



Ce produit ne convient pas pour le chauffage primaire.

Dit product is niet geschikt voor primaire verwarming.

This product is not suitable for primary heating purposes.

WTCACG50-FRDU



FR **APPAREIL DE CHAUFFAGE AU GAZ AVEC VENTILATEUR**
TRADUCTION DES INSTRUCTIONS D'ORIGINE

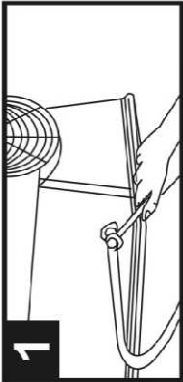
NL **GASGESTOOKTE LUCHTVERWARMER**
VERTALING VAN DE ORIGINELE INSTRUCTIES

GB **GAS FORCED HEATER**
ORIGINAL INSTRUCTIONS




CE


Y2023



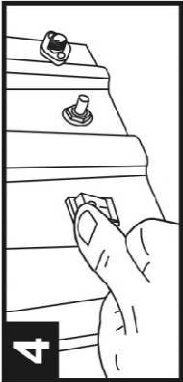
1



2



3



4

GB USE INSTRUCTIONS – IGNITION – Connect the gas pipe to the machine – important: left threads are used. 2. Connect the following to the cylinder in this order: pressure reducer, gas pipe. Open the gas. 3. Turn the pressure reducer after the burner has started. Turn the spark knob on the left side with your right hand, stop until the burner lights. Keep the valve knob depressed for at least 30 seconds after lighting the burner. After 30 seconds, release valve knob. Stopping 1. Turn gas supply OFF by turning LP cylinder valve clockwise to close. 2. Keep the motor continue to function, after 30 seconds, turn the power switch to 'O' position, and disconnect the power cord.

DK BRUGER INSTRUKTION – TÆNDNING 1. Forbind gas pipen til maskinen – vigtigt: Venstre tråde bliver brugt. 2. Forbind de følgende til cylinderen i denne rækkefølge: tryksænker, gas pipe, Aab for gassen. 3. Slut strømforsyningen til maskinen. 2. Hold ventilknappen trykket ind med den ene hånd, mens gniststønderen holdes inde med den anden hånd, indtil brænderen er tændt. Knappen holdes inde i mindst 30 sekunder hvorefter strømkontakten stilles på 0 og strømskiktet hives ud.

DE GEBRAUCHSANLEITUNG – ZÜNDUNG 1. Schließen Sie die Gasleitung an der Maschine an - wichtig: Linksgewinde werden verwendet. 2. Schließen Sie die folgenden an dem Zylinder in dieser Reihenfolge an: Druckminderer, Gasleitung, Offen Sie das Gas. 3. Nachkabel des Erhitzers anschließen und Druckregler einschalten. 2. Erhitzen Sie die Zylinder in die Position "I", drehen. Mit der linken Hand den Ventilknopf des Erhitzers drücken und gedrückt halten, mit der rechten Hand den Zündknopf auf der anderen Seite ständig drücken bis der Brenner gezündet ist. Bei gezündetem Brenner den Ventilknopf für mindestens weitere 30 Sekunden gedrückt halten. Nach 30 Sekunden den Ventilknopf loslassen. Ausschalten 1. Den LP Zylinderventil im Uhrzeigersinn zudrehen um die Gaszufuhr abzuschalten. 2. Den Motor weiter laufen lassen, nach 30 Sekunden den Netzschalter in die Position "0" drehen. Netzkaabel trennen.

RU ИНСТРУКЦИЯ ПО ПОЛЬЗОВАНИЮ РУССКИЙ ЯЗЫК – ЗАЖИГАНИЕ 1. Соедините газопровод с машиной. Важно: левые резьбы. 2. Соедините следующие детали в порядке: регулятор давления, газопровод, откройте газ. 3. Выключите регулятор давления после того, как обгоревшая ручка крана на обогревателе левой рукой, продолжайте нажимать на ручку зажигания на другой стороне правой рукой, не останавливая. Пока горелка не зажжется. Удерживайте ручку крана в нажатом положении, по крайней мере, в течение 30 секунд после зажигания горелки. Через 30 секунд отпустите ручку крана. Остановка 1. Отключите подачу газа, повернув клапан цилиндра LP по часовой стрелке для закрытия. 2. Не останавливайте двигатель, через 30 секунд установите выключатель питания в положение «0» и отключите шнур питания.

FR INSTRUCTIONS POUR L'EMPLOI FR - ALLUMAGE 1. Raccordez le tuyau de gaz de la machine - important: à gauche les fils sont utilisés. 2. Connectez les éléments suivants à la bouteille dans cet ordre: réducteur de pression, les tuyaux de gaz. Ouvrez le gaz. 3. Ouvrez le régulateur de pression après avoir branché le cordon sur l'appareil de chauffage. Mettez l'interrupteur d'alimentation sur la position « I » Appuyez continuellement avec la main gauche sur le bouton de réglage de la vanne de l'appareil de chauffage tout en continuant à appuyer de l'autre côté sur le bouton « SPARK » avec votre main droite, arrêtez et attendez que le brûleur s'allume. Maintenez le bouton de réglage de la vanne enfoncé pendant au moins 30 secondes après l'allumage du brûleur. Au bout de 30 secondes, relâchez ce bouton. Arrêt 1. COUPEZ l'alimentation du gaz en tournant la vanne du cylindre LP dans le sens des aiguilles d'une montre. 2. Laissez le moteur continuer de tourner, au bout de 30 secondes, mettez l'interrupteur d'alimentation sur la position « 0 », puis débranchez le cordon d'alimentation.

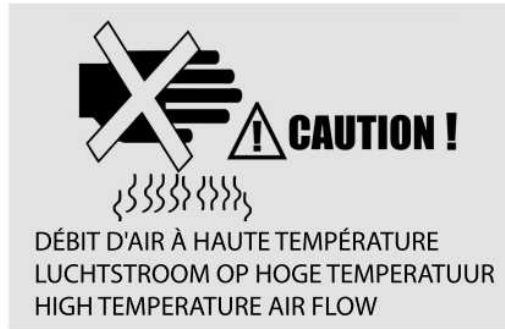
FI Käyttöohjeita - SYTYTYS 1. Liitä kaasuputki laitteeseen - Tärkeää: vasemman kierteen ovat käytössä. 2. Liitä osat silloin kun suoraan tässä järjestyksessä: paineenalennin, kaasuputki. Avaa kaasuhuana. 3. Kun lämmitin on kytketty virtajohtoon, avaa paineenalennusventtiili. Kytke lämmitin virtajohdon sähkölaitteeseen. Pidä venttiilin nappi painettuna vähintään 30 sekuntia polttimen sytyttyä. Jatka kaasun virtausta vähintään 30 sekuntia. Käynnä virtajohdon "O"-asentoon ja irrota virtajohdo. LP nestekaasun pullo venttiilin myötäpäivään. 2. Anna moottorin toimia 30 sekuntia, käännä virtajohdon "O"-asentoon ja irrota virtajohdo.



NL GEBRUIKERSINSTRUCTIES – ONTSTeking 1. Sluit de gaspijp aan op de machine - belangrijk: de linkse draad worden gebruikt. 2. Sluit de volgende onderdelen aan op de cilinder in deze volgorde: drukreducer, gaspijp. Open het gas. 3. Zet de drukreducer aan nadat de verwarmers is verbonden met het stopcontact. Zet de schakelaar van de verwarmers ingedrukt met uw linkerhand en blijf drukken op de voor knop aan de andere kant met uw rechterhand, stop niet dat de brander ontvlamt. Laat na 30 seconden de draaiknop los. Stoppen 1. Draai de motor nog voor 30 seconden daarna draaien, zet dan de schakelaar op positie "0" en haal de stroomkabel uit het stopcontact.

NO BRUKERMANUAL - ANTENNING 1. Koble gassrøret til maskinen - viktig: bruk ledningene til venstre. 2. Koble følgende til sylindren i denne rekkefølgen: trykkludser, gassrør. Skru på gassen. 3. Slå på trykkludseren etter at varmeapparatet er koblet til med ledningen. 2. Hold varmeapparatets strømknapp med venstre hånd og tryk inn tenningsknappen på andre siden med høyre hånd til brenneren tenner. Hold ventilknappen inne i minst 30 sekunder etter at brenneren er tændt. Etter 30 sekunder, slipp ventilknappen. Stoppe 1. Slå gassstilførselen AV ved å vri LP-sylinderventilen med klokken for å stoppe. 2. La motoren fortsette og etter 30 sekunder, sett strømbryteren til posisjon «O» og koble fra strømledningen.

SE ANVÄNDARINSTRUKTIONER - TÄNDNING 1. Anslut gasledningen till maskinen. VIKTIGT: Västra trådarna används. 2. Anslut till cylindern, i följande ordning: Trykkludserare, gasledning. Sätt på gasen. 3. Slå på trykkludseraren efter att värmen anslutits med nåtsladden. Vid värmen strömbrytare till läge "I". Tryck kontinuerligt ned ventilvredet på värmen med vänster hand, håll nere gnisvredet på andra sidan med höger hand, sluta när brännen tänds. Håll ventilvredet intryckt i minst 30 sekunder efter antändning av brännen. Efter 30 sekunder, släpp ventilvredet. Stängning 1. Stäng AV gasstillförseln genom att vrida LP-cylinderventilen medurs för att slänga. 2. Håll motorn fortsatt igång, efter 30 sekunder, vrid strömbrytaren till läge "0", och koppla ur nåtsladden.

**LIVRE AVEC DÉTENDEUR & TUYAU - GELEVERS MET REGULATOR & SLANG -
SUPPLIED WITH REGULATOR & HOSE**







AVERTISSEMENT : Surface chaude - Ne touchez pas
WAARSCHUWING : Heet oppervlak niet aanraken
WARNING : Hot surface - Do not touch

AVERTISSEMENT
 l'appareil doit être installé dans des zones bien ventilées.
 Veuillez ventiler la zone dans les 5 à 10 minutes après
 toutes les 2 à 3 heures de travail d'un appareil de chauffage à air pulsé

WAARSCHUWING
 het apparaat moet in goed geventileerde ruimtes worden geïnstalleerd.
 Ventileer het gebied binnen 5-10 minuten na elke 2-3 uur werk
 van een luchtgeforceerde verwarming

WARNING
 the appliance should be installed in well-ventilated areas.
 Please ventilate the area within 5-10 minutes after every 2-3 hours
 of work of an air forced heater






ENERG Y IJA
 енергия · ενεργεια IE IA

Warm
TECH

WTCACG50-FRDU

A++	
A+	
A	A
B	
C	
D	
E	
F	
G	

50,0

kW

ENERGIA · ЕНЕРГИЯ · ΕΝΕΡΓΕΙΑ · ENERGIJA · ENERGY · ENERGIE · ENERGI

2015/1186

**CONVIENT POUR LE MARCHÉ FRANÇAIS
GESCHIKT VOOR DE FRANSE MARKT**



AVERTISSEMENTS :

- Pour plus de détails, lisez le manuel d'instructions.
- Lors de l'allumage, contrôlez que le ventilateur tourne correctement.
- Placez l'appareil de telle façon que le jet d'air chaud n'atteigne pas des objets inflammables.
- Cet appareil n'est pas destiné à une utilisation domestique.
- Fermez la bonbonne de gaz après utilisation.
- Ne déplacez pas et ne manipulez pas l'appareil pendant qu'il est en fonctionnement.
- Le générateur mobile peut être utilisé uniquement sur des sols ignifuges.
- Placez la bonbonne de gaz dans une position de sécurité, derrière l'appareil.
- Utilisez uniquement du gaz PROPANE.
- Débranchez le générateur du réseau électrique lorsqu'il n'est pas utilisé.
- Maintenez les enfants et les animaux domestiques à l'écart du générateur.
- Utilisez l'appareil uniquement à l'écart de matériaux combustibles et dans une zone bien ventilée.
- Il est défendu d'utiliser le radiateur dans une cave et en dessous du niveau du sol

WAARSCHUWINGEN :

- Lees voor verdere details de instructiehandleiding.
- Bij het aanzetten nagaan of de ventilator correct werkt.
- Plaats het toestel zodanig dat de heteluchtstraal geen ontvlambare objecten kan bereiken.
- Dit toestel is niet ontworpen voor thuisgebruik.
- Schakel de gascilinder uit na gebruik.
- Verplaats of hanteer het toestel niet terwijl de generator in werking is.
- De mobiele generator mag alleen worden gebruikt op vuurvaste vloeren.
- Plaats de gascilinder in een beschermde positie, achter het toestel.
- Gebruik alleen PROPANE gas.
- Haal de stekker van de generator uit het stopcontact wanneer niet in gebruik.
- Houd kinderen en dieren ver uit de buurt van de generator.
- Gebruik alleen op enige afstand van brandbare materialen en op een goed verluchte plaats.
- Het is verboden het verwarmingstoestel in een kelder en onder grondniveau te gebruiken.

WARNING :

- For further details, read the instruction handbook.
- When igniting, check if the fan turns correctly.
- Place the appliance so that the hot air jet does reach inflammable objects.
- This appliance is not designed for domestic use.
- Shut out the gas cylinder after use.
- Do not move or handle the appliance while the generator is operating.
- The mobile generator may be used only on fire-proof floors.
- Place the gas cylinder in a protected position, behind the appliance.
- Use I3P-I3B/P gas only.
- Unplug the generator from the electrical mains when not in use.
- Keep children and animals well away from the generator.
- Use only away from combustible materials and in a well ventilated area.
- It is forbidden to use heater in a basement and below the ground level.

FR APPAREIL DE CHAUFFAGE AU GAZ AVEC VENTILATEUR

LISEZ SOIGNEUSEMENT LES INSTRUCTIONS.

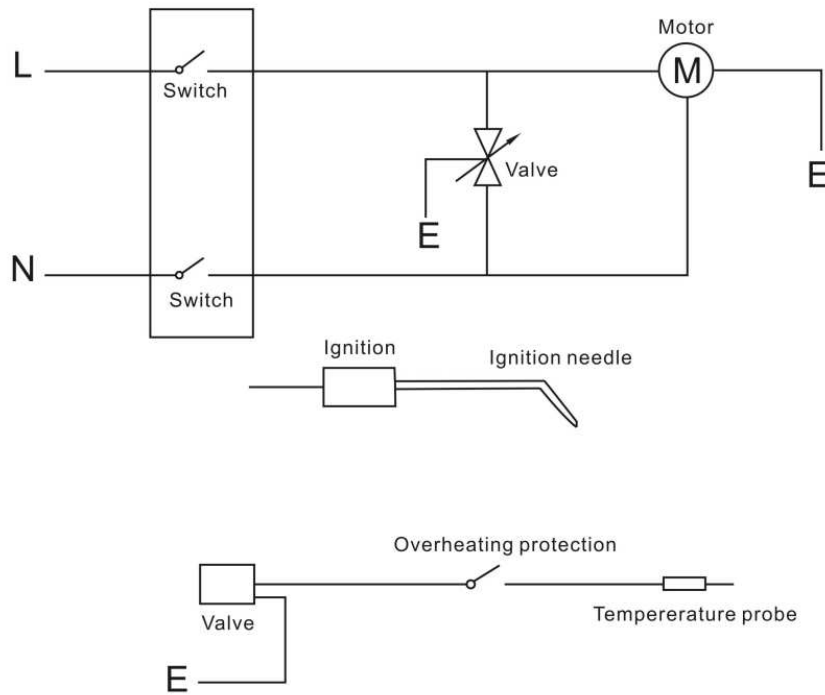
Lisez attentivement et suivez toutes les instructions Placez le mode d'emploi dans un endroit sûr pour consultation future. Ne laissez personne n'ayant pas lu ce mode d'emploi assembler, régler ou faire fonctionner l'appareil de chauffage.

Si le câble d'alimentation est endommagé, il doit être remplacé par un câble ou un ensemble spécial disponible auprès du fabricant ou de son service après-vente.

SCHEMA STRUCTUREL



SCHEMA ELECTRIQUE



EN	FR
Switch	Interrupteur
Motor	Moteur
Valve	Vanne
ignition	Allumage
Ignition needle	Aiguille d'allumage
Overheating protection	Protection contre la surchauffe
Temperature probe	Sonde de température

SPÉCIFICATIONS DE L'APPAREIL DE CHAUFFAGE

Modèle	WTCACG50-FRDU
Cote	170600 BTU (50W)
Consommation de combustible	3.63 kg/h
Dimension de l'orifice de combustible	1.4 mm
Temp. du flux d'air	360°C
Type de gaz	À utiliser PROPANE
Pression d'entrée de gaz	1500 mbar
Tension d'alimentation	220-240V~ 50Hz
Inflammation	PIEZO
Commande primaire de flamme	Vanne de gaz actionnée par sonde thermique
Protection contre la surchauffe	85°C
Débit volumique	650m ³ /h
Surface de chauffe	385m ²

AVERTISSEMENTS

votre sécurité est importante pour vous et les autres, aussi lisez des instructions avant de faire fonctionner cet appareil de chauffage.

AVERTISSEMENT GENERAL DE DANGER :

le non-respect des précautions et instructions fournies avec l'appareil de chauffage peut entraîner la mort, de graves blessures et des pertes de biens ou des dommages à ceux-ci du fait des dangers d'incendie, d'explosion, de brûlure, d'asphyxie, d'empoisonnement au monoxyde de carbone et/ou de choc électrique.

seules les personnes en mesure de comprendre et respecter les instructions devraient utiliser ou entretenir cet appareil de chauffage.

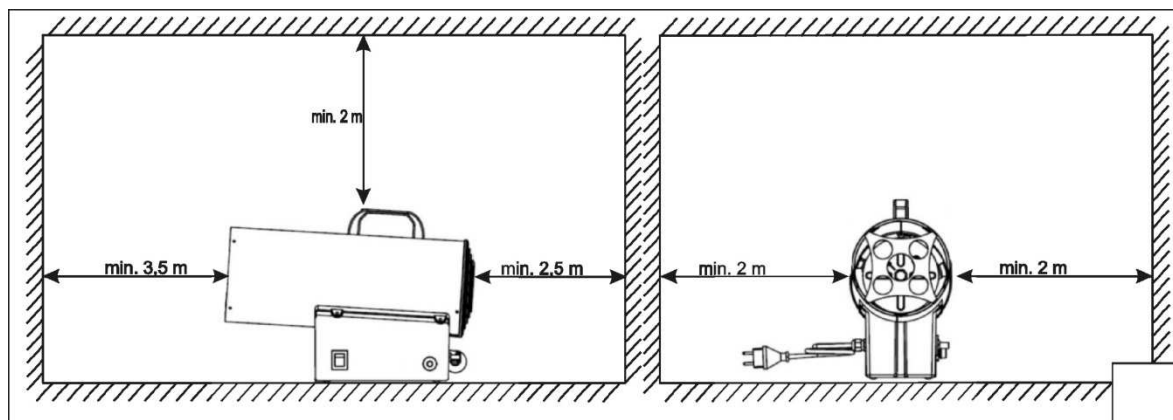
ne convient pas pour une utilisation à domicile ou dans un véhicule de plaisance.

- À utiliser uniquement dans une zone bien ventilée et à l'écart des matériaux combustibles
- NE PAS l'utiliser pour le chauffage de zones habitables ni de locaux domestiques, pour l'utilisation dans des bâtiments publics, consultez les réglementations nationales.
- Après utilisation, coupez l'arrivée de gaz au robinet de la bonbonne.
- Vérifiez que le ventilateur fonctionne correctement avant d'allumer les brûleurs.
- Cet appareil peut être utilisé par des enfants âgés de 8 ans et plus et des personnes avec des aptitudes physiques, sensorielles ou mentales réduites, ou ayant un manque d'expérience et de connaissances appropriées, à condition qu'elles soient sous supervision ou aient reçu des instructions concernant l'utilisation sûre de l'appareil et comprennent les dangers impliqués. Les enfants ne doivent pas jouer avec l'appareil. Le nettoyage et la maintenance ne seront pas effectués par des enfants sans supervision.



- **AVERTISSEMENT** : Afin d'éviter une surchauffe, ne pas couvrir l'appareil de chauffage.
- Les enfants de moins de 3 ans doivent être maintenus à l'écart, à moins d'être sous supervision constante.
- Les enfants âgés de plus de 3 ans et de moins de 8 ans mettront uniquement l'appareil en service et hors service si celui-ci a été placé ou installé dans sa position normale de fonctionnement et qu'ils sont sous supervision ou ont été instruits de l'utilisation sûre de l'appareil et comprennent les dangers impliqués. Les enfants âgés de plus de 3 ans et de moins de 8 ans ne brancheront pas, ne régleront pas, ne nettoieront pas l'appareil et n'effectueront pas de maintenance.
- **ATTENTION** – Certaines parties de ce produit peuvent devenir très chaudes et provoquer des brûlures. Une attention particulière doit être accordée en cas de présence d'enfants ou de personnes vulnérables.

Distances de sécurité



1. INSTRUCTIONS GÉNÉRALES

- 1.1. Les appareils de chauffages mentionnés dans ce mode d'emploi doivent uniquement être utilisés en extérieur ou dans des environnements bien ventilés.
- 1.2. Pour chaque kW, il est nécessaire d'avoir une ventilation permanente de 25 cm², répartis uniformément entre le sol et le niveau haut, avec une section de sortie de minimum 250 cm².
- 1.3. Les bonbonnes de gaz doivent être utilisées conformément aux règlements nationaux.
- 1.4. Ne jamais diriger le flux d'air chaud directement vers la bonbonne.
- 1.5. Utiliser uniquement le régulateur de pression fourni.
- 1.6. Ne jamais utiliser l'appareil de chauffage sans son couvercle.
- 1.7. Ne pas dépasser 100 W/m³ d'espace libre. Le volume du local doit être supérieur à 100 m³.
- 1.8. Ne pas obstruer les orifices d'entrée et de sortie de l'appareil de chauffage.
- 1.9. Si l'appareil de chauffage doit fonctionner pendant une longue période à sa capacité maximale, il est possible que de la glace se forme sur la bonbonne. Ceci est dû à un soutirage excessif de vapeur. Ni pour cette raison, ni pour toute autre, la bonbonne ne devrait être chauffée. Afin d'éviter cet effet, ou du moins de le réduire, utilisez une grande bonbonne ou deux bonbonnes connectées ensemble. (Figure 1)

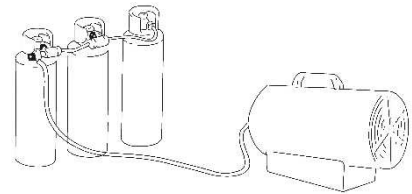


Fig. 1

- 1.10. N'utilisez pas l'appareil de chauffage dans des caves, sous-sols, ni dans tout local en dessous du niveau du sol.
- 1.11. En cas de dysfonctionnement, veuillez contacter le service d'assistance technique.
- 1.12. Après utilisation, fermez le robinet de la bonbonne de gaz.
- 1.13. La bonbonne de gaz doit toujours être remise en place conformément aux règles de sécurité, à l'écart de toute source d'ignition.
- 1.14. Le flexible à gaz ne doit pas être vrillé ni plié.
- 1.15. L'appareil de chauffage doit être placé là où il n'y a pas de risque d'incendie, la sortie d'air chaud doit se trouver à au moins 3 m de toute paroi ou plafond inflammable et ne doit jamais être dirigée vers la bonbonne de gaz.
- 1.16. Utilisez uniquement le flexible à gaz et les pièces de rechange d'origine.
- 1.17. Les appareils de chauffages décrits dans ce livret d'instructions ne sont pas destinés à un usage domestique.
- 1.18. Dans le cas où vous détectez ou suspectez une fuite de gaz, fermez immédiatement la bonbonne de gaz, mettez l'appareil de chauffage hors service et ne l'utilisez plus tant qu'il n'a pas été contrôlé par un centre de service après-vente qualifié. Si l'appareil de chauffage est installé en intérieur, assurez une bonne ventilation en ouvrant complètement la porte et les fenêtres. Ne produisez pas d'étincelles ni de flammes nues.
- 1.19. En cas de doute, contactez votre fournisseur.

2. INSTALLATION

2.1 Connectez l'appareil de chauffage à une prise de courant appropriée 220-240V~ 50Hz

2.2 Vérifiez que l'appareil est correctement mis à la terre.

2.3 Connectez le flexible d'alimentation en gaz au régulateur de pression et connectez le régulateur de pression à une bonbonne appropriée de PROPANE.

2.4 Ouvrez le robinet de la bonbonne et contrôlez le flexible d'alimentation et les raccords pour fuite de gaz éventuelle. Pour cette opération, il est recommandé d'utiliser un détecteur de fuite homologué.

2.5 N'UTILISEZ JAMAIS DE FLAMMES NUES.

2.6 Pour des appareils automatiques, connectez le thermostat d'ambiance à la prise sur l'appareil et réglez-le à la température désirée.

3. INSTRUCTIONS D'UTILISATION

PRÉPARATION AVANT UTILISATION

1. Contrôlez l'appareil de chauffage pour dommage de transport éventuel.
2. Connectez le flexible et le régulateur à la bonbonne de GPL en tournant l'écrou dans le sens contraire des aiguilles d'une montre sur la sortie du robinet de la bonbonne de GPL et en serrant à fond.
3. Ouvrez le robinet de gaz de la bonbonne et contrôlez toutes les connexions de gaz avec de l'eau savonneuse.
4. Connectez le cordon d'alimentation à une prise de courant avec terre 220-240V~, 50Hz.

3.1 ALLUMAGE / Allumage manuel

- a. Tournez l'interrupteur d'alimentation en position « I » et contrôlez que le ventilateur démarre correctement. (Fig. 2)

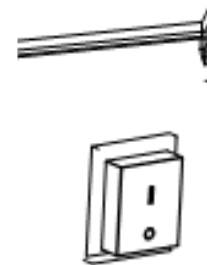


Fig. 2

- b. Poussez le bouton du robinet de gaz et appuyez de manière répétée sur le dispositif d'allumage piézoélectrique jusqu'à ce que la flamme surgisse. (Fig. 3-4)

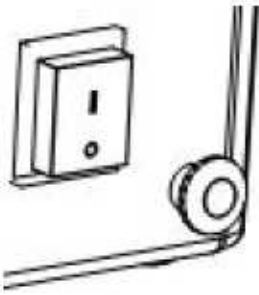


Fig. 3

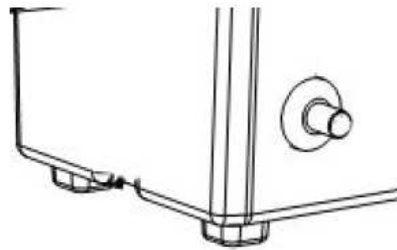


Fig. 4

- c. Lorsque la flamme surgit, maintenez le bouton du robinet enfoncé pendant environ 10 secondes. Si l'appareil de chauffage s'arrête après avoir relâché le bouton du robinet, attendez une minute et répétez l'opération de démarrage en maintenant le bouton du robinet enfoncé pendant une plus longue période.
- d. Contactez votre fournisseur en cas de problème persistant.

ATTENTION

Si l'allumage est difficile ou irrégulier, assurez-vous avant de répéter les opérations d'allumage que le ventilateur n'est pas bloqué et que l'entrée et la sortie d'air ne sont pas obstruées.

3.2 MISE HORS SERVICE

Pour arrêter l'appareil de chauffage, fermez le robinet de la bonbonne de gaz. Laissez le ventilateur tourner jusqu'à ce que la flamme s'éteigne et tournez ensuite l'interrupteur du ventilateur en position « O ».

3.3 CLIMATISATION

- a. L'appareil de chauffage peut également être utilisé comme ventilateur.
- b. Dans ce cas, retirez le flexible d'alimentation en gaz et connectez la fiche de l'appareil de chauffage dans une prise de courant appropriée.
- c. Mettez l'interrupteur du ventilateur en position « I ».

AVERTISSEMENT POUR ODEUR

! ! ! AVERTISSEMENT

Danger d'asphyxie

1. N'utilisez pas l'appareil de chauffage pour chauffer des habitations humaines.
2. Ne pas utiliser dans des zones non ventilées.
3. Le flux d'air de combustion et de ventilation ne doit pas être obstrué.
4. De l'air de ventilation approprié doit être fourni pour supporter les exigences d'air de combustion de l'appareil de chauffage utilisé.
5. Un manque d'air de ventilation approprié conduira à une combustion incorrecte.
6. Une combustion incorrecte peut conduire à un empoisonnement au monoxyde de carbone entraînant de graves blessures ou la mort. Les symptômes de l'empoisonnement au monoxyde de carbone peuvent être des maux de tête, des étourdissements et des difficultés respiratoires.

ODEUR DE GAZ COMBUSTIBLE

Le gaz PROPANE contient des agents odorants artificiels ajoutés spécifiquement pour la détection de fuites de gaz.

En cas de fuite de gaz, vous devriez être capables de sentir le gaz. Comme le propane (GPL) est plus lourd que l'air, vous devriez sentir l'odeur de gaz près du sol. TOUTE ODEUR DE GAZ EST POUR VOUS UN SIGNAL DE D'ENTRER IMMÉDIATEMENT EN ACTION !

1. Ne prenez pas d'action susceptible d'enflammer le gaz combustible. N'actionnez pas d'interrupteurs électriques. Ne débranchez pas de cordon d'alimentation électrique ni de câble prolongateur. N'allumez pas d'allumettes ni d'autre source de flamme. N'utilisez pas votre téléphone.
2. Faites immédiatement sortir tout le monde du bâtiment et à l'écart de la zone.
3. Fermez tous les robinets de réservoir de propane (GPL) ou de bonbonne de gaz combustible ou le robinet principal d'alimentation en gaz situé près du compteur si vous utilisez du gaz naturel.
4. Le gaz propane (GPL) est plus lourd que l'air et peut se déposer dans les zones basses. Si vous avez des raisons de suspecter une fuite de propane, restez à l'écart des zones inférieures.
5. Utilisez le téléphone de votre voisin et appelez votre fournisseur de gaz combustible et les pompiers. Ne rentrez plus dans le bâtiment ni la zone.
6. Restez hors du bâtiment et à l'écart du bâtiment de la zone jusqu'à ce qu'elle soit déclarée sûre par les pompiers et votre fournisseur de gaz combustible.
7. FINALEMENT, laissez la personne du service du gaz et les pompiers contrôler pour présence de gaz. Laissez-les ventiler le bâtiment et la zone avant d'y revenir. Du personnel de maintenance correctement formé doit réparer toutes les fuites, contrôler pour d'autres fuites éventuelles et rallumer ensuite l'appareil pour vous.

4. MAINTENANCE

4.1. Les travaux de réparation ou de maintenance doivent être effectués uniquement par du personnel qualifié.

4.2. L'appareil doit être contrôlé par un technicien qualifié au moins une fois par an.

4.3. Contrôlez régulièrement l'état du flexible à gaz et du régulateur de gaz ; s'ils doivent être remplacés, utilisez uniquement des pièces de rechange d'origine.

4.4. Avant de commencer toute opération de maintenance sur l'appareil de chauffage, déconnectez-le de l'alimentation en gaz et de l'alimentation électrique.

4.5. Si l'unité n'a pas été utilisée depuis longtemps, nous conseillons de faire effectuer un contrôle général par un technicien avant une nouvelle utilisation. Il est important de contrôler ce qui suit :

4.5.1. Contrôlez périodiquement l'état du flexible à gaz et s'il doit être remplacé, utilisez uniquement des pièces de rechange d'origine.

4.5.2. Contrôlez la position de l'électrode de démarrage (voir Fig. 5).

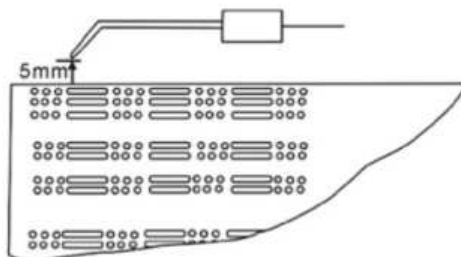


Fig. 5

4.5.3. Contrôlez les connexions du thermostat de sécurité et du thermocouple : elles doivent toujours être propres.

Si nécessaire, nettoyez les pales du ventilateur et l'intérieur de l'appareil de chauffage à l'air comprimé.

5. DÉPANNAGE

PROBLÈME	CAUSES	REMÈDES
Le moteur ne fonctionne pas	Pas d'alimentation électrique	Contrôlez le bornier avec un testeur
	Le thermostat de sécurité a déclenché	Attendez environ une minute avant de redémarrer
Le moteur tourne, mais le brûleur ne s'allume pas et l'appareil de chauffage s'arrête après quelques secondes	Le robinet de la bonbonne de gaz est fermé	Ouvrez le robinet de la bonbonne de gaz
	La bonbonne de gaz est vide	Utilisez une bonbonne neuve
	La buse est colmatée	Retirez la buse et nettoyez-la
	L'électrovanne de gaz n'est pas ouverte	Contrôler le fonctionnement de l'électrovanne de gaz
	Il n'y a pas d'étincelle	Contrôlez la position de l'électrode
Le brûleur s'allume, mais l'appareil de chauffage s'arrête après quelques secondes	Pas de connexion avec le système de mise à la terre	Contrôlez et connectez correctement
	Connexion défectueuse entre le capteur et le dispositif de sécurité	Contrôlez et connectez correctement
	Dispositif de sécurité défectueux	Remplacez le dispositif de sécurité
L'appareil de chauffage s'arrête en cours de fonctionnement	Alimentation en gaz excessive	Contrôlez le détendeur et remplacez-le si nécessaire
	Flux d'air insuffisant	Contrôlez que le moteur fonctionne correctement
	Alimentation en gaz insuffisante du fait de la formation de glace sur la bonbonne	Contrôlez et utilisez une bonbonne plus grande ou deux bonbonnes connectées ensemble

SERVICE APRÈS-VENTE

_ Un commutateur endommagé doit être remplacé dans nos ateliers du service après-vente.

_ Si le remplacement du câble d'alimentation est nécessaire, cela doit être réalisé par le fabricant ou son agent pour éviter un danger.

SERVICE APRÈS-VENTE ET ASSISTANCE

Notre Service Après-Vente répond à vos questions concernant la réparation et l'entretien de votre produit et les pièces de rechange. Vous trouverez des vues éclatées ainsi que des informations concernant les pièces de rechange également sous : www.eco-repa.com

Les conseillers techniques et assistants WARM TECH sont à votre disposition pour répondre à vos questions concernant nos produits et leurs accessoires : sav@eco-repa.com



ENTREPOSAGE

- _ Nettoyez soigneusement toute la machine et ses accessoires.
- _ Entrez-la hors de la portée des enfants, dans une position stable et sûre, dans un lieu sec et tempéré, évitez les températures trop hautes ou trop basses.
- _ Protégez-la du rayonnement direct du soleil. Tenez-la, si possible, dans le noir.
- _ Ne l'enfermez pas dans des sacs en plastique car de l'humidité pourrait s'y former.

GARANTIE

Pour les clauses de garantie, reportez-vous aux conditions de garantie ci-jointes.

ENVIRONNEMENT

 	<p>Si, après un certain temps, vous décidez de remplacer votre machine, ne vous en débarrassez pas avec les ordures ménagères mais destinez-la à un traitement respectueux de l'environnement.</p>
--	--

NL GASGESTOOKTE LUCHTVERWARMER

LEES DE INSTRUCTIES AANDACHTIG:

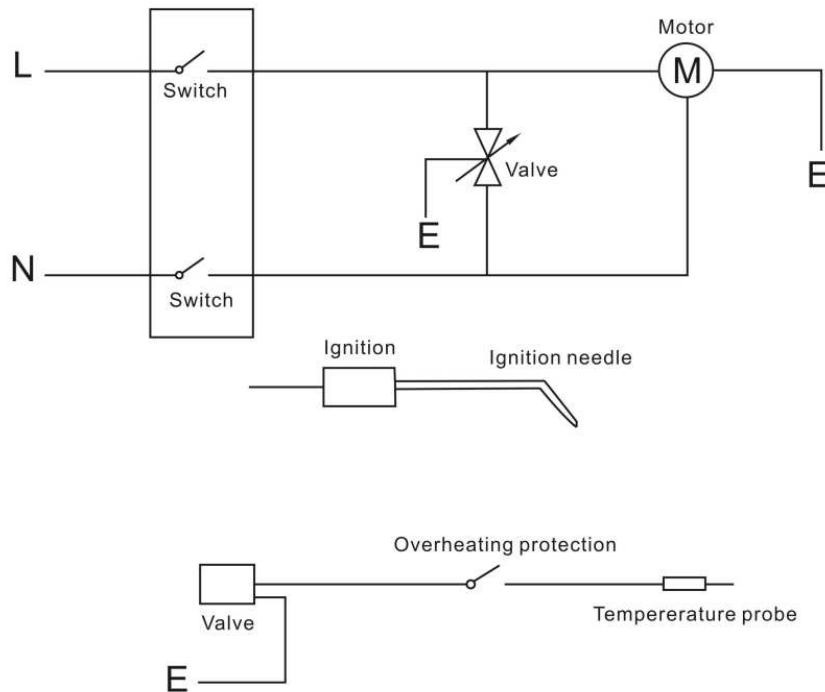
Lees en volg alle instructies. Leg de instructies op een veilige plaats om ze later te kunnen raadplegen. Wie deze instructies niet gelezen heeft, mag geen toelating krijgen om de luchtverwarmer te monteren, aan te zetten, te regelen of te bedienen.

Als het netsnoer is beschadigd, moet het worden vervangen door een kabel of een speciale set verkrijgbaar bij de fabrikant of de klantenservice.

STRUCTUURSCHEMA



BEDRADINGSSHEMA



EN	NL
Switch	Schakelaar
Motor	Motor
Valve	Klep
ignition	Ontsteking
Ignition needle	Ontstekingsnaald
Overheating protection	Oververhittingsbeveiliging
Temperature probe	Temperatuursonde

SPECIFICATIES LUCHTVERWARMER

Model	WTCACG50-FRDU
Toegekende grootheden	170600 BTU (50W)
Brandstofverbruik	3.63 kg/h
Afmeting brandstofopening	1.4 mm
Luchtstroomtemperatuur	360°C
Type gas	PROPANE
Gastoevoerdruk	1500 mbar
Ingangsvermogen	220-240V~ 50Hz
Ontsteking	PIEZO
Primaire vlambewaking	Gasklep bediend door thermische sonde
Oververhittings-beveiliging	85°C
Volumestroom	650m ³ /h
Verwarmingsoppervlak	385m ²

WAARSCHUWINGEN

uw veiligheid is belangrijk voor u en voor anderen. lees daarom deze instructies voordat u de luchtverwarmer bedient

ALGEMENE WAARSCHUWINGEN:

niet-naleving van de voorzorgsmaatregelen en instructies die met de luchtverwarmer meegeleverd zijn, kan leiden tot de dood, ernstig lichamelijk letsel en materiële schade door brand, ontploffing, verbranding, verstikking, koolstofmonoxidevergiftiging en/of elektrische schok.

Alleen personen die de instructies begrijpen en kunnen volgen, mogen deze luchtverwarmer gebruiken en onderhouden

niet voor gebruik in huis of in een campingcar.

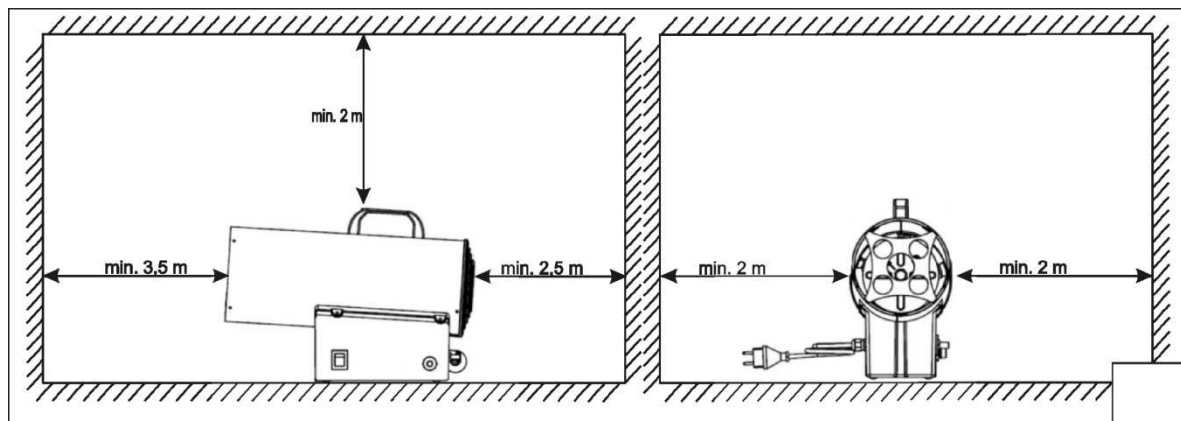
- Alleen gebruiken in een goed geventileerde ruimte en ver weg van brandbare materialen
- NIET gebruiken om woonruimtes in huizen te verwarmen. Voor gebruik in openbare gebouwen, raadpleeg de nationale regelgeving.
- Draai na gebruik de gastoevoer dicht aan de cilinderklep.
- Vergewis u ervan dat de ventilator goed werkt voordat u de branders aanzet.

- Dit apparaat mag worden gebruikt door kinderen vanaf 8 jaar en door personen met beperkte lichamelijke, zintuiglijke of mentale capaciteiten of een gebrek aan ervaring en kennis als ze toezicht of instructies hebben gekregen over het veilige gebruik van het apparaat en als ze de gevaren ervan begrijpen. Kinderen mogen niet spelen met het apparaat. Het reinigen en onderhouden van het apparaat mag alleen onder toezicht door kinderen gebeuren.



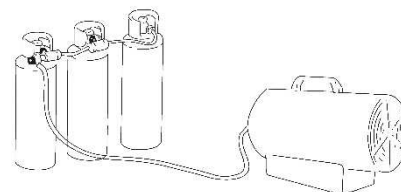
- **WAARSCHUWING:** om oververhitting te vermijden, mag de luchtverwarmer niet worden afgedekt.
- Kinderen jonger dan 3 jaar moeten uit de buurt blijven, tenzij ze doorlopend onder toezicht staan.
- Kinderen ouder dan 3 jaar en jonger dan 8 jaar mogen het apparaat alleen aan- en uitschakelen indien het geplaatst of geïnstalleerd is in zijn normale werkstand en indien ze toezicht of instructies hebben gekregen over het veilige gebruik van het apparaat en ze de gevaren ervan begrijpen. Kinderen ouder dan 3 jaar en jonger dan 8 jaar mogen het apparaat niet aansluiten, regelen of reinigen noch enig onderhoud eraan uitvoeren.
- **OPGELET:** sommige onderdelen van dit product kunnen zeer heet worden en brandwonden veroorzaken. Bijzondere aandacht is vereist wanneer er kinderen en kwetsbare personen aanwezig zijn.

Veiligheidsafstand



1.ALGEMENE INSTRUCTIES

- 1.1. De in deze gebruiksaanwijzing vermelde luchtverwarmers mogen alleen buitenshuis of in een goed geventileerde omgeving worden gebruikt
- 1.2. Voor elke kW is een permanente ventilatie van 25 cm³ noodzakelijk, gelijk verdeeld tussen de vloer en het hoger niveau, met een minimale uitlaat van 250 cm³.
- 1.3. Gascilinders moeten worden gebruikt en bewaard in overeenstemming met de geldende regelgeving.
- 1.4. De heteluchtstroom mag nooit naar de cilinder worden gericht.
- 1.5. Gebruik alleen de meegeleverde drukregelaar.
- 1.6. Gebruik de luchtverwarmer nooit zonder zijn kap.
- 1.7. Ga niet boven 100 W/m³ vrije ruimte. Het minimale volume van de ruimte moet meer dan 100 m³ zijn.
- 1.8. Zorg ervoor dat de inlaat of uitlaat van de luchtverwarmer niet belemmerd zijn.
- 1.9. Als de luchtverwarmer gedurende een lange tijd op maximumvermogen moet werken, kan het zijn dat er ijs wordt gevormd op de cilinder. Dit is te wijten aan overmatige dampafvoer. Dit is geen reden om de cilinder te verwarmen en de cilinder mag overigens om geen enkele reden worden verwarmd. Om dit effect te vermijden, of op zijn minst te beperken, gebruikt u een grotere cilinder of twee met elkaar verbonden cilinders. (Afbeelding 1)



Afb.1

- 1.10. Gebruik de luchtverwarmer niet in kelders of ruimtes onder de grond.
- 1.11. Bij verstoorde werking, neem contact op met de technische dienst.
- 1.12. Na gebruik de gascilinderkraan dichtdraaien.
- 1.13. De gasfles moet altijd worden teruggeplaatst volgens de veiligheidsregels, ver weg van mogelijke ontstekingsbronnen.
- 1.14. De gas slang mag niet gebogen of geknikt zijn.
- 1.15. De luchtverwarmer moet op een plaats worden gezet waar er geen risico is op brand. De heteluchtuitlaat moet minstens 3 meter verwijderd zijn van brandbare wanden of plafonds en mag nooit naar de gasfles gericht zijn.
- 1.16. Gebruik alleen de originele gas slang en reserveonderdelen.
- 1.17. De in deze folder beschreven luchtverwarmers zijn niet voor huishoudelijk gebruik.
- 1.18. Bij vermoeden of ontdekking van een gaslek: sluit onmiddellijk de gascilinder, schakel de luchtverwarmer uit en gebruik hem pas opnieuw nadat hij door een erkend servicecenter is gecontroleerd. Als de luchtverwarmer binnen is geïnstalleerd, zorg dan voor een goede ventilatie door deuren en ramen volledig open te zetten. Zorg ervoor om geen vonken of vlammen te maken.
- 1.19. Neem bij twijfel steeds contact op met uw leverancier.

2. INSTALLATIE

2.1 Sluit de luchtverwarmer aan op een geschikt stopcontact 220-230V~50Hz

2.2 Vergewis u ervan dat de machine goed geaard is.

2.3 Verbind de gastoevoerslang met de drukregelaar en verbind de regelaar met een geschikte PROPANE-cilinder.

2.4 Open de kraan van de cilinder en controleer de toevoerslang en fittingen op gaslekken. Het is raadzaam om hiervoor een goedgekeurde lekdetector te gebruiken.

2.5 GEBRUIK NOOIT EEN OPEN VLAM.

2.6 Voor automatische apparaten, verbind de kamerthermostaat met de stekker op het apparaat en stel in op de gewenste temperatuur.

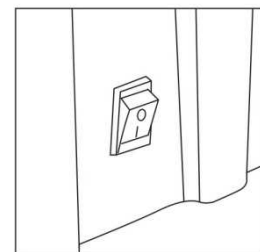
3. GEBRUIKSAANWIJZING

VOORBEREIDING VAN DE WERKING

1. Controleer de luchtverwarmer op mogelijke transportschade.
2. Sluit de slang en regelaar aan op de PROPANE -cilinder door de moer in tegenwijzerzin te draaien in de uitlaatklep van de PROPANE -cilinder en draai stevig vast.
3. Open de gasklep van de cilinder en controleer alle gasaansluitingen met een oplossing van zeep en water.
4. Verbind de stroomkabel met een goed geaarde 220-240V~ 50Hz voedingsbron.

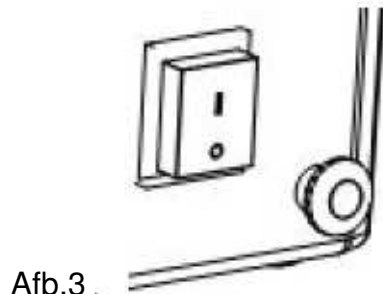
3.1 ONTSTEKING/Manuele ontsteking

- a. Draai de stroomschakelaar in stand "I" en controleer of de ventilator correct begint te werken. (Afb. 2)

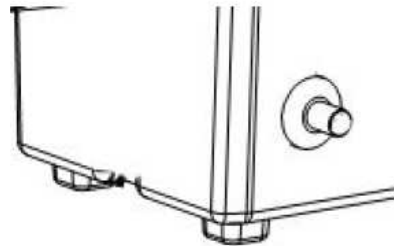


Afb.2

- b. Druk op de gasklepknop en druk herhaaldelijk op de piëzo-elektrische aansteker totdat de vlam begint te branden. (Afb. 3-4)



Afb.3



Afb.4

- c. Zodra de vlam verschijnt, houd de klepknop gedurende ongeveer 10 seconden ingedrukt. Als de luchtverwarmer stilvalt bij het loslaten van de knop, wacht dan een minuut. Herhaal de startbewerking en houd de klepknop iets langer ingedrukt.
- d. Neem contact op met uw leverancier als de problemen blijven duren.

OPGELET

Als de ontsteking moeilijk of onregelmatig is, controleer dan, voordat u de ontstekingsbewerking herhaalt, of de ventilator niet geblokkeerd is en of de luchtinlaat en -uitlaat vrij zijn.

3.2 UITSCHAKELEN

Om de luchtverwarmer uit te zetten, draai de gascilinderkraan dicht. Laat de ventilator draaien totdat de vlam uitgaat, en draai dan de ventilatorschakelaar in stand "O".

3.3 AIRCONDITIONING

- a. De luchtverwarmer kan ook als ventilator worden gebruikt.
- b. Verwijder in dit geval de gastoevoerslang en sluit de stekker van de luchtverwarmer aan op een geschikte elektrische voeding.
- c. Zet de ventilatorschakelaar in stand "I".

GEURWAARSCHUWING

!!! WAARSCHUWING

Verstikkingsgevaar

1. Gebruik de luchtverwarmer niet om vertrekken waarin zich mensen bevinden te verwarmen.
2. Gebruik hem niet in niet-verluchte ruimtes.
3. De verbrandings- en ventilatieluchtstroom mag niet belemmerd worden.
4. Er moet in voldoende ventilatielucht worden voorzien om de behoefte aan verbrandingslucht van de luchtverwarmer te ondersteunen.
5. Onvoldoende goede ventilatielucht zal leiden tot een slechte verbranding.
6. Een slechte verbranding kan leiden tot koolstofmonoxidevergiftiging, die op haar beurt kan leiden tot een ernstig letsel of de dood. Symptomen van koolstofmonoxidevergiftiging kunnen zijn: hoofdpijn, duizeligheid en ademhalingsproblemen.

GEUR VAN BRANDSTOFGAS

Aan PROPANE en aardgas zijn speciaal voor de detectie van brandstofgaslekken geurstoffen toegevoegd.

Als er een gaslek is, dan moet u het brandstofgas kunnen ruiken. Aangezien propaan (PROPANE) zwaarder is dan lucht moet u de gasgeur dicht bij de vloer waarnemen. RUIKT U GAS, DAN IS DAT EEN SIGNAAL OM ONMIDDELLIJK IN ACTIE TE SCHIETEN!

1. Doe niets waardoor het brandstofgas zou kunnen ontbranden. Bedien geen elektrische schakelaars. Trek geen voedings- of verlengkabels uit. Steek geen lucifers aan noch enige andere vlambron. Maak geen gebruik van uw telefoon.
2. Breng onmiddellijk iedereen uit het gebouw en weg van de betrokken zone.
3. Sluit alle propaangas-, (PROPANE)-tank- of cilinderbrandstoftoevoerlekken, of de hoofdbrandstoftoevoerlek aan de meter als u aardgas gebruikt.
4. Propaangas (PROPANE) is zwaarder dan lucht en zakt naar lagergelegen zones. Vermoedt u dat er een propaanlek is, ga dan weg uit alle lagergelegen zones.
5. Gebruik de telefoon van uw buur en bel uw gasleverancier en de brandweer. Ga niet meer binnen in het gebouw of de zone.
6. Blijf weg uit het gebouw en weg van de zone totdat de brandweer en uw gasleverancier ze veilig hebben verklaard.
7. TEN SLOTTE, laat de persoon van de gasservice en de brandweermannen een controle op ontsnapt gas doen. Laat hen het gebouw en de zone verluchten voordat u terugkeert. Behoorlijk opgeleid servicepersoneel moet eventuele lekken herstellen, controleren of er nog lekken zijn en het apparaat voor u opnieuw opstarten.

4. ONDERHOUD

4.1. De herstellingen of onderhoudswerkzaamheden mogen alleen door gekwalificeerd personeel worden uitgevoerd.

4.2. Het apparaat moet ten minste één keer per jaar door een gekwalificeerde technicus worden gecontroleerd.

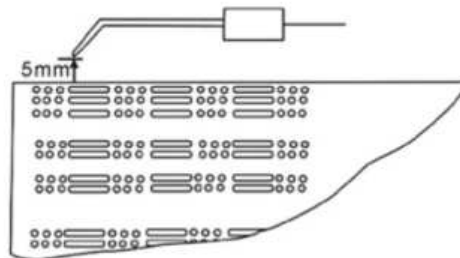
4.3. Controleer regelmatig de staat van de gas slang en de gasregelaar. Moeten ze worden vervangen, gebruik dan alleen originele reserveonderdelen.

4.4. Voordat een onderhoudswerk wordt uitgevoerd, moet de luchtverwarmer steeds worden afgekoppeld van de gastoevoer en van de elektriciteit.

4.5. Is het apparaat lang niet meer gebruikt, dan raden we aan om voor gebruik een algemene controle door een technicus te laten uitvoeren. Het is belangrijk om het volgende te controleren:

4.5.1. Controleer periodiek de staat van de gastoevoerslang en, als ze moet worden vervangen, gebruik dan alleen originele reserveonderdelen.

4.5.2. Controleer de positie van de startelektrode (zie afb.5).



Afb.5

4.5.3. Controleer de verbindingen van de veiligheidsthermostaat en van het thermokoppel: ze moeten altijd zuiver zijn.

Reinig indien nodig de ventilatorschoep en de binnenkant van de luchtverwarmer met behulp van perslucht.

5. PROBLEEMOPLOSSING

PROBLEEM	OORZAKEN	OPLOSSINGEN
De motor werkt niet	Geen elektrische voeding	Controleer het klemmenbord met een testinstrument
	De veiligheidsthermostaat staat aan	Wacht ongeveer een minuut, start dan opnieuw
De motor werkt, de brander gaat echter niet aan en na enkele seconden valt de luchtverwarmer uit.	De gaskraan van de cilinder is dicht	Open de gaskraan
	De cilinder is leeg	Gebruik een nieuwe cilinder
	Het spuitstuk is verstopt	Verwijder het spuitstuk en reinig het.
	De solenoïde gasklep is niet open	Controleer of de solenoïde klep werkt
	Er is geen vonk	Controleer de positie van de elektrode
De brander gaat aan maar na enkele seconden valt de luchtverwarmer uit	Geen verbinding met het aardingssysteem	Controleer en zorg voor een goede verbinding
	Defecte verbinding tussen sensor en veiligheidsmechanisme	Controleer en zorg voor een goede verbinding
	Defect veiligheidsmechanisme	Vervang het veiligheidsmechanisme
De verwarmers valt stil tijdens de werking	Toevoer van te veel gas	Controleer de drukregelaar en vervang hem indien nodig
	Onvoldoende luchtstroom	Controleer of de motor goed werkt
	Onvoldoende gastoevoer door ijsvorming op de cilinder	Voer een controle uit en gebruik een grotere cilinder of twee met elkaar verbonden cilinders.

SERVICEDIENST

_ Beschadigde schakelaars moeten in de werkplaats van onze klantendienst hersteld worden.

_ **Als de vervanging van de voedingskabel noodzakelijk is, moet dit plaatsvinden door de fabrikant of zijn agent om een gevaar te voorkomen.**

KLANTENSERVICE EN GEBRUIKSADVIEZEN

Onze klantenservice beantwoordt uw vragen over reparatie en onderhoud van uw product en over vervangingsonderdelen. Explosietekeningen en informatie over vervangingsonderdelen vindt u ook op : www.eco-repa.com

Het WARM TECH-team voor gebruikadviezen helpt u graag bij vragen over onze producten en toebehoren : sav@eco-repa.com

OPSLAG

- Berg de machine op buiten het bereik van kinderen, in een stabiele en veilige positie en op een droge plaats met een gematigde temperatuur. Vermijd te hoge en te lage temperaturen.
- Bescherm de machine tegen direct invallend licht. Bewaar ze, indien mogelijk, op een donkere plaats.
- Bewaar de machine niet in plastic of Nylon zakken om te vermijden dat er zich vocht ophoopt.

GARANTIE

Voor de garantiebepalingen wordt verwezen naar de bijgevoegde garantievoorwaarden.

MILIEU

	<p>Als uw machine na verloop van tijd aan vervanging toe is, geef hem dan niet met het huisvuil mee, maar zorg voor een milieuvriendelijke verwerking</p>
---	--

GB GAS FORCED HEATER

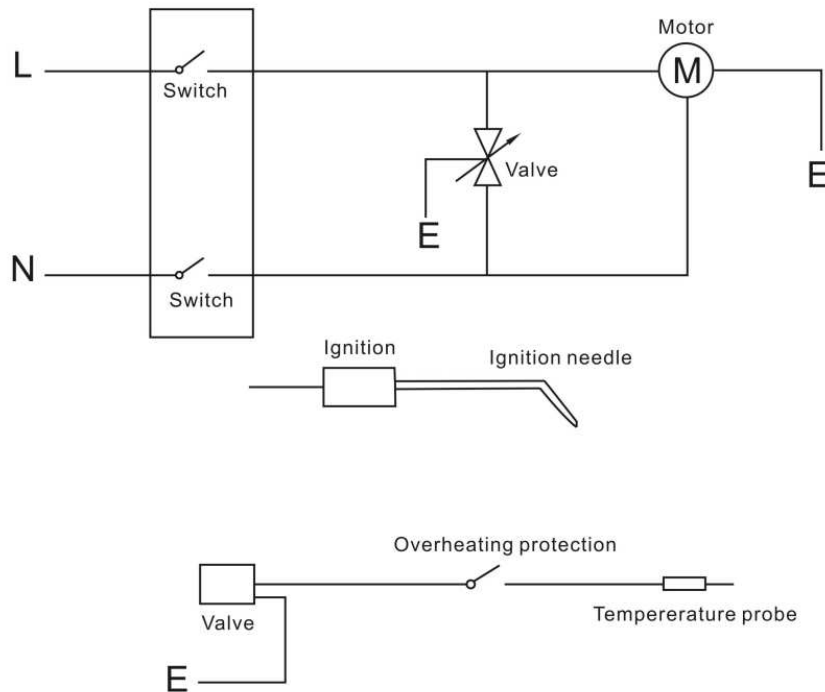
CAUTION-some parts of this product can become very hot and cause burns. Particular attention has to be given where children and vulnerable people are present.

If the power cable is damaged, it must be replaced by a special cable or assembly available from the manufacturer or its after-sales service.

STRUCTURE CHART



CIRCUIT DIAGRAM



Model	WTCACG50-FRDU
Rating	170600 BTU (50W)
Fuel Consumption	3.63 kg/h
Fuel Orifice Port Size	1.4 mm
Air Flow Temp.	360°C
Type gas	PROPANE
Type Of Gas	1500 mbar
Gas Supply Pressure	220-240V~ 50Hz
Electricity Input	PIEZO
Ignition	s valve actuated by thermal probe
Primary Flame Control	85°C
Volume flow rate	650m ³ /h
Heating surface	385m ²

WARNINGS

your safety is important to you and to others, so please read these instructions before you operate this heater.

GENERAL HAZARD WARNING:

failure to comply with the precautions and instructions provided with heater, can result in death, serious bodily injury and property loss or damage from hazards of fire, explosion, burn, asphyxiation, carbon monoxide poisoning, and/or electrical shock.

only persons who can understand and follow the instructions should use or service this heater.

not for home or recreational vehicle use.

- Use only in a well ventilated area and away from combustible materials
- NOT to be used for the heating of habitable .areas of domestic premises,for use in . Public buildings,refer to national regulations .
- After use turn off the gas supply at the cylinder valve.
- Ensure that the fan is operating correctly before lighting the burners.

- This appliance can be used by children aged from 8 years and above and persons with reduced physical, sensory or mental capabilities or lack of experience and knowledge if they have been given supervision or instruction concerning use of the appliance in a safe way and understand the hazards involved. Children shall not play with the appliance. Cleaning and user maintenance shall not be made by children without supervision.

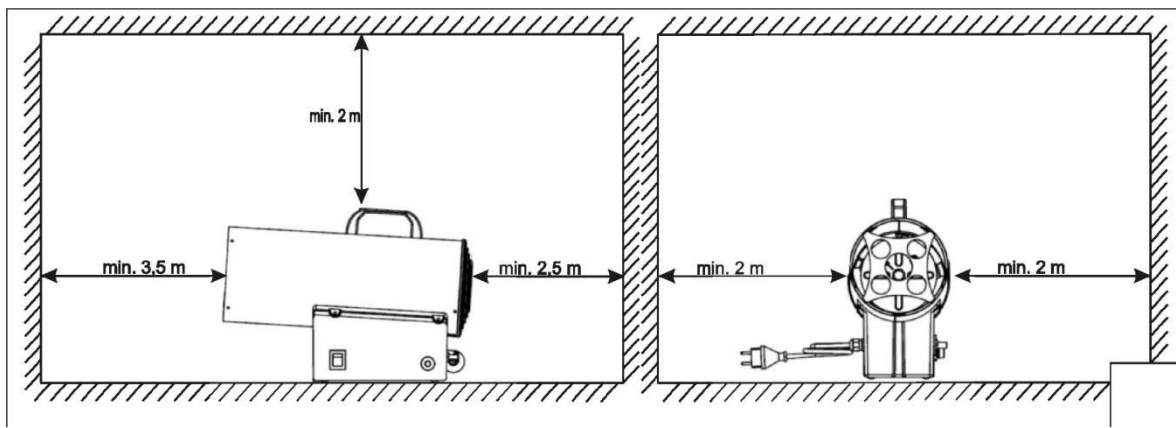


- **WARNING:** In order to avoid overheating, do not cover the heater.
- Children of less than 3 years should be kept away unless continuously supervised.

● Children aged from 3 years and less than 8 years shall only switch on/off the appliance provided that it has been placed or installed in its intended normal operating position and they have been given supervision or instruction concerning use of the appliance in a safe way and understand the hazards involved. Children aged from 3 years and less than 8 years shall not plug in, regulate and clean the appliance or perform user maintenance.

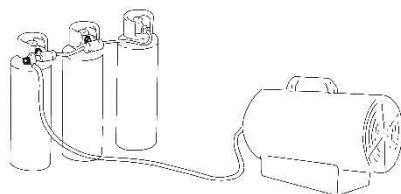
● CAUTION-some parts of this product can become very hot and cause burns. Particular attention has to be given where children and vulnerable people are present.

Safety Clearance



1. GENERAL INSTRUCTION

- 1.1. The heaters mentioned in this manual must only be used outdoors or in well ventilated surroundings.
- 1.2. For every KW it is necessary to have permanent ventilation of 25cm^3 , equally distributed between the floor and high level, with a minimum outlet of 250cm^3 .
- 1.3. Gas cylinders must be used and kept in accordance with current regulations.
- 1.4. Never direct the hot air flow towards the cylinder.
- 1.5. Use only the supplied pressure regulator.
- 1.6. Never use the heater without its cover.
- 1.7. Do not exceed $100\text{W}/\text{m}^3$ of free room. The minimum volume of the room must be larger than 100m^3 .
- 1.8. Do not obstruct the inlet or outlet sections of the heater.
- 1.9. If the heater has to work for a long period at its maximum capacity, it's possible that ice will form on the cylinder. This is due to excessive vapour withdrawal. Not for this reason, or for any other, should the cylinder be heated. To avoid this effect, or at least to reduce it, use a large cylinder or two cylinders linked together (figure1).



- 1.10. Do not use the heater in cellars, basements or in any room below the ground level.
- 1.11. In case of malfunction, please contact the technical assistance service.
- 1.12. After use, turn the gas cylinder tap off.
- 1.13. The gas bottle must always be replaced following safety rules away from any possible source of ignition.
- 1.14. The gas hose must not be twisted or bent.
- 1.15. The heater must be placed where there is no risk of fire, the hot air outlet must be at least 3m from any flammable wall or ceiling and must never be directed towards the gas bottle.
- 1.16. Only use original gas hose and spare parts.
- 1.17. Heaters described in this leaflet are not intended for domestic use.
- 1.18. In the case that a gas leak is found or suspected, immediately close the gas cylinder, switch the heater off and do not use it again until it has been checked by a qualified service centre. If the heater is installed indoors, provide a good ventilation by opening door and windows completely. Do not produce sparks or free flames.
- 1.19. If in any doubt contact your supplier.

2. INSTALLATION

- 2.1 Connect the heater to a suitable electric socket /220-240V~ 50Hz
- 2.2 Make sure that the machine is properly earthed.
- 2.3 Connect the gas supply hose to the pressure regulator and connect the regulator to a suitable PROPANE cylinder.
- 2.4 Open the tap of the cylinder and check the supply hose and fittings for gas leak. For this operation it is recommended to use an approved leak detector.
- 2.5 NEVER USE NAKED FLAMES.
- 2.6 For automatic appliances, connect the room thermostat to the socket on the appliance and adjust it to the required temperature.

3. INSTRUCTION FOR USE

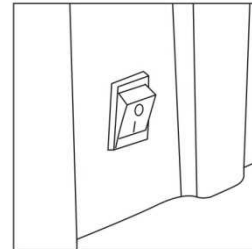
PREPARING FOR OPERATION

1. Check the heater for possible shipping damage.
2. Connect the hose and regulator assembly to the PROPANE cylinder by rotating the nut counterclockwise into the PROPANE cylinder's valve outlet and securely tighten.
3. Open the cylinder's gas valve and check all gas connections with a soap and water solution.
4. Connect power cord to well-grounded 220-240V~50Hz source of power.

3.1 IGNITION / Manual ignition

- a. Turn the power switch to position I and check that the fan starts running correctly. (Fig 2.)

Figure.2



- b. Push the gas valve button and push repeatedly the piezoelectric lighter until the flame lights up. (Fig 3-4)

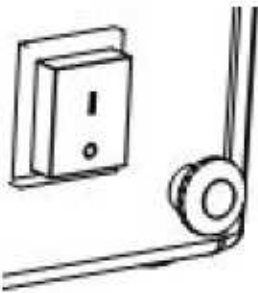


Figure.3

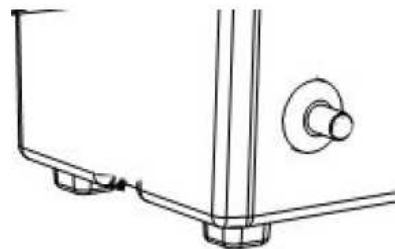


Fig.4

- c. As the flame lights up, keep the valve button pushed for 10 seconds approx. Should the heater stop when the valve button has been released, wait one minute and repeat the starting operation keeping the valve button pushed for a longer time.
- d. Contact your supplier should any problem continue.

CAUTION

If ignition is difficult or irregular before repeating the ignition operations make sure that the fan is not locked and the air inlet and outlet are unobstructed.

3.2 SWITCH OFF

To stop the heater, shut off the gas cylinder tap. Let the fan run until the flame shuts down and then turn the fan switch to position O.

3.3 AIR CONDITIONING

- a. The heater can also be used as a ventilator.
- b. In this case remove the gas supply hose and connect the plug of heater to a suitable electrical supply.
- c. Set the fan switch to position I.

ODOR FADE WARNING

! ! ! WARNING

Asphyxiation Hazard

1. Do not use heater for heating human quarters.
2. Do not use in unventilated areas.
3. The flow of combustion and ventilation air must not be obstructed.
4. Proper ventilation air must be provided to support the combustion air requirements of the heater being used.
5. Lack of proper ventilation air will lead to improper combustion.
6. Improper combustion can lead to carbon monoxide poisoning leading to serious injury or death. Symptom of carbon monoxide poisoning can include headaches dizziness and difficulty in breathing.

FUEL GAS ODOR

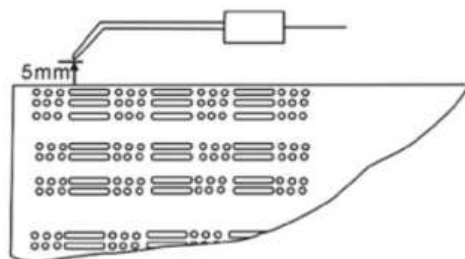
PROPANE gas and natural gas have manmade odorants added specifically for detection of fuel gas leaks.

If a gas leak occurs you should be able to smell the fuel gas. Since Propane (PROPANE) is heavier than air you should smell for the gas odor low to the floor. ANY GAS ODOR IS YOUR SIGNAL TO GO INTO IMMEDIATE ACTION!

1. Do not take any action that could ignite the fuel gas. Do not operate any electrical switches. Do not pull any power supply or extension cords. Do not light matches or any other source of flame. Do not use your telephone.
2. Get everyone out of the building and away from the area immediately.
3. Close all propane (LP) gas tank or cylinder fuel supply valves, or the main fuel supply valve located at the meter if you use natural gas.
4. Propane (LP) gas is heavier than air and may settle in low areas. When you have reason to suspect a propane leak, keep out of all low areas.
5. Use your neighbor's phone and call your fuel gas supplier and your fire department. Do not reenter the building or area.
6. Stay out of the building and away from the area from the area until declare safe by the firefighters and your fuel gas supplier.
7. FINALLY, let the fuel gas service person and the firefighters check for escaped gas. Have them air out the building and area before you return. Properly trained service people must repair any leaks, check for further leakages, and then relight the appliance for you.

4. MAINTENANCE

- 4.1. The repairs or maintenance operations must only be carried out by qualified personnel.
- 4.2. The unit must be checked by a qualified technician at least once a year.
- 4.3. Regularly check the conditions of gas hose, and gas regulator if it must be replaced only use original spare parts.
- 4.4. Before starting any maintenance operation on the heater disconnect from both gas and electrical suppliers.
- 4.5. If the unit has not been used for a long period we advise that a technician carries out a general check up before using. It is important to control the following:
 - 4.5.1. Periodically check the gas supply hose conditions and, should it be changed, use only original spare parts.
 - 4.5.2. Check the starting electrode position (see Fig.5).



4.5.3. Check the connections of the safety thermostat and of the thermocouple: they must always be clean.

If necessary clean the fan blade and the inside of the heater using compressed air.

5. TROUBLESHOOTING

PROBLEM	CAUSES	SOLUTIONS
The motor does not work	No electricity supply	Check the terminal board with a tester
	The safety thermostat is on	Wait about one minute then restart
The motor works, but the burner does not light up and after few seconds the heater stops	The cylinder gas tap is closed	Open the gas tap
	The cylinder is empty	Use a new cylinder
	The nozzle is obstructed	Remove the nozzle and clean it.
	The solenoid gas valve is not open	Check that the solenoid valve works
The burner lights up but after few seconds the heater stops	There is no spark	Check the position of electrode
	No connection with the earthing system	Check and connect properly
	Defective connection between sensor and safety device	Check and connect properly
The heater stops during operation	Defective safety device	Replace the safety device
	Excessive gas supply	Check the pressure reducer and if required replace it
	Insufficient air flow	Check that the motor works properly
	Insufficient gas supply due to	Check and use a larger cylinder or

	ice formation on the cylinder	two cylinders connected together.
--	-------------------------------	-----------------------------------

SERVICE DEPARTMENT

_ Damaged switches must be replaced by our after-sales service department.

_ If replacing the power cord is necessary, it should be done by the manufacturer or his agent to avoid a hazard.

AFTER-SALES SERVICE AND APPLICATION SERVICE

Our after-sales service responds to your questions concerning maintenance and repair of your product as well as spare parts. Exploded views and information on spare parts can also be found under: www.eco-repa.com

WARM TECH application service team will gladly answer questions concerning our products and their accessories : sav@eco-repa.com

STORAGE

_ Store it out of the reach of children, in a stable and secure position, in a cool and dry place, avoid too high and too low temperatures.


_ Protect it from exposure to direct sunlight. Keep it in the dark, if possible.

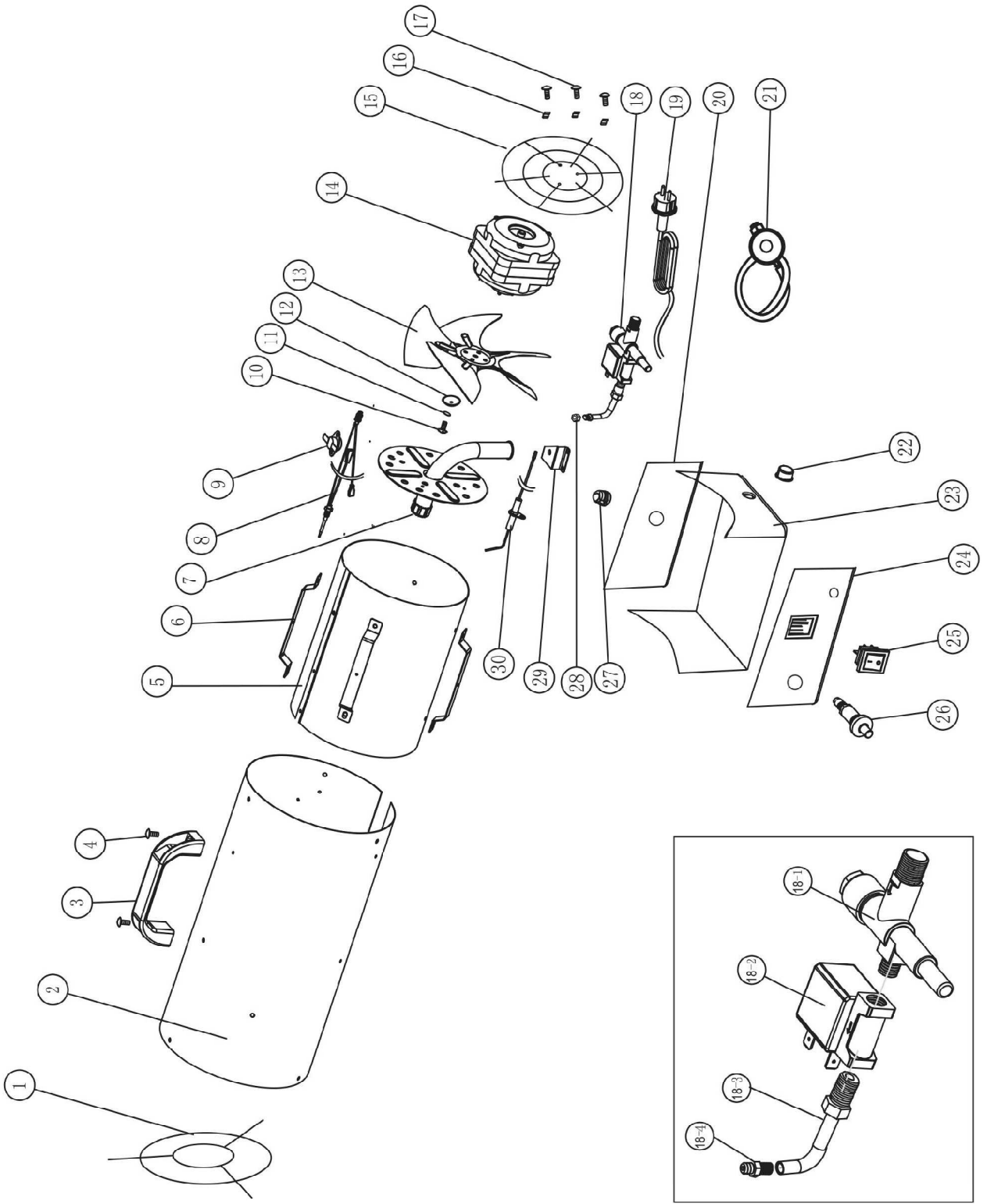
_ Don't keep it in plastic bags to avoid humidity build-up.

GUARANTEE

Refer to the enclosed guarantee conditions for the terms and conditions of guarantee.

ENVIRONMENT

	<p>Should your machine need replacement after extended use, do not put it in the domestic waste but dispose of it in an environmentally safe way.</p>
---	--



Exigences d'informations applicables aux dispositifs de chauffage décentralisés à combustibles

Référence(s) du modèle :WTCACG50-FRDU								
Fonction de chauffage indirect : non								
Puissance thermique directe : 50 (kW)								
Puissance thermique indirecte : / (kW)								
Combustible						Émissions dues au chauffage des locaux		
Sélectionner le type de combustible				[gazeux/ liquide]	[Spécifier]	NO_x [mg/kWh _{input}](GCV)		
Caractéristique	symbole	valeur	unité		caractéristique	symbole	valeur	unité
Puissance thermique					Rendement utile(PCI)			
Puissance thermique nominale	P _{nom}	0.070	kW		Rendement utile à la puissance thermique nominale	η _{th,nom}	36	%
Puissance thermique minimale (indicative)	P _{min}	/	kW		Rendement utile à la puissance thermique minimale(indicative)	η _{th,min}	36	%
Consommation d'électricité auxiliaire					Type de contrôle de la puissance thermique/de la température de la pièce (sélectionner un seul type)			
À la puissance thermique nominale	e _{lmax}	0.078	kW		Contrôle de la puissance thermique à un seul palier, pas de contrôle de la température de la pièce			oui
À la puissance thermique minimale	e _{lmin}	/	kW		Contrôle à deux ou plusieurs paliers manuels, pas de contrôle de la température de la pièce			non
En mode veille	e _{lsb}	N/A			Contrôle de la température de la pièce avec thermostat mécanique			non
					Contrôle électronique de la température de la pièce			non
					Contrôle électronique de la température de la pièce et programmateur journalier			non
					Contrôle électronique de la température de la pièce et programmateur hebdomadaire			non
					Autres options de contrôle (sélectionner une ou plusieurs options)			
					Contrôle de la température de la pièce, avec détecteur de présence			non
					Contrôle de la température de la pièce, avec détecteur de fenêtre ouverte			non
					Option contrôle à distance			non
					Contrôle adaptatif de l'activation			non
					Limitation de la durée d'activation			non
					Capteur à globe noir			non
Puissance électrique requise par la veilleuse permanente								
Puissance électrique requise par la veilleuse permanente(le cas échéant)	P _{pilot}	N/A	kW					
Coordonnées de contact	ELEM technic S.A rue de Gozée 81, 6110 Montigny-Le-Tilleul, Belgium							

Informative-eisen voor toestellen voor lokale ruimteverwarming die gasvormige of vloeibare brandstof gebruiken

Typeaanduiding(en):WTCACG50-BEDU							
Indirecteverwarmingsfunctionaliteit: neen							
Directe warmteafgifte: 50 (kW)							
Indirective warmteafgifte: / (kW)							
Brandstof				Uitstoot bij ruimteverwarming			
				NO_x			
Selecteer brandstoftype		[gasvormig/vloeibaar]		[specificeer]		[mg/kWh_{input}](GCV)	
Item	Symbool	Waarde	Eenheid	Item	Symbool	Waarde	Eenheid
Warmteafgifte				Nuttig rendement(NCV)			
Nominale warmteafgifte	P _{nom}	0.070	kW	Nuttig rendement bij nominale warmteafgifte	η _{th,nom}	36	%
Minimale warmteafgifte (indicatief)	P _{min}	/	kW	Nutting rendement bij minimale warmteafgifte (indicatief)	η _{th,min}	36	%
Aanvullend elektriciteitsverbruik				Type warmteafgifte/sturing kamertemperatuur(selecteer één)			
Bij nominale warmteafgifte	e _{l,max}	0.078	kW	Eentrapswarmteafgifte,geen sturing van de kamertemperatuur			ja
Bij minimale warmteafgifte	e _{l,min}	/	kW	Twee of meer handmatig in te stellen trappen, geen sturing van de kamertemperatuur			neen
In standbymodus	e _{l,SB}	N/A		Met mechanische sturing van de kamertemperatuur door thermostaat			neen
				Met elektronische sturing van de kamertemperatuur			neen
				Met elektronische sturing van de kamertemperatuur plus dag-tijdschakelaar			neen
				Met elektronische sturing van de kamertemperatuur plus week-tijdschakelaar			neen
				Andere sturingsopties(meerdere selecties mogelijk)			
				Sturing van de kamertemperatuur, met aanwezigheidsdetectie			neen
				Sturing van de kamertemperatuur, met openraamdetectie			neen
				Met de potie van afstandsbediening			neen
				Met adaptieve sturing van de start			neen
				Met beperking van de werkingstijd			neen
				Met black-bulbsensor			neen
Vermogenseis voor de permanente waakvlam							
Vermogenseis voor de permanent waakvlam(indien van toepassing)	P _{pilot}	N/A	kW				
contactgegevens	ELEM technic S.A rue de Gozée 81, 6110 Montigny-Le-Tilleul, Belgium						

Information requirements for gaseous/liquid fuel local space heaters

Model identifier(s): WTCACG50-FRDU								
Indirect heating functionality: No								
Direct heat output: 50 (kW)								
Indirect heat output: / (kW)								
Fuel						Space heating emissions		
						NO_x		
Select fuel type				gaseous	[specify]	[mg/kWh_{input}](GCV)		
Item	Symbol	Value	Unit		Item	Symbol	Value	Unit
Heat output					Useful efficiency(GCV)			
Nominal heat output	P _{nom}	0.070	kW		Useful efficiency at nominal heat output	η _{th, nom}	36	%
Minimum heat output(indicative)	P _{min}	/	kW		Useful efficiency at minimum heat output	η _{th, min}	36	%
Auxiliary electricity consumption					Type of heat output/room temperature control(select one)			
At nominal heat output	e _{lmax}	0.078	kW		Single stage heat output,no room temperature control	yes		
At minimum heat output	e _{lmin}	/	kW		Two or more manual stages,no room temperature control	no		
In standby mode	e _{lSB}	N/A			With mechanic thermostat room temperature control	no		
					With electronic room temperature control	no		
					With electronic room temperature control plus day timer	no		
					With electronic room temperature control plus week timer	no		
					Other control options (multiple selections possible)			
					Room temperature control, with presence detection	no		
					Room temperature control, with open window detection	no		
					With distance control option	no		
					With adaptive start control	no		
					With working time limitation	no		
					With black bulb sensor	no		
Permanent pilot flame power requirement								
Pilot flame power requirement(if applicable)	P _{pilot}	N/A	kW					
Contact details	ELEM technic S.A rue de Gozée 81, 6110 Montigny-Le-Tilleul, Belgium							

Erforderliche Angaben zu Einzelraumheizgeräten für gasförmige/flüssige Brennstoffe

Modellkennung(en):WTCACG50-FRDU							
Indirekte Heizfunktion: nein							
Direkte Wärmeleistung: 50 (kW)							
Indirekte Wärmeleistung: / (kW)							
Brennstoff					Raumheizungs-Emissionen		
Bitte Brennstoffart auswählen					[gasförmig /flüssig]	[bitte angeben]	NO_x [mg/kWh_{input}](GCV)
Angabe	Symbol	Wert	Einheit		Angabe	Symbol	Wert Einheit
Wärmeleistung					Thermischer Wirkungsgrad(NCV)		
Nennwärmeleistung	P _{nom}	0.070	kW		Thermischer Wirkungsgradbei nennwärmeleistung	η _{th,nom}	36 %
Mindestwärmeleistung (Richtwert)	P _{min}	/	kW		Thermischer Wirkungsgradbei Mindestwärmeleistung (Richtwert)	η _{th,min}	36 %
Hilfsstromverbrauch					Art der Wärmeleistung/Raumtemperaturkontrolle (Bitte eine Möglichkeit auswählen)		
Bei nennwärmeleistung	e _{l,max}	0.078	kW		Einstufige Wärmeleistung, keine raumtemperaturkontrolle		ja
Bei Mindestwärmeleistung	e _{l,min}	/	kW		Zeii oder mehr manuell einstellbare stufen,keine raumtemperaturkontrolle		nein
Im bereitschaftszustand	e _{l,sb}	N/A			Raumtemperaturkontrolle mit mechanischem thermostat		nein
					Mit elektronischer raumtemperaturkontrolle		nein
					Mit elektronischer raumtemperaturkontrolle und tageszeitregelung		nein
					Mit elektronischer raumtemperaturkontrolle und wochentagsregelung		nein
					Sontige regelungsoptionen (Mehrfachnennungenmöglich)		
					Raumtemperaturkontrolle mit Präsenzerkennung		nein
					Raumtemperaturkontrolle mit Erkennung offener Fenster		nein
					Mit Fernbedienungsoption		nein
					Mit adaptiver Regelung des Heizbeginns		nein
					Mit betriebszeitbegrenzung		nein
					Mit schwarzkugelsensor		nein
Leistungsbedarf der Pilotflamme							
Leistungsbedarf der Pilotflamme(soweit vorhanden)	P _{pilot}	N/A	kW				
kontaktangaben	ELEM technic S.A rue de Gozée 81, 6110 Montigny-Le-Tilleul, Belgium						

Déclaration CE de conformité



WARM TECH certifie que les machines :
**APPAREIL DE CHAUFFAGE AU GAZ
AVEC VENTILATEUR**
« **WTCACG50-FRDU** »

sont en conformité avec les normes
suivantes :

Regulation(EU) 2015/1188 & (EU)2015/1186
EN 60335-2-102 :2016
EN 60335-

1 :2012+A11 :2014+A13 :2017+A1 :2019+A2 :2019+A14 :20
19+A15 :2021 - EN 62233 :2008

EN IEC 55014-1:2021 - EN IEC 55014-2:2021

EN IEC 61000-3-2:2019+A1:2021

EN 61000-3-3:2013+A1:2019

EN 1596:1998+A1:2004

EN 60675 :1995+A1 :1998+A2 :2018+A11 :2019

IEC 62321-3-1:2013 - IEC 62321-7-1:2015

IEC 62321-7-2:2017 - EN ISO 17075-1:2017

IEC 62321-6:2015 - IEC 62321-4:2013+AMD1:2017

IEC 62321-5:2013 - IEC 62321-8:2017

Et satisfont aux directives suivantes :

2014/35/UE(LVD) - 2014/30/UE(EMC)

2009/125/CE(ERP) - (UE)2015/863(ROHS)

(UE)2016/426

Belgique ,08/2023

Mr Joostens Pierre
Président-Directeur Général

WARM TECH, rue de Gozée 81, 6110 Montigny-le-Tilleul, Belgique

EG-verklaring van overeenstemming



WARM TECH verklaart dat de machines:
GASGESTOOKTE LUCHTVERWARMER
« **WTCACG50-FRDU** »

in overeenstemming zijn met de volgende
normen:

Regulation(EU) 2015/1188 & (EU)2015/1186
EN 60335-2-102 :2016
EN 60335-

1 :2012+A11 :2014+A13 :2017+A1 :2019+A2 :2019+A14 :20
19+A15 :2021 - EN 62233 :2008

EN IEC 55014-1:2021 - EN IEC 55014-2:2021

EN IEC 61000-3-2:2019+A1:2021

EN 61000-3-3:2013+A1:2019

EN 1596:1998+A1:2004

EN 60675 :1995+A1 :1998+A2 :2018+A11 :2019

IEC 62321-3-1:2013 - IEC 62321-7-1:2015

IEC 62321-7-2:2017 - EN ISO 17075-1:2017

IEC 62321-6:2015 - IEC 62321-4:2013+AMD1:2017

IEC 62321-5:2013 - IEC 62321-8:2017

En voldoen aan de volgende richtlijnen :

2014/35/EU(LVD) - 2014/30/EU(EMC)

2009/125/EC(ERP) - (EU)2015/863(ROHS)

(EU)2016/426

België, , 08/2023

Mr Joostens Pierre
Directeur

WARM TECH, rue de Gozée 81, 6110 Montigny-le-Tilleul, Belgique

EC declaration of conformity



WARM TECH declares that the machines:
GAS FORCED HEATER
« **WTCACG50-FRDU** »

have been designed in compliance with the
following standards:
Regulation(EU) 2015/1188 & (EU)2015/1186
EN 60335-2-102 :2016
EN 60335-

1 :2012+A11 :2014+A13 :2017+A1 :2019+A2 :2019+A14 :20
19+A15 :2021 - EN 62233 :2008
EN IEC 55014-1:2021 - EN IEC 55014-2:2021
EN IEC 61000-3-2:2019+A1:2021
EN 61000-3-3:2013+A1:2019
EN 1596:1998+A1:2004

EN 60675 :1995+A1 :1998+A2 :2018+A11 :2019
IEC 62321-3-1:2013 - IEC 62321-7-1:2015
IEC 62321-7-2:2017 - EN ISO 17075-1:2017
IEC 62321-6:2015 - IEC 62321-4:2013+AMD1:2017
IEC 62321-5:2013 - IEC 62321-8:2017

And in accordance with the following directives:
2014/35/EU(LVD) - 2014/30/EU(EMC)
2009/125/EC(ERP) - (EU)2015/863(ROHS)
(EU)2016/426
Belgium, , 08/2023

Mr Joostens Pierre
Director

WARM TECH, rue de Gozée 81, 6110 Montigny-le-Tilleul, Belgique

EG-Konformitätserklärung



WARM TECH erklärt hiermit, daß der
GAS ZWANGS HEATER
« **WTCACG50-FRDU** »

entsprechend den Normen:
Regulation(EU) 2015/1188 & (EU)2015/1186
EN 60335-2-102 :2016
EN 60335-

1 :2012+A11 :2014+A13 :2017+A1 :2019+A2 :2019+A14 :20
19+A15 :2021 - EN 62233 :2008
EN IEC 55014-1:2021 - EN IEC 55014-2:2021
EN IEC 61000-3-2:2019+A1:2021
EN 61000-3-3:2013+A1:2019
EN 1596:1998+A1:2004

EN 60675 :1995+A1 :1998+A2 :2018+A11 :2019
IEC 62321-3-1:2013 - IEC 62321-7-1:2015
IEC 62321-7-2:2017 - EN ISO 17075-1:2017
IEC 62321-6:2015 - IEC 62321-4:2013+AMD1:2017
IEC 62321-5:2013 - IEC 62321-8:2017

Und entsprechend folgenden Richtlinien
konzipiert wurde:

014/35/EU(LVD) - 2014/30/EU(EMC)
2009/125/EC(ERP) - (EU)2015/863(ROHS)
(EU)2016/426
08/2023

Mr Joostens Pierre
Direktor

WARM TECH, rue de Gozée 81, 6110 Montigny-le-Tilleul, Belgique



*81, rue de Gozée
6110 Montigny-le-Tilleul
Belgique
Tél : 0032 71 29 70 70*

S.A.V

sav@eco-repa.com



Site S.A.V. D.N.V. Website
www.eco-repa.com
Your after sale partner

Fabriqué en Chine - Vervaardigd in China - Made in China - Hergestellt in China

2023

Importé par / Imported by / Importato do : ELEM 81, rue de gozée 6110 Montigny-le-Tilleul BELGIQUE