



Ce produit ne convient pas pour le chauffage primaire.

Dit product is niet geschikt voor primaire verwarming.

This product is not suitable for primary heating purposes.

## WTCACG20V-920



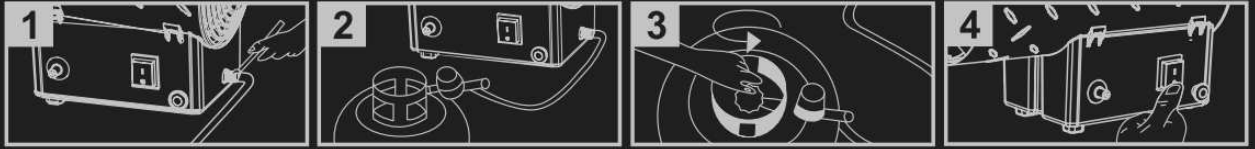
**FR APPAREIL DE CHAUFFAGE AU GAZ AVEC VENTILATEUR**  
*TRADUCTION DES INSTRUCTIONS D'ORIGINE*

**NL GASGESTOOKTE LUCHTVERWARMER**  
*VERTALING VAN DE ORIGINELE INSTRUCTIES*

**GB GAS FORCED HEATER**  
*ORIGINAL INSTRUCTIONS*



Y2023



**FR ASSUREZ-VOUS QUE LE VENTILATEUR FONCTIONNE CORRECTEMENT AVANT D'ALLUMER LES BRÛLEURS.**

**INSTRUCTIONS D'UTILISATION — ALLUMAGE**

1. Connectez le tuyau de gaz à la machine — important : des filets gauches sont utilisés. 2. Connectez ce qui suit à la bonbonne, dans cet ordre : détendeur, tuyau de gaz. Ouvrez l'arrivée de gaz. 3. Enclenchez le détendeur après avoir branché le cordon d'alimentation du radiateur. Mettez l'interrupteur d'alimentation du radiateur en position « I ». Enfoncez et maintenez enfoncé de la main droite le bouton de la vanne sur le radiateur, maintenez enfoncé de la main gauche le bouton d'allumage situé de l'autre côté, arrêtez lorsque le brûleur s'allume. Maintenez enfoncé le bouton de la vanne pendant au moins 20 secondes après l'allumage du brûleur. Après 20 secondes, relâchez le bouton de la vanne. Mise à l'arrêt : 1. Coupez l'alimentation en gaz en tournant le robinet de la bonbonne dans le sens des aiguilles d'une montre pour le fermer. 2. Maintenez le moteur en fonctionnement continu, après 20 secondes, mettez l'interrupteur d'alimentation en position « O » et débranchez le cordon d'alimentation.

**NL ZORG ERVOOR DAT DE VENTILATOR CORRECT WERKT VOORDAT U DE BRANDERS AANSTEKT**  
**GEbruIKSINSTRUCTIES — ONTSTEKING**

1. Sluit de gasleiding aan op de machine — belangrijk dat linkse schroefdraad wordt gebruikt. 2. Sluit volgende elementen aan op de cilinder in deze volgorde: reduceerventiel, gasleiding. Open het gas. 3. Zet het reduceerventiel ook aan nadat het verwarmingstoestel het voedingsnoer heeft aangesloten. Zet de aan/uit-schakelaar van het verwarmingstoestel in de "I" (aan)-stand. Druk met uw rechterhand continu op de ventielknop van het verwarmingstoestel, houd de vonkknop aan de andere kant met uw linkerhand ingedrukt en stop wanneer de brander oplicht. Houd de ventielknop ingedrukt gedurende minstens 20 seconden na het ontsteken van de brander. Laat de ventielknop los na 20 seconden. Uitzetten 1. Zet de gastoevoer op OFF (uit) door het LP-cilinderventiel rechtsom te draaien om te sluiten. 2. Houd de motor continu in werking, zet de aan/uit-schakelaar na 20 seconden in de "O"-stand (uit) en koppel het voedingsnoer los.

**GB MAKE SURE THE FAN IS WORKING PROPERLY BEFORE LIGHTING THE BURNERS.**  
**OPERATING INSTRUCTIONS — IGNITION**

1. Connect the gas hose to the machine — important: left hand threads are used. 2. Connect the following to the cylinder, in this order: regulator, gas hose. Open the gas supply. 3. Turn on the expansion valve after plugging in the heater power cord. Set the heater power switch to the "I" position. Press and hold the valve knob on the heater with the right hand, hold the ignition button on the other side with the left hand, stop when the burner ignites. Press and hold the valve knob for at least 20 seconds after burner ignition. After 20 seconds, release the valve button. Shutdown: 1. Shut off the gas supply by turning the cylinder valve clockwise to close it. 2. Keep the motor running continuously, after 20 seconds turn the power switch to "O" position and unplug the power cord.



**FR AVERTISSEMENTS :**

- Pour plus de détails, lisez le manuel d'instructions. - Lors de l'allumage, contrôlez que le ventilateur tourne correctement. - Placez l'appareil de telle façon que le jet d'air chaud n'atteigne pas des objets inflammables. - Cet appareil n'est pas destiné à une utilisation domestique. - Fermez la bonbonne de gaz après utilisation. - Ne déplacez pas et ne manipulez pas l'appareil pendant qu'il est en fonctionnement. - Le générateur mobile peut être utilisé uniquement sur des sols ignifuges. - Placez la bonbonne de gaz dans une position de sécurité, derrière l'appareil. - Utilisez uniquement du gaz **PROPANE**. - Débranchez le générateur du réseau électrique lorsqu'il n'est pas utilisé. - Maintenez les enfants et les animaux domestiques à l'écart du générateur. - Utilisez l'appareil uniquement à l'écart de matériaux combustibles et dans une zone bien ventilée. - Il est défendu d'utiliser le radiateur dans une cave et en dessous du niveau du sol.

**NL WAARSCHUWINGEN:**

- Lees de gebruiksaanwijzing voor details. - Controleer bij het inschakelen of de ventilator goed draait. - Plaats het apparaat zo dat de hete luchtstraal geen brandbare voorwerpen bereikt. - Dit apparaat is niet bedoeld voor huishoudelijk gebruik. - Sluit de gasfles na gebruik. - Verplaats of behandel het apparaat niet terwijl het in werking is. - De mobiele generator kan alleen op brandwerende vloeren worden gebruikt. - Plaats de gasfles op een veilige plaats, achter het toestel. - Gebruik alleen PROPAN gas. - Haal de stekker van de generator uit het stopcontact wanneer deze niet in gebruik is. - Houd kinderen en huisdieren uit de buurt van de generator. - Gebruik het apparaat alleen uit de buurt van brandbare materialen en in een goed geventileerde ruimte. - Het is verboden de radiator in een kelder en onder het maaiveld te gebruiken.

**GB WARNINGS:**

- For details, read the instruction manual. - When switching on, check that the fan is rotating correctly. - Place the appliance in such a way that the jet of hot air does not reach flammable objects. - This appliance is not intended for household use. - Close the gas cylinder after use. - Do not move or handle the device while it is in operation. - The mobile generator can only be used on fireproof floors. - Place the gas cylinder in a safe position, behind the appliance. - Use only PROPANE gas. - Unplug the generator from the mains when not in use. - Keep children and pets away from the generator. - Use the appliance only away from combustible materials and in a well ventilated area. - It is forbidden to use the radiator in a cellar and below ground level.

**ENERG** Y UA  
енергия · енергija IE IA

**WTCACG20V-920**

A++

A+

**A**

B

C

D

E

F

G

**20,0**  
kW

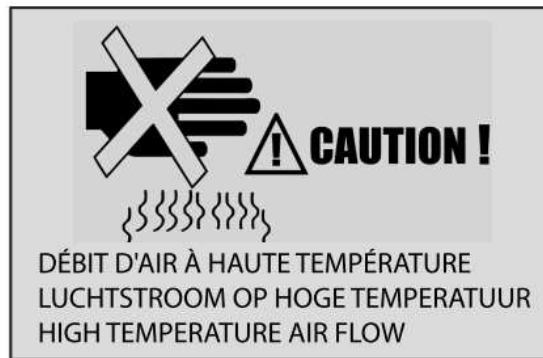
ENERGIA · ЕНЕРГИЈА · ΕΝΕΡΓΕΙΑ · ENERGIA · ENERGY · ENERGIE · ENERGI

2015/1186

**LIVRE AVEC DÉTENDEUR & TUYAU - GELEVERS MET REGULATOR & SLANG -  
SUPPLIED WITH REGULATOR & HOSE**



Faible électricité	Lage elektriciteit	Low Electricity
Robinet de gaz	Gasklep	Gas Valve
Allumage	Ontsteking	Ignition
Pouvoir	Stroom	Power



<p><b>AVERTISSEMENT :</b> Surface chaude - Ne touchez pas  <b>WAARSCHUWING :</b> Heet oppervlak niet aanraken  <b>WARNING :</b> Hot surface - Do not touch</p>	<p><b>AVERTISSEMENT</b>  l'appareil doit être installé dans des zones bien ventilées.  Veuillez ventiler la zone dans les 5 à 10 minutes après  toutes les 2 à 3 heures de travail d'un appareil de chauffage à air pulsé</p> <p><b>WAARSCHUWING</b>  het apparaat moet in goed geventileerde ruimtes worden geïnstalleerd.  Ventileer het gebied binnen 5-10 minuten na elke 2-3 uur werk  van een luchtgeforceerde verwarming</p> <p><b>WARNING</b>  the appliance should be installed in well-ventilated areas.  Please ventilate the area within 5-10 minutes after every 2-3 hours  of work of a air forced heater</p>
--	---

**CONVIENT POUR LE MARCHÉ FRANÇAIS  
& BELGE SUIVANT L'UTILISATION DU DÉTENDEUR  
GESCHIKT VOOR DE FRANSE MARKT  
EN BELGISCH AFHANKELIJK VAN HET GEBRUIK VAN DE REGULATOR  
SUITABLE FOR THE FRENCH MARKET  
AND BELGIAN DEPENDING ON THE USE OF THE REGULATOR**

**AVERTISSEMENTS :**

- Pour plus de détails, lisez le manuel d'instructions.
- Lors de l'allumage, contrôlez que le ventilateur tourne correctement.
- Placez l'appareil de telle façon que le jet d'air chaud n'atteigne pas des objets inflammables.
- Cet appareil n'est pas destiné à une utilisation domestique.
- Fermez la bonbonne de gaz après utilisation.
- Ne déplacez pas et ne manipulez pas l'appareil pendant qu'il est en fonctionnement.
- Le générateur mobile peut être utilisé uniquement sur des sols ignifuges.
- Placez la bonbonne de gaz dans une position de sécurité, derrière l'appareil.
- Utilisez uniquement du gaz PROPANE.
- Débranchez le générateur du réseau électrique lorsqu'il n'est pas utilisé.
- Maintenez les enfants et les animaux domestiques à l'écart du générateur.
- Utilisez l'appareil uniquement à l'écart de matériaux combustibles et dans une zone bien ventilée.
- Il est défendu d'utiliser le radiateur dans une cave et en dessous du niveau du sol

**WAARSCHUWINGEN :**

- Lees voor verdere details de instructiehandleiding.
  - Bij het aanzetten nagaan of de ventilator correct werkt.
  - Plaats het toestel zodanig dat de heteluchtstraal geen ontvlambare objecten kan bereiken.
  - Dit toestel is niet ontworpen voor thuisgebruik.
  - Schakel de gascilinder uit na gebruik.
  - Verplaats of hanteer het toestel niet terwijl de generator in werking is.
  - De mobiele generator mag alleen worden gebruikt op vuurvaste vloeren.
- Plaats de gascilinder in een beschermde positie, achter het toestel.
- Gebruik alleen PROPANE gas.
  - Haal de stekker van de generator uit het stopcontact wanneer niet in gebruik.
  - Houd kinderen en dieren ver uit de buurt van de generator.
  - Gebruik alleen op enige afstand van brandbare materialen en op een goed verluchte plaats.
  - Het is verboden het verwarmingstoestel in een kelder en onder grondniveau te gebruiken.

**WARNING :**

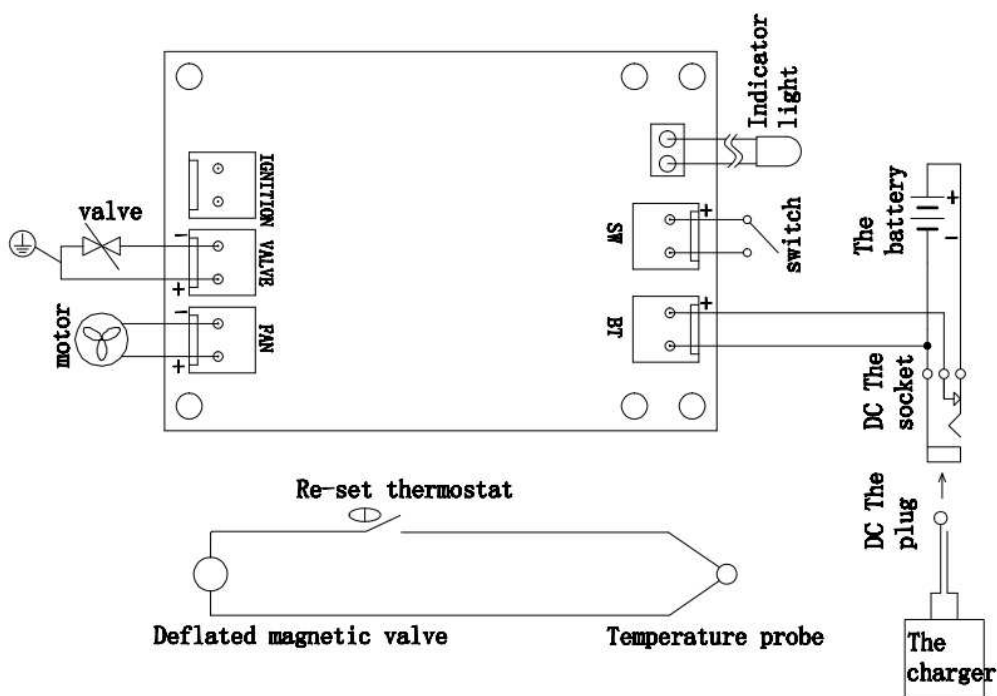
- For further details, read the instruction handbook.
- When igniting, check if the fan turns correctly.
- Place the appliance so that the hot air jet does reach inflammable objects.
- This appliance is not designed for domestic use.
- Shut out the gas cylinder after use.
- Do not move or handle the appliance while the generator is operating.
- The mobile generator may be used only on fire-proof floors.
- Place the gas cylinder in a protected position, behind the appliance.
- Use I3P-I3B/P gas only.
- Unplug the generator from the electrical mains when not in use.
- Keep children and animals well away from the generator.
- Use only away from combustible materials and in a well ventilated area.
- It is forbidden to use heater in a basement and below the ground level.

# FR APPAREIL DE CHAUFFAGE AU GAZ AVEC VENTILATEUR

**LISEZ SOIGNEUSEMENT LES INSTRUCTIONS.**

Lisez attentivement et suivez toutes les instructions Placez le mode d'emploi dans un endroit sûr pour consultation future. Ne laissez personne n'ayant pas lu ce mode d'emploi assembler, régler ou faire fonctionner l'appareil de chauffage.

## SCHEMA ELECTRIQUE

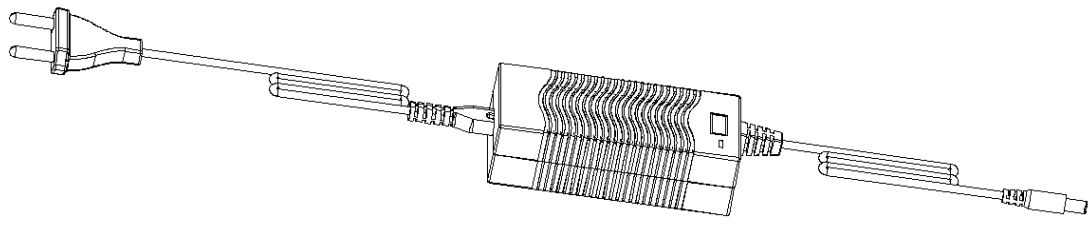


EN	FR
Valve	Soupape
Motor	Moteur
Re-set thermostat	Réinitialiser le thermostat
Deflated magnetic valve	Vanne magnétique dégonflée
Temperature probe	Sonde de température
Ignition	Allumage

Indicator light	Voyant
Switch	Changer
The Battery	La batterie
DC the Socket	DC la prise
DC the plug	DC la prise
The charger	Le chargeur

## **SPÉCIFICATIONS DE L'APPAREIL DE CHAUFFAGE**

Modèle	<b>WTCACG20V-920</b>
Puissance	30.000-68.000BTU (9-20kW)
Consommation de combustible	0.65-1.45kg/h
Dimension de l'orifice de combustible	1.02 / 1.10mm
Temp. du flux d'air	430°C
Type de gaz	À utiliser PROPANE
Pression d'entrée de gaz	700 mbar
Tension d'alimentation	AC100-240V~ 50-60Hz ou DC20V
Inflammation	PIEZO
Commande primaire de flamme	Vanne de gaz actionnée par sonde thermique
Protection contre la surchauffe	75°C/65°C
Débit volumique	500m <sup>3</sup> /h
Surface de chauffe	200m <sup>2</sup>
Catégorie d'isolation	Class II

	
Modèle chargeur chauffage	XVE-2100200
Tension d'entrée nominale	AC100-240V 50/60 Hz
Max. Courant d'entrée	1.5A
Tension de sortie nominale	DC21V $\overline{\text{---}}$ 2.0A
Max. Puissance de sortie	42W
Température de fonctionnement	-1 0°C—45°C
Température de stockage	0-25 °C pour un stockage de longue durée avec emballage



Modèle batterie	BP27X-20050
Alimentation	20V $\overline{\text{---}}$ Max.
Type de batterie	Li-ion
Capacité de la batterie	20V – 5 Ah



Modèle chargeur pour la batterie	DKKC2102400G
Tension d'entrée nominale	220-240V 50-60 Hz
Tension de sortie nominale	DC21V $\overline{\text{---}}$ 2.4A
Max. Puissance de sortie	60W
Température de fonctionnement	-1 0°C—45°C
Température de stockage	0-25 °C pour un stockage de longue durée avec emballage

## **AVERTISSEMENTS**

**Votre sécurité est importante pour vous et les autres, aussi lisez des instructions avant de faire fonctionner cet appareil de chauffage.**

### **AVERTISSEMENT GENERAL DE DANGER :**

**Le non-respect des précautions et instructions fournies avec l'appareil de chauffage peut entraîner la mort, de graves blessures et des pertes de biens ou des dommages à ceux-ci du fait des dangers d'incendie, d'explosion, de brûlure, d'asphyxie, d'empoisonnement au monoxyde de carbone et/ou de choc électrique.**

**Seules les personnes en mesure de comprendre et respecter les instructions devraient utiliser ou entretenir cet appareil de chauffage.**

**Ne convient pas pour une utilisation à domicile ou dans un véhicule de plaisance.**

- À utiliser uniquement dans une zone bien ventilée et à l'écart des matériaux combustibles

- NE PAS l'utiliser pour le chauffage de zones habitables ni de locaux domestiques, pour l'utilisation dans des bâtiments publics, consultez les réglementations nationales.
- Après utilisation, coupez l'arrivée de gaz au robinet de la bonbonne.
- Vérifiez que le ventilateur fonctionne correctement avant d'allumer les brûleurs.
- Cet appareil peut être utilisé par des enfants âgés de 8 ans et plus et des personnes avec des aptitudes physiques, sensorielles ou mentales réduites, ou ayant un manque d'expérience et de connaissances appropriées, à condition qu'elles soient sous supervision ou aient reçu des instructions concernant l'utilisation sûre de l'appareil et comprennent les dangers impliqués. Les enfants ne doivent pas jouer avec l'appareil. Le nettoyage et la maintenance ne seront pas effectués par des enfants sans supervision.






- **AVERTISSEMENT** : Afin d'éviter une surchauffe, ne pas couvrir l'appareil de chauffage.
- Les enfants de moins de 3 ans doivent être maintenus à l'écart, à moins d'être sous supervision constante.
- Les enfants âgés de plus de 3 ans et de moins de 8 ans mettront uniquement l'appareil en service et hors service si celui-ci a été placé ou installé dans sa position normale de fonctionnement et qu'ils sont sous supervision ou ont été instruits de l'utilisation sûre de l'appareil et comprennent les dangers impliqués. Les enfants âgés de plus de 3 ans et de moins de 8 ans ne brancheront pas, ne régleront pas, ne nettoieront pas l'appareil et n'effectueront pas de maintenance.
- **ATTENTION** – Certaines parties de ce produit peuvent devenir très chaudes et provoquer des brûlures. Une attention particulière doit être accordée en cas de présence d'enfants ou de personnes vulnérables.
- Connectez le radiateur à une prise électrique appropriée 100-240V~, 50-60Hz source d'alimentation (XVE-2100200) ou utilisez la batterie DC20V



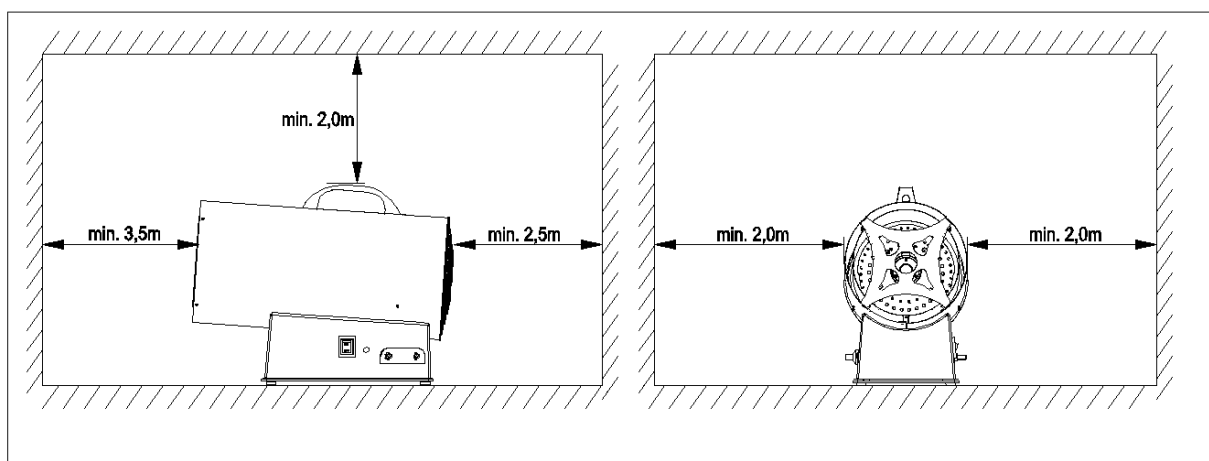
## INSTRUCTIONS DE SECURITE POUR LES BATTERIES ET CHARGEURS

---

- Tenez l'outil électrique par ses surfaces de saisie isolées, lorsque vous effectuez une opération au cours de laquelle le dispositif de fixation peut entrer en contact avec des câbles cachés. Les dispositifs de fixation entrant en contact avec un fil sous tension peuvent conduire l'électricité dans les pièces métalliques exposées de l'outil électrique et, par conséquent, entraîner un choc électrique pour l'utilisateur.
- Protégez le chargeur de batterie contre la pluie et l'humidité. La pénétration de l'eau dans un chargeur de batterie augmente le risque de choc électrique.
- Rechargez uniquement à l'aide du chargeur indiqué par le fabricant. Un chargeur est adapté à un type de batterie, son utilisation avec une autre batterie peut entraîner un risque d'incendie.
- Ne chargez pas d'autres batteries. Le chargeur de batterie est réservé à la charge de nos batteries dans la plage de tensions indiquée. S'il est utilisé autrement, il existe un risque d'incendie et d'explosion.
- Maintenez le chargeur de batterie propre. La contamination peut entraîner un choc électrique.
- Vérifiez le chargeur de batterie, le câble et la fiche avant chaque utilisation. N'utilisez pas le chargeur de batterie lorsqu'il présente des défauts. N'ouvrez pas vous-même le chargeur de batterie et faites-le réparer uniquement par du personnel qualifié qui utilise des pièces détachées d'origine. Des chargeurs de batterie, câbles et fiches endommagés augmentent le risque de choc électrique.
- N'utilisez pas le chargeur de batterie sur des surfaces facilement inflammables (par exemple, papier, textiles, etc.) ou dans des environnements pouvant s'enflammer. Il existe un risque d'incendie dû au chauffage du chargeur de batterie pendant la charge.
- Si la batterie est utilisée de manière incorrecte, du liquide peut être éjecté de la batterie, évitez le contact avec ce liquide. En cas de contact accidentel, rincez à l'eau. Si du liquide entre en contact avec les yeux, consultez un médecin. Le liquide éjecté par la batterie peut entraîner une irritation ou des brûlures.
- N'ouvrez pas la batterie vous-même. Il existe un risque de court-circuit.
- Protégez la batterie contre la chaleur, par exemple, contre le rayonnement direct du soleil ou un incendie. Il existe un risque d'explosion.
- Ne court-circuitiez pas la batterie. Il existe un risque d'explosion.
- En cas de dommage ou d'utilisation incorrecte de la batterie, des vapeurs peuvent être émises. En cas d'affection due aux vapeurs, faites entrer de l'air frais et consultez un médecin. Les vapeurs peuvent irriter les voies respiratoires.

	<p><b>Ne pas brûler le chargeur et le pack-batterie</b></p>
	<p><b>Ne pas exposer le chargeur et le pack-batteries à des températures supérieures à 50 °C.</b></p>
	<p><b>Ne pas exposer le chargeur et le pack-batteries à l'humidité.</b></p>

### Distances de sécurité



## 1. INSTRUCTIONS GÉNÉRALES

- 1.1. Les appareils de chauffages mentionnés dans ce mode d'emploi doivent uniquement être utilisés en extérieur ou dans des environnements bien ventilés.
- 1.2. Pour chaque kW, il est nécessaire d'avoir une ventilation permanente de 25 cm<sup>2</sup>, répartis uniformément entre le sol et le niveau haut, avec une section de sortie de minimum 250 cm<sup>2</sup>.
- 1.3. Les bonbonnes de gaz doivent être utilisées conformément aux règlements nationaux.
- 1.4. Ne jamais diriger le flux d'air chaud directement vers la bonbonne.
- 1.5. Utiliser uniquement le régulateur de pression fourni.
- 1.6. Ne jamais utiliser l'appareil de chauffage sans son couvercle.
- 1.7. Ne pas dépasser 100 W/m<sup>3</sup> d'espace libre. Le volume du local doit être supérieur à 100 m<sup>3</sup>.
- 1.8. Ne pas obstruer les orifices d'entrée et de sortie de l'appareil de chauffage.
- 1.9. Si l'appareil de chauffage doit fonctionner pendant une longue période à sa capacité maximale, il est possible que de la glace se forme sur la bonbonne. Ceci est dû à un soutirage excessif de vapeur. Ni pour cette raison, ni pour toute autre, la bonbonne ne devrait être chauffée. Afin d'éviter cet effet, ou du moins de le réduire, utilisez une grande bonbonne ou deux bonbonnes connectées ensemble. (Figure 1)

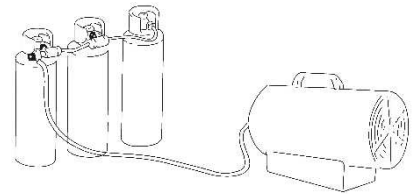


Fig. 1

- 1.10. N'utilisez pas l'appareil de chauffage dans des caves, sous-sols, ni dans tout local en dessous du niveau du sol.
- 1.11. En cas de dysfonctionnement, veuillez contacter le service d'assistance technique.
- 1.12. Après utilisation, fermez le robinet de la bonbonne de gaz.
- 1.13. La bonbonne de gaz doit toujours être remise en place conformément aux règles de sécurité, à l'écart de toute source d'ignition.
- 1.14. Le flexible à gaz ne doit pas être vrillé ni plié.
- 1.15. L'appareil de chauffage doit être placé là où il n'y a pas de risque d'incendie, la sortie d'air chaud doit se trouver à au moins 3 m de toute paroi ou plafond inflammable et ne doit jamais être dirigée vers la bonbonne de gaz.
- 1.16. Utilisez uniquement le flexible à gaz et les pièces de rechange d'origine.
- 1.17. Les appareils de chauffages décrits dans ce livret d'instructions ne sont pas destinés à un usage domestique.
- 1.18. Dans le cas où vous détectez ou suspectez une fuite de gaz, fermez immédiatement la bonbonne de gaz, mettez l'appareil de chauffage hors service et ne l'utilisez plus tant qu'il n'a pas été contrôlé par un centre de service après-vente qualifié. Si l'appareil de chauffage est installé en intérieur, assurez une bonne ventilation en ouvrant complètement la porte et les fenêtres. Ne produisez pas d'étincelles ni de flammes nues.
- 1.19. En cas de doute, contactez votre fournisseur.
- 1.20. Utilisez un cylindre de 50 kg maximum.

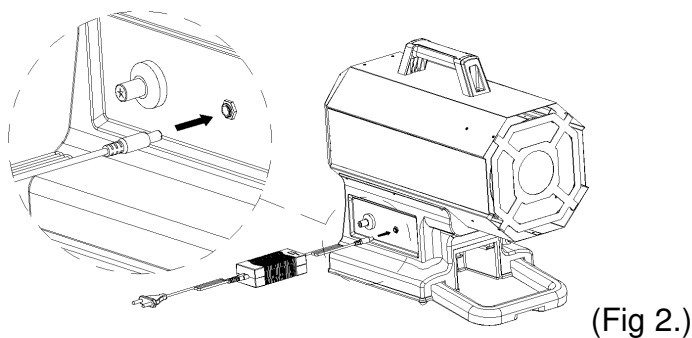
## 2. INSTALLATION

- 2.1 Connectez le radiateur à une prise électrique appropriée 100-240V~, 50-60Hz source d'alimentation ou utilisez la batterie DC20V
- 2.2 Vérifiez que l'appareil est correctement mis à la terre.
- 2.3 Connectez le flexible d'alimentation en gaz au régulateur de pression et connectez le régulateur de pression à une bonbonne appropriée de PROPANE.
- 2.4 Ouvrez le robinet de la bonbonne et contrôlez le flexible d'alimentation et les raccords pour fuite de gaz éventuelle. Pour cette opération, il est recommandé d'utiliser un détecteur de fuite homologué.
- 2.5 N'UTILISEZ JAMAIS DE FLAMMES NUES.
- 2.6 Pour des appareils automatiques, connectez le thermostat d'ambiance à la prise sur l'appareil et réglez-le à la température désirée.

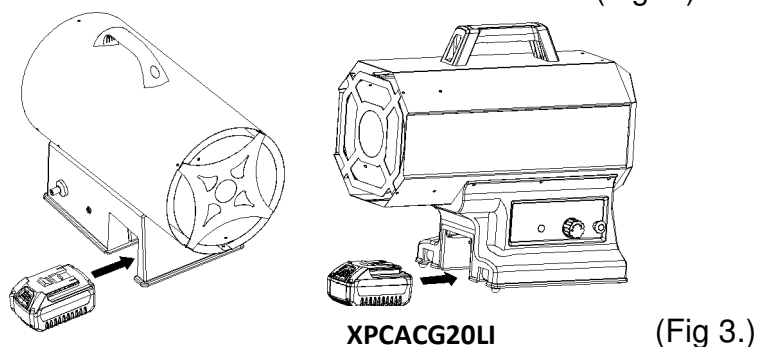
## 3. INSTRUCTIONS D'UTILISATION

### PRÉPARATION AVANT UTILISATION

1. Contrôlez l'appareil de chauffage pour dommage de transport éventuel.
2. Connectez le flexible et le régulateur à la bonbonne de GPL en tournant l'écrou dans le sens contraire des aiguilles d'une montre sur la sortie du robinet de la bonbonne de GPL et en serrant à fond.
3. Ouvrez le robinet de gaz de la bonbonne et contrôlez toutes les connexions de gaz avec de l'eau savonneuse.  
Connectez le cordon d'alimentation à une source d'alimentation 100-240V ~, 50-60Hz bien mise à la terre ou utilisez la batterie DC20V (Fig 2) (Fig 3)



(Fig 2.)



(Fig 3.)

### 3.1 ALLUMAGE / Allumage manuel

- a. Tournez l'interrupteur d'alimentation en position « I » et contrôlez que le ventilateur démarre correctement. (Fig. 4)

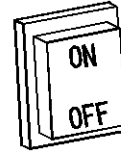


Fig. 4

- b. Poussez le bouton du robinet de gaz et appuyez de manière répétée sur le dispositif d'allumage piézoélectrique jusqu'à ce que la flamme surgisse. (Figure. 5-6-7)

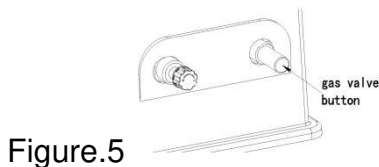


Figure.5

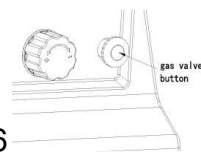


Figure.6

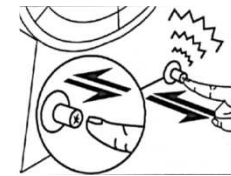


Figure.7

- c. Lorsque la flamme surgit, maintenez le bouton du robinet enfoncé pendant environ 10 secondes. Si l'appareil de chauffage s'arrête après avoir relâché le bouton du robinet, attendez une minute et répétez l'opération de démarrage en maintenant le bouton du robinet enfoncé pendant une plus longue période.
- d. Régler la pression du débit de gaz en fonction de la puissance thermique souhaitée, en tournant la molette du détendeur dans le sens inverse des aiguilles d'une montre pour augmenter la pression ou dans le sens des aiguilles d'une montre pour la diminuer.
- e. Contactez votre fournisseur en cas de problème persistant.

### ATTENTION

**Si l'allumage est difficile ou irrégulier, assurez-vous avant de répéter les opérations d'allumage que le ventilateur n'est pas bloqué et que l'entrée et la sortie d'air ne sont pas obstruées.**

### 3.2 MISE HORS SERVICE

Pour arrêter le chauffage, fermez le robinet de la bouteille de gaz. Laissez tourner le ventilateur jusqu'à ce que la flamme s'éteigne, puis mettez l'interrupteur du ventilateur en position OFF.

### **3.3 CLIMATISATION**

- a. L'appareil de chauffage peut également être utilisé comme ventilateur.
- b. Dans ce cas, retirez le flexible d'alimentation en gaz et connectez la fiche de l'appareil de chauffage dans une prise de courant appropriée.
- c. Mettez l'interrupteur du ventilateur en position « ON ».

## **AVERTISSEMENT POUR ODEUR**

### **!!! AVERTISSEMENT**

#### **Danger d'asphyxie**

1. N'utilisez pas l'appareil de chauffage pour chauffer des habitations humaines.
2. Ne pas utiliser dans des zones non ventilées.
3. Le flux d'air de combustion et de ventilation ne doit pas être obstrué.
4. De l'air de ventilation approprié doit être fourni pour supporter les exigences d'air de combustion de l'appareil de chauffage utilisé.
5. Un manque d'air de ventilation approprié conduira à une combustion incorrecte.
6. Une combustion incorrecte peut conduire à un empoisonnement au monoxyde de carbone entraînant de graves blessures ou la mort. Les symptômes de l'empoisonnement au monoxyde de carbone peuvent être des maux de tête, des étourdissements et des difficultés respiratoires.

## **ODEUR DE GAZ COMBUSTIBLE**

**Le gaz PROPANE contient des agents odorants artificiels ajoutés spécifiquement pour la détection de fuites de gaz.**

**En cas de fuite de gaz, vous devriez être capables de sentir le gaz. Comme le propane (GPL) est plus lourd que l'air, vous devriez sentir l'odeur de gaz près du sol. TOUTE ODEUR DE GAZ EST POUR VOUS UN SIGNAL DE D'ENTRER IMMÉDIATEMENT EN ACTION !**

1. Ne prenez pas d'action susceptible d'enflammer le gaz combustible. N'actionnez pas d'interrupteurs électriques. Ne débranchez pas de cordon d'alimentation électrique ni de câble prolongateur. N'allumez pas d'allumettes ni d'autre source de flamme. N'utilisez pas votre téléphone.
2. Faites immédiatement sortir tout le monde du bâtiment et à l'écart de la zone.
3. Fermez tous les robinets de réservoir de propane (GPL) ou de bonbonne de gaz combustible ou le robinet principal d'alimentation en gaz situé près du compteur si vous utilisez du gaz naturel.
4. Le gaz propane (GPL) est plus lourd que l'air et peut se déposer dans les zones basses. Si vous avez des raisons de suspecter une fuite de propane, restez à l'écart des zones inférieures.
5. Utilisez le téléphone de votre voisin et appelez votre fournisseur de gaz combustible et les

- pompier. Ne rentrez plus dans le bâtiment ni la zone.
6. Restez hors du bâtiment et à l'écart du bâtiment de la zone jusqu'à ce qu'elle soit déclarée sûre par les pompiers et votre fournisseur de gaz combustible.
  7. **FINALEMENT**, laissez la personne du service du gaz et les pompiers contrôler pour présence de gaz. Laissez-les ventiler le bâtiment et la zone avant d'y revenir. Du personnel de maintenance correctement formé doit réparer toutes les fuites, contrôler pour d'autres fuites éventuelles et rallumer ensuite l'appareil pour vous.

## 4. MAINTENANCE

4.1. Les travaux de réparation ou de maintenance doivent être effectués uniquement par du personnel qualifié.

4.2. L'appareil doit être contrôlé par un technicien qualifié au moins une fois par an.

4.3. Contrôlez régulièrement l'état du flexible à gaz et du régulateur de gaz ; s'ils doivent être remplacés, utilisez uniquement des pièces de rechange d'origine.

4.4. Avant de commencer toute opération de maintenance sur l'appareil de chauffage, déconnectez-le de l'alimentation en gaz et de l'alimentation électrique.

4.5. Si l'unité n'a pas été utilisée depuis longtemps, nous conseillons de faire effectuer un contrôle général par un technicien avant une nouvelle utilisation. Il est important de contrôler ce qui suit :

4.5.1. Contrôlez périodiquement l'état du flexible à gaz et s'il doit être remplacé, utilisez uniquement des pièces de rechange d'origine.

4.5.2. Contrôlez la position de l'électrode de démarrage (voir Fig. 8).

A=5-7mm    Figure.8

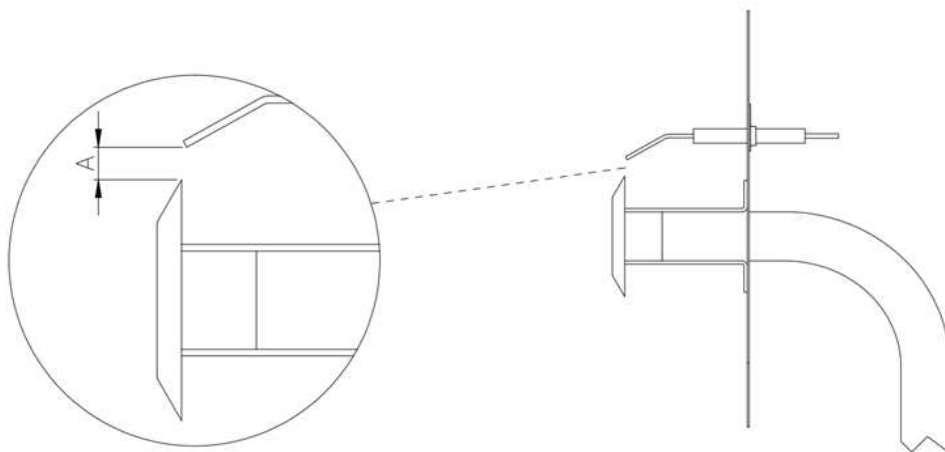


Fig. 8

4.5.3. Contrôlez les connexions du thermostat de sécurité et du thermocouple : elles doivent toujours être propres. Si nécessaire, nettoyez les pales du ventilateur et l'intérieur de l'appareil de chauffage à l'air comprimé.

## **5 . DESCRIPTION DES ARTICLES**

### **►►5.1. BLOC D'ALIMENTATION (le cas échéant) :**

**LE BLOC D'ALIMENTATION NE CHARGE PAS LA BATTERIE.**

L'appareil de chauffage peut être connecté au secteur à l'aide d'un appareil appelé bloc d'alimentation. L'unité d'alimentation reçoit le courant alternatif monophasé du secteur et le convertit en courant continu pour faire fonctionner l'appareil de chauffage. Les paramètres de fonctionnement du bloc d'alimentation (voir la plaque signalétique apposée sur le bloc d'alimentation) doivent être respectés. Utilisez le bloc d'alimentation dans des environnements complètement secs et sans poussière pour alimenter uniquement cet appareil de chauffage. Vérifiez régulièrement l'usure du câble du bloc d'alimentation afin d'éviter de graves dommages. Respectez tous les avertissements du bloc d'alimentation dans ce manuel.

### **►►5.2.BATTERIE (le cas échéant) :**

Le radiateur peut fonctionner de manière autonome à l'aide d'une batterie rechargeable Li-ion d'origine, sans connexion secteur. La batterie rechargeable n'est fournie que partiellement chargée, il est donc conseillé de charger complètement la batterie avant la première utilisation. Utilisez uniquement des piles d'origine pour alimenter le radiateur. Respectez tous les messages d'avertissement relatifs à la batterie dans ce manuel.

### **►►5.3. CHARGEUR DE BATTERIE (le cas échéant) :**

Le chargeur de batterie est conçu pour charger des batteries rechargeables d'origine. Les paramètres de fonctionnement du chargeur de batterie (voir plaque signalétique apposée sur le chargeur de batterie) doivent être respectés. Utilisez le chargeur de batterie dans des environnements complètement secs et sans poussière pour charger uniquement les batteries rechargeables d'origine utilisées pour alimenter ce radiateur. Le chargeur de batterie est conçu pour charger automatiquement la batterie rechargeable lorsqu'elle est connectée. Un ensemble de voyants LED sur le chargeur de batterie fournit des diagnostics détaillés pendant la phase de charge de la batterie. Respectez tous les messages d'avertissement relatifs au chargeur de batterie dans ce manuel

## **6. INSTRUCTIONS D'ENTRETIEN**

Ces instructions sont destinées à être utilisées uniquement par des personnes compétentes et elles doivent fournir des instructions détaillées pour effectuer toutes les opérations d'entretien autorisées par le fabricant.

Tous les outils spéciaux, matériaux ou aides à l'entretien nécessaires pour l'entretien correct de l'appareil doivent être spécifiés



En particulier, les instructions doivent préciser :

- a) que le bon fonctionnement de l'appareil soit vérifié
- b) le cas échéant, que l'appareil soit vérifié pour la pression
- c) la méthode de vérification du bon fonctionnement du brûleur :
- d) les précautions à prendre si l'appareil ne peut être laissé dans un état sûr ;
- e) Contenu de l'emballage : 1 jeu de régulateur et tuyau, 1 corps de chauffe et 1 poignée.

## **7. ALIMENTATION ELECTRIQUE**

**CHAUFFAGE ALIMENTÉ AVEC LA BATTERIE RECHARGEABLE (le cas échéant) Ou AC100-240V 50/60Hz ;**

**UTILISEZ UNIQUEMENT DES PILES RECHARGEABLES D'ORIGINE AVEC LA TENSION NOMINALE INDIQUÉE SUR LA PLAQUE DE DONNÉES TECHNIQUES FIXÉE SUR LE CHAUFFAGE.**

**Charger la batterie rechargeable par le chargeur, connectez le chargeur au port de charge de la batterie (Figure.9)**

**La batterie rechargeable (fournie dans le pack et/ou sur demande, selon modèle) est fournie partiellement chargée. Afin de garantir la pleine puissance de la batterie rechargeable, chargez-la complètement à l'aide du chargeur de batterie d'origine avant la première utilisation (chaque batterie nécessite son chargeur de batterie spécifique). La batterie rechargeable se charge uniquement dans la plage de température de 10 et 40°C. Cela garantit la longue durée de vie de la batterie rechargeable.**

**Le voyant du chargeur est rouge lors de la charge et passe au vert lorsqu'il est complètement chargé**

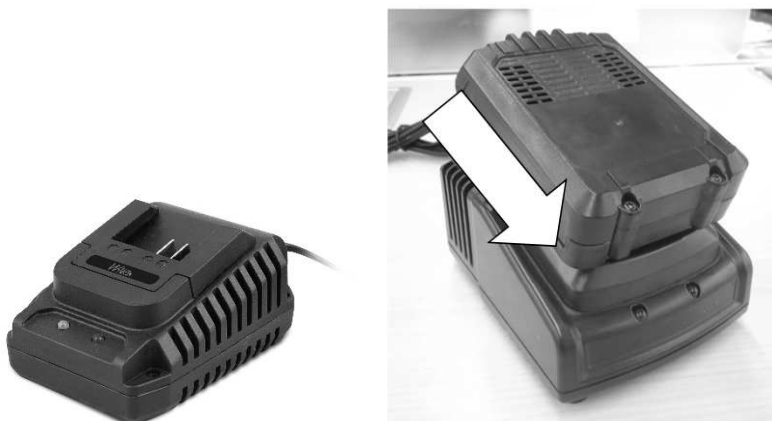


Figure.9

## **8. STOCKER - TRANSPORT DE LA BATTERIE**

NE PAS CONSERVER ET RANGER LA BATTERIE À BASSE TEMPÉRATURE PENDANT UNE LONGUE PÉRIODE DE TEMPS.

Les batteries rechargeables Li-ion sont soumises à la réglementation sur les marchandises dangereuses. L'utilisateur peut transporter les batteries rechargeables par la route sans prendre de précautions supplémentaires. En cas de transport par un tiers (par exemple par voie aérienne et/ou transitaire), les exigences doivent être respectées conformément à toutes les réglementations et normes locales en vigueur. N'expédiez les piles rechargeables que si leur coque n'est pas endommagée. Couvrez les contacts exposés avec du ruban adhésif et emballez le ruban de la batterie rechargeable et emballez la batterie rechargeable de manière à ce qu'elle ne puisse pas bouger dans son emballage. Veuillez également respecter toutes les autres normes nationales applicables.

## **9. POSITION DU PRODUIT**

- Ce produit a été conçu et fabriqué avec des matériaux et des composants de première qualité, qui peuvent être recyclés et réutilisés
- Lorsqu'un symbole de poubelle à roulettes croisées est apposé sur le produit, cela signifie que le produit est protégé par la directive européenne 2002/96/CE
- Renseignez-vous sur le système local de collecte différenciée des produits électriques et électroniques.
- Respecter les normes locales en vigueur et ne pas éliminer les anciens produits comme des ordures ménagères normales. L'élimination correcte du produit permet d'éviter d'éventuelles conséquences négatives pour la santé, l'environnement et l'humanité.

## 10. DÉPANNAGE

<b>ANOMALIES DE FONCTIONNEMENT</b>	<b>CAUSES</b>	<b>SOLUTIONS</b>
Le moteur ne démarre pas	Pas d'alimentation (si alimentation secteur)	1. Vérifier le réseau électrique 2. Assistance après-vente
	Batterie faible (si alimenté par batterie)	1. Charger la batterie 2. Assistance après-vente
	Alimentation ou batterie défectueuse	Assistance après-vente
	Moteur défectueux	Assistance après-vente
La flamme ne s'allume pas	Bouteille de gaz vide	Remplacer la bouteille de gaz
	Soupape de sécurité du régulateur bloquée	1. Appuyez sur le bouton de libération de gaz du régulateur 2. Assistance après-vente
	Robinet de la bouteille de gaz fermé	Ouvrir le robinet de la bouteille de gaz
	Circuit d'allumage défectueux	Assistance après-vente
La flamme ne reste pas allumée	Le bouton de gaz n'a pas été enfoncé assez longtemps	Appuyez plus longtemps sur le bouton de gaz
	Chauffage défectueux	Assistance après-vente
La flamme s'éteint pendant le fonctionnement	Alimentation en gaz insuffisante	1. Remplacer la bouteille de gaz 2. Assistance après-vente
	Le radiateur surchauffe	1. Nettoyez la grille d'aération (face arrière) 2. Assistance après-vente
	Chauffage défectueux	Assistance après-vente

## SERVICE APRÈS-VENTE

\_ Un commutateur endommagé doit être remplacé dans nos ateliers du service après-vente.

\_ **Si le remplacement du câble d'alimentation est nécessaire, cela doit être réalisé par le fabricant ou son agent pour éviter un danger.**

## SERVICE APRÈS-VENTE ET ASSISTANCE

---

Notre Service Après-Vente répond à vos questions concernant la réparation et l'entretien de votre produit et les pièces de rechange. Vous trouverez des vues éclatées ainsi que des informations concernant les pièces de rechange également sous : **[www.eco-repa.com](http://www.eco-repa.com)**

Les conseillers techniques et assistants WARM TECH sont à votre disposition pour répondre à vos questions concernant nos produits et leurs accessoires : [sav@eco-repa.com](mailto:sav@eco-repa.com)

## ENTREPOSAGE

\_ Nettoyez soigneusement toute la machine et ses accessoires.

\_ Entrez-la hors de la portée des enfants, dans une position stable et sûre, dans un lieu sec et tempéré, évitez les températures trop hautes ou trop basses.

\_ Protégez-la du rayonnement direct du soleil. Tenez-la, si possible, dans le noir.

\_ Ne l'enfermez pas dans des sacs en plastique car de l'humidité pourrait s'y former.

## GARANTIE

Pour les clauses de garantie, reportez-vous aux conditions de garantie ci-jointes.

## ENVIRONNEMENT



Si, après un certain temps, vous décidez de remplacer votre machine, ne vous en débarrassez pas avec les ordures ménagères mais destinez-la à un traitement respectueux de l'environnement.

## Exigences d'informations applicables aux dispositifs de chauffage décentralisés à combustibles

Référence(s) du modèle :WTCACG20V-920								
Fonction de chauffage indirect :[non]								
Puissance thermique directe :20(kW)								
Puissance thermique indirecte :N/A(kW)								
<b>Combustible</b>						<b>Émissions dues au chauffage des locaux</b>		
Sélectionner le type de combustible				[gazeux/ liquide]	[Spécifier]	<b>NO<sub>x</sub></b>		
						<b>116.35[mg/kWh<sub>input</sub>](GCV)</b>		
<b>Caractéristique</b>	<b>symbole</b>	<b>valeur</b>	<b>unité</b>		<b>caractéristique</b>	<b>symbole</b>	<b>valeur</b>	<b>unité</b>
<b>Puissance thermique</b>					<b>Rendement utile(PCI)</b>			
Puissance thermique nominale	P <sub>nom</sub>	20	kW		Rendement utile à la puissance thermique nominale	η <sub>th,nom</sub>	100	%
Puissance thermique minimale (indicative)	P <sub>min</sub>	9	kW		Rendement utile à la puissance thermique minimale(indicative)	η <sub>th,min</sub>	100	%
<b>Consommation d'électricité auxiliaire</b>					<b>Type de contrôle de la puissance thermique/de la température de la pièce (sélectionner un seul type)</b>			
À la puissance thermique nominale	e <sub>lmax</sub>	N/A	kW		Contrôle de la puissance thermique à un seul palier, pas de contrôle de la température de la pièce			[non]
À la puissance thermique minimale	e <sub>lmin</sub>	N/A	kW		Contrôle à deux ou plusieurs paliers manuels, pas de contrôle de la température de la pièce			[oui]
En mode veille	e <sub>lsb</sub>	N/A	KW		Contrôle de la température de la pièce avec thermostat mécanique			[non]
					Contrôle électronique de la température de la pièce			[non]
					Contrôle électronique de la température de la pièce et programmeur journalier			[non]
					Contrôle électronique de la température de la pièce et programmeur hebdomadaire			[non]
					<b>Autres options de contrôle (sélectionner une ou plusieurs options)</b>			
					Contrôle de la température de la pièce, avec détecteur de présence			[non]
					Contrôle de la température de la pièce, avec détecteur de fenêtre ouverte			[non]
					Option contrôle à distance			[non]
					Contrôle adaptatif de l'activation			[non]
					Limitation de la durée d'activation			[non]
					Capteur à globe noir			[non]
<b>Puissance électrique requise par la veilleuse permanente</b>								
Puissance électrique requise par la veilleuse permanente(le cas échéant)	P <sub>pilot</sub>	0	kW					
Coordonnées de contact	<b>ELEM technic S.A, rue de Gozée 81, 6110 Montigny-Le-Tilleul, Belgium</b>							

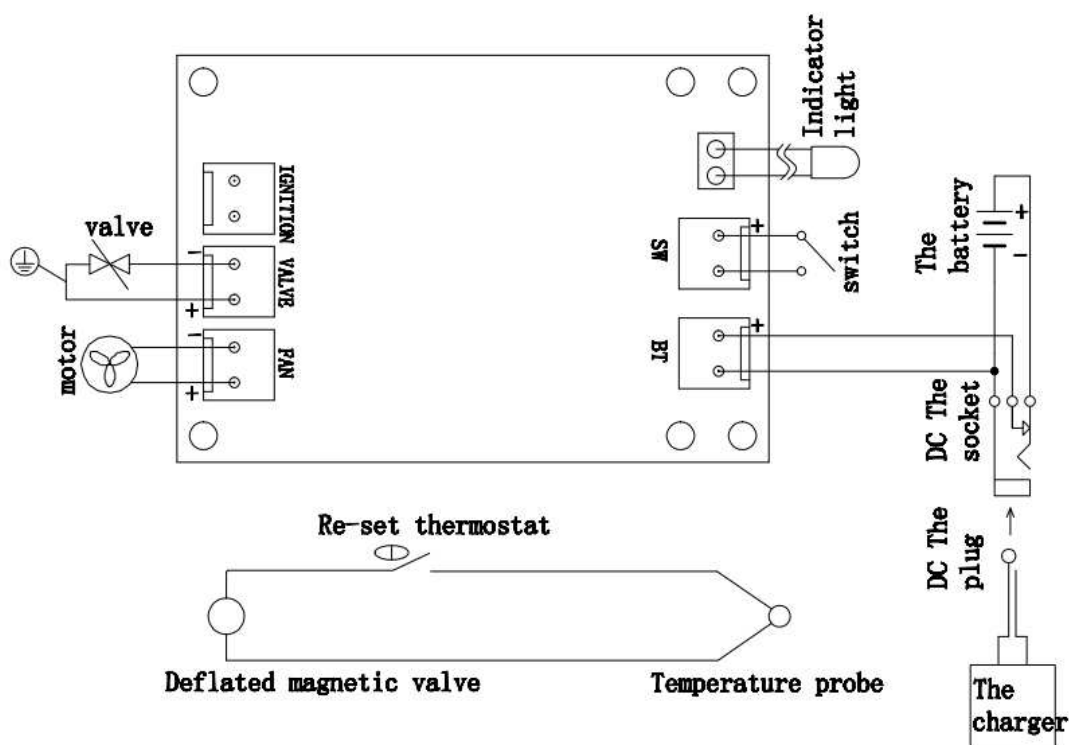
WTCACG20V-920			
L'efficacité énergétique saisonnière du chauffage des locaux $\eta_s$			
Article	Symbole	Valeur	Unité
Le chauffage de l'espace saisonnier efficacité énergétique en mode actif	$\eta_{s,on}$	100	%
Facteur de correction(F1)	/	0	%
Facteur de correction(F2)	/	1.0	%
Facteur de correction(F3)	/	0	%
Facteur de correction(F4)	/	0	%
Facteur de correction(F5)		0	%
Facteur d'étiquette de la biomasse	BLF	1	/
L'efficacité énergétique saisonnière du chauffage des locaux $\eta_s$	$\eta_s$	91	%
Indic d'efficacité énergétique(EEI)	EEI	/	
Classes d'efficacité énergétique		A	

# NL GASGESTOOKTE LUCHTVERWARMER

## LEES DE INSTRUCTIES AANDACHTIG:

Lees en volg alle instructies. Leg de instructies op een veilige plaats om ze later te kunnen raadplegen. Wie deze instructies niet gelezen heeft, mag geen toelating krijgen om de luchtverwarmer te monteren, aan te zetten, te regelen of te bedienen.

## BEDRADINGSSHEMA

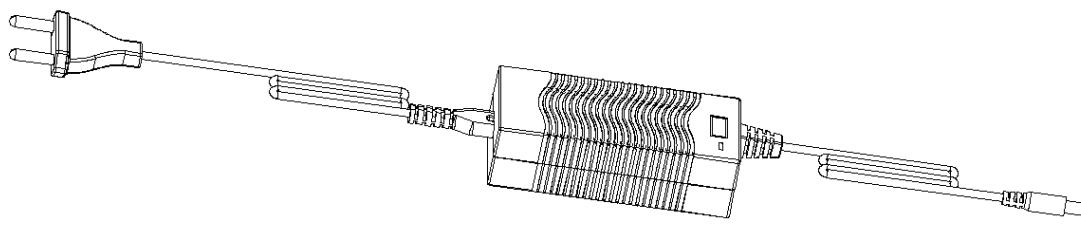


EN	NL
Valve	Ventiel
Motor	Motor
Re-set thermostat	Thermostaat resetten
Deflated magnetic valve	Leeggelopen magneetventiel
Temperature probe	Temperatuursensor
Ignition	Ontsteking
Indicator light	zien

Switch	Veranderen
The Battery	Accu
DC the Socket	DC-aansluiting
DC the plug	DC-aansluiting
The charger	De oplader


## SPECIFICATIES LUCHTVERWARMER

Model	<b>WTCACG20V-920</b>
Kracht	30.000-68.000BTU (9-20kW)
Brandstofverbruik	0.65-1.45kg/h
Grootte brandstofopening	1.02 / 1.10mm
Temp. luchtstroom	430°C
Gassoort	Gebruik PROPANE
Gas ingangsdruk	700 mbar
Voedingsspanning	AC100-240V~ 50-60Hz ou DC20V
Ontsteking	PIEZO
Primaire vlamcontrole	Gasklep bediend door temperatuursensor
Bescherming tegen oververhitting	75°C/65°C
Volumestroom	500m³/h
Verwarming gebied	200m²
Isolatie categorie	Class II


	
Opladermodel voor verwarming	XVE-2100200
Nominale ingangsspanning	AC100-240V 50/60 Hz
Max. invoerstroom	1.5A
Nominale uitgangsspanning	DC21V $\overline{\text{---}}$ 2.0A
Max. uitgangsvermogen	42W
Bedrijfstemperatuur	-1 0°C—45°C
Bewaar temperatuur	0-25 °C voor langdurige opslag met verpakking





Batterijmodel	BP27X-20050
Voeding	20V  Max.
Type batterij	Li-ion
Batterij capaciteit	20V – 5 Ah



Model acculader	DKKC2102400G
Nominale ingangsspanning	220-240V 50-60 Hz
Nominale uitgangsspanning	DC21V  2.4A
Max. uitgangsvermogen	60W
Bedrijfstemperatuur	-1 0°C—45°C
Bewaar temperatuur	0-25 °C voor langdurige opslag met verpakking

## **WAARSCHUWINGEN**

**uw veiligheid is belangrijk voor u en voor anderen. lees daarom deze instructies voordat u de luchtverwarmer bedient**

### **ALGEMENE WAARSCHUWINGEN:**

**niet-naleving van de voorzorgsmaatregelen en instructies die met de luchtverwarmer meegeleverd zijn, kan leiden tot de dood, ernstig lichamelijk letsel en materiële schade door brand, ontploffing, verbranding, verstikking, koolstofmonoxidevergiftiging en/of elektrische schok.**

**Alleen personen die de instructies begrijpen en kunnen volgen, mogen deze luchtverwarmer gebruiken en onderhouden**

**niet voor gebruik in huis of in een campingcar.**

- Alleen gebruiken in een goed geventileerde ruimte en ver weg van brandbare materialen

- NIET gebruiken om woonruimtes in huizen te verwarmen. Voor gebruik in openbare gebouwen, raadpleeg de nationale regelgeving.

- Draai na gebruik de gastoevoer dicht aan de cilinderklep.

- Vergewis u ervan dat de ventilator goed werkt voordat u de branders aanzet.

- Dit apparaat mag worden gebruikt door kinderen vanaf 8 jaar en door personen met beperkte lichamelijke, zintuiglijke of mentale capaciteiten of een gebrek aan ervaring en kennis als ze toezicht of instructies hebben gekregen over het veilige gebruik van het apparaat en als ze de gevaren ervan begrijpen. Kinderen mogen niet spelen met het apparaat. Het reinigen en onderhouden van het apparaat mag alleen onder toezicht door kinderen gebeuren.



- **WAARSCHUWING:** om oververhitting te vermijden, mag de luchtverwarmer niet worden afgedekt.

- Kinderen jonger dan 3 jaar moeten uit de buurt blijven, tenzij ze doorlopend onder toezicht staan.

- Kinderen ouder dan 3 jaar en jonger dan 8 jaar mogen het apparaat alleen aan- en uitschakelen indien het geplaatst of geïnstalleerd is in zijn normale werkstand en indien ze toezicht of instructies hebben gekregen over het veilige gebruik van het apparaat en ze de gevaren ervan begrijpen. Kinderen ouder dan 3 jaar en jonger dan 8 jaar mogen het apparaat niet aansluiten, regelen of reinigen noch enig onderhoud eraan uitvoeren.

- **OPGELET:** sommige onderdelen van dit product kunnen zeer heet worden en brandwonden veroorzaken. Bijzondere aandacht is vereist wanneer er kinderen en kwetsbare personen aanwezig zijn.

- Sluit de verwarming aan op een geschikte 100-240V~, 50-60Hz stroombron (XVE-2100200) of gebruik de DC20V batterij




## **VEILIGHEIDSINSTRUCTIES VOOR BATTERIJEN EN LADERS**

- Houd elektrisch gereedschap vast aan de geïsoleerde grijpvlakken wanneer u een handeling uitvoert waarbij het bevestigingsmiddel in contact kan komen met verborgen bedrading. Bevestigingen die in contact komen met een stroomvoerende draad kunnen elektriciteit geleiden naar blootliggende metalen delen van het elektrisch gereedschap en kunnen leiden tot een elektrische schok voor de gebruiker.

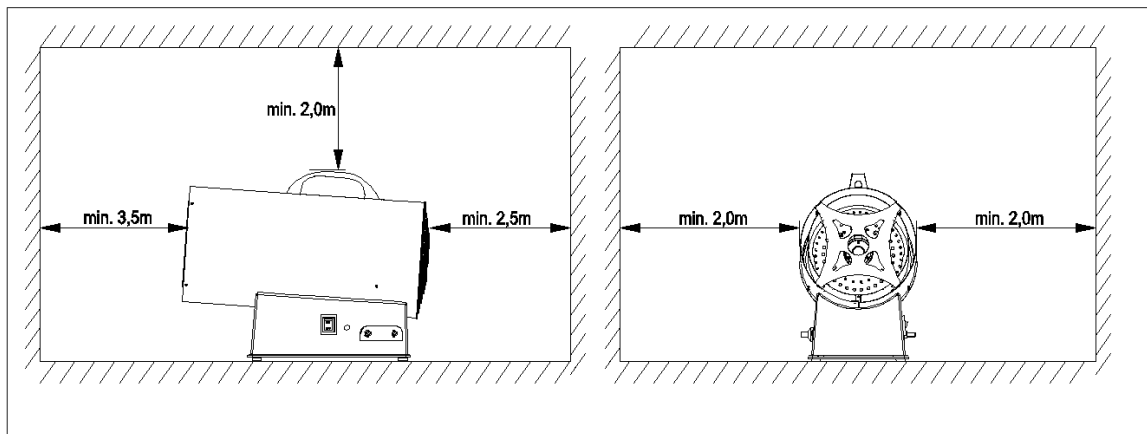
- Bescherm de acculader tegen regen en vocht. Water dat een acculader binnendringt, verhoogt het risico op een elektrische schok.

- Laad alleen op met de oplader die door de fabrikant is aangegeven. Een lader is geschikt voor één type accu, gebruik met een andere accu kan brandgevaar opleveren.

- Laad geen andere batterijen op. De acculader is gereserveerd voor het opladen van onze accu's binnen het opgegeven spanningsbereik. Bij anders gebruik bestaat er risico op brand en explosie.
- Houd de batterijlader schoon. Verontreiniging kan een elektrische schok veroorzaken.
- Controleer de batterijlader, kabel en stekker voor elk gebruik. Gebruik de acculader niet wanneer deze defecten vertoont. Maak de acculader niet zelf open en laat deze alleen repareren door gekwalificeerd personeel met gebruik van originele reserveonderdelen. Beschadigde acculaders, kabels en stekkers verhogen het risico op een elektrische schok.
- Gebruik de batterijlader niet op licht ontvlambare oppervlakken (bijv. papier, textiel enz.) of in omgevingen die kunnen ontbranden. Er bestaat brandgevaar door opwarming van de acculader tijdens het opladen.
- Als de batterij verkeerd wordt gebruikt, kan er vloeistof uit de batterij spuiten, vermijd contact met deze vloeistof. In geval van accidenteel contact, afspoelen met water. Als vloeistof in contact komt met de ogen, medische hulp invoeren. Vloeistof die uit de batterij komt, kan irritatie of brandwonden veroorzaken.
- Open de batterij niet zelf. Er bestaat gevaar voor kortsluiting.
- Bescherm de batterij tegen hitte, bijv. direct zonlicht of vuur. Er bestaat explosiegevaar.
- Maak geen kortsluiting met de batterij. Er bestaat explosiegevaar.
- Als de batterij beschadigd is of onjuist wordt gebruikt, kunnen er dampen vrijkomen. In geval van ziekte door dampen frisse lucht inademen en medische hulp invoeren. Dampen kunnen de luchtwegen irriteren.

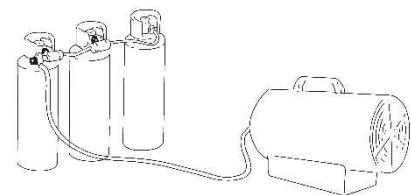
	<b>Verbrand de oplader en het batterijpakket niet</b>
	<b>Stel de oplader en de accu niet bloot aan temperaturen boven de 50°C.</b>
	<b>Stel de oplader en de accu niet bloot aan vocht.</b>

## Veiligheidsafstand



## 1.ALGEMENE INSTRUCTIES

- 1.1. De in deze gebruiksaanwijzing vermelde luchtverwarmers mogen alleen buitenshuis of in een goed geventileerde omgeving worden gebruikt
- 1.2. Voor elke kW is een permanente ventilatie van 25 cm<sup>3</sup> noodzakelijk, gelijk verdeeld tussen de vloer en het hoger niveau, met een minimale uitlaat van 250 cm<sup>3</sup>.
- 1.3. Gascilinders moeten worden gebruikt en bewaard in overeenstemming met de geldende regelgeving.
- 1.4. De heteluchtstroom mag nooit naar de cilinder worden gericht.
- 1.5. Gebruik alleen de meegeleverde drukregelaar.
- 1.6. Gebruik de luchtverwarmer nooit zonder zijn kap.
- 1.7. Ga niet boven 100 W/m<sup>3</sup> vrije ruimte. Het minimale volume van de ruimte moet meer dan 100 m<sup>3</sup> zijn.
- 1.8. Zorg ervoor dat de inlaat of uitlaat van de luchtverwarmer niet belemmerd zijn.
- 1.9. Als de luchtverwarmer gedurende een lange tijd op maximumvermogen moet werken, kan het zijn dat er ijs wordt gevormd op de cilinder. Dit is te wijten aan overmatige dampafvoer. Dit is geen reden om de cilinder te verwarmen en de cilinder mag overigens om geen enkele reden worden verwarmd. Om dit effect te vermijden, of op zijn minst te beperken, gebruikt u een grotere cilinder of twee met elkaar verbonden cilinders. (Afbeelding 1)



Afb.1

- 1.10. Gebruik de luchtverwarmer niet in kelders of ruimtes onder de grond.
- 1.11. Bij verstoorde werking, neem contact op met de technische dienst.
- 1.12. Na gebruik de gascilinderkraan dichtdraaien.
- 1.13. De gasfles moet altijd worden teruggeplaatst volgens de veiligheidsregels, ver weg van mogelijke ontstekingsbronnen.
- 1.14. De gasslang mag niet gebogen of geknikt zijn.
- 1.15. De luchtverwarmer moet op een plaats worden gezet waar er geen risico is op brand.

De heteluchtuitlaat moet minstens 3 meter verwijderd zijn van brandbare wanden of plafonds en mag nooit naar de gasfles gericht zijn.

- 1.16. Gebruik alleen de originele gas slang en reserveonderdelen.
- 1.17. De in deze folder beschreven luchtverwarmers zijn niet voor huishoudelijk gebruik.
- 1.18. Bij vermoeden of ontdekking van een gaslek: sluit onmiddellijk de gascilinder, schakel de luchtverwarmer uit en gebruik hem pas opnieuw nadat hij door een erkend servicecenter is gecontroleerd. Als de luchtverwarmer binnen is geïnstalleerd, zorg dan voor een goede ventilatie door deuren en ramen volledig open te zetten. Zorg ervoor om geen vonken of vlammen te maken.
- 1.19. Neem bij twijfel steeds contact op met uw leverancier.
- 1.20. Gebruik een cilinder van maximaal 50 kg

## **2. INSTALLATIE**

2.1 Sluit de heater aan op een geschikt stopcontact 100-240V~, 50-60Hz stroombron of gebruik de DC20V batterij

2.2 Vergewis u ervan dat de machine goed geaard is.

2.3 Verbind de gastoevoerslang met de drukregelaar en verbind de regelaar met een geschikte PROPANE-cilinder.

2.4 Open de kraan van de cilinder en controleer de toevoerslang en fittingen op gaslekken. Het is raadzaam om hiervoor een goedgekeurde lekdetector te gebruiken.

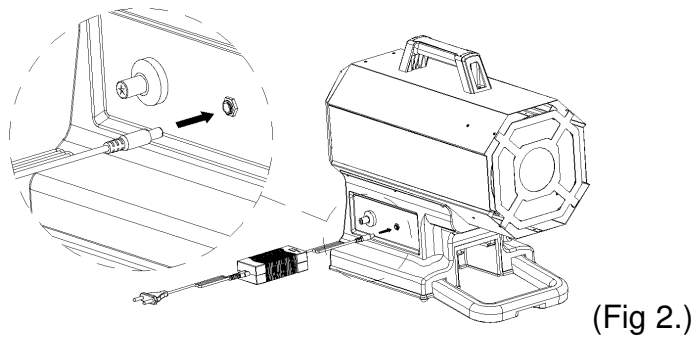
2.5 GEBRUIK NOOIT EEN OPEN VLAM.

2.6 Voor automatische apparaten, verbind de kamerthermostaat met de stekker op het apparaat en stel in op de gewenste temperatuur.

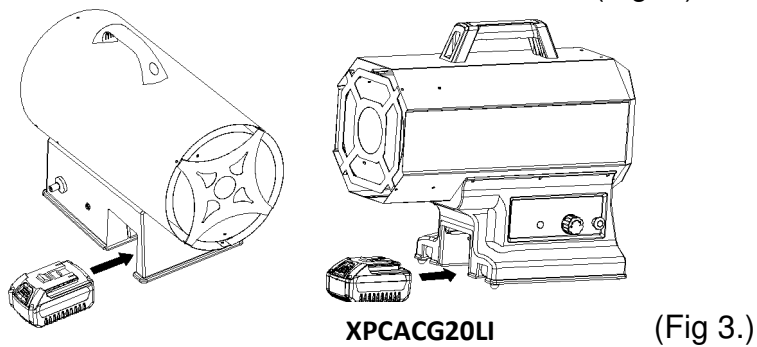
## **3. GEBRUIKSAANWIJZING**

### **VOORBEREIDING VAN DE WERKING**

1. Controleer de luchtverwarmer op mogelijke transportschade.
2. Sluit de slang en regelaar aan op de PROPANE -cilinder door de moer in tegenwijzerzin te draaien in de uitlaatklep van de PROPANE -cilinder en draai stevig vast.
3. Open de gasklep van de cilinder en controleer alle gasaansluitingen met een oplossing van zeep en water.
4. Sluit het netsnoer aan op een goed geaarde 100-240V~, 50-60Hz voedingsbron of gebruik de DC20V-batterij (Fig 2) (Fig 3)



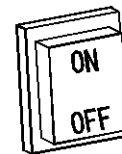
(Fig 2.)



(Fig 3.)

### 3.1 ONTSTEKING/Manuele ontsteking

- a. Draai de stroomschakelaar in stand "I" en controleer of de ventilator correct begint te werken. (Afb. 2)



Afb.2

- b. Druk op de knop van de gasklep en druk herhaaldelijk op de piëzo-elektrische ontsteker totdat de vlam ontstaat. (Afb.5-6-7)

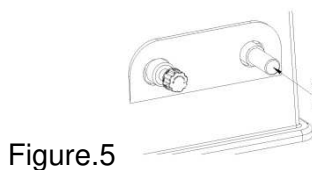


Figure.5

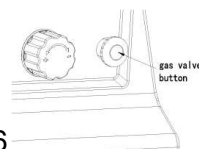


Figure.6

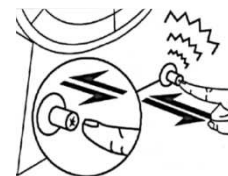


Figure.7

- c. Zodra de vlam verschijnt, houd de klepknop gedurende ongeveer 10 seconden ingedrukt. Als de luchtverwarmer stilvalt bij het loslaten van de knop, wacht dan een minuut. Herhaal de startbewerking en houd de klepknop iets langer ingedrukt.
- d. Neem contact op met uw leverancier als de problemen blijven duren.

## **OPGELET**

**Als de ontsteking moeilijk of onregelmatig is, controleer dan, voordat u de ontstekingsbewerking herhaalt, of de ventilator niet geblokkeerd is en of de luchtinlaat en –uitlaat vrij zijn.**

### **3.2 UITSCHAKELEN**

Om de luchtverwarmer uit te zetten, draai de gascilinderkraan dicht. Laat de ventilator draaien totdat de vlam uitgaat, en draai dan de ventilatorschakelaar in stand "OFF".

### **3.3 AIRCONDITIONING**

- a. De luchtverwarmer kan ook als ventilator worden gebruikt.
- b. Verwijder in dit geval de gastoevoerslang en sluit de stekker van de luchtverwarmer aan op een geschikte elektrische voeding.
- c. Zet de ventilatorschakelaar in stand "ON".

## **GEURWAARSCHUWING**

### **!!! WAARSCHUWING**

#### **Verstikkingsgevaar**

1. Gebruik de luchtverwarmer niet om vertrekken waarin zich mensen bevinden te verwarmen.
2. Gebruik hem niet in niet-verluchte ruimtes.
3. De verbrandings- en ventilatieluchtstroom mag niet belemmerd worden.
4. Er moet in voldoende ventilatielucht worden voorzien om de behoefte aan verbrandingslucht van de luchtverwarmer te ondersteunen.
5. Onvoldoende goede ventilatielucht zal leiden tot een slechte verbranding.
6. Een slechte verbranding kan leiden tot koolstofmonoxidevergiftiging, die op haar beurt kan leiden tot een ernstig letsel of de dood. Symptomen van koolstofmonoxidevergiftiging kunnen zijn: hoofdpijn, duizeligheid en ademhalingsproblemen.

## **GEUR VAN BRANDSTOFGAS**

**Aan PROPANE en aardgas zijn speciaal voor de detectie van brandstofgaslekken geurstoffen toegevoegd.**

**Als er een gaslek is, dan moet u het brandstofgas kunnen ruiken. Aangezien propaan (PROPANE) zwaarder is dan lucht moet u de gasgeur dicht bij de vloer waarnemen. RUIKT U GAS, DAN IS DAT EEN SIGNAAL OM ONMIDDELIJK IN ACTIE TE SCHIETEN!**

1. Doe niets waardoor het brandstofgas zou kunnen ontbranden. Bedien geen elektrische schakelaars. Trek geen voedings- of verlengkabels uit. Steek geen lucifers aan noch enige andere vlambron. Maak geen gebruik van uw telefoon.
2. Breng onmiddellijk iedereen uit het gebouw en weg van de betrokken zone.
3. Sluit alle propaangas-, (PROPANE)-tank- of cilinderbrandstoftoevoerkeppen, of de hoofdbrandstoftoevoerkelep aan de meter als u aardgas gebruikt.
4. Propaangas (PROPANE) is zwaarder dan lucht en zakt naar lageregelegene zones. Vermoedt u dat er een propaanlek is, ga dan weg uit alle lageregelegene zones.
5. Gebruik de telefoon van uw buur en bel uw gasleverancier en de brandweer. Ga niet meer binnen in het gebouw of de zone.
6. Blijf weg uit het gebouw en weg van de zone totdat de brandweer en uw gasleverancier ze veilig hebben verklaard.
7. TEN SLOTTE, laat de persoon van de gasservice en de brandweermannen een controle op ontsnapt gas doen. Laat hen het gebouw en de zone verluchten voordat u terugkeert. Behoorlijk opgeleid servicepersoneel moet eventuele lekken herstellen, controleren of er nog lekken zijn en het apparaat voor u opnieuw opstarten.

## 4. ONDERHOUD

4.1. De herstellingen of onderhoudswerkzaamheden mogen alleen door gekwalificeerd personeel worden uitgevoerd.

4.2. Het apparaat moet ten minste één keer per jaar door een gekwalificeerde technicus worden gecontroleerd.

4.3. Controleer regelmatig de staat van de gas slang en de gasregelaar. Moeten ze worden vervangen, gebruik dan alleen originele reserveonderdelen.

4.4. Voordat een onderhoudswerk wordt uitgevoerd, moet de luchtverwarmer steeds worden afgekoppeld van de gastoevoer en van de elektriciteit.

4.5. Is het apparaat lang niet meer gebruikt, dan raden we aan om voor gebruik een algemene controle door een technicus te laten uitvoeren. Het is belangrijk om het volgende te controleren:

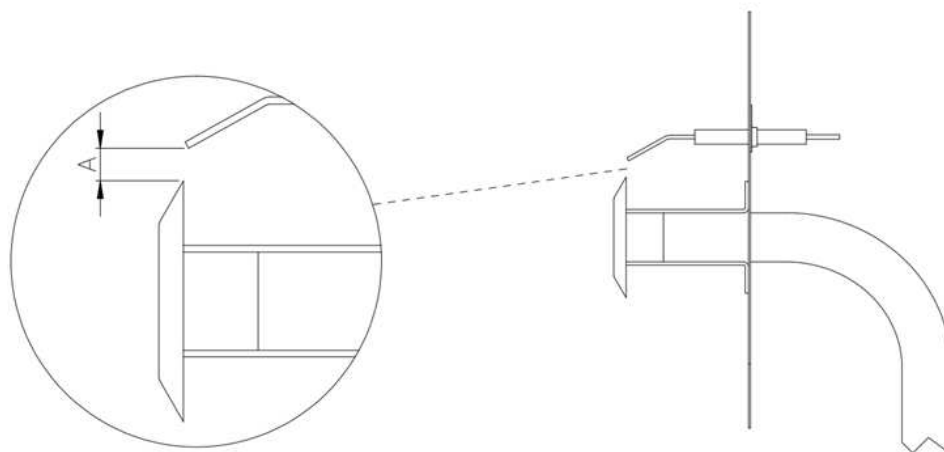
4.5.1. Controleer periodiek de staat van de gastoevoerslang en, als ze moet worden vervangen, gebruik dan alleen originele reserveonderdelen.

4.5.2. Controleer de positie van de startelektrode (zie afb. 8).

A=5-7mm    afb. 8



Afb.8



4.5.3. Controleer de verbindingen van de veiligheidsthermostaat en van het thermokoppel: ze moeten altijd zuiver zijn.

Reinig indien nodig de ventilatorschoep en de binnenkant van de luchtverwarmer met behulp van perslucht.

## 5 . BESCHRIJVING VAN ARTIKELEN

►► 5.1. STROOMVOORZIENING (indien van toepassing):

DE STROOMVOORZIENING LAADT DE BATTERIJ NIET OP.

De heater kan op het elektriciteitsnet worden aangesloten met behulp van een apparaat dat een voeding wordt genoemd. De voedingseenheid ontvangt enkelfasige wisselstroom van het net en zet deze om in gelijkstroom om de verwarming te laten werken. De bedrijfsparameters van de voeding (zie het typeplaatje dat op de voeding is aangebracht) moeten in acht worden genomen. Gebruik de voeding alleen in volledig droge en stofvrije omgevingen om deze verwarming van stroom te voorzien. Controleer regelmatig de slijtage van de voedingskabel om ernstige schade te voorkomen. Neem alle waarschuwingen voor de voeding in deze handleiding in acht.

►► 5.2. ACCU (indien van toepassing):

De heater kan autonoom werken op een originele Li-ion oplaadbare batterij, zonder netaansluiting. De oplaadbare batterij wordt slechts gedeeltelijk opgeladen geleverd, dus het is raadzaam om de batterij voor het eerste gebruik volledig op te laden. Gebruik alleen originele batterijen om de verwarming van stroom te voorzien. Neem alle batterijwaarschuwingen in deze handleiding in acht.

►► 5.3. BATTERIJLADER (indien van toepassing):

De batterijlader is ontworpen om originele oplaadbare batterijen op te laden. De bedrijfsparameters van de batterijlader (zie typeplaatje op de batterijlader) moeten in acht worden genomen. Gebruik de batterijlader in volledig droge, stofvrije omgevingen om alleen

de originele oplaadbare batterijen op te laden die gebruikt zijn om deze heater van stroom te voorzien. De batterijlader is ontworpen om de oplaadbare batterij automatisch op te laden wanneer deze is aangesloten. Een set LED-lampjes op de batterijlader biedt gedetailleerde diagnostiek tijdens de oplaadfase van de batterij. Neem alle waarschuwingen van de batterijlader in deze handleiding in acht

## **6. ONDERHOUDSINSTRUCTIES**

Deze instructies zijn uitsluitend bedoeld voor gebruik door competente personen en dienen gedetailleerde instructies te bevatten voor het uitvoeren van alle door de fabrikant geautoriseerde onderhoudswerkzaamheden.

Alle speciale gereedschappen, materialen of servicehulpmiddelen die nodig zijn voor goed onderhoud van het apparaat, moeten worden gespecificeerd

De instructies moeten met name het volgende specificeren:

- a) dat de goede werking van het apparaat is geverifieerd
- b) indien van toepassing, dat het apparaat op druk is gecontroleerd
- c) de methode om de goede werking van de brander te controleren:
- d) de te nemen voorzorgsmaatregelen indien het toestel niet in veilige staat kan worden gelaten;
- e) Inhoud van de verpakking: 1 set regelaar en leiding, 1 verwarmingselement en 1 handgreep.

## **7. STROOMVOORZIENING**

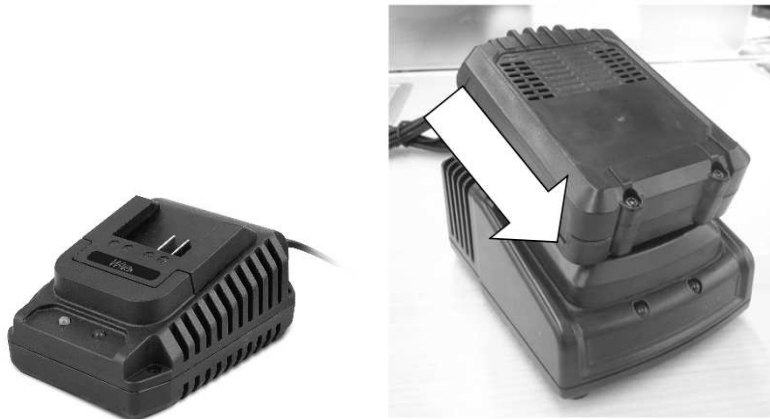
**VERWARMER AANGEDREVEN DOOR OPLAADBARE BATTERIJ (indien aanwezig) Of AC100-240V 50/60Hz;**

**GEBRUIK UITSLUITEND ORIGINELE OPLAADBARE BATTERIJEN MET DE NOMINALE SPANNING DIE WORDT VERMELD OP HET TECHNISCHE GEGEVENSPLAATJE DAT OP DE KACHEL IS BEVESTIGD.**

Laad de oplaadbare batterij op met de oplader, sluit de oplader aan op de batterijoplaadpoort (figuur 9)

De oplaadbare batterij (meegeleverd in het pakket en/of op aanvraag, afhankelijk van het model) wordt gedeeltelijk opgeladen geleverd. Om het volledige vermogen van de oplaadbare batterij te garanderen, laadt u deze vóór het eerste gebruik volledig op met de originele batterijlader (elke batterij heeft zijn specifieke batterijlader nodig). De oplaadbare batterij laadt alleen op binnen het temperatuurbereik van 10 en 40°C. Dit garandeert de lange levensduur van de oplaadbare batterij.

Het oplaadlampje is rood tijdens het opladen en wordt groen wanneer het volledig is opgeladen



figuur.9

## 8. VOORRAAD - ACCUTRANSPORT

BEWAREN EN BEWAREN DE BATTERIJ NIET LANGE TIJD BIJ LAGE TEMPERATUUR.

Oplaadbare Li-ion-batterijen vallen onder de regelgeving inzake gevaarlijke goederen. De gebruiker kan de oplaadbare batterijen over de weg vervoeren zonder extra voorzorgsmaatregelen te nemen. Indien vervoerd door een derde partij (bijv. per luchtvracht en/of expediteur), moet aan de vereisten worden voldaan in overeenstemming met alle toepasselijke lokale voorschriften en normen. Verstuur oplaadbare batterijen alleen als hun omhulsel onbeschadigd is. Bedek de blootliggende contacten met tape en wikkel de oplaadbare batterijtape en wikkel de oplaadbare batterij zo dat deze niet kan bewegen in de verpakking. Neem ook alle andere geldende nationale normen in acht.

## 9. PRODUCTPOSITIE

- Dit product is ontworpen en vervaardigd met materialen en componenten van topkwaliteit, die kunnen worden gerecycled en hergebruikt
- Wanneer een symbool met een doorgekruiste vuilnisbak op het product is aangebracht, betekent dit dat het product wordt beschermd door de Europese richtlijn 2002/96/EC
- Lees meer over het lokale gedifferentieerde inzamelsysteem voor elektrische en elektronische producten.
- Houd u aan de geldende lokale normen en gooi oude producten niet weg bij het normale huisvuil. Correcte verwijdering van het product helpt om mogelijke negatieve gevolgen voor de gezondheid, het milieu en de mensheid te voorkomen.

## 10. REPARATIE

<b>OPERATIONELE AFWIJKINGEN</b>	<b>OORZAKEN</b>	<b>OPLOSSINGEN</b>
De motor wil niet starten	Geen stroom (indien netvoeding)	1. Defecte verwarming Controleer het elektriciteitsnet 2. Ondersteuning na verkoop
	Batterij bijna leeg (indien batterijvoeding)	1. Laad de batterij op 2. Ondersteuning na verkoop
	Defecte voeding of batterij	Ondersteuning na verkoop
	Defecte motor	Ondersteuning na verkoop
De vlam gaat niet aan	Lege gasfles	Vervang de gasfles
	Regelaar veiligheidsklep zit vast	1. Druk op de gasontlastknop op de regelaar 2. Ondersteuning na verkoop
	Kraan gasfles gesloten	Open het ventiel van de gasfles
	Defect ontstekingscircuit	Ondersteuning na verkoop
De vlam blijft niet branden	De gasknop is niet lang genoeg ingedrukt	Druk langer op de gasknop
	Defecte verwarming	Ondersteuning na verkoop
De vlam dooft tijdens het gebruik	Onvoldoende gastoevoer	1. Vervang de gasfles 2. Ondersteuning na verkoop
	De radiator raakt oververhit	1. Reinig de ontluchter (achterzijde) 3. Ondersteuning na verkoop
	Defecte verwarming	Ondersteuning na verkoop

## SERVICEDIENST

\_ Beschadigde schakelaars moeten in de werkplaats van onze klantendienst hersteld worden.

\_ **Als de vervanging van de voedingskabel noodzakelijk is, moet dit plaatsvinden door de fabrikant of zijn agent om een gevaar te voorkomen.**

## KLANTENSERVICE EN GEBRUIKSADVIEZEN

Onze klantenservice beantwoordt uw vragen over reparatie en onderhoud van uw product en over vervangingsonderdelen. Explosietekeningen en informatie over vervangingsonderdelen vindt u ook op : [www.eco-repa.com](http://www.eco-repa.com)

Het WARM TECH -team voor gebruikadviezen helpt u graag bij vragen over onze producten en toebehoren : [sav@eco-repa.com](mailto:sav@eco-repa.com)

## OPSLAG

- Berg de machine op buiten het bereik van kinderen, in een stabiele en veilige positie en op een droge plaats met een gematigde temperatuur. Vermijd te hoge en te lage temperaturen.
- Bescherm de machine tegen direct invallend licht. Bewaar ze, indien mogelijk, op een donkere plaats.
- Bewaar de machine niet in plastic of Nylon zakken om te vermijden dat er zich vocht ophoopt.

## GARANTIE

Voor de garantiebepalingen wordt verwezen naar de bijgevoegde garantievoorwaarden.

## MILIEU

	<p><b>Als uw machine na verloop van tijd aan vervanging toe is, geef hem dan niet met het huisvuil mee, maar zorg voor een milieuvriendelijke verwerking</b></p>
---	--

## Informative-eisen voor toestellen voor lokale ruimteverwarming die gasvormige of vloeibare brandstof gebruiken

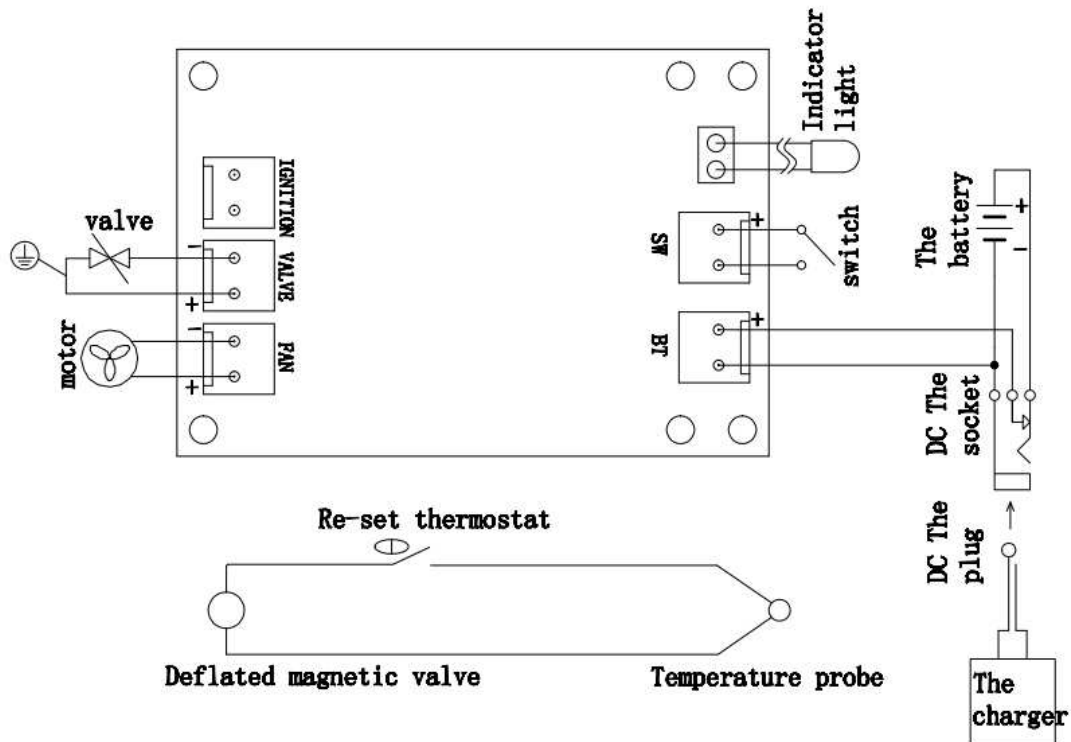
Typeaanduiding(en):WTCACG20V-920							
Indirecteverwarmingsfunctionaliteit:[neen]							
Directe warmteafgifte:20(kW)							
Indirective warmteafgifte:N/A(kW)							
<b>Brandstof</b>				<b>Uitstoot bij ruimteverwarming</b>			
				<b>NO<sub>x</sub></b>			
<b>Selecteer brandstoftype</b>		<b>[gasvormig/vloeibaar]</b>		<b>[specificeer]</b>		<b>116.35[mg/kWh<sub>input</sub>](GCV)</b>	
<b>Item</b>	<b>Symbol</b>	<b>Waarde</b>	<b>Eenheid</b>	<b>Item</b>	<b>Symbol</b>	<b>Waarde</b>	<b>Eenheid</b>
<b>Warmteafgifte</b>				<b>Nuttig rendement(NCV)</b>			
Nominale warmteafgifte	P <sub>nom</sub>	20	kW	Nuttig rendement bij nominale warmteafgifte	η <sub>th,nom</sub>	100	%
Minimale warmteafgifte (indicatief)	P <sub>min</sub>	9	kW	Nutting rendement bij minimale warmteafgifte (indicatief)	η <sub>th,min</sub>	100	%
<b>Aanvullend elektriciteitsverbruik</b>				<b>Type warmteafgifte/sturing kamertemperatuur(selecteer één)</b>			
Bij nominale warmteafgifte	e <sub>lmax</sub>	N/A	kW	Eentrapswarmteafgifte,geen sturing van de kamertemperatuur			[neen]
Bij minimale warmteafgifte	e <sub>lmin</sub>	N/A	kW	Twee of meer handmatig in te stellen trappen, geen sturing van de kamertemperatuur			[ja]
In standbymodus	e <sub>lsB</sub>	N/A	KW	Met mechanische sturing van de kamertemperatuur door thermostaat			[neen]
				Met elektronische sturing van de kamertemperatuur			[neen]
				Met elektronische sturing van de kamertemperatuur plus dag-tijdschakelaar			[neen]
				Met elektronische sturing van de kamertemperatuur plus week-tijdschakelaar			[neen]
				Andere sturingsopties(meerdere selecties mogelijk)			
				Sturing van de kamertemperatuur, met aanwezigheidsdetectie			[neen]
				Sturing van de kamertemperatuur, met openraamdetectie			[neen]
				Met de potie van afstandsbediening			[neen]
				Met adaptieve sturing van de start			[neen]
				Met beperking van de werkingstijd			[neen]
				Met black-bulbsensor			[neen]
<b>Vermogens eis voor de permanente waakvlam</b>							
Vermogens eis voor de permanent waakvlam(indien van toepassing)	P <sub>pilot</sub>	0	kW				
contactgegevens	<b>ELEM technic S.A, rue de Gozée 81, 6110 Montigny-Le-Tilleul, Belgium</b>						

WTCACG20V-920			
Seizoensgebonden energie-efficiëntie van ruimteverwarming $\eta_s$			
Artikel	Symbool	Waarde	Eenheid
De seizoengebonden ruimte verwarmen energie-efficiëntie in actieve modus	$\eta_{s,on}$	100	%
Correctiefactor(F1)	/	0	%
Correctiefactor(F2)	/	1	%
Correctiefactor(F3)	/	0	%
Correctiefactor(F4)	/	0	%
Correctiefacotr(F5)	/	0	%
Biomassa-labelfactor	BLF	1	/
Seizoensgebonden energie-efficiëntie van ruimteverwarming $\eta_s$	$\eta_s$	91	%
Energie-efficiëntie-index(EEI)	EEI	/	
Klassen van energie-efficiëntie		A	

# GB GAS FORCED HEATER

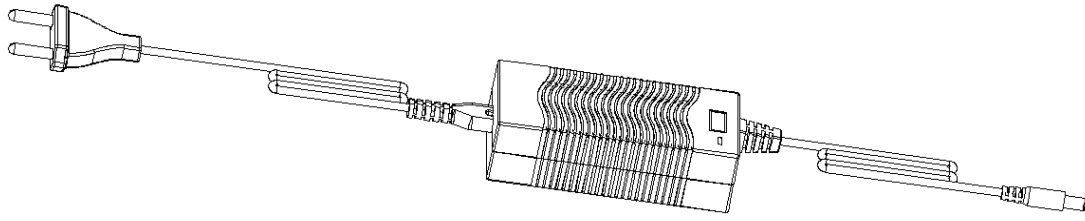
CAUTION-some parts of this product can become very hot and cause burns. Particular attention has to be given where children and vulnerable people are present.

## CIRCUIT DIAGRAM



Model	<b>WTCACG20V-920</b>
Power	30.000-68.000BTU (9-20kW)
Fuel consumption	0.65-1.45kg/h
Fuel Orifice Size	1.02 / 1.10mm
Temp. airflow	430°C
Gas type	Use PROPANE
Gas inlet pressure	700 mbar
Supply voltage	AC100-240V~ 50-60Hz ou DC20V
Inflammation	PIEZO
Primary flame control	Gas valve operated by temperature sensor
Overheat protection	75°C/65°C
Volume flow rate	500m³/h
Heating area	200m²
Insulation category	Class II





Charger model for heating	XVE-2100200
Rated input voltage	AC100-240V 50-60 Hz
Max. input current	1.5A
Rated output voltage	DC21 V
Max. output power	42W
Operating temperature	-1 0°C—45°C
Storage temperature	0-25 °C for long-term storage with packaging



Battery model	BP27X-20050
Feed	20V $\overline{\text{---}}$ Max.
Battery Type	Li-ion
Battery capacity	20V – 5 Ah



Battery charger model	DKKC2102400G
Rated input voltage	220-240V 50-60 Hz
Rated output voltage	DC21V $\overline{\text{---}}$ 2.4A
Max. output power	60W
Operating temperature	-1 0°C—45°C
Storage temperature	0-25 °C for long-term storage with packaging

## **WARNINGS**

**your safety is important to you and to others, so please read these instructions before you operate this heater.**

### **GENERAL HAZARD WARNING:**

**failure to comply with the precautions and instructions provided with heater, can result in death, serious bodily injury and property loss or damage from hazards of fire, explosion, burn, asphyxiation, carbon monoxide poisoning, and/or electrical shock.**

**only persons who can understand and follow the instructions should use or service this heater.**

**not for home or recreational vehicle use.**

- Use only in a well ventilated area and away from combustible materials
- NOT to be used for the heating of habitable .areas of domestic premises,for use in . Public buildings,refer to national regulations .
- After use turn off the gas supply at the cylinder valve.
- Ensure that the fan is operating correctly before lighting the burners.
- This appliance can be used by children aged from 8 years and above and persons with reduced physical, sensory or mental capabilities or lack of experience and knowledge if they have been given supervision or instruction concerning use of the appliance in a safe way and understand the hazards involved. Children shall not play with the appliance. Cleaning and user maintenance shall not be made by children without supervision.





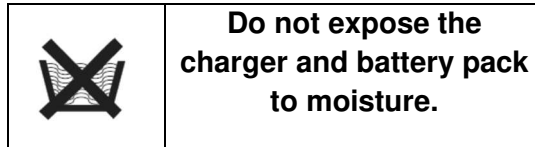
- **WARNING:** In order to avoid overheating, do not cover the heater.
- Children of less than 3 years should be kept away unless continuously supervised.
- Children aged from 3 years and less than 8 years shall only switch on/off the appliance provided that it has been placed or installed in its intended normal operating position and they have been given supervision or instruction concerning use of the appliance in a safe way and understand the hazards involved.Children aged from 3 years and less than 8 years shall not plug in, regulate and clean the appliance or perform user maintenance.
- **CAUTION**-some parts of this product can become very hot and cause burns. Particular attention has to be given where children and vulnerable people are present.

- Connect the heater to an appropriate 100-240V~, 50-60Hz power source (XVE-2100200) or use the DC20V battery

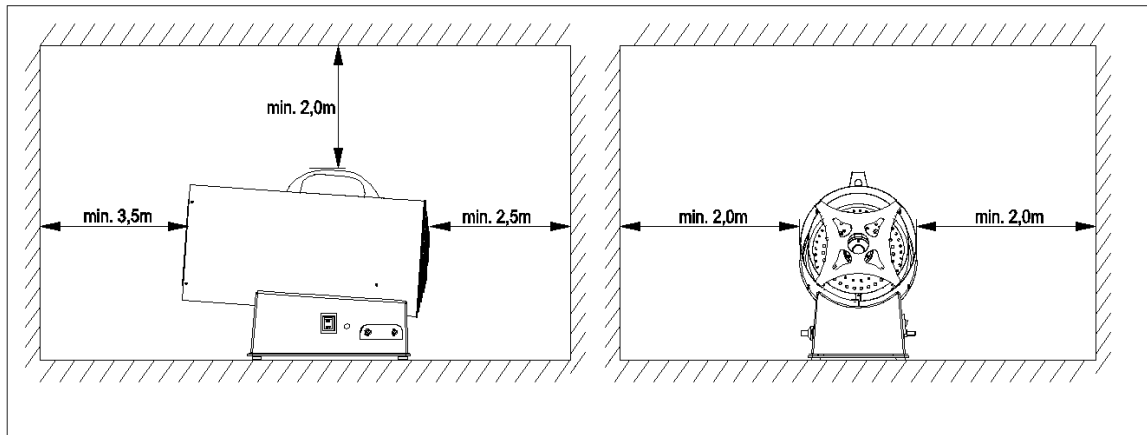
## **INSTRUCTIONS DE SECURITE POUR LES BATTERIES AND CHARGEURS**

- Hold power tools by insulated gripping surfaces, when performing an operation where the fastener may contact hidden wiring. Fasteners contacting a live wire can conduct electricity into exposed metal parts of the power tool and could result in electric shock to the user.
- Protect the battery charger against rain and moisture. Water entering a battery charger increases the risk of electric shock.
- Recharge only with the charger specified by the manufacturer. A charger is suitable for one type of battery, its use with another battery may cause a fire hazard.
- Do not charge other batteries. The battery charger is reserved for charging our batteries within the specified voltage range. If used otherwise, there is a risk of fire and explosion.
- Keep the battery charger clean. Contamination can cause electric shock.
- Check the battery charger, cable and plug before each use. Do not use the battery charger when it shows defects. Do not open the battery charger yourself and have it repaired only by qualified personnel using original spare parts. Damaged battery chargers, cables and plugs increase the risk of electric shock.
- Do not use the battery charger on easily flammable surfaces (e.g. paper, textiles, etc.) or in environments that may ignite. There is a risk of fire due to the heating of the battery charger during charging.
- If the battery is used incorrectly, liquid may be ejected from the battery, avoid contact with this liquid. In case of accidental contact, rinse with water. If liquid comes into contact with the eyes, seek medical attention. Liquid ejected from the battery may cause irritation or burns.
- Do not open the battery yourself. There is a risk of short circuit.
- Protect the battery from heat, eg direct sunlight or fire. There is a risk of explosion.
- Do not short-circuit the battery. There is a risk of explosion.
- If the battery is damaged or incorrectly used, fumes may be emitted. In case of illness due to vapors, bring in fresh air and seek medical attention. Vapors may irritate the respiratory tract.

	<p><b>Do not burn the charger and battery pack</b></p>
	<p><b>Do not expose the charger and battery pack to temperatures above 50°C.</b></p>

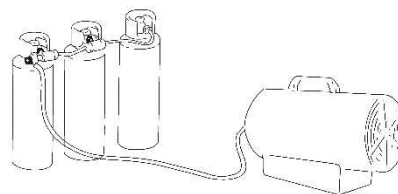


## Safety Clearance



## 1.GENERAL INSTRUCTION

- 1.1. The heaters mentioned in this manual must only be used outdoors or in well ventilated surroundings.
- 1.2. For every KW it is necessary to have permanent ventilation of  $25\text{cm}^3$ , equally distributed between the floor and high level, with a minimum outlet of  $250\text{cm}^3$ .
- 1.3. Gas cylinders must be used and kept in accordance with current regulations.
- 1.4. Never direct the hot air flow towards the cylinder.
- 1.5. Use only the supplied pressure regulator.
- 1.6. Never use the heater without its cover.
- 1.7. Do not exceed  $100\text{W}/\text{m}^3$  of free room. The minimum volume of the room must be larger than  $100\text{m}^3$ .
- 1.8. Do not obstruct the inlet or outlet sections of the heater.
- 1.9. If the heater has to work for a long period at its maximum capacity, it's possible that ice will form on the cylinder. This is due to excessive vapour withdrawal. Not for this reason, or for any other, should the cylinder be heated. To avoid this effect, or at least to reduce it, use a large cylinder or two cylinders linked together (figure1).



- 1.10. Do not use the heater in cellars, basements or in any room below the ground level.
- 1.11. In case of malfunction, please contact the technical assistance service.
- 1.12. After use, turn the gas cylinder tap off.
- 1.13. The gas bottle must always be replaced following safety rules away from any possible source of ignition.
- 1.14. The gas hose must not be twisted or bent.
- 1.15. The heater must be placed where there is no risk of fire, the hot air outlet must be at

least 3m from any flammable wall or ceiling and must never be directed towards the gas bottle.

- 1.16. Only use original gas hose and spare parts.
- 1.17. Heaters described in this leaflet are not intended for domestic use.
- 1.18. In the case that a gas leak is found or suspected, immediately close the gas cylinder, switch the heater off and do not use it again until it has been checked by a qualified service centre. If the heater is installed indoors, provide a good ventilation by opening door and windows completely. Do not produce sparks or free flames.
- 1.19. If in any doubt contact your supplier.
- 1.20. Use a cylinder of maximum 50 kg.

## **2. INSTALLATION**

2.1 Connect the heater to a suitable electrical outlet 100-240V~, 50-60Hz power source or use the DC20V battery

2.2 Make sure that the machine is properly earthed.

2.3 Connect the gas supply hose to the pressure regulator and connect the regulator to a suitable PROPANE cylinder.

2.4 Open the tap of the cylinder and check the supply hose and fittings for gas leak. For this operation it is recommended to use an approved leak detector.

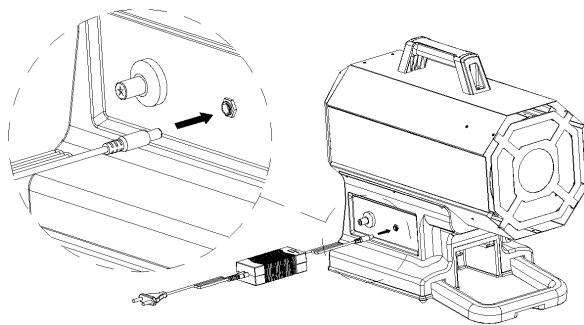
2.5 NEVER USE NAKED FLAMES.

2.6 For automatic appliances, connect the room thermostat to the socket on the appliance and adjust it to the required temperature.

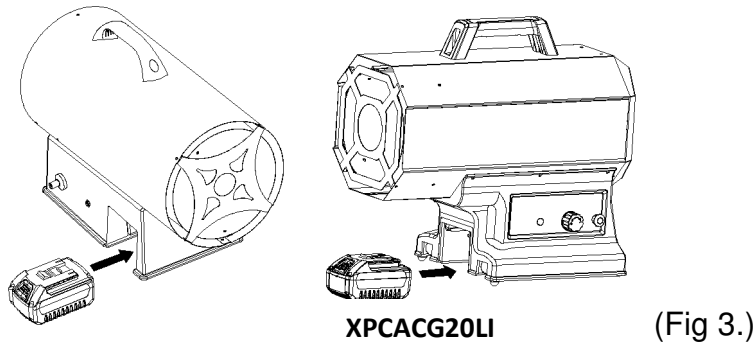
## **3. INSTRUCTION FOR USE**

### **PREPARING FOR OPERATION**

1. Check the heater for possible shipping damage.
2. Connect the hose and regulator assembly to the PROPANE cylinder by rotating the nut counterclockwise into the PROPANE cylinder's valve outlet and securely tighten.
3. Open the cylinder's gas valve and check all gas connections with a soap and water solution.
4. Connect the power cord to a well-grounded 100-240V~, 50-60Hz power source or use the DC20V battery (Fig 2) (Fig 3)



(Fig 2.)



(Fig 3.)

### 3.1 IGNITION / Manual ignition

- a. Turn the power switch to position ON and check that the fan starts running correctly. (Fig 4.)

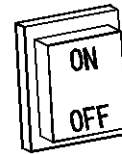


Figure.4

- b. Push the gas valve button and push repeatedly the piezoelectric lighter until the flame lights up. (Figure. 5-6-7)

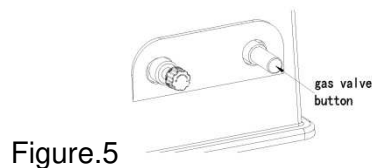


Figure.5

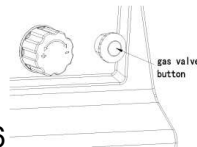


Figure.6

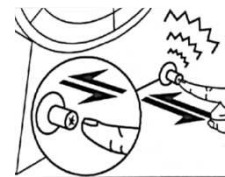


Figure.7

- c. As the flame lights up, keep the valve button pushed for 10 seconds approx. Should the heater stop when the valve button has been released, wait one minute and repeat the starting operation keeping the valve button pushed for a longer time.
- d. Regulate the gas flow pressure according to the thermal power desired, by turning the wheel of the pressure reducer anticlockwise to increase the pressure or clockwise to decrease.
- e. Contact your supplier should any problem continue.

### CAUTION

**If ignition is difficult or irregular before repeating the ignition operations make sure that the fan is not locked and the air inlet and outlet are unobstructed.**

### 3.2 SWITCH OFF

To stop the heater, shut off the gas cylinder tap. Let the fan run until the flame shuts down and then turn the fan switch to position OFF

### **3.3 AIR CONDITIONING**

- a. The heater can also be used as a ventilator.
- b. In this case remove the gas supply hose and connect the plug of heater to a suitable electrical supply.
- c. Set the fan switch to position ON.

### **ODOR FADE WARNING**

#### **! ! ! WARNING**

##### **Asphyxiation Hazard**

1. Do not use heater for heating human quarters.
2. Do not use in unventilated areas.
3. The flow of combustion and ventilation air must not be obstructed.
4. Proper ventilation air must be provided to support the combustion air requirements of the heater being used.
5. Lack of proper ventilation air will lead to improper combustion.
6. Improper combustion can lead to carbon monoxide poisoning leading to serious injury or death. Symptom of carbon monoxide poisoning can include headaches dizziness and difficulty in breathing.

### **FUEL GAS ODOR**

**PROPANE gas and natural gas have manmade odorants added specifically for detection of fuel gas leaks.**

**If a gas leak occurs you should be able to smell the fuel gas. Since Propane (PROPANE) is heavier than air you should smell for the gas odor low to the floor. ANY GAS ODOR IS YOUR SIGNAL TO GO INTO IMMEDIATE ACTION!**

1. Do not take any action that could ignite the fuel gas. Do not operate any electrical switches. Do not pull any power supply or extension cords. Do not light matches or any other source of flame. Do not use your telephone.
2. Get everyone out of the building and away from the area immediately.
3. Close all propane (LP) gas tank or cylinder fuel supply valves, or the main fuel supply valve located at the meter if you use natural gas.
4. Propane (LP) gas is heavier than air and may settle in low areas. When you have reason to suspect a propane leak, keep out of all low areas.
5. Use your neighbor's phone and call your fuel gas supplier and your fire department. Do not reenter the building or area.
6. Stay out of the building and away from the area until declared safe by the firefighters and your fuel gas supplier.
7. FINALLY, let the fuel gas service person and the firefighters check for escaped gas. Have them air out the building and area before you return. Properly trained service people must

repair any leaks, check for further leakages, and then relight the appliance for you.

## 4. MAINTENANCE

4.1. The repairs or maintenance operations must only be carried out by qualified personnel.

4.2. The unit must be checked by a qualified technician at least once a year.

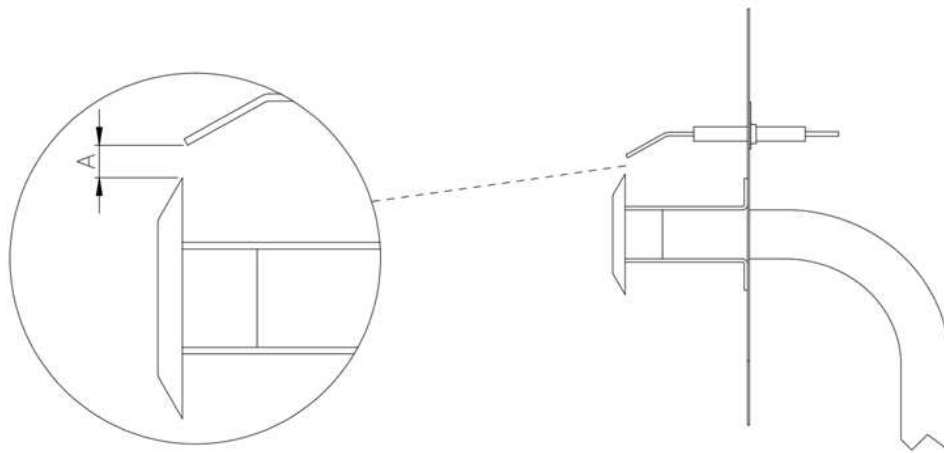
4.3. Regularly check the conditions of gas hose, and gas regulator if it must be replaced only use original spare parts.

4.4. Before starting any maintenance operation on the heater disconnect from both gas and electrical suppliers.

4.5. If the unit has not been used for a long period we advise that a technician carries out a general check up before using. It is important to control the following:

4.5.1. Periodically check the gas supply hose conditions and, should it be changed, use only original spare parts.

4.5.2. Check the starting electrode position (see Fig.8).



A=5-7mm Figure.8

4.5.3. Check the connections of the safety thermostat and of the thermocouple: they must always be clean.

If necessary clean the fan blade and the inside of the heater using compressed air.

## 5 . DESCRIPTION OF ARTIULES

▶▶ 5.1. POWER SUPPLY UNIT (when applicable):

THE POWER SUPPLY UNIT DOES NOT CHARGE THE BATTERY.



The heater can be connected to the mains using a device called the power supply unit. The power supply unit receives single phase alternating current from the mains and converts it into direct current for running the heater. The operating parameters for the power supply unit (see the data plate affixed to the power supply unit) must be observed. Use the power supply unit in completely dry, dust-free environments to power only this heater. Check the power supply unit's cable regularly for wear, in order to avoid serious damage. Observe all the warning the power supply unit in this manual. ►►5.2.BATTERY (when applicable):

The heater can operate autonomously using an original Li-ion rechargeable battery, without a mains connection. The rechargeable battery is provided only partially charged, It is advisable, therefore, to fully charge the battery before initial use. Use only original batteries to power the heater. Observe all the warning messages relating to the battery in this manual.

►► 5.3. BATTERY CHARGER (when applicable):

The battery charger is designed to charge original rechargeable batteries. The operating parameters for the battery charger (see the data plate affixed on the battery charger) must be observed. Use the battery charger in completely dry, dust-free environments to charge only the original rechargeable batteries used to power this heater. The battery charger is designed to automatically charge the rechargeable battery when connected. A set of LED lights on the battery charger provide detailed diagnostics during the battery charging phase. Observe all the warning messages relating to the battery charger in this manual

## 6. SERVICING INSTRUCTIONS

These instructions are intended to be used only by competent persons and they shall provide detailed instructions for carrying out all servicing operations authorized by the manufacturer.

All special tools, materials or servicing aids necessary for the correct servicing of the appliance shall be specified

In particular, the instructions shall specify:

- a) that the appliance be checked for soundness
- b) where applicable, that the appliance be checked for setting pressure
- c) the method for verifying the correct operation of the burner:
- d) the precautions to be taken if the appliance cannot be left in a safe condition;
- e) Package included: 1 set of regulator and hose, 1 pc heater body and 1 pc handle.

## 7.ELECTRICAL POWER SUPPLY

**HEATER POWERED WITH THE RECHARGEABLE BATTERY (when applicable) Or AC100-240V 50/60Hz ;**

**USE ONLY ORIGINAL RECHARGEABLE BATTERIES WITH THE VOLTAGE RATING INDICATED ON THE TECHNICAL DATA PLATE AFFIXED TO THE HEATER.**

**Charing the rechargeable battery by charger, Connect the charger to the battery charging port (Figure.9)**

The rechargeable battery (provided in the pack and/or on request, depending on the model) is provided partially charged. In order to guarantee the full power of the rechargeable battery, charge it fully using the original battery charger before initial use (each battery needs its specific battery charger). The rechargeable battery charging only within the temperature range of 10 and 40°C. This ensures the long life-span of the rechargeable battery.

The charger's light is red when charging and turn to Green when fully charged

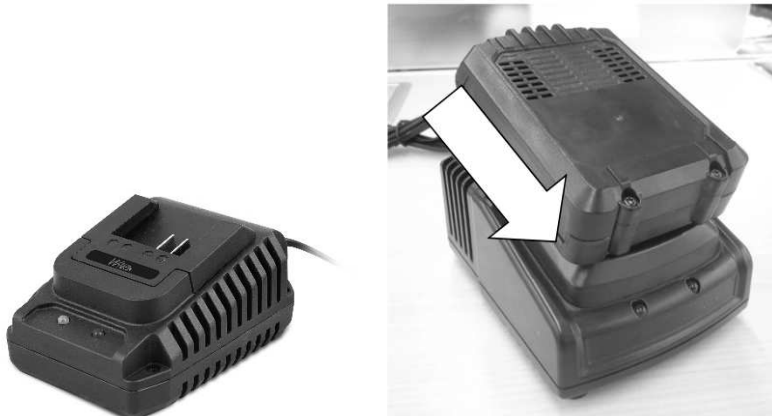


Figure.9

## 8. RAGE AND TRANSPORT OF THE BATTERY

DO NOT KEEP AND STORE THE BATTERY AT A LOW THMPERATURE FOR A LONG PERIOD OF TIME.

The Li-ion rechargeable batteries are subject to the Dangerous Goods Regulations. The user can transport the rechargeable batteries by road without taking additional precautions. In third party transportation case (e.g. by air and/or freight forwarder), must be observed the requirements according to the all local regulations and standards in force. Ship the rechargeable batteries only if their shell is not damaged. Cover the exposed contacts with adhesive tape and pack the rechargeable battery tape and pack the rechargeable battery in such a way that it cannot move in its packaging. Please also observe any other applicable domestic standards.

## 9. POSAL OF THE PRODUCT

-This product has been designed and manufactured with top-quality materials and components, which can be re-cycled and reused

-When a crossed-wheely bin symbol is attached to the product, it means that the product is protected by the, 2002/96/EC European Directive

-Please obtain information regarding the local differentiated collection system for electrical and electronic products.

-Respect local Standards in force and do not dispose of old products as normal domestic waste. Correct disposal of the product helps to prevent possible negative consequences for health, the environment and mankind.

## 10. TROUBLESHOOTING

FUNCTIONING ANOMALIES	CAUSES	SOLUTION
The motor does not start	No power supply (if mains powered)	1. Check the mains system 2. After-sales assistance
	Battery low (if battery-powered)	3. Charge the battery 4. After-sales assistance
	Defective power supply or battery	After-sales assistance
	Faulty motor	After-sales assistance
The flame does not ignite	Gas cylinder empty	Replace the gas cylinder
	Regulator safety valve blocked	3. Press the regulator gas release button 4. After-sales assistance
	Gas cylinder cock closed	Open the gas cylinder cock
	Faulty ignition circuit	After-sales assistance
The flame does not stay on	Gas button not pressed for long enough	Press the gas button for longer
	Defective heater	After-sales assistance
Flame goes out during functioning	Insufficient gas supply	3. Replace the gas cylinder 4. After-sales assistance
	The heater overheats	3. Clean the air vent (rear side) 4. After-sales assistance
	Defective heater	After-sales assistance

## SERVICE DEPARTMENT

- \_ Damaged switches must be replaced by our after-sales service department.
- \_ **If replacing the power cord is necessary, it should be done by the manufacturer or his agent to avoid a hazard.**

## AFTER-SALES SERVICE AND APPLICATION SERVICE

Our after-sales service responds to your questions concerning maintenance and repair of your product as well as spare parts. Exploded views and information on spare parts can also be found under: [www.eco-repa.com](http://www.eco-repa.com)

WARM TECH application service team will gladly answer questions concerning our products and their accessories : [sav@eco-repa.com](mailto:sav@eco-repa.com)

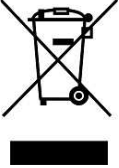
## STORAGE

- \_ Store it out of the reach of children, in a stable and secure position, in a cool and dry place, avoid too high and too low temperatures.
- \_ Protect it from exposure to direct sunlight. Keep it in the dark, if possible.
- \_ Don't keep it in plastic bags to avoid humidity build-up.

## GUARANTEE

Refer to the enclosed guarantee conditions for the terms and conditions of guarantee.

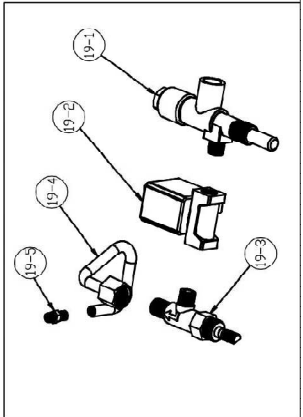
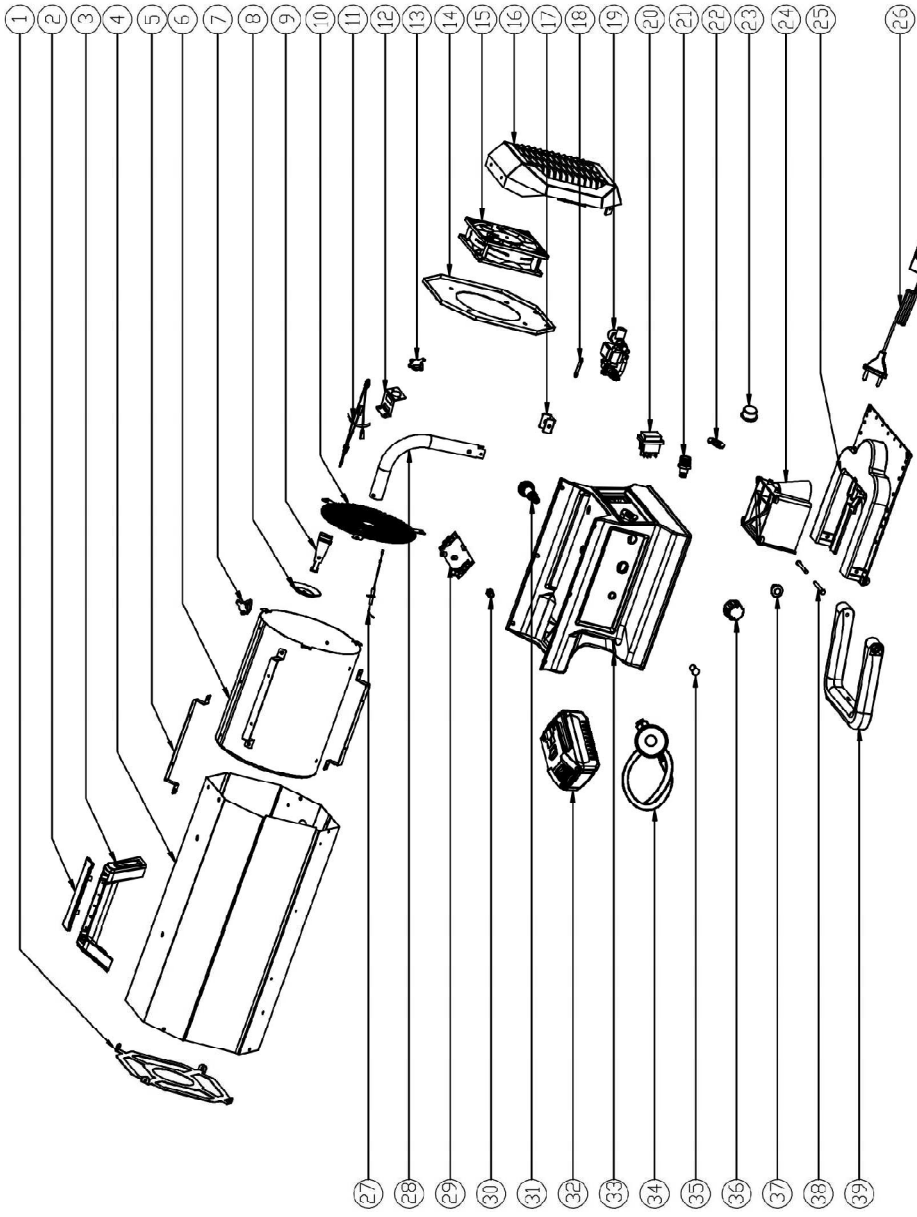
## ENVIRONMENT

	<p><b>Should your machine need replacement after extended use, do not put it in the domestic waste but dispose of it in an environmentally safe way.</b></p>
---	--

## Information requirements for gaseous/liquid fuel local space heaters

Model identifier(s):WTCACG20V-920								
Indirect heating functionality:no								
Direct heat output:20(kW)								
Indirect heat output:N/A(kW)								
<b>Fuel</b>						<b>Space heating emissions</b>		
						<b>NO<sub>x</sub></b>		
Select fuel type				[gaseous/liquid]	[specify]	<b>116.35[mg/kWh<sub>input</sub>](GCV)</b>		
<b>Item</b>	<b>Symbol</b>	<b>Value</b>	<b>Unit</b>		<b>Item</b>	<b>Symbol</b>	<b>Value</b>	<b>Unit</b>
<b>Heat output</b>					<b>Useful efficiency(GCV)</b>			
Nominal heat output	P <sub>nom</sub>	20	kW		Useful efficiency at nominal heat output	η <sub>th,nom</sub>	100	%
Minimum heat output(indicative)	P <sub>min</sub>	9	kW		Useful efficiency at minimum heat output	η <sub>th,min</sub>	100	%
<b>Auxiliary electricity consumption</b>					<b>Type of heat output/room temperature control(select one)</b>			
At nominal heat output	e <sub>l,max</sub>	N/A	kW		Single stage heat output,no room temperature control			[no]
At minimum heat output	e <sub>l,min</sub>	N/A	kW		Two or more manual stages,no room temperature control			[yes]
In standby mode	e <sub>l,SB</sub>	N/A	KW		With mechanic thermostat room temperature control			[no]
					With electronic room temperature control			[no]
					With electronic room temperature control plus day timer			[no]
					With electronic room temperature control plus week timer			[no]
					<b>Other control options (multiple selections possible)</b>			
					Room temperature control, with presence detection			[no]
					Room temperature control, with open window detection			[no]
					With distance control option			[no]
					With adaptive start control			[no]
					With working time limitation			[no]
					With black bulb sensor			[no]
<b>Permanent pilot flame power requirement</b>								
Pilot flame power requirement(if applicable)	P <sub>pilot</sub>	0	kW					
Contact details	<b>ELEM technic S.A, rue de Gozée 81, 6110 Montigny-Le-Tilleul, Belgium</b>							

WTCACG20V-920			
The seasonal space heating energy efficiency $\eta_s$			
Item	Symbol	Value	Unit
The seasonal space heating energy efficiency in active mode	$\eta_{s,on}$	100	%
Correction factor(F1)	/	0	%
Correction factor(F2)	/	1.0	%
Correction factor(F3)	/	0	%
Correction factor(F4)	/	0	%
Correction factor(F5)	/	0	%
Biomass label factor	BLF	1	/
The seasonal space heating energy efficiency $\eta_s$	$\eta_s$	91	%
Energy Efficiency Index(EEI)	EEI	/	%
Energy efficiency classes	A		



**Déclaration CE de conformité**

**WARM TECH** certifie que les machines :  
**APPAREIL DE CHAUFFAGE AU GAZ  
AVEC VENTILATEUR  
«WTCACG20V-920 »**

sont en conformité avec les normes  
suivantes :

Regulation (EU) 2016/426  
& (EU) No. 2015/1188 & 2015/1186  
EN 60335-1 :2012+A11+A13+A1+A14+A2  
EN 60335-2-102 :2016 - EN 62233 :2008  
EN IEC 55014-1 :2021 - EN IEC 55014-2 :2021  
EN IEC 61000-3-2 :2019+A1  
EN 61000-3-3 :2013+A1+A2  
EN 1596 :1998/A1 :2004  
EN 62321-1 :2013 - EN 62321-2 :2014  
EN 62321-3-1 :2014  
EN 62321-4 :2014/A1 :2017  
EN 62321-5 :2014 - EN 62321-7-1 :2015  
EN 62321-7-2 :2017 - EN 62321-6 :2015  
EN 62321-8 :2017 - UN 38.3  
IEC 62133-2012

Et satisfont aux directives suivantes :  
2014/35/UE(LVD) - 2014/30/UE(EMC)  
2009/125/CE(ERP) - (UE)2015/863(ROHS)  
(UE)2015/1188 - (UE)2016/426  
2013/56/EU(BATTERY)  
Belgique ,06/2023

Mr Joostens Pierre

Président-Directeur Général

WARM TECH, rue de Gozée 81, 6110 Montigny-le-Tilleul,  
Belgique**EG-verklaring van overeenstemming**

**WARM TECH** verklaart dat de machines:  
**GASGESTOOKTE LUCHTVERWARMER  
«WTCACG20V-920 »**

in overeenstemming zijn met de volgende  
normen:

Regulation (EU) 2016/426  
& (EU) No. 2015/1188 & 2015/1186  
EN 60335-1 :2012+A11+A13+A1+A14+A2  
EN 60335-2-102 :2016 - EN 62233 :2008  
EN IEC 55014-1 :2021 - EN IEC 55014-2 :2021  
EN IEC 61000-3-2 :2019+A1  
EN 61000-3-3 :2013+A1+A2  
EN 1596 :1998/A1 :2004  
EN 62321-1 :2013 - EN 62321-2 :2014  
EN 62321-3-1 :2014  
EN 62321-4 :2014/A1 :2017  
EN 62321-5 :2014 - EN 62321-7-1 :2015  
EN 62321-7-2 :2017 - EN 62321-6 :2015  
EN 62321-8 :2017 - UN 38.3  
IEC 62133-2012

En voldoen aan de volgende richtlijnen :  
2014/35/UE(LVD) - 2014/30/UE(EMC)  
2009/125/CE(ERP) - (UE)2015/863(ROHS)  
(UE)2015/1188 - (UE)2016/426  
2013/56/EU(BATTERY)  
België, ,06/2023

Mr Joostens Pierre

Directeur

WARM TECH, rue de Gozée 81, 6110 Montigny-le-Tilleul,  
Belgique



**EC declaration of conformity**



**WARM TECH** declares that the machines:  
**GAS FORCED HEATER**  
**«WTCACG20V-920 »**

have been designed in compliance with the following standards:

Regulation (EU) 2016/426  
& (EU) No. 2015/1188 & 2015/1186  
EN 60335-1 :2012+A11+A13+A1+A14+A2  
EN 60335-2-102 :2016 - EN 62233 :2008  
EN IEC 55014-1 :2021 - EN IEC 55014-2 :2021  
EN IEC 61000-3-2 :2019+A1  
EN 61000-3-3 :2013+A1+A2  
EN 1596 :1998/A1 :2004  
EN 62321-1 :2013 - EN 62321-2 :2014  
EN 62321-3-1 :2014  
EN 62321-4 :2014/A1 :2017  
EN 62321-5 :2014 - EN 62321-7-1 :2015  
EN 62321-7-2 :2017 - EN 62321-6 :2015  
EN 62321-8 :2017 - UN 38.3  
IEC 62133-2012

And in accordance with the following directives:

2014/35/UE(LVD) - 2014/30/UE(EMC)  
2009/125/CE(ERP) - (UE)2015/863(ROHS)  
(UE)2015/1188 - (UE)2016/426  
2013/56/EU(BATTERY)  
*Belgium, 06/2023*

Mr Joostens Pierre  
Director

WARM TECH, rue de Gozée 81, 6110 Montigny-le-Tilleul,  
Belgique

**EG-Konformitätserklärung**



**WARM TECH** erklärt hiermit, daß der  
**GAS ZWANGS HEATER**  
**«WTCACG20V-920 »**

entsprechend den Normen:

Regulation (EU) 2016/426  
& (EU) No. 2015/1188 & 2015/1186  
EN 60335-1 :2012+A11+A13+A1+A14+A2  
EN 60335-2-102 :2016 - EN 62233 :2008  
EN IEC 55014-1 :2021 - EN IEC 55014-2 :2021  
EN IEC 61000-3-2 :2019+A1  
EN 61000-3-3 :2013+A1+A2  
EN 1596 :1998/A1 :2004  
EN 62321-1 :2013 - EN 62321-2 :2014  
EN 62321-3-1 :2014  
EN 62321-4 :2014/A1 :2017  
EN 62321-5 :2014 - EN 62321-7-1 :2015  
EN 62321-7-2 :2017 - EN 62321-6 :2015  
EN 62321-8 :2017 - UN 38.3  
IEC 62133-2012

Und entsprechend folgenden Richtlinien  
konzipiert wurde:

2014/35/UE(LVD) - 2014/30/UE(EMC)  
2009/125/CE(ERP) - (UE)2015/863(ROHS)  
(UE)2015/1188 - (UE)2016/426  
2013/56/EU(BATTERY)  
*Belgien, 06/2023*

Mr Joostens Pierre  
Direktor

WARM TECH, rue de Gozée 81, 6110 Montigny-le-Tilleul,  
Belgique



81, rue de Gozée  
6110 Montigny-le-Tilleul  
Belgique  
Tél : 0032 71 29 70 70

**S.A.V**

**[sav@eco-repa.com](mailto:sav@eco-repa.com)**



Site S.A.V. D.N.V. Website  
**[www.eco-repa.com](http://www.eco-repa.com)**  
Your after sale partner

---

**Fabriqué en Chine - Vervaardigd in China - Made in China - Hergestellt in China**

**2023**

---

*Importé par / Imported by / Importato do : ELEM 81, rue de gozée 6110 Montigny-le-Tilleul BELGIQUE*