



Ce produit ne convient pas pour le chauffage primaire.
Dit product is niet geschikt voor primaire verwarming.
This product is not suitable for primary heating purposes.

WTCAC50R-DU



FR **CANON A CHALEUR DIESEL**

TRADUCTION DES INSTRUCTIONS D'ORIGINE

NL **DIESELVERWARMER**

VERTALING VAN DE ORIGINELE INSTRUCTIES

GB **DIESEL OIL HEATERS**

ORIGINAL INSTRUCTIONS



Y2023



ENERG

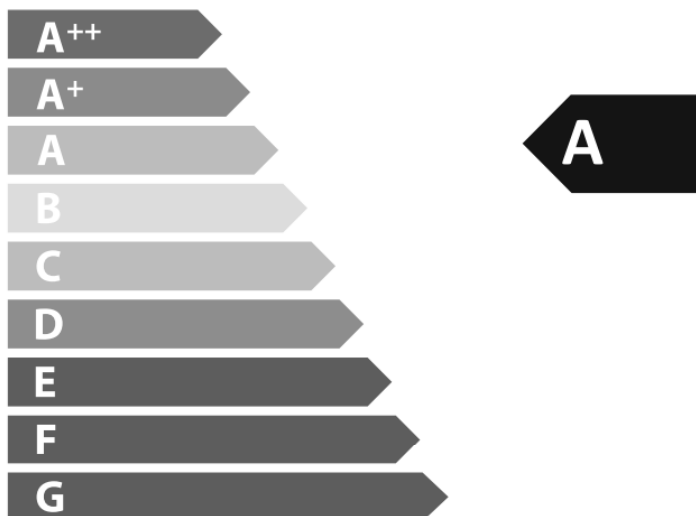
енергия · ενεργεια

Y IJA

IE IA

**Warm
TECH**

WTCAC50R-DU



50,0
kW

A box containing three icons: a window, a lamp, and a heater. To the right of the box, the text '50,0 kW' is displayed.

ENERGIA · ЕНЕРГИЯ · ΕΝΕΡΓΕΙΑ · ENERGIJA · ENERGY · ENERGIE · ENERGI

2015/1186

Réglage de la pression - Druk aanpassing - Pressure adjustment

Kérosène (Pétrole) = 3 bars

Diesel / Gasoil = 4 bars

Réglage en usine à 4 bars / Fabrieksinstelling op 4 bar / Factory setting at 4 bar



FR CANON A CHALEUR DIESEL

L'ESSENCE EST INTERDITE

UTILISÉ DANS DES ENDROITS AÉRÉS

LE MANUEL DOIT ÊTRE LU ATTENTIVEMENT AVANT D'UTILISER L'APPAREIL, PUIS IL
CONVIENT DE LE GARDER POUR UN USAGE ULTÉRIEUR



AVERTISSEMENT

Cet appareil peut être utilisé par des enfants âgés d'au moins 8 ans et par des personnes ayant des capacités physiques, sensorielles ou mentales réduites ou dénuées d'expérience ou de connaissance, s'ils (si elles) sont correctement surveillé(e)s ou si des instructions relatives à l'utilisation de l'appareil en toute sécurité leur ont été données et si les risques encourus ont été appréhendés. Les enfants ne doivent pas jouer avec l'appareil. Le nettoyage et l'entretien par l'utilisateur ne doivent pas être effectués par des enfants sans surveillance.

ATTENTION – Certaines parties de ce produit peuvent devenir très chaudes et provoquer des brûlures. Une attention particulière doit être accordée en cas de présence d'enfants ou de personnes vulnérables.

Si le câble d'alimentation est endommagé, il doit être remplacé par un câble ou un ensemble spécial disponible auprès du fabricant ou de son service après-vente.

1. CONSIGNES GENERALES DE SECURITE

Lisez soigneusement les instructions. Lisez et suivez toutes les instructions. Placez le mode d'emploi dans un endroit sûr pour consultation future. Ne laissez personne n'ayant pas lu ce mode d'emploi assembler, régler ou faire fonctionner le dispositif de chauffage. Si les informations dans ce mode d'emploi ne sont respectées scrupuleusement, un incendie ou une explosion peuvent en résulter, causant des dommages aux biens, des blessures ou la perte de vie. la maintenance doit être effectuée par un service de maintenance qualifié. les dispositifs de chauffage portables non ventilés utilisent l'air (oxygène) de l'air ambiant de la zone dans laquelle ils sont utilisés. une combustion et une ventilation adéquates doivent être assurées. Consultez le mode d'emploi.



AVERTISSEMENT

NE STOCKEZ PAS ET N'UTILISEZ PAS D'ESSENCE NI D'AUTRES VAPEURS ET LIQUIDES INFLAMMABLES À PROXIMITÉ DE CET APPAREIL NI DE TOUT AUTRE APPAREIL.



AVERTISSEMENT

DANGER D'INCENDIE, DE BRÛLURE, D'INHALATION ET D'EXPLOSION. CONSERVEZ LES COMBUSTIBLES SOLIDES, TELS QUE LES MATÉRIAUX DE CONSTRUCTION, LE PAPIER OU LE CARTON, À DISTANCE DE SÉCURITÉ DU DISPOSITIF DE CHAUFFAGE, COMME RECOMMANDÉ PAR LES INSTRUCTIONS. N'UTILISEZ JAMAIS L'APPAREIL DE CHAUFFAGE DANS DES ESPACES CONTENANT OU SUSCEPTIBLES DE CONTENIR DES COMBUSTIBLES VOLATILS OU GAZEUX, NI DES PRODUITS TELS QUE L'ESSENCE, DES SOLVANTS, DES DILUANTS POUR PEINTURE, DES PARTICULES DE POUSSIÈRE OU DES PRODUITS CHIMIQUES INCONNUS.



AVERTISSEMENT

LES APPAREILS DE CHAUFFAGE A FEU DIRECT PEUVENT PROVOQUER UN EMPOISONNEMENT AU MONOXYDE DE CARBONE (CO) LORSQU'ILS SONT UTILISES INCORRECTEMENT, P. EX. EN INTERIEUR SANS CIRCULATION D'AIR APPROPRIEE, OU S'ILS NE FONCTIONNENT PAS CORRECTEMENT. L'EMPOISONNEMENT AU CO PEUT ETRE MORTEL.



AVERTISSEMENT GENERAL DE DANGER

LE NON-RESPECT DES PRÉCAUTIONS ET INSTRUCTIONS FOURNIES AVEC CET APPAREIL DE CHAUFFAGE PEUT ENTRAÎNER LA MORT, DE GRAVES BLESSURES ET DES PERTES DE BIENS OU DOMMAGES À CEUX-CI DU FAIT DES DANGERS D'INCENDIE, D'EXPLOSION, DE BRÛLURE, D'ASPHYXIE, D'EMPOISONNEMENT AU MONOXYDE DE CARBONE ET/OU DE CHOC ÉLECTRIQUE. SEULES LES PERSONNES EN MESURE DE COMPRENDRE ET RESPECTER LES INSTRUCTIONS DEVRAIENT UTILISER OU ENTRETENIR CET APPAREIL DE CHAUFFAGE. SI VOUS AVEZ BESOIN D'ASSISTANCE OU D'INFORMATIONS SUR L'APPAREIL DE CHAUFFAGE TELLES QU'UN MODE D'EMPLOI, DES ÉTIQUETTES, ETC., CONTACTEZ LE FABRICANT.



AVERTISSEMENT

NE CONVIENT PAS POUR UNE UTILISATION À DOMICILE OU DANS UN VÉHICULE DE PLAISANCE



AVERTISSEMENT

VOTRE SÉCURITÉ EST IMPORTANTE POUR VOUS ET LES AUTRES, AUSSI LISEZ CES INSTRUCTIONS AVANT DE FAIRE FONCTIONNER CET APPAREIL DE CHAUFFAGE



LE RÉSEAU ÉLECTRIQUE AUQUEL L'APPAREIL EST CONNECTÉ DOIT ÊTRE CONFORME À LA LÉGISLATION EN VIGUEUR. L'INSTALLATION REQUIERT UN DISJONCTEUR DIFFÉRENTIEL DANS LE TABLEAU DE DISTRIBUTION ÉLECTRIQUE.



DÉBRANCHEZ L'APPAREIL AVANT D'EFFECTUER TOUS TRAVAUX DE MAINTENANCE.



CONTRÔLEZ TOUJOURS LE CÂBLE D'ALIMENTATION AVANT D'UTILISER L'APPAREIL. IL NE DOIT PAS ÊTRE PLIÉ, TENDU, ÉTIRÉ, ÉCRASÉ NI ENDOMMAGÉ DE QUELQUE MANIÈRE QUE CE SOIT.



LE CÂBLE D'ALIMENTATION DOIT ÊTRE REMPLACÉ UNIQUEMENT PAR DU PERSONNEL QUALIFIÉ. UTILISEZ UNIQUEMENT UN CÂBLE D'ALIMENTATION ORIGINAL AVEC FICHE À 3 BROCHES HOMOLOGUÉE.



LA SORTIE AVANT EST TRÈS CHAUDE PENDANT LE FONCTIONNEMENT. NE LA TOUCHEZ PAS ! DANGER DE BRÛLURE.

	Lisez le manuel avant toute utilisation.
	Risque de lésion corporelle ou de dégâts matériel.
	CE Conformément aux normes Européennes d'application en matière de sécurité.
	Risque de brûlure
	DANGER Ne pas mettre la main à la sortie du canon. 800°C

▲ **Danger**

- 1、 L'utilisation d'essence est strictement interdite, car il s'agit d'un carburant hautement volatile susceptible de provoquer une explosion ou des flammes incontrôlées.
- 2、 N'utilisez jamais le canon à chaleur lorsque des vapeurs inflammables peuvent se produire, sous peine d'explosion, d'incendie et de brûlures.
- 3、 Prévoyez toujours une ventilation adéquate durant l'utilisation. Utilisez l'appareil uniquement dans un endroit bien aéré, l'air doit être échangé régulièrement durant l'utilisation (deux fois/une heure), toute combustion inadéquate causée par un manque d'oxygène peut provoquer un empoisonnement au monoxyde carbone.

▲ **Avertissement**

- 1、 Ne vaporisez pas de produits à l'endroit où vous utilisez le canon à chaleur, car le gaz contenu dans le vaporisateur risque de provoquer un incendie et une explosion.
- 2、 N'utilisez pas l'appareil dans un endroit contenant de la poudre combustible (corbeille à papier, copeaux de bois, rebuts en fibre), car si la poudre est happée dans le canon à chaleur, puis chauffée, des flocons et une étincelle peuvent être éjectés et causer un incendie et un risque de brûlures.
- 3、 Ne bloquez jamais les entrées d'air ni les parties du canon à chaleur sous peine de causer des brûlures et un incendie.
- 4、 Ne modifiez jamais le canon à chaleur, car toute altération risque de provoquer un dysfonctionnement de l'appareil et un incendie.
- 5、 N'exposez pas l'appareil à la pluie ou à la neige, ne l'utilisez jamais dans des endroits humides. Retirez la fiche électrique avant de procéder à des travaux de maintenance et de contrôle de l'appareil.

▲ **Une attention particulière est requise**

- 1、 Afin d'éviter tout risque d'incendie durant l'utilisation de l'appareil, évitez de placer des éléments à risque à proximité du canon à chaleur. Eloignez du canon à chaleur tout type de carburant. Espaces minimums requis : Sortie (avant) 3M, entrée d'air (arrière) 2M, dessus 2M, côté 2M.
- 2、 Pendant l'utilisation de l'appareil, assurez-vous que la surface du sol ne se trouve pas en surchauffe, sous peine de provoquer un incendie.
- 3、 Ne remplissez pas de carburant lorsque le canon à chaleur fonctionne, assurez-vous qu'il est éteint et qu'aucune flamme n'est présente. Sinon, vous risqueriez de provoquer un incendie.
- 4、 Avant d'utiliser l'appareil, assurez-vous que la tension et la fréquence du lieu sont en conformité avec celles qui figurent sur la plaque signalétique.

2. DESCRIPTION DU PRODUIT

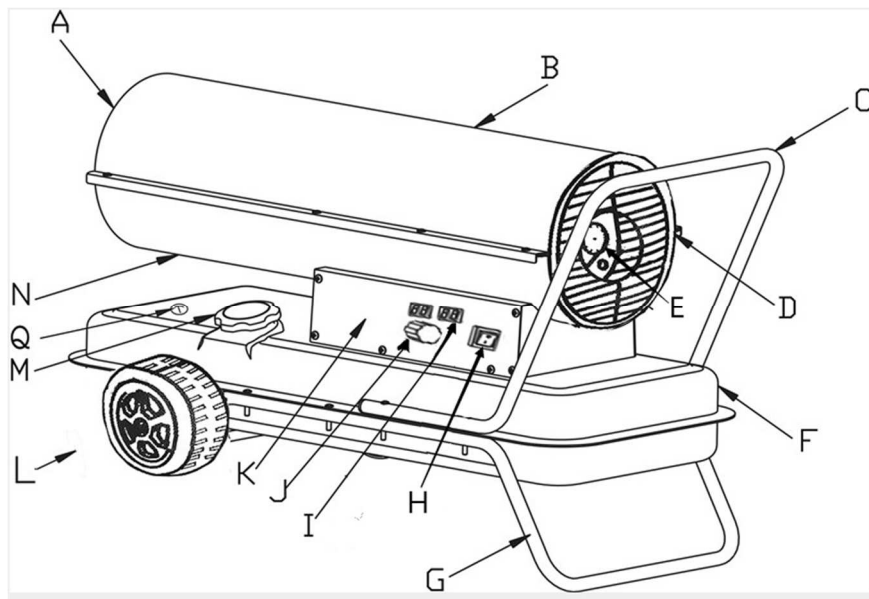
- Appareil de chauffage d'ambiance mobile/portable à feu direct au diesel/kérosène avec chambre de combustion ouverte.

3. SPECIFICATIONS TECHNIQUES

Modèle	WTCAC50R-DU
Consommation de chaleur [kW] *	50 kW
Débit volumique nominal [m ³ /h] / btu/h	1100 m ³ /h 170600 btu/h
Type de carburant	Diesel - Kerosene
Consommation de combustible [l/h]	4.0 l/h
Dimension de la buse de combustible [gal/h]	0.8 gph
Tension [V~ Hz]	220-240V~ 50Hz
Réglage de pression d'air [bar]	0.32 bar
Courant nominal [A]	1.48 A
Puissance électrique [W]	230 W
Fusible nominal	T3.15A
<i>Dimensions</i>	
Poids net (kg)	24.5 kg
Longueur (mm)	1065 mm
Largeur (mm)	480 mm
Hauteur (mm)	695 mm
Capacité du réservoir (l)	56 l
Autonomie de fonctionnement (h)	14 h
<i>Accessoires standard</i>	
Jauge de combustible	oui
Poignée	1
Thermostat d'ambiance	intégré
Voyant lumineux de panne	intégré

* Sur base du pouvoir calorifique supérieur [Hs]

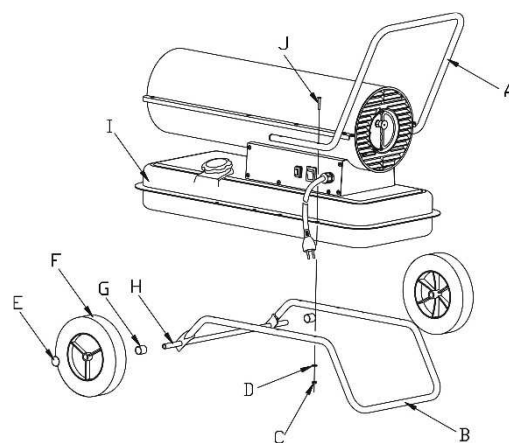
4. INSTRUCTIONS D'ASSEMBLAGE



- A. Sortie d'air chaud
- B. Coque supérieure
- C. Poignée arrière
- D. Grille arrière
- E. Manomètre
- F. Réservoir de carburant
- G. Châssis du tube inférieur
- H. Interrupteur d'alimentation
- I. Fenêtre d'affichage
- J. Bouton du thermostat
- K. Panneau latéral
- L. Roue
- M. Bouchon de carburant
- N. Coque inférieure
- O. Jauge de carburant

Montage des roues et de l'armature en tube

- 1、 Insérez l'axe des roues dans le trou correspondant de l'armature inférieure en tube, puis fixez la douille G aux deux extrémités, faites glisser la roue F sur l'axe de roues H, placez le couvercle des roues E.
- 2、 Placez le corps du canon à chaleur sur le cadre en tube inférieur B, en veillant à ce que les 4 trous de l'armature de la poignée correspondent aux 4 trous situés sur l'armature en tube inférieur.
- 3、 Insérez les vis J dans les trous, placez les rondelles plates D sous l'armature inférieure B et serrez les vis hexagonales C.
- 4、 Insérez les autres vis dans les trous respectifs et utilisez un tournevis pour les serrer.



5. INSTRUCTIONS D'INSTALLATION

- Installez l'appareil de chauffage uniquement en position normale debout.
- Ne placez pas l'appareil de chauffage près de parois ni de plafonds bas.
- Ne placez pas l'appareil de chauffage en dessous d'une prise de courant.
- Ne placez pas l'appareil de chauffage sur des véhicules en mouvement ou à des endroits où il peut facilement être renversé.
- Maintenez l'appareil de chauffage à l'écart des matériaux inflammables, combustibles, explosibles ou corrosifs.
- Maintenez l'appareil de chauffage à l'écart des rideaux ou matériaux similaires qui pourraient bloquer les orifices d'entrée et de sortie d'air.
- Ne bloquez et ne limitez jamais les orifices d'entrée et de sortie d'air pour quelque raison que ce soit.
- Maintenez le câble d'alimentation à l'écart des sources de chaleur, des arêtes vives et des pièces en mouvement.
- N'exposez pas l'appareil directement aux intempéries ou à une humidité excessive.
- Ne placez pas l'appareil de chauffage à proximité immédiate d'une baignoire, d'une douche ou d'une piscine.
- Les sols et plafonds doivent être fabriqués dans des matériaux ignifuges à l'endroit où l'appareil de chauffage est utilisé.
- Ne connectez pas d'appareils de chauffage à feu direct à des conduits d'air.

Préparation avant l'utilisation

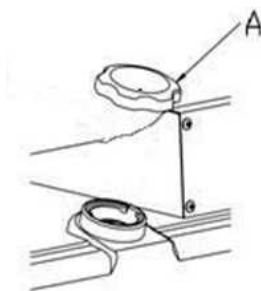
- 1、 N'utilisez jamais de carburant hautement volatile tel que de l'essence, etc. ;
- 2、 Remplissez le réservoir uniquement lorsque le canon à chaleur est hors tension et qu'on ne voit plus de flamme ;
- 3、 N'utilisez pas de kérosène JIS1 ni de diesel léger antigel, ni de kérosène ou diesel impur, dégénérateur ;
- 4、 Lorsque vous remplissez le réservoir à carburant, il faut veiller à ce que le filtre du réservoir soit bien en place ;
- 5、 Si du kérosène ou du diesel entre en contact avec une partie du corps, lavez immédiatement cette partie avec du savon, afin d'éviter toute inflammation possible de la peau ;
- 6、 La surface du brûleur est très chaude juste après qu'elle soit éteinte. Ne la touchez jamais avec la main et ne laissez pas la pompe à huile entrer en contact avec le brûleur pour éviter d'être ébouillanté ou de subir d'autres blessures

Lorsqu'aucun carburant (kérosène ou diesel) ne se trouve dans le réservoir :

Comment remplir le réservoir :

- 1、 Assurez-vous que la fiche d'alimentation est enlevée de la prise électrique et que le commutateur d'alimentation soit placé sur "0" en mode Hors tension ;
- 2、 Placez l'appareil sur un sol à niveau bien stable, enlevez le bouchon du carburant et remplissez le réservoir en veillant à ce que le filtre à carburant soit bien en place. Ne remplissez pas votre canon à chaleur de façon excessive, comparez avec la position du niveau de carburant indiquée à la figure ;
- 3、 Assurez-vous qu'il n'y ait pas d'eau ou de déchets dans le réservoir à carburant, sinon enlevez-les ;
- 4、 Remplissez de kérosène ou de diesel le réservoir à carburant, avec la pompe, uniquement lorsque le filtre est correctement installé, puis fixez le couvercle dans les sens des aiguilles, en le serrant bien.

Figure (remplir le réservoir à carburant)



A . Fuel tank cap

EN	FR
Fuel tank cap	Bouchon du réservoir

◆ Lorsqu'il y a du carburant (kérosène ou diesel) dans le réservoir :

Attention

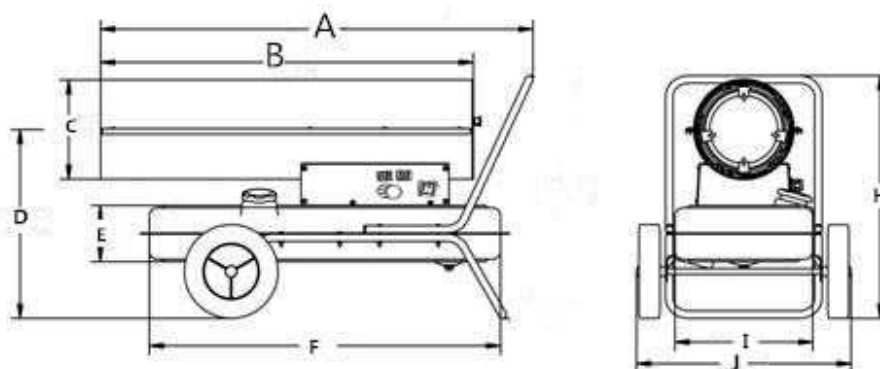
- 1、 Vérifiez uniquement l'appareil après qu'il n'y ait plus de flamme et que la fiche d'alimentation soit enlevée ;
- 2、 Avant l'allumage, assurez-vous qu'il n'y ait aucune fuite d'huile. Auquel cas, il est interdit d'utiliser l'appareil et vous devez contacter votre revendeur ;
- 3、 Vérifiez l'intérieur du réservoir, nettoyez-le en cas de présence de déchets ou d'eau

6. INSTRUCTIONS D'UTILISATION

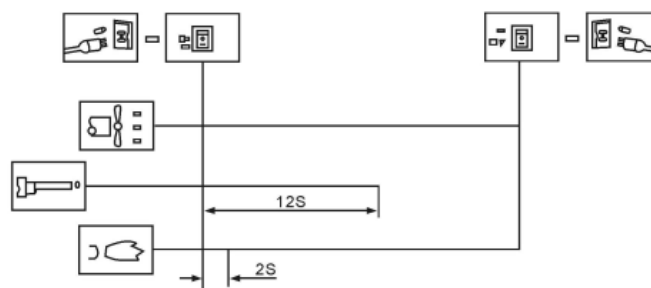
Avertissement à l'allumage :

- 1、 Contrôlez le réservoir à carburant et assurez-vous qu'il contient suffisamment de carburant ;
- 2、 Eloignez votre visage de la partie chauffante après l'allumage, respectez une distance min. de 3 mètres de la sortie de l'air chaud, de 2 mètres au-dessus, et plus de 2 mètres sur les côtés gauche et droit (voir figure ci-dessous) ;
- 3、 Arrêtez l'appareil dès que de la fumée ou une étrange odeur se dégage ;
- 4、 Assurez-vous que le canon à chaleur est allumé avant de le laisser sans surveillance

Espaces de sécurité



Allumage : insérez la fiche dans la prise, placez le commutateur de tension sur "1", le témoin lumineux s'allume, l'appareil s'allume automatiquement lorsque la température fixée est supérieure à la température ambiante sur l'écran numérique LED des températures.



Si le canon à chaleur ne démarre pas, placez le commutateur d'alimentation sur "0" puis sur "1". Si le canon à chaleur ne démarre toujours pas après trois essais, veuillez contacter votre revendeur.

Attention : lorsque le canon à chaleur fonctionne, ne laissez jamais le sol surchauffer sous peine de provoquer un incendie.

◆ Extinction de la flamme

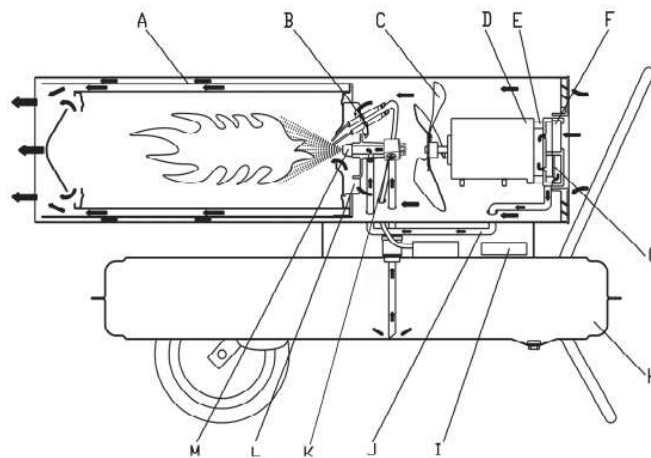
- Attention
- 1、 Lorsque vous coupez le canon à chaleur, assurez-vous que la flamme est éteinte avant d'abandonner l'appareil.
 - 2、 Placez le commutateur d'alimentation sur "0", attendre que le ventilateur s'arrête et que le témoin soit éteint, puis enlevez la fiche de la prise.

◆ Système de sécurité

Protection pour la flamme : utilise une cellule photoélectrique pour surveiller la flamme dans la chambre de combustion, durant une utilisation normale. La résistance photosensible deviendra infiniment grande, coupera l'unité d'électrovalve, et arrêtera l'alimentation de l'huile automatiquement, le ventilateur fonctionnera pendant 90 s, puis coupera le courant.

Protection en cas de panne de courant : lorsque le courant saute, le canon à chaleur s'arrête de fonctionner sans que la fiche soit enlevée de la prise. Lorsque le courant est revenu, le témoin s'allume mais le canon à chaleur ne fonctionne pas. Appuyez sur le commutateur d'alimentation pour démarrer le chauffage.

Principes de fonctionnement



- A . chambre de combustion
- B. bougie
- C. lame du ventilateur
- D. moteur
- E. pompe
- F. filtre d'admission de l'air
- G. filtre de sortie d'air
- H. réservoir de carburant
- I. contrôleur
- J. tuyau d'alimentation de l'air
- K. unité d'électrovalve
- L. plaque pour la flamme
- M. gicleur d'huile

Description des principes d'utilisation :

Ouvrez le bouchon du carburant pour ajouter du kérosène/diesel dans le réservoir, remettez ensuite le bouchon et branchez le cordon d'alimentation dans la prise. Placez le commutateur d'alimentation sur "1", le moteur commence à tourner et l'écran numérique de la température s'allume à ce moment.

La fenêtre gauche de l'écran détermine la température de réglage et la fenêtre droite, la température ambiante. Il s'allume automatiquement lorsque la température de réglage est supérieure à celle de la pièce.

Il commence à fonctionner, la bougie s'allume. Le canon à chaleur est équipé d'une pompe à air électrique qui force l'air dans la ligne d'air raccordée à l'admission du carburant et puis via un bec situé dans la tête du brûleur. Lorsque l'air passe devant l'entrée du carburant, le

carburant monte du réservoir et va dans le bec du brûleur. Ce mélange air-carburant est ensuite vaporisé dans la chambre de combustion sous la forme d'une fine brume. L'air soufflé par les lames du ventilateur qui tournent rapidement 1. pénètre dans la plaque de la flamme et le brûleur fournit davantage d'oxygène pour l'opération de chauffage et rend le chauffage plus efficace et enlève la chaleur provenant de l'intérieur, vers l'extérieur 2. pénètre sur la couche thermoisolante A, enlève la chaleur de la couche d'isolation, de façon à ce que la surface du brûleur ne surchauffe pas. La bougie s'arrête de fonctionner après 12 heures d'usage.

7. NETTOYAGE, MAINTENANCE ET STOCKAGE

Essayez régulièrement l'enveloppe à l'aide d'une éponge douce ou d'un chiffon doux.

Pour les parties très sales, utilisez une éponge humidifiée avec de l'eau tiède et un détergent doux, puis essuyez avec un chiffon propre.

Maintenez l'entrée d'air et le ventilateur exempt de poussière et de saleté.

Pour nettoyer les parties intérieures, soufflez doucement de l'air comprimé à travers l'entrée d'air.

Inspectez régulièrement le câble d'alimentation : s'il est usé, fissuré ou endommagé, faites-le remplacer par le service technique.

Avant de ranger l'appareil de chauffage, assurez-vous qu'il est parfaitement froid et sec.

Couvrez ensuite l'appareil d'un sac en plastique, placez-le dans sa boîte d'emballage et rangez-le dans un endroit sec ventilé.



Avant de démarrer tout travail de maintenance, fermez, débranchez et laissez refroidir l'appareil de chauffage pendant au moins 15 minutes.



N'essayez pas d'effectuer vous-même n'importe quelle réparation électrique. Si l'appareil de chauffage requiert une intervention de maintenance ou de réparation, contactez un technicien qualifié.



N'utilisez pas un appareil défectueux tant qu'il n'a pas été inspecté et réparé par un technicien qualifié.



Lors du nettoyage, assurez-vous qu'il n'y a pas d'eau qui pénètre dans l'appareil.



**N'ouvrez pas l'enveloppe pour nettoyer les parties intérieures.
Ne pulvérisez pas d'eau dans l'appareil de chauffage.**



N'utilisez jamais de solvants, d'essence, de toluène ni de produits chimiques agressifs similaires pour nettoyer l'appareil de chauffage.

Avertissement

- 1、 Avant d'entretenir l'appareil, coupez le canon à chaleur et retirez la fiche d'alimentation ;
- 2、 Ne jamais entretenir le canon à chaleur lorsqu'il contient encore du carburant.

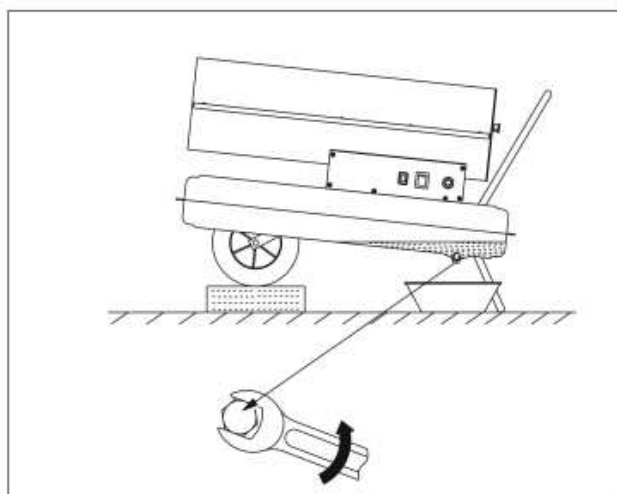
◆ Contrôle du réservoir à carburant

Nettoyez et vidangez le réservoir à carburant lorsque des déchets ou de l'eau se trouvent à l'intérieur.

Comment vidanger le réservoir à carburant (voir la figure ci-dessous)

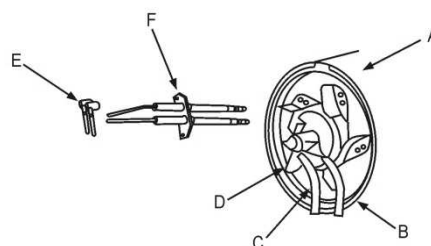
- 1、 Placez le canon à chaleur sur la table de travail et un conteneur à huile en dessous du réservoir à carburant ;
- 2、 Utilisez une clé pour desserrez la vis de vidange et libérer l'eau et les déchets se trouvant à l'intérieur du réservoir ;
- 3、 Après la vidange, serrez les vis de vidange et nettoyez l'eau et l'huile qui ont été purgées.

Vidange du réservoir à carburant



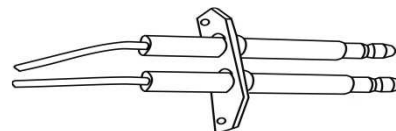
◆ Tête du brûleur

- A. Montage du brûleur
- B . Tuyau d'admission de l'air
- C . Tuyau d'admission de l'huile
- D . Plaque pour la flamme
- E . Ligne de haute tension
- F . Bougie d'allumage



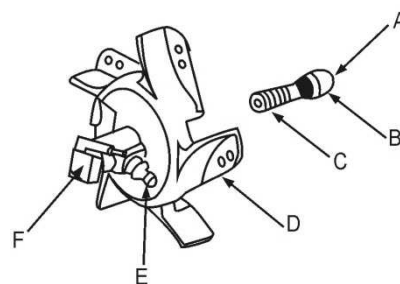
- ◆ **Bougie d'allumage** la distance entre l'électrode devrait être de 4-5 mm, afin d'obtenir les meilleurs résultats lors de l'allumage.

Ecart entre l'électrode : 4-5 mm



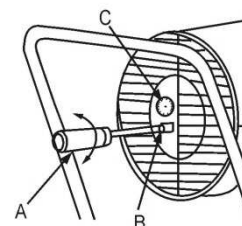
◆ Montage du gicleur d'huile

- A. Gicleur d'huile
- B . Cœur du bec
- C . Joint d'étanchéité
- D . Plaque pour la flamme
- E . Fixation du tuyau d'air
- F . Unité d'électrovalve



◆ Réglage de la pression

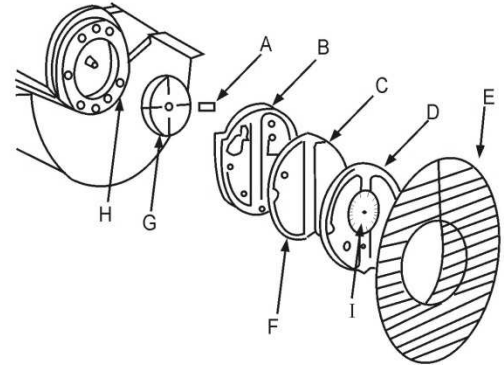
- A. Tournevis pour les moins
- B . Vis de réglage de la pression



Pompe à air

Lors de la maintenance, il faut que la pompe à air soit correctement montée, afin d'éviter toute fuite d'air ou une faible pression d'air.

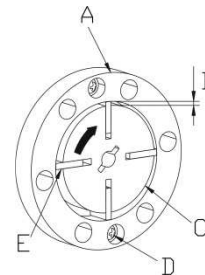
- A. Lame de la pompe
- B. Couvercle de la pompe
- C. Filtre d'admission de l'air
- D. Couvercle de pression
- E. Protection de l'entrée d'air
- F. Filtre de sortie de l'air
- G. Cœur de la pompe
- H. Pièce de raccordement
- I. Jauge de pression



◆ Correspondance entre le corps de la pompe et le cœur de la pompe

Les quatre lames de la pompe sont placées dans les quatre entailles du cœur de la pompe, qui tourne de façon centrifuge dans le sens des aiguilles, dans la pompe, l'écart entre le boîtier de la pompe et le cœur de la pompe devrait être d'environ $0,06 \sim 0,08\text{mm}$, afin de s'assurer que la pompe à air produise suffisamment de pression.

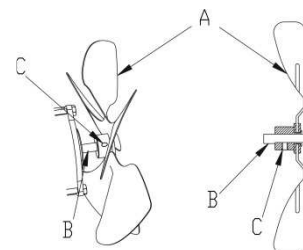
- A . Corps de la pompe
- B . Ecart $0,06 \sim 0,08 \text{ mm}$
- C . Cœur de la pompe
- D . Vis
- E . Lame de la pompe



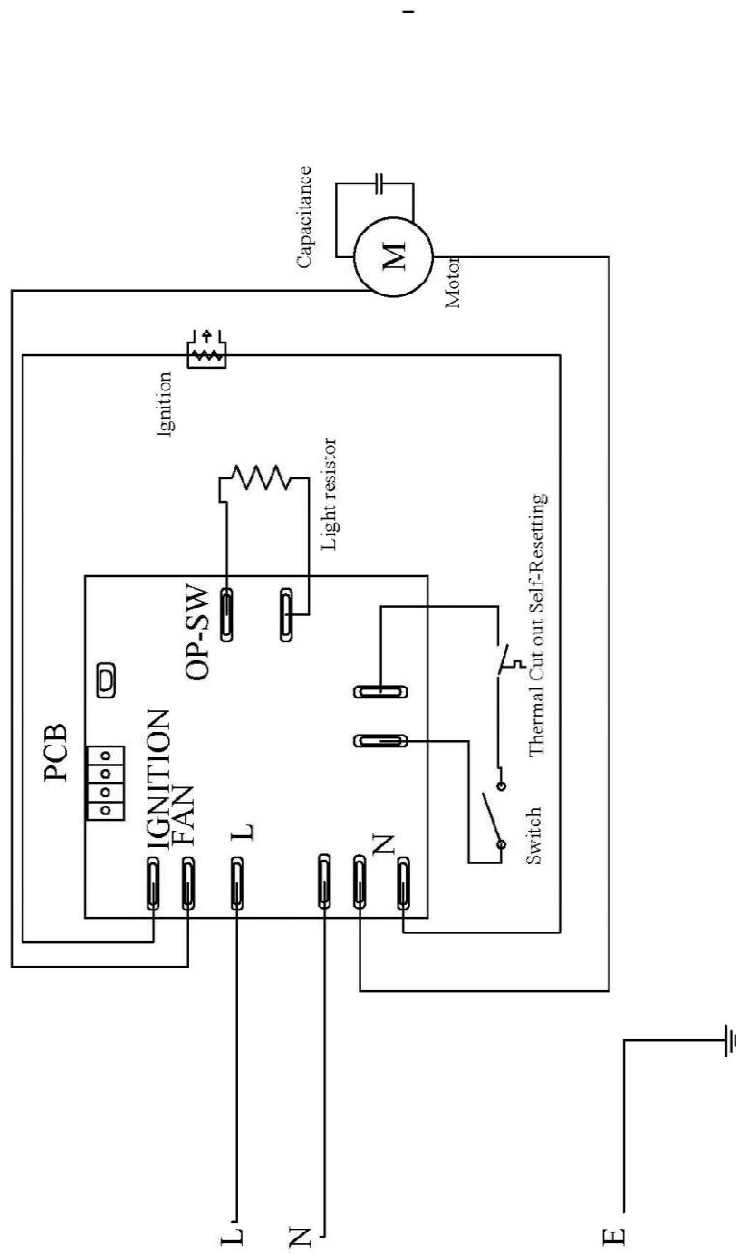
◆ Fixation des lames du ventilateur

Installez la lame sur l'arbre du moteur et utilisez des vis pour les fixer solidement.

- A . Lame du ventilateur
- B . Arbre du moteur
- C . Vis



8. SCHEMA DE CABLAGE



9. DEPANNAGE

Avant d'envoyer le canon à chaleur à la réparation, vérifiez les points suivants, qui ne sont pas assimilés à des pannes

PROBLEME	RAISON
Odeur, fumée ou étincelle absente lors de la première utilisation.	C'est normal. Car au début, de l'air et de la poussière sont mélangés dans le brûleur. Attendre quelques instants que cela disparaisse.
Allumage lors de la première utilisation ou lors de l'utilisation du carburant, sons bizarres, odeur, fumée blanche.	De l'air est mélangé dans le tuyau, le phénomène va disparaître lorsque l'air présent dans le tuyau va être comprimé.
Son étrange au moment de l'allumage ou de l'extinction.	Les parties métalliques du brûleur s'allongent et la contraction provoque des bruits normaux.
Du feu apparait hors de la sortie au moment de l'allumage (étincelle).	Le carburant et l'air de la dernière utilisation sont restés dans le tuyau à huile du bec verseur, et donc l'air et le carburant ne sont pas mélangés correctement, la combustion n'est pas continue. L'étincelle est provoquée par la poudre de carbone qui subsiste et c'est normal.

Guide des pannes : raisons et solutions

Problèmes	Le canon à chaleur ne démarre pas	La flamme ne s'allume pas	La flamme s'éteint durant la combustion	Fuite de carburant	Fumée ou poussière	Feu à la sortie	Solutions
Pas de courant	•						Assurez-vous que le courant est correctement connecté
Panne de courant	•						Lorsque le courant est rétabli, rallumez le canon à chaleur
Tension faible					•	•	Resoudre les problèmes qui provoquent la baisse de tension
Fréquence inappropriée					•	•	Utilisez la fréquence préconisée sur l'étiquette
Trou d'air obstrué			•				Nettoyez le trou du bouchon du réservoir de carburant
Filtre obstrué			•		•	•	Vérifiez et remplacez le filtre
Carburant épuisé			•				Remplir le réservoir
Eau mélangée dans le réservoir		•			•	•	Nettoyer le réservoir de carburant
Mauvaise qualité du carburant					•	•	Nettoyez le réservoir de carburant et remplissez de kérosène ou de diesel nouveau
Vis de vidange du carburant non serrée				•			Serrer la vis

Autres	•	•	•	•	•	•	Contactez votre revendeur ou le personnel de service
--------	---	---	---	---	---	---	--

10. SERVICE APRÈS-VENTE

- _ Un commutateur endommagé doit être remplacé dans nos ateliers du service après-vente.
- _ **Si le remplacement du câble d'alimentation est nécessaire, cela doit être réalisé par le fabricant ou son agent pour éviter un danger.**

SERVICE APRÈS-VENTE ET ASSISTANCE

Notre Service Après-Vente répond à vos questions concernant la réparation et l'entretien de votre produit et les pièces de rechange. Vous trouverez des vues éclatées ainsi que des informations concernant les pièces de rechange également sous : **www.eco-repa.com**

Les conseillers techniques et assistants WARM TECH sont à votre disposition pour répondre à vos questions concernant nos produits et leurs accessoires : sav@eco-repa.com


11. ENTREPOSAGE

- _ Nettoyez soigneusement toute la machine et ses accessoires.
- _ Entrez-la hors de la portée des enfants, dans une position stable et sûre, dans un lieu sec et tempéré, évitez les températures trop hautes ou trop basses.
- _ Protégez-la du rayonnement direct du soleil. Tenez-la, si possible, dans le noir.
- _ Ne l'enfermez pas dans des sacs en plastique car de l'humidité pourrait s'y former.

12. GARANTIE

Pour les clauses de garantie, reportez-vous aux conditions de garantie ci-jointes.

13. ENVIRONNEMENT

	<p>Si, après un certain temps, vous décidez de remplacer votre machine, ne vous en débarrassez pas avec les ordures ménagères mais destinez-la à un traitement respectueux de l'environnement.</p>
---	--

NL DIESELVERWARMER

**HET IS VERBODEN BENZINE TE GEBRUIKEN
GEBRUIK OP EEN VERLUCHTE PLAATS**

**LEES DE HANDLEIDING ZORGVULDIG ALVORENS HET APPARAAT TE
GEBRUIKEN EN HOUD ZE GOED BIJ.**



Dit apparaat kan worden gebruikt door kinderen van 8 jaar of ouder en kinderen met verminderde fysieke, sensorische of mentale capaciteit of gebrek aan ervaring of kennis, als ze goed worden gecontroleerd. s of als instructies voor het veilige gebruik van het apparaat aan hen zijn gegeven en de risico's die hiermee gemoeid zijn, zijn opgepakt. Kinderen mogen niet met het apparaat spelen. Reiniging en onderhoud door de gebruiker mag niet worden gedaan door kinderen zonder toezicht.

ATTENTION – Certaines parties de ce produit peuvent devenir très chaudes et provoquer des brûlures. Une attention particulière doit être accordée en cas de présence d'enfants ou de personnes vulnérables.

**Als het netsnoer is beschadigd, moet het worden
vervangen door een kabel of een speciale set verkrijgbaar
bij de fabrikant of de klantenservice.**

1. ALGEMENE VEILIGHEIDSREGELS

lees de instructies aandachtig. lees en volg alle instructies. leg de instructies op een veilige plaats om ze later te kunnen raadplegen. wie deze instructies niet gelezen heeft, mag geen toelating krijgen om de luchtverwarmer te monteren, aan te zetten, te regelen of te bedienen. wordt de informatie in deze gebruiksaanwijzing niet precies gevolgd, dan kan dat leiden tot brand of een ontploffing met materiële schade, lichamelijk letsel of de dood tot gevolg.

de service moet gebeuren door een gekwalificeerd servicecentrum. ongeventileerde draagbare luchtverwarmers gebruiken lucht (zuurstof) uit de zone waarin ze worden gebruikt. er moet in goede verbrandings- en ventilatielucht worden voorzien. raadpleeg hiervoor de instructies.



WAARSCHUWING

BEWAAR OF GEBRUIK BENZINE OF ANDERE ONTVLAMBARE DAMPEN EN VLOEISTOFFEN NIET IN DE BUURT VAN DIT OF EENDER WELK ANDER APPARAAT.



WAARSCHUWING

RISICO OP BRAND, VERBRANDING, INADEMING EN ONTPLOFFING. HOUD VASTE BRANDBARE MATERIALEN, ZOALS BOUWMATERIALEN, PAPIER OF KARTON OP EEN VEILIGE AFSTAND VAN DE LUCHTVERWARMER ZOALS AANBEVOLEN DOOR DE INSTRUCTIES. GEBRUIK DE LUCHTVERWARMER NOOIT IN RUIMTES DIE VLUCHTIGE OF IN DE LUCHT AANWEZIGE BRANDBARE STOFFEN BEVATTEN OF KUNNEN BEVATTEN, OF PRODUCTEN ZOALS BENZINE, SOLVENTEN, VERFVERDUNNER, STOFDEELTJES OF ONBEKENDE CHEMICALIËN.



WAARSCHUWING

DIRECT GESTOOKTE LUCHTVERWARMERS KUNNEN KOOLSTOFMONOXIDE-(CO-) VERGIFTIGING VEROORZAKEN WANNEER ZE OP EEN VERKEERDE MANIER WORDEN GEBRUIKT, BV. BINNEN ZONDER GOEDE LUCHTCIRCULATIE, OF BIJ EEN SLECHTE WERKING KAN EEN CO-VERGIFTIGING TOT DE DOOD LEIDEN.



ALGEMENE WAARSCHUWING

NIET-NALEIVING VAN DE VOORZORGSMAATREGELEN EN INSTRUCTIES DIE MET DE LUCHTVERWARMER MEEGELEVERD ZIJN, KAN LEIDEN TOT DE DOOD, ERNSTIG LICHAAMELIJK LETSEL EN MATERIËLE SCHADE DOOR BRAND, ONTPLOFFING, VERBRANDING, VERSTIKKING, KOOLSTOFMONOXIDEVERGIFTIGING EN/OF ELEKTRISCHE SCHOK. ALLEEN PERSONEN DIE DE INSTRUCTIES BEGRIJPEN EN KUNNEN VOLGEN, MOGEN DEZE LUCHTVERWARMER GEBRUIKEN EN ONDERHOUDEN. HEBT U HULP NODIG OF INFORMATIE OVER DE LUCHTVERWARMER, ZOALS EEN GEBRUIKSAANWIJZING, ETIKETTEN, ENZ. NEEM DAN CONTACT OP MET DE FABRIKANT;



WAARSCHUWING

NIET VOOR GEBRUIK IN HUIS OF IN EEN CAMPINGCAR



WAARSCHUWING

UW VEILIGHEID IS BELANGRIJK VOOR U EN VOOR ANDEREN. LEES DEZE INSTRUCTIES DUS VOORDAT U DE LUCHTVERWARMER BEDIENT.



HET ELEKTRISCH SYSTEEM WAARMEE HET APPARAAT WORDT VERBONDEN, MOET BEANTWOORDEN AAN DE GELDENDE WETGEVING. DE INSTALLATIE VEREIST EEN AARDLEKSCHELAAR IN HET HOOFDVERDEELBORD.



HAAL DE STEKKER VAN HET APPARAAT UIT HET STOPCONTACT VOOR ELK ONDERHOUD.



CONTROLEER ALTIJD DE STROOMKABEL VOORDAT U HET APPARAAT GEBRUIKT. HIJ MAG NIET GEBOGEN, STRAK GESPANNEN, UITGEROKKEN, SAMENGEDRUKT OF OP EEN ANDERE MANIER BESCHADIGD ZIJN.



DE STROOMKABEL MAG ALLEEN DOOR GEKWALIFICEERD PERSONEEL WORDEN VERVANGEN. GEBRUIK ALLEEN EEN ORIGINELE KABEL MET EEN GOEDGEKEURDE 3-PINSSTEKKER.



DE VOORSTE UITLAAT IS ZEER HEET TIJDENS DE WERKING. NIET AANRAKEN! RISICO OP BRANDWONDEN.

	Lees voor gebruik de handleiding.
	Waarschuwing/gevaar!
	CE Conform de Europese toepasselijke standaarden op het gebied van veiligheid.
	Gevaar voor brandwonden
	GEVAAR Niet Steek uw hand bij de uitgang van het pistool. 800 ° C

▲ Gevaar

- 1、 Het gebruik van benzine is strikt verboden, dit is een uiterst vluchtige brandstof die een explosie of oncontroleerbare vlammen kan veroorzaken.
- 2、 Gebruik het heteluchtkanon nooit waar brandbare dampen kunnen aanwezig zijn, er is gevaar voor ontploffingen, brand en verbranding.
- 3、 Zorg tijdens het gebruik altijd voor voldoende ventilatie. Gebruik het apparaat enkel in een goed geventileerde omgeving. De lucht moet tijdens het gebruik regelmatig ververs worden (2 maal per uur). Bij een zuurstoftekort kan een slechte verbranding koolstofmonoxidevergiftiging veroorzaken.

▲ Waarschuwing

- 1、 Gebruik geen spuitbussen op de plaats waar de verwarming gebruikt wordt, het gas van de spuitbus kan tot brand- en explosiegevaar leiden.
- 2、 Gebruik het apparaat niet op plaatsen waar ontvlambaar poeder aanwezig is (papierafval, zaagsel, vezelrestanten). Als deze poeders in het heteluchtkanon gezogen en opgewarmd worden, dan kunnen er stukjes en vonken uitschieten die voor brand en verbrandingsgevaar zorgen.
- 3、 Blokkeer nooit de luchtingang of -uitgang. Dit kan abnormale verbranding en brand veroorzaken.
- 4、 Verander nooit iets aan het heteluchtkanon. Aanpassingen kunnen storingen en brand veroorzaken, dit is erg gevaarlijk.
- 5、 Stel het apparaat niet bloot aan regen of sneeuw en gebruik het nooit op vochtige plaatsen. Trek de stekker uit voor elk periodiek onderzoek en onderhoud.

▲ Opgelet

- 1、 Om brand te voorkomen tijdens de werking mag u geen voorwerpen in de buurt van het heteluchtkanon zetten. Houd alle brandbare materialen uit de buurt van het heteluchtkanon. Minimumafstand: luchtuitlaat(voorkant) 3 m, luchtinlaat(achterkant) 2 m, bovenkant 2 m, zijkant 2 m.
- 2、 Zorg ervoor dat de ondergrond tijdens de werking niet oververhit, oververhitting kan brand veroorzaken.
- 3、 Vul de brandstoftank niet wanneer het heteluchtkanon in werking is. Zorg er steeds voor dat het heteluchtkanon stopt en de vlam gedoofd is. Bijvullen tijdens de werking kan brand veroorzaken.
- 4、 Voordat u het apparaat gebruikt, moet u nagaan of de spanning en de frequentie ter plaatse overeenstemmen met waarden die vermeld zijn op het kenplaatje

2. PRODUCTBESCHRIJVING

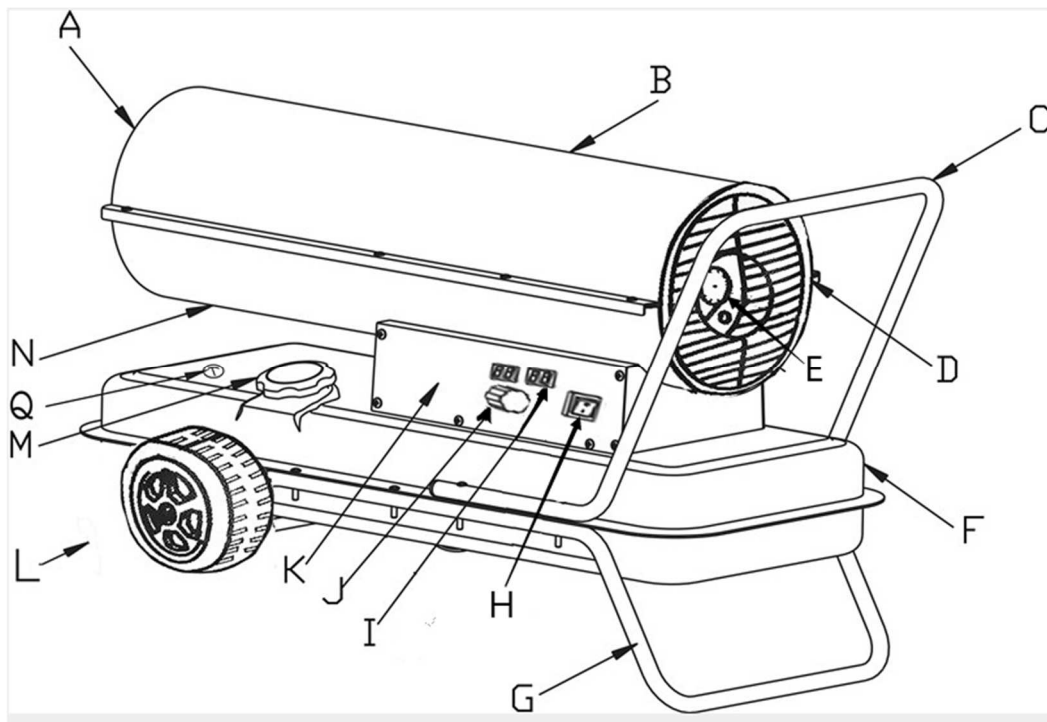
- Direct gestookte mobiele/draagbare diesel luchtverwarmer met open verbrandingskamer

3. TECHNISCHE SPECIFICATIES

Model	WTCAC50R-DU
Warmtetoevoer [kW] *	50 kW
Luchtdebiet [m ³ /u] / btu/h	1100 m ³ /h 170600 btu/h
Brandstoftype	Diesel - Kerosene
Brandstofverbruik [l/u]	4.0 l/h
Grootte brandstofspuitstuk [gph]	0.8 gph
Spanning [V/Hz]	220-240V~ 50Hz
Luchtdrukinstelling [bar]	0.32 bar
Nominaal stroombereik [A]	1.48 A
Elektrisch vermogen [W]	230 W
Zekeringwaarde	T3.15A
Afmetingen	
Nettogewicht (kg)	24.5 kg
Lengte (mm)	1065 mm
Breedte (mm)	480 mm
Hoogte (mm)	695 mm
Tankinhoud (l)	56 l
Gebruiksbereik (u)	14 h
Standaard toebehoren	
Brandstofmeter	Ja
Handgreep	1
Thermostaat	geïntegreerd
Verklikkerlicht storing	geïntegreerd

* Gebaseerd op Bruto Calorische Waarde [Hs]

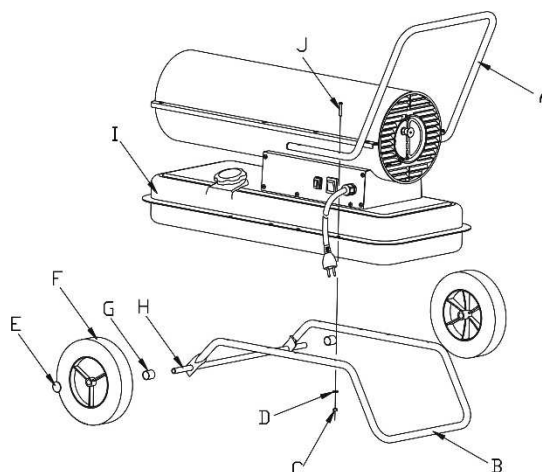
4. MONTAGE-INSTRUCTIES



- A . Heteluchtuitlaat
- B. Bovenste schaal
- C. Achterste handgreep
- D. Achtergrill
- E. Manometer
- F. Brandstoftank
- G. Onderbuisframe
- H. Aan/uit-schakelaar
- I. Beeldvenster
- J. Thermostaatknop
- K. Zijpaneel
- L. Wiel
- M. Tankdop
- N. Lagere schaal
- O. Brandstofmeter

Montage van wielen en buisfram

1. Steek de wielas in het overeenstemmende gat in het onderste buisframe, zet doorvoerbus G op de twee uiteinden, schuif wiel F over de wielas H, zet wioldop E erop.
2. Zet het heteluchtkanon op het onderste buisframe B, zorg ervoor dat de 4 gaten van de handgreep naar de overeenstemmende 4 gaten van het onderste buisframe wijzen.
3. Vijs de schroeven J in de gaten, plaats platte ringen D onder het onderste frame B en draai de zeshoekige schroef C vast.
4. Steek de andere schroeven in de overeenstemmende gaten en gebruik een schroevendraaier om ze op dezelfde manier vast te draaien.



5. INSTALLATIE-INSTRUCTIES

- Installeer de luchtverwarmer alleen in de normale rechtopstaande positie.
- Plaats de luchtverwarmer niet in de buurt van muren, hoeken, lage plafonds.
- Plaats de luchtverwarmer niet onder een stopcontact.
- Plaats de luchtverwarmer niet op bewegende voertuigen of waar hij kan omkantelen.
- Houd de luchtverwarmer weg van ontvlambare, brandbare, explosieve of corrosieve materialen.
- Houd de luchtverwarmer weg van gordijnen of soortgelijke materialen die de luchtinlaat en –uitlaat kunnen blokkeren.
- De luchtinlaat en –uitlaat mogen nooit om enige reden worden geblokkeerd of beperkt
- Houd de stroomkabel weg van warmtebronnen, scherpe randen, snijdende en bewegende delen.

- **Stel hem niet rechtstreeks bloot aan weersomstandigheden of overmatig vocht.**
- **Plaats de luchtverwarmer niet in de onmiddellijke nabijheid van een bad, douche of zwembad.**
- **Vloeren en plafonds moeten bestaan uit brandvrije materialen in de plaats waar de luchtverwarmer werkt.**
- **Verbind geen direct gestookte luchtverwarmers met luchtleidingen.**

Voorbereidingen voor gebruik

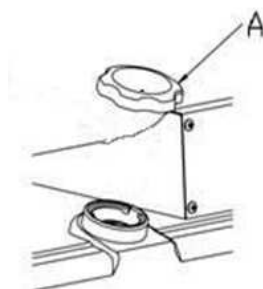
- 1、 Gebruik nooit zeer vluchtige brandstof zoals benzine enz.;
- 2、 Vul de brandstoftank enkel wanneer het heteluchtkanon gestopt is met werken en de vlammen uit zijn;
- 3、 Gelieve No JIS1 kerosine of lichte diesel met antivries te gebruiken. Gebruik nooit degeneratieve, onzuivere kerosine of diesel;
- 4、 Wanneer u de brandstoftank bijvult, moet de tankfilter geïnstalleerd zijn;
- 5、 Als uw lichaam in contact gekomen is met kerosine of diesel, was u dan onmiddellijk met zeep om mogelijke ontstekingen aan de huid te voorkomen;
- 6、 Het oppervlak van de brander is onmiddellijk na het gebruik erg heet, raak het dus nooit aan met uw handen. Laat ook nooit een oliepomp in contact komen met de brander om brand- en andere wonden te voorkomen.

Wanneer er geen brandstof (kerosine of diesel) in de tank is:

Hoe de tank vullen:

- 1、 Zorg ervoor dat de stekker uit het stopcontact getrokken is en dat de schakelaar in de UIT-positie (0) staat;
- 2、 Plaats het apparaat op een stabiele en vlakke ondergrond, verwijder de brandstofdop en vul de brandstoftank terwijl de brandstoffilter geïnstalleerd is. Doe het heteluchtkanon niet overvol, in onderstaande afbeelding kunt u zien waar de volle positie is;
- 3、 Controleer of er water of afval in de brandstoftank zit en reinig de tank als deze vuil is;
- 4、 Vul de brandstoftank met kerosine of diesel met behulp van een oliepomp alleen als de brandstoffilter geïnstalleerd is, draai de dop na het vullen vast in uurwijzerzin

Afbeelding (de brandstoftank vullen)



A . Fuel tank cap

EN	NL
Fuel tank cap	Tankdop

◆ **Wanneer er nog een beetje brandstof (kerosine of diesel) in de tank zit**

Opgepast

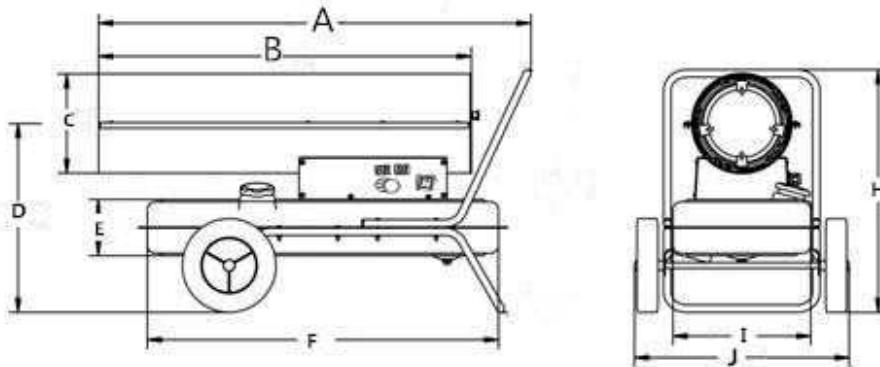
- 1、Controleer het apparaat enkel nadat de vlam uit is en de stekker uit het stopcontact getrokken is;
- 2、Ga na of er geen olie lekt voordat u het heteluchtkanon aanzet. Als er olie lekt, gebruik het apparaat dan niet en neem contact op met uw leverancier;
- 3、Controleer a.u.b. de binnenkant van de brandstoftank. Reinig de tank als er water of afval in ligt.

6. GEBRUIKSAANWIJZING

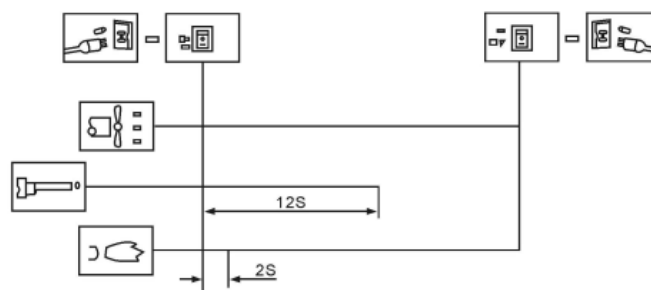
Waarschuwing bij het aansteken:

- 1、Controleer de brandstoftank en zorg ervoor dat er genoeg brandstof in zit;
- 2、Kom na het aansteken niet te dicht met uw gezicht bij het verwarmingsgedeelte van het apparaat. Bewaar een veilige afstand van min. 3 meter aan de voorkant van de heteluchtuitlaat, 2 meter aan de bovenkant en meer dan 2 meter aan de linker- en rechterkant (zie: onderstaande figuur);
- 3、Stop met het apparaat te gebruiken wanneer er rook of een vreemde geur vrijkomt;
- 4、Zorg ervoor dat het heteluchtkanon aangestoken is voordat u ervan weg gaat.

Veiligheidsmaatregelen



Ontsteking : Steek de stekker in het stopcontact, zet de schakelaar in stand "1", het verklikkerlichtje brandt, de ontsteking vindt automatisch plaats wanneer de ingestelde temperatuur hoger is dan de kamertemperatuur die is weergegeven op de digitale LED temperatuurweergave.



Als het verwarmingskanon niet start, zet u de aan/uit-schakelaar op "0" en vervolgens op "1". Als het verwarmingskanon na drie keer niet start, neem dan contact op met uw dealer. Let op : Om brand te voorkomen, mag u de vloer tijdens het gebruik van het heteluchtkanon nooit laten oververhitten.

◆ Gedoofde vlam

Let op

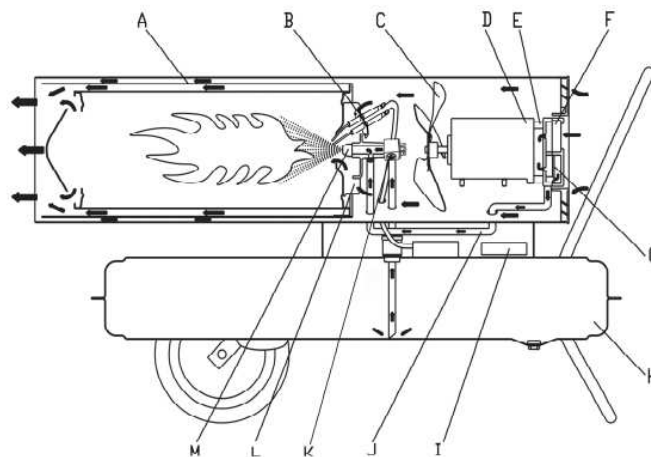
1. Wanneer u het heteluchtkanon uitschakelt, moet u er zeker van zijn dat de vlam uit is voordat u van het apparaat weggaat
2. Zet de schakelaar op de "0" stand, wacht totdat de ventilator stopt met werken en het verklikkerlampje uitgaat. Trek dan de stekker uit het stopcontact.

◆ Veiligheidsmechanisme

Bescherming tegen gedoofde vlam: Maakt gebruik van een fotocel om de vlam in de verbrandingskamer te controleren tijdens een normale werking. De lichtgevoelige weerstand zal oneindig groot worden, de elektroventieleenheid afsnijden zal olietoevoer stoppen, ventilator zal gedurende 90 s werken en dan de stroom onderbreken.

Bescherming tegen stroomstoring: Wanneer de stroom uitvalt, zal het heteluchtkanon stoppen met werken zonder dat de stekker uit het stopcontact getrokken wordt. Wanneer de stroom hersteld is, zal het verklikkerlampje oplichten maar zal het heteluchtkanon niet werken. Gebruik de schakelaar om het heteluchtkanon terug aan te zetten.

Werkingsprincipes



- A . verbrandingskamer
- B. bougie
- C. ventilatorblad
- D. motor
- E. pomp
- F. luchtinlaatfilter
- G. luchtuitlaatfilter
- H. brandstoftank
- I. bediening
- J. luchtinlaatpijp
- K. elektroventieleenheid
- L. vlamplaat
- M. oliespuitstuk

Beschrijving van de werkingsprincipes:

Verwijder de brandstoftankdop om kerosine/diesel toe te voegen aan de tank, breng de brandstoftankdop opnieuw aan en steek de stekker in het stopcontact. Zet de schakelaar in stand "1". De motor zal beginnen draaien en de digitale temperatuurweergave zal nu oplichten. Links wordt de ingestelde temperatuur weergegeven en rechts wordt de

kamertemperatuur weergegeven. De ontsteking zal automatisch gebeuren als de ingestelde temperatuur hoger is dan de kamertemperatuur. Het apparaat begint te werken, de bougie ontsteekt.

Dit heteluchtkanon is uitgerust met een elektrische luchtpomp die lucht door de luchtleijn stuurt die verbonden is met de brandstofinlaat en dan door een spuit in de branderkop. Wanneer de lucht voorbij de brandstofinlaat gaat, zorgt dit ervoor dat de brandstof uit de tank stijgt en in het spuitstuk van de brander gaat. Dit mengsel van brandstof en lucht wordt dan in de verbrandingskamer gespoten in een fijne mist.

De lucht die door de snel roterende ventilatorbladen geblazen wordt 1. komt terecht in de vlamplaat en de brander en levert zo extra zuurstof voor de verbranding, maakt de verbranding beter en verplaatst de warmte van de binnenkant van de brander naar de buitenkant 2. gaat naar de warmte-isolatielaag van A, haalt de warmte weg bij de isolatielaag zodat het oppervlak van de brander niet oververhit. De bougie stopt met werken na 12 sec. vonken.

7. REINIGING, ONDERHOUD EN OPSLAG

Maak de behuizing regelmatig schoon met een zachte spons of doek. Voor zeer vuile onderdelen, gebruik een in lauw water en een zacht detergent gedrenkte spons, droog af met een zuivere doek.

Houd de luchtinlaat en de ventilator vrij van stof en vuil. Om de interne onderdelen te reinigen, blaas zacht perslucht door de luchtinlaat.

Controleer regelmatig de stroomkabel: is hij versleten, gebarsten of beschadigd, laat hem dan vervangen door de technische dienst.

Voordat u de verwarmers opbergt, moet u zich ervan vergewissen dat hij helemaal afgekoeld en droog is. Bedek het apparaat met een plastic zak, steek het in de verpakking en berg het weg op een droge, geventileerde plaats.



Voordat u met een onderhoudswerk begint, moet u de luchtverwarmer uitschakelen, de stekker uittrekken en hem ten minste 15 minuten laten afkoelen.



Probeer het apparaat niet zelf te herstellen. Als de luchtverwarmer aan service of herstelling toe is, neem dan contact op met een gekwalificeerde technicus.



Gebruik een defect apparaat pas terug nadat een gekwalificeerde technicus het heeft gecontroleerd en hersteld.



komt.

Zorg er bij de reiniging voor dat er geen water in het apparaat



Maak de behuizing niet open om de interne onderdelen te reinigen. Spuit geen water in de luchtverwarmer.



Gebruik nooit oplosmiddelen, benzine, toluen of soortgelijke agressieve chemicaliën om de luchtverwarmer te reinigen.

Opgelet

- 1、 Trek de stekker uit alvorens aan het onderhoud te beginnen;
- 2、 Doe nooit een onderhoud met brandstof in de tank.

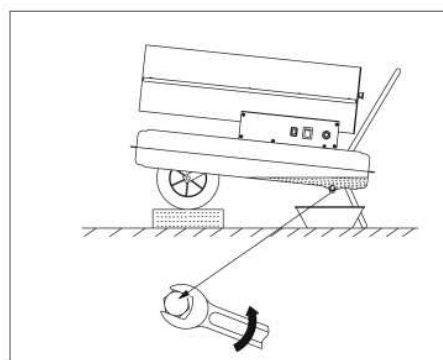
◆ Controleer de brandstoftank

Als er afval of water in de tank is, reinig de tank dan en tap ze af.

Hoe de brandstoftank reinigen (zie afbeelding hieronder)

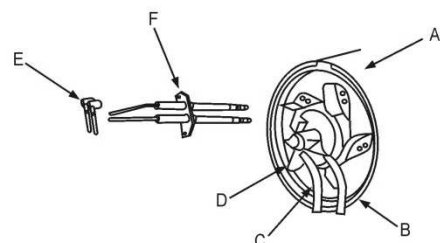
- 1、 Zet het heteluchtkanon op de werktafel en plaats een olie opvangbak onder de brandstoftank;
- 2、 Gebruik een sleutel om de aftapschroef los te maken en laat water en afval uit de tank lopen;
- 3、 Draai de schroef terug vast na het reinigen en veeg het overgebleven water en de olie weg.

Brandstoftank aftappen



◆ Branderkop

A. Branderassemblage

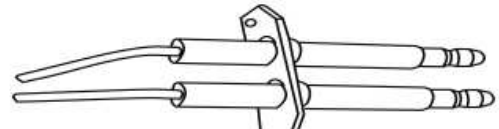


- B . Luchtinlaatpijp
- C . Olie-inlaatpijp
- D . Vlamplaat
- E . Hoge bedrijfsspanning
- F . Bougie

◆ **Bougie**

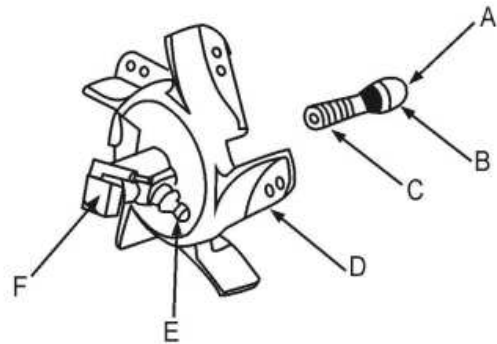
de afstand tussen de elektroden zou ongeveer 4-5 mm moeten zijn om het beste ontstekingsresultaat te krijgen.

Afstand tussen de elektroden : 4-5 mm



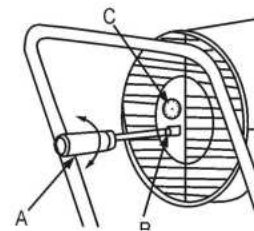
◆ **Montage van de oliespuit**

- A. Oliespuit
- B . Spuitkern
- C . Dichtingsring
- D . Vlamplaat
- E . Montagestuk luchtpijp
- F . Elektroventieleenheid



◆ **Drukregeling**

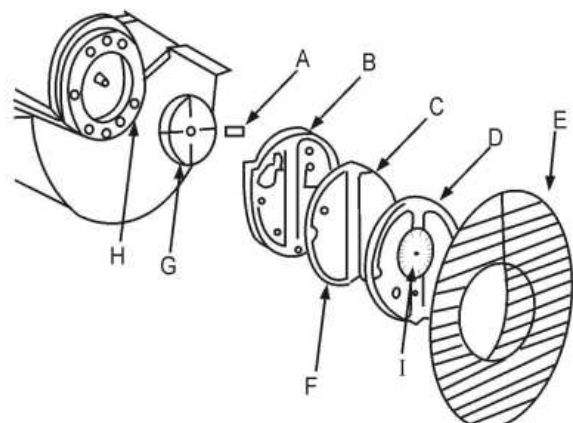
- A. Platte schroevendraaier
- B . Drukregelingsschroef



◆ **Luchtpomp**

Tijdens het onderhoud moet de luchtpomp juist gemonteerd worden om een lage persluchtdruk en luchtlekken te voorkomen.

- A. Pompblad
- B. Pompdeksel
- C. Luchtinlaatfilter
- D. Drukdeksel
- E. Luchtinlaat beschermkap
- F. Luchttuitlaatfilter
- G. Pompkern
- H. Verbindingsdeel

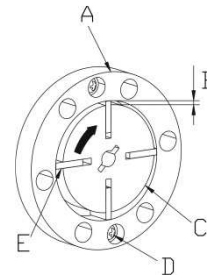


I. Drukmeter

◆ **Verbinding tussen pomplichaam en pompkern**

De vier pompbladen zijn op vier groeven van de pompkern geplaatst. Deze bewegen centrifugaal in uurwijzerzin in de pomp. De vrije ruimte tussen de pompomhulling en de pompkern zou tussen 0,06~0,08 mm moeten blijven om te verzekeren dat de luchtpomp genoeg druk kan produceren.

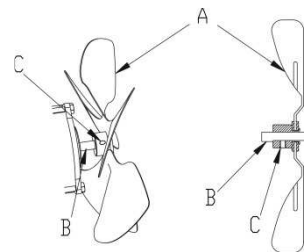
- A . Pomplichaam
- B . Vrije ruimte 0,06~0,08 mm
- C . Pompkern
- D . Schroef
- E . Pompblad



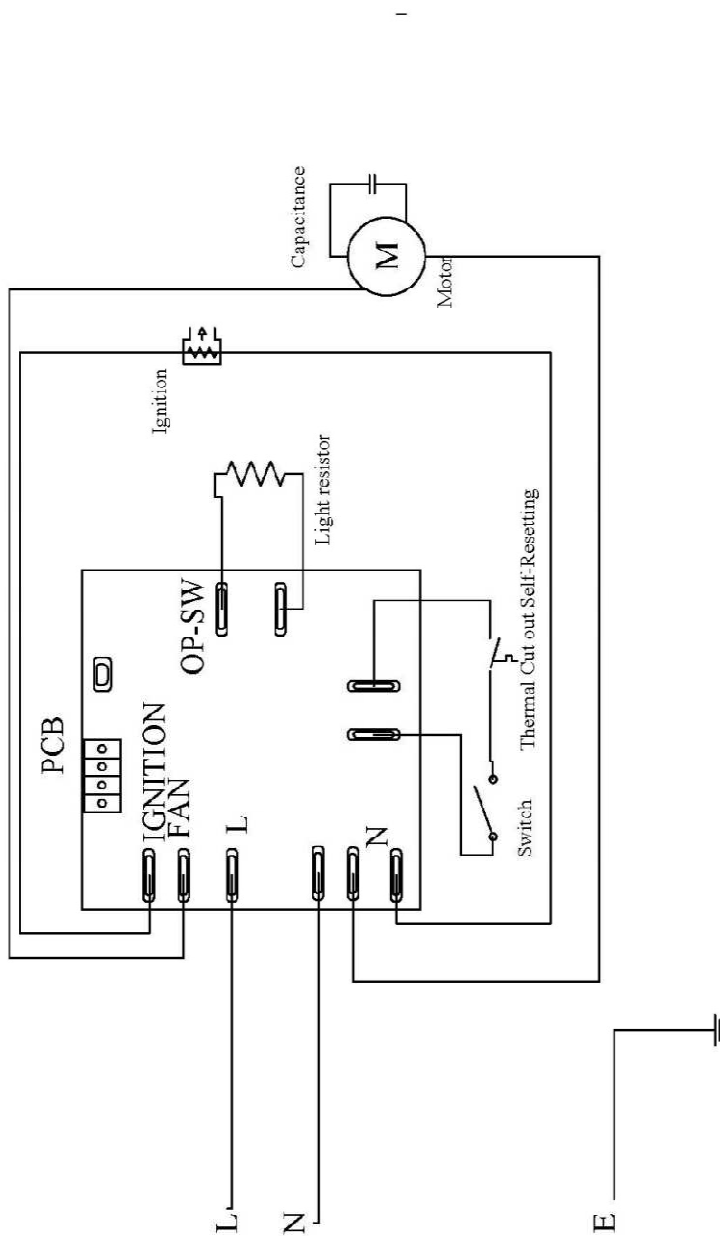
◆ **Bevestiging van de ventilatorschoepen**

Monteer ventilatorschoep op motoras, gebruik een stelschroef om ze stevig vast te maken.

- A . Ventilatorschoep
- B . Motoras
- C . Stelschroef



8. BEDRADINGSSCHEMA



9. PROBLEEMOPLOSSING

Voordat u het heteluchtkanon ter herstelling opstuurt, dient u de volgende punten te onderzoeken. Het gaat hier niet om gebreken:

Probleem	Oorzaak
Een geur, rook of vonken bij het eerste gebruik.	Dit is normaal. In het begin zijn lucht en stof gemengd bij de verbranding, na een tijdje zullen deze verdwenen zijn.
Bij het eerste gebruik of nadat de brandstof was opgebruikt, vreemde geluiden, geur, witte rook.	Er zit lucht in de pijp. Dit verschijnsel verdwijnt zodra de lucht uit de pijp geperst is.
Rare geluiden bij het aansteken of bij gedoofde vlam.	Het uitzetten en samentrekken van de metalen onderdelen van de brander veroorzaakt deze geluiden. Dit is normaal.
Bij het aansteken komen er vlammen of vonken uit de uitlaat.	Brandstof en lucht van het vorige gebruik zaten nog in de oliepijp van de spuit. Hierdoor zijn lucht en brandstof niet correct gemengd. De verbranding is niet continu. De vonken worden veroorzaakt door overgebleven koolstofpoeder. Dit is ook normaal.

Foutopsporing : oorzaken en oplossingen

Probleem	Heteluchtkanon start niet	Vlam ontsteekt niet	Vlam gaat uit tijdens werking	Brandstoflek	Rook of stof	Vuur uit uitlaat	Oplossing
Geen stroom	•						Zorg dat voeding goed is aangesloten
Stroomuitval	•						Als voeding terugkeert, verwarming heroptstarten
Lage spanning					•	•	Los probleem op waardoor spanning te laag
Frequentie niet correct					•	•	Gebruik op label aangegeven frequentie
Luchtopening geblokkeerd			•				Reinig opening op brandstoftank dop
Filter geblokkeerd			•		•	•	Controleer filter en vervang deze
Brandstoftank leeg			•				Vul de tank bij
Water vermengd in de tank		•			•	•	Maak brandstoftank schoon
Slechte brandstofkwaliteit					•	•	Reinig brandstoftank en vul met verse kerosene of diesel
Dieselafschroef niet vastgedraaid				•			Draai de schroef vast
Andere	•	•	•	•	•	•	Neem contact op met uw dealer of servicepersoneel

10. SERVICEDIENST

_ Beschadigde schakelaars moeten in de werkplaats van onze klantendienst hersteld worden.

_ **Als de vervanging van de voedingskabel noodzakelijk is, moet dit plaatsvinden door de fabrikant of zijn agent om een gevaar te voorkomen.**

KLANTENSERVICE EN GEBRUIKSADVIEZEN

Onze klantenservice beantwoordt uw vragen over reparatie en onderhoud van uw product en over vervangingsonderdelen. Explosietekeningen en informatie over vervangingsonderdelen vindt u ook op : www.eco-repa.com

Het WARM TECH-team voor gebruikadviezen helpt u graag bij vragen over onze producten en toebehoren : sav@eco-repa.com

11. OPSLAG

Berg de machine op buiten het bereik van kinderen, in een stabiele en veilige positie en op een droge plaats met een gematigde temperatuur. Vermijd te hoge en te lage temperaturen.

Bescherm de machine tegen direct invallend licht. Bewaar ze, indien mogelijk, op een donkere plaats.

Bewaar de machine niet in plastic of Nylon zakken om te vermijden dat er zich vocht ophoopt.

12. GARANTIE

Voor de garantiebepalingen wordt verwezen naar de bijgevoegde garantievoorwaarden.

14. MILIEU



Als uw machine na verloop van tijd aan vervanging toe is, geef hem dan niet met het huisvuil mee, maar zorg voor een milieuvriendelijke verwerking

GB DIESEL OIL HEATERS

**BENZINE WILL BE FORBIDDEN
USED IN AERATION
YOU SHOULD READ THE MANUAL CAREFULLY BEFORE USING,
AND KEEP THE MANUAL WELL**

▲WARNING

This device may be used by children 8 years of age or older, and those with reduced physical, sensory or mental capacity or lack of experience or knowledge, if they are properly supervised. s or if instructions for the safe use of the device have been given to them and the risks involved have been apprehended. Children should not play with the device. Cleaning and maintenance by the user should not be done by unattended children.

CAUTION-some parts of this product can become very hot and cause burns. Particular attention has to be given where children and vulnerable people are present.

If the power cable is damaged, it must be replaced by a special cable or assembly available from the manufacturer or its after-sales service.

1. GENERAL SAFETY RULES

Read instructions carefully. read and follow all instructions. place instructions in a safe place for future reference. do not allow anyone who has not read these instructions to assemble, light, adjust or operate the heater.

if the information in this manual is not followed exactly, a fire or explosion may result causing property damage, personal injury or loss of life.

service must be performed by a qualified service agency.

unvented portable heaters use air (oxygen) from the area in which it is used. adequate combustion and ventilation air must be provided. refer to instructions.



WARNING

DO NOT STORE OR USE GASOLINE OR OTHER FLAMMABLE VAPORS AND LIQUIDS IN THE VICINITY OF THIS OR ANY OTHER APPLIANCE.



WARNING

FIRE, BURN, INHALATION, AND EXPLOSION HAZARD. KEEP SOLID COMBUSTIBLES, SUCH AS BUILDING MATERIALS, PAPER OR CARDBOARD, A SAFE DISTANCE AWAY FROM THE HEATER AS RECOMMENDED BY THE INSTRUCTIONS. NEVER USE THE HEATER IN SPACES WHICH DO OR MAY CONTAIN VOLATILE OR AIRBORNE COMBUSTIBLES, OR PRODUCTS SUCH AS GASOLINE, SOLVENTS, PAINT THINNER, DUST PARTICLES OR UNKNOWN CHEMICALS.



WARNING

DIRECT-FIRED HEATERS MAY CAUSE CARBON MONOXIDE (CO) POISONING WHEN INCORRECTLY USED, E.G INDOORS WITHOUT ADEQUATE AIR CIRCULATION, OR IF NOT PROPERLY WORKING. CO POISONING MAY LEAD TO DEATH.



GENERAL HAZARD WARNING

FAILURE TO COMPLY WITH THE PRECAUTIONS AND INSTRUCTIONS PROVIDED WITH THIS HEATER, CAN RESULT IN DEATH, SERIOUS BODILY INJURY AND PROPERTY LOSS OR DAMAGE FROM HAZARDS OF FIRE, EXPLOSION, BURN, ASPHYXIATION, CARBON MONOXIDE POISONING, AND/OR ELECTRICAL SHOCK. ONLY PERSONS WHO CAN UNDERSTAND AND FOLLOW THE INSTRUCTIONS SHOULD USE OR SERVICE THIS HEATER. IF YOU NEED ASSISTANCE OR HEATER INFORMATION SUCH AS AN INSTRUCTIONS MANUAL, LABELS, ETC. CONTACT THE MANUFACTURER.



WARNING

NOT FOR HOME OR RECREATIONAL VEHICLE USE



WARNING

**YOUR SAFETY IS IMPORTANT TO YOU AND TO OTHERS,
SO PLEASE READ THESE INSTRUCTIONS BEFORE YOU OPERATE THIS
HEATER**



**THE ELECTRICAL SYSTEM TO WHICH THE APPLIANCE IS
CONNECTED MUST COMPLY WITH CURRENT LEGISLATION.
INSTALLATION REQUIRES A RESIDUAL CURRENT CIRCUIT BREAKER
(RCCB) IN THE MAIN ELECTRICAL DISTRIBUTION BOARD.**



**UNPLUG THE APPLIANCE BEFORE PERFORMING ANY
MAINTENANCE OPERATIONS.**



**ALWAYS CHECK THE POWER CABLE BEFORE USING THE
APPLIANCE. IT MUST NOT BE BENT, TAUT, STRETCHED, CRUSHED
OR ANY WAY DAMAGED.**



**THE POWER CABLE MUST BE REPLACED BY QUALIFIED
PERSONNEL ONLY. USE AN ORIGINAL POWER CABLE ONLY WITH A
3-PIN APPROVED PLUG.**



**THE FRONT OUTLET IS VERY HOT DURING OPERATION. DO
NOT TOUCH! BURN DANGER.**

	<p>Warning / Danger!</p>
	<p>Read manual before use.</p>
	<p>In accordance with essential applicable safety standards of European directives</p>
	<p>Risk of burns</p>
	<p>Danger Do not put your hand at the exit of the gun. 800 ° C</p>

▲ **Danger**

- 1、 L'utilisation d'essence est strictement interdite, car il s'agit d'un carburant hautement volatile susceptible de provoquer une explosion ou des flammes incontrôlées.
- 2、 N'utilisez jamais le canon à chaleur lorsque des vapeurs inflammables peuvent se produire, sous peine d'explosion, d'incendie et de brûlures.
- 3、 Prévoyez toujours une ventilation adéquate durant l'utilisation. Utilisez l'appareil uniquement dans un endroit bien aéré, l'air doit être échangé régulièrement durant l'utilisation (deux fois/une heure), toute combustion inadéquate causée par un manque d'oxygène peut provoquer un empoisonnement au monoxyde carbone

▲ **Avertissement**

- 1、 Ne vaporisez pas de produits à l'endroit où vous utilisez le canon à chaleur, car le gaz contenu dans le vaporisateur risque de provoquer un incendie et une explosion.
- 2、 N'utilisez pas l'appareil dans un endroit contenant de la poudre combustible (corbeille à papier, copeaux de bois, rebuts en fibre), car si la poudre est happée dans le canon à chaleur, puis chauffée, des flocons et une étincelle peuvent être éjectés et causer un incendie et un risque de brûlures.
- 3、 Ne bloquez jamais les entrées d'air ni les parties du canon à chaleur sous peine de causer des brûlures et un incendie.
- 4、 Ne modifiez jamais le canon à chaleur, car toute altération risque de provoquer un dysfonctionnement de l'appareil et un incendie.
- 5、 N'exposez pas l'appareil à la pluie ou à la neige, ne l'utilisez jamais dans des endroits humides. Retirez la fiche électrique avant de procéder à des travaux de maintenance et de contrôle de l'appareil.

▲ **Une attention particulière est requise**

- 1、 Afin d'éviter tout risque d'incendie durant l'utilisation de l'appareil, évitez de placer des éléments à risque à proximité du canon à chaleur. Eloignez du canon à chaleur tout type de carburant. Espaces minimums requis : Sortie (avant) 3M, entrée d'air (arrière) 2M, dessus 2M, côté 2M.
- 2、 Pendant l'utilisation de l'appareil, assurez-vous que la surface du sol ne se trouve pas en surchauffe, sous peine de provoquer un incendie.
- 3、 Ne remplissez pas de carburant lorsque le canon à chaleur fonctionne, assurez-vous qu'il est éteint et qu'aucune flamme n'est présente. Sinon, vous risqueriez de provoquer un incendie.
- 4、 Avant d'utiliser l'appareil, assurez-vous que la tension et la fréquence du lieu sont en conformité avec celles qui figurent sur la plaque signalétique.

2. DESCRIPTION DU PRODUIT

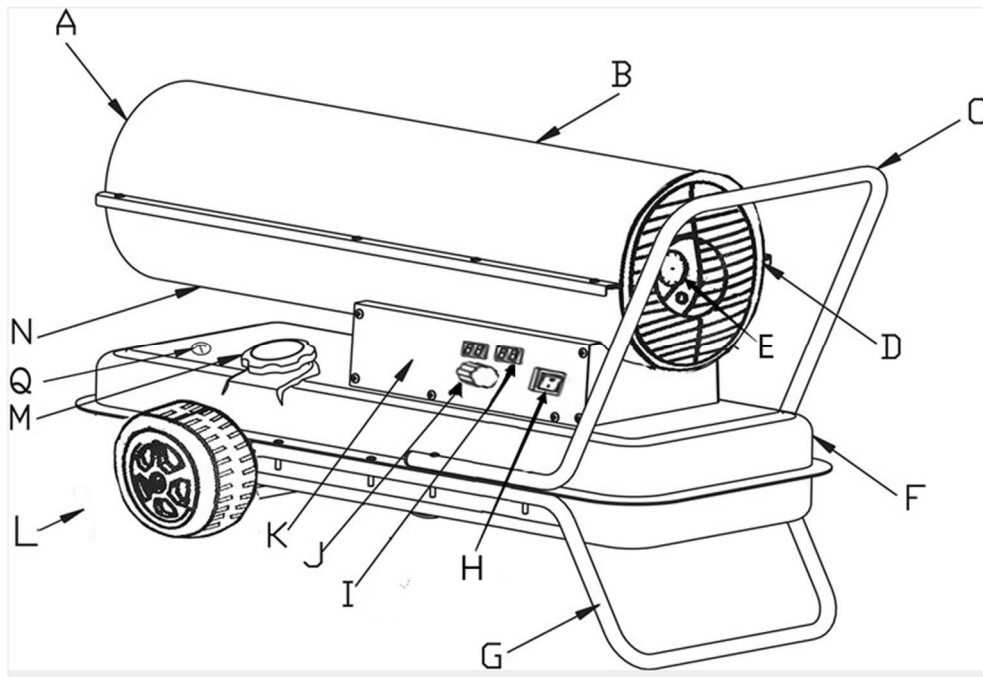
Diesel direct-fired mobile/portable space heater with open combustion chamber

3. SPECIFICATIONS TECHNIQUES

Model	WTCAC50R-DU
Heat Input [kW] *	50 kW
Air Flow Rating [m³/h] / btu/h	1100 m³/h 170600 btu/h
Fuel Type	Diesel - Kerosene
Fuel consumption [L/h]	4.0 l/h
Fuel Nozzle Size [gph]	0.8 gph
Voltage [V/Hz]	220-240V~ 50Hz
Air Pressure Setting [bar]	0.32 bar
Current Rating [A]	1.48 A
Electrical Power [W]	230 W
Fuse Rating	T3.15A
<i>Dimensions</i>	
Net Weight (kg)	24.5 kg
Length (mm)	1065 mm
Width (mm)	480 mm
Height (mm)	695 mm
Tank Capacity (l)	56 l
Operating range (h)	14 h
<i>Standard Accessories</i>	
Fuel gauge	yes
Handle	1
Ambient thermostat	integrated
Malfunction detection light	integrated

* Based on Gross Calorific Value [Hs]

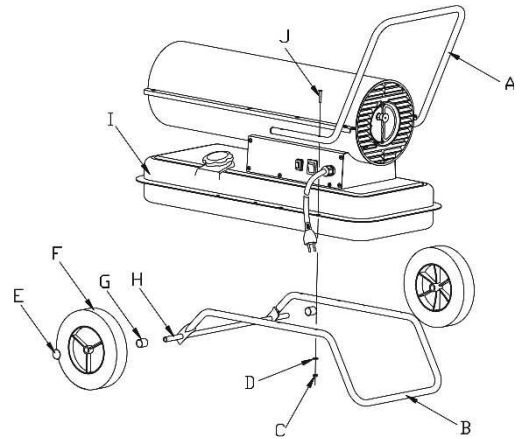
4. ASSEMBLING INSTRUCTIONS



- A . Hot air outlet
- B. Upper shell
- C. Rear handle
- D. Back grill
- E. Pressure gauge
- F. Fuel tank
- G. Lower tube frame
- H. Power switch
- I. Display window
- J. Thermostat knob
- K. Side panel
- L. Wheel
- M. Fuel cap
- N. Lower shell
- O. Fuel gauge

Assembling wheels and tube frame

- 1、 insert the wheel axle to the corresponding hole of lower tube frame , set bushing G at the two ends , slide the wheel F over the wheel axle H , put on wheel cap E。
- 2、 Put the heater body on the lower tube frame B, make sure the 4 holes of handle frame point towards the corresponding 4 holes on the lower tube frame respectively.
- 3、 Insert screws J in the holes , place flat washers D under the lower frame B and tighten the hexangular screw C。
- 4、 Insert other screws in the holes respectively and use a screw driver to tighten them by the same way.



5. INSTALLATION INSTRUCTIONS

- Only install the heater in normal upright position.
- Do not place the heater near walls, corners or low ceilings.
- Do not place the heater below a socket outlet.
- Do not place the heater on moving vehicles or where it can tip over.
- Keep the heater away from flammable, combustible, explosive or corrosive materials.
- Keep the heater away from curtains or similar materials that could block the air inlet and outlet.
- Never block or restrict the air inlet and outlet for any reason.
- Keep the power cable away from heat sources, sharp edges, cutting and moving parts.
- Do not expose directly to the weather or to excessive humidity.
- Do not place the heater in the immediate surroundings of a bath, shower or swimming pool.
- Floors and ceilings must be made of fireproof materials in the place where the heater is operated.
- Do not connect direct-fired heaters to air ducts.

Preparation before the operation

- 1、 Never use high volatile fuel such as gasoline etc ;
- 2、 Only fill the fuel tank when the heater stops running and the flame goes out ;
- 3、 Please use No JIS1 kerosene or frostbite-prevent light diesel , never use degenerative, impure kerosene or diesel ;
- 4、 When you fill the fuel tank, the tank filter must be installed ;
- 5、 When kerosene or diesel touches human body please wash with soap immediately, to prevent potential skin inflammation ;
- 6、 The burner surface is very hot just after flameout, so never touch it with hand or let oil pump come in touch with the burner, to prevent scalding or some other injure.

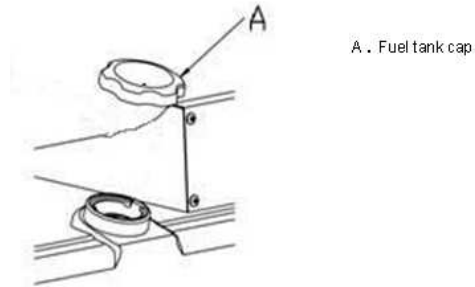
◆ When there is no fuel (kerosene or diesel) in the tank:

How to fill the tank :

- 1、 Make sure the power plug is removed from the power source and the power switch is in OFF position“0” ;

- 2、 Place the appliance on a stable and level ground, remove the fuel cap and fill the fuel tank with fuel filter installed. Do not overfill your heater, see the full level position as shown in under figure ;
- 3、 Check if there is water or waste in the fuel tank, clean the tank if it is dirty ;
- 4、 Fill kerosene or diesel in fuel tank with oil pump only when the fuel filter is proper installed, after the filling turn the cap clockwise and tighten it.

Figure (fill the fuel tank)



◆ When there is some fuel (kerosene or diesel) in the tank

Attention

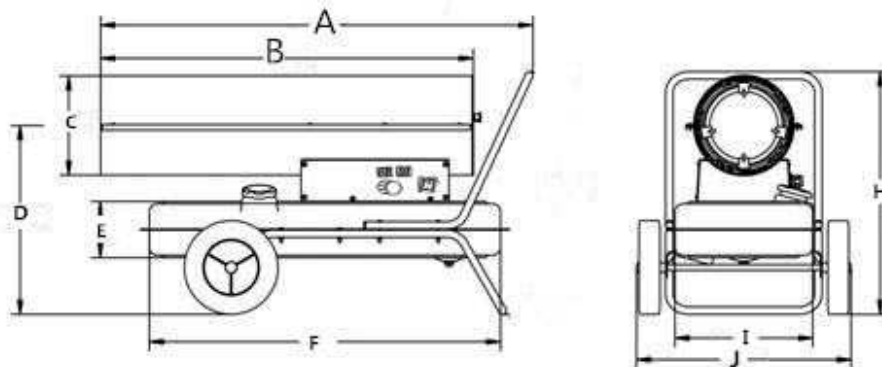
- 1、 Only check the appliance after flameout and removal of the power plug from power source ;
- 2、 Before the ignition make sure there is no oil leakage, when oil leaks please don't use the appliance and contact your dealer ;
- 3、 please check the fuel tank interior, clean the tank if there is water and waste in the tank.

6.INSTRUCTIONS FOR USE

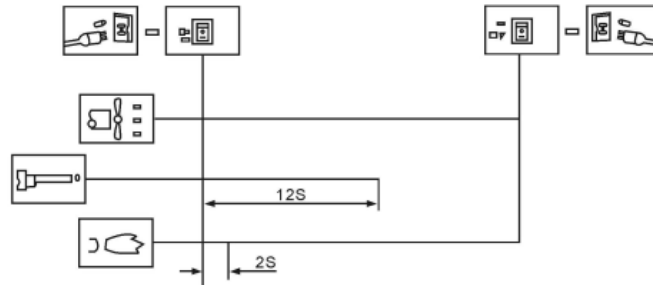
Warning by ignition :

- 1、 check the fuel tank and make sure there is enough fuel in it ;
- 2、 do not close your face near the heating part after the ignition, keep the safe distance, min. 3 meter front from hot air outlet , top 2 meter, left and right side more than 2 meter. (see under figure)
- 3、 stop using the appliance when there is smoke or strange odor omitted ;
- 4、 make sure the heater is ignited before you leave it.

Safety clearances



Ignition : insert the plug in the socket , put the power switch to position“1”, the indicator lights up, It would ignite automatically when the setting temperature is higher than ambient temperature in LED digital temperature display.



If heater does not start, turn power switch to “0” and then to “1” position. if the heater still does not start after three times please contact your dealer.

Attention : while the heater is operating, never let the floor ground overheats to prevent causing fire.

◆ Flameout

Pay attention

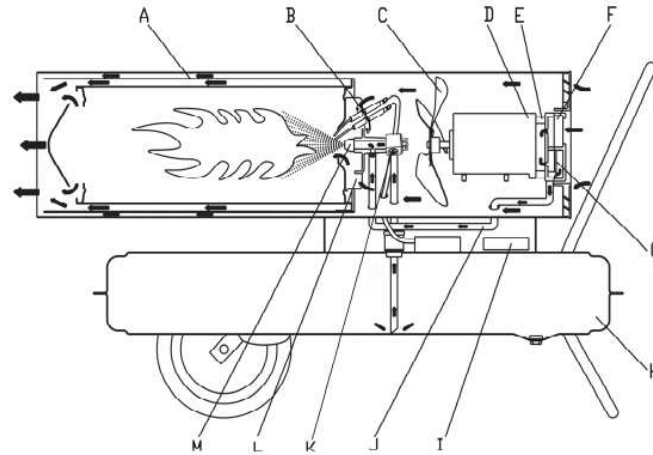
- 1、 when you shut off the heater, make sure the flame is out before you left the appliance.
- 2、 Put the power switch to position“0” waiting fan stop working and the indicator extinguishes, then remove the plug from the socket.

◆ safety device

Flame-out protection : Utilizes a photocell to monitor the flame in burn chamber during normal operation. The photosensitive resistor will become infinite big , cut off Electrovalve Assy ,will stop offer oil automatic , the fan will working 90s then cut off the power .

Electrical power breakdown protection : when the power breaks down the heater stops working without the plug being removed from the socket . When the power is recovered, the indicator will light but the heater will not work. Please press the power switch to start up the heater.

Working principles



- A . Combustion chamber
- B. spark plug
- C. fan blade
- D. motor
- E. pump
- F. air intake filter
- G. air output filter
- H. fuel tank
- I. controller
- J. air inlet pipe
- K. Electrovalve Assy
- L. flame steady plate
- M. oil nozzle

Description of working principles :

Open the fuel cap to add kerosene/diesel in the tank. put on the fuel cap and plug the power cord in the socket. Turn the power switch on to position "1", motor start working and the digital temperature display light up at this time. The left display window is setting temperature and right one is room temperature. It would ignite automatically when the setting temperature is higher than room. It begins to work, the spark plug ignites. This heater is equipped with an electric air pump that forces air through the air line connected to the fuel intake and then through a nozzle in the burner head. When the air passes in front of the fuel intake it causes fuel to rise from the tank and into the burner nozzle. This fuel and air mixture is then sprayed into the combustion chamber in a fine mist. The air blew by the fast turning fan blades 1.enters the flame steady plate and the burner, supplies additional oxygen to the burning and makes the burning more sufficient and takes away the heat from the burner interior to outside2. enters the heat insulation layer of A, takes away the heat from the insulation layer , so that the burner surface will not overheats.The spark plug stops working after 12s of sparking.

2. CLEANING, MAINTENANCE AND STORAGE

Regularly wipe the enclosure using a soft sponge or cloth. For very dirty parts, use a sponge wetted with lukewarm water and a mild detergent, then dry using a clean cloth.
Keep air inlet and fan free from dust and dirt. To clean inner parts, gently blow compressed air through air inlet.

Regularly inspect the power cable: if worn, cracked or damaged have it replaced by technical service.
Before storing the heater, make sure it is perfectly cool and dry. Cover the unit with a plastic bag, put it in its packing box and store it in a dry, ventilated place.



Before starting any maintenance task, shut down, unplug and let the heater cool down for at least 15 minutes.



Do not attempt any electrical repair yourself. If the heater needs service or repair, contact a qualified technician.



**Do not use a faulty unit unless a qualified technician has inspected and repaired it.
When cleaning, make sure that water does not enter the unit.**



Do not open the enclosure to clean the inner parts. Do not spray water into the heater.



Never use solvents, gasoline, toluene and similar aggressive chemicals to clean the heater.



Notice

- 1、 Before the maintenance shut off the heater and pull out the plug ;
- 2、 Never maintain the heater with fuel in tank.

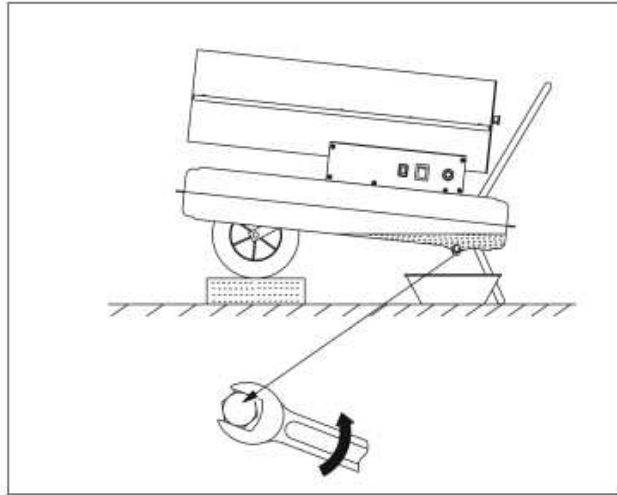
◆ check the fuel tank

When there is waste and water in the tank, clean and drain the fuel tank.

How to drain the fuel tank (see below figure)

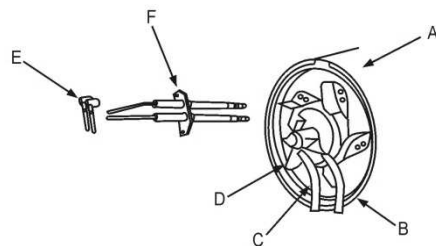
- 1、 put the heater on the working table and place an oil container under the fuel tank
- 2、 use a spanner to loose the drain screw und release the water and waste inside the tank ;
- 3、 after draining tighten the drain screw again and wipe clean the left water and oil.

drain the fuel tank



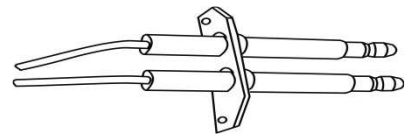
◆ **burner head**

- A. burner assembly
- B . air inlet pipe
- C . oil inlet pipe
- D . flame steady plate
- E . high voltage line
- F . spark plug



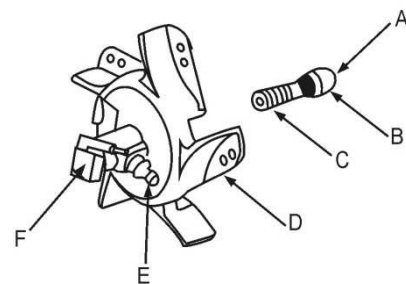
◆ **spark plug** the distance between the electrode should be in scope of 4-5 mm, to get the best ignition result.

gap between the electrode : 4-5mm



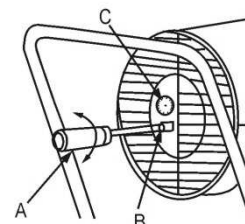
◆ **Assembling the oil nozzle**

- A. oil nozzle
- B . nozzle core
- C . seal ring
- D . flame steady plate
- E . air pipe fitting
- F . Electrovalve Assy



◆ **Pressure adjustment**

- A. Minus screw driver
- B . Pressure adjustment screw



◆ **Air pump**

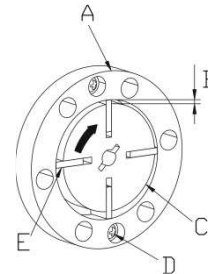
By maintenance the air pump must be proper assembled, to prevent low air pressure or air leakage.

- A. Pump blade
- B. Pump cover
- C. Air intake filter
- D. Pressure cover
- E. Air inlet guard
- F. Air outlet filter
- G. Pump core
- H. Connecting part
- I. Pressure gauge

◆ **the match between the pump body and pump core**

The four pump blades were set in the four grooves of the pump core , which move centrifugally clockwise in the pump , the cooperation gap between the pump enclosure and the pump core should be kept in 0.06~0.08mm , to ensure that the air pump can produce sufficient pressure.

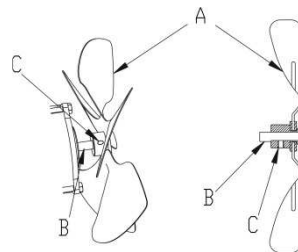
- A . pump body
- B . gap 0.06~0.08mm
- C . pump core
- D . screw
- E . pump blade



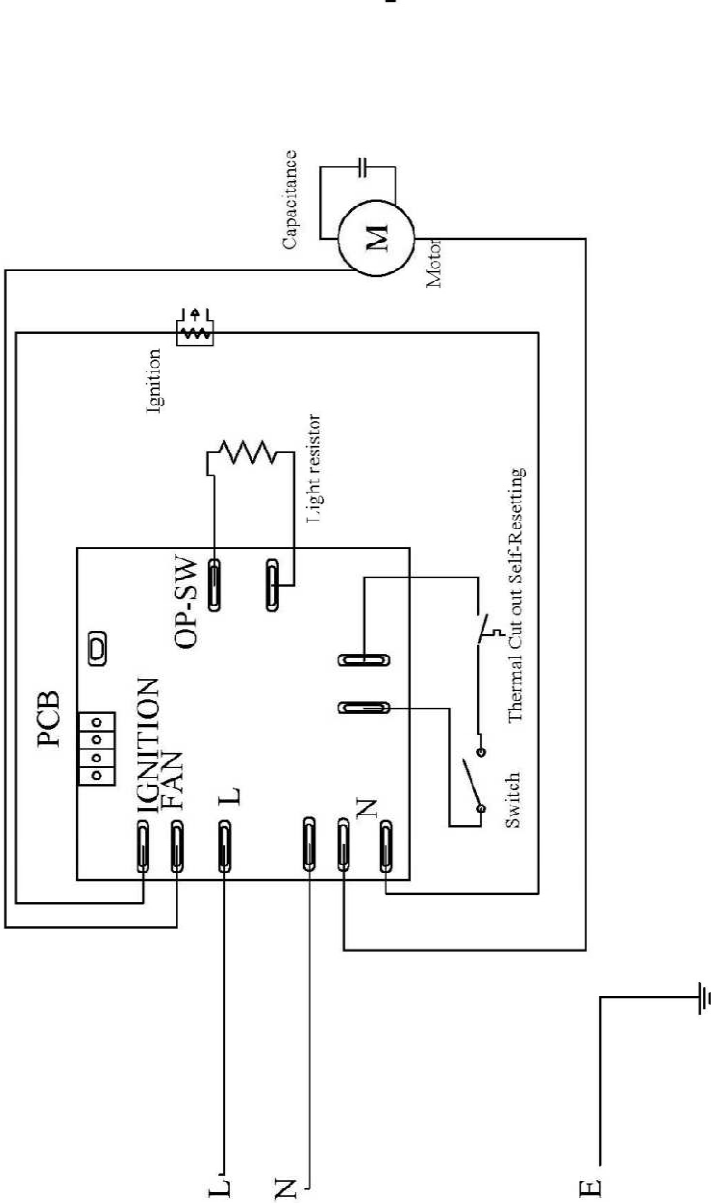
◆ **fixation of the fan blades**

Install fan blade on motor shaft und use set screw to tighten them firmly

- A . fan blade
- B . motor shaft
- C . set screw



8. WIRING DIAGRAM



9. TROUBLESHOOTING

Before you send out the heater for repair please check the following points first, they are not faults :

Problem	reason
Odor, smoke or spark omitted by the first use	It is normal. Because at the beginning there are air and dust mixed in the burning. Wait for some time they will disappear.
Ignite when he first use or when the fuel was used out, strange sounds, odor, white smoke	Air is mixed in the pipe, the phenomenon will disappear when the air in the pipe was pressed out.
Strange sound while igniting or flameout	The metal parts of the heater expand and contract cause the noises. normal
Fire appears out of the outlet while igniting. Sparkle	Fuel and air of last time were left in the oil pipe of the nozzle, so the air and fuel are not proper mixed, the burning isn't continuous. Sparkle is caused by the left carbon powder, is also normal

trouble shooting guide--reason and solution

trouble	Heater does not start	Flame does not ignite	Flame goes out while burning	Fuel leaks	Smoke or dust	Fire from outlet	solution
No power	•						Make sure the power is proper connected
Power breakdown	•						When the power recovers, operate the heater again
Low voltage					•	•	Resolve the problems which cause the voltage gets low
Frequency not proper					•	•	Use the defined frequency on the label
The air hole blocked			•				Clean the hole on the fuel tank cap
Filter blocked			•		•	•	Check and replace the filter
Fuel exhausted			•				Fill the tank
Water is mixed in the tank		•			•	•	Clean the fuel tank
The quality of fuel is bad					•	•	Clean the fuel tanks and fill fresh kerosene or diesel
Fuel drain screw isn't tightened				•			Tighten the screw
Others	•	•	•	•	•	•	Contact your dealer or service personnel

10. SERVICE DEPARTMENT

- _ Damaged switches must be replaced by our after-sales service department.
- _ **If replacing the power cord is necessary, it should be done by the manufacturer or his agent to avoid a hazard.**

AFTER-SALES SERVICE AND APPLICATION SERVICE

Our after-sales service responds to your questions concerning maintenance and repair of your product as well as spare parts. Exploded views and information on spare parts can also be found under: www.eco-repa.com

WARM TECH application service team will gladly answer questions concerning our products and their accessories : sav@eco-repa.com

11. STORAGE

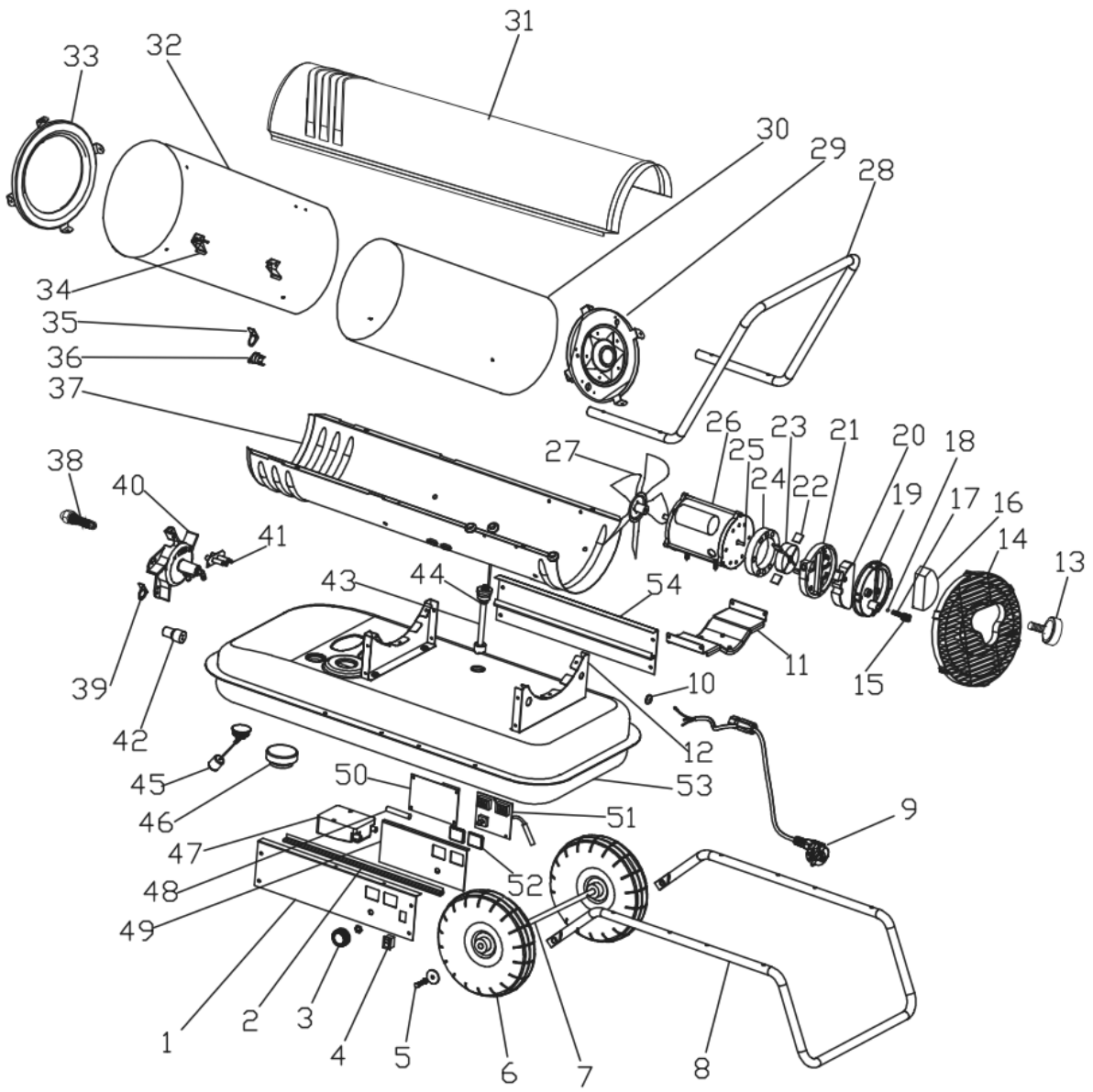
- _ Store it out of the reach of children, in a stable and secure position, in a cool and dry place, avoid too high and too low temperatures.
- _ Protect it from exposure to direct sunlight. Keep it in the dark, if possible.
- _ Don't keep it in plastic bags to avoid humidity build-up.

12. GUARANTEE

Refer to the enclosed guarantee conditions for the terms and conditions of guarantee.

13. ENVIRONMENT







SN : 2023-08 :001~150

22.02.14471

Date d'arrivée – Aankomstdatum - Arrival date – Ankunftsdatum: 02/10/2023
Année de production - Productiejaar - Production year - Fertigungsjahr : 2023

Déclaration CE de conformité



WARM TECH certifie que les machines :
CANON A CHALEUR DIESEL
« WTCAC50R-DU »

sont en conformité avec les normes
suivantes :

Regulation No 2015/1188 & No 2015/1186
EN 60335-1 :2012+A11+A13+A1+A14+A2
EN 60335-2-102 :2016 - EN 62233 :2008
EN 55014-1 :2017+A11 - EN 55014-2 :2015
EN IEC 61000-3-2 :2019
EN 61000-3-3 :2013+A1
EN 13842 :2004 - IEC 62321-3-1 :2013
IEC 62321-7-1 :2015 - IEC 62321-7-2 :2017
EN ISO 17075-1 :2017 - IEC 62321-6 :2015
IEC 62321-4 :2013+AMD1 :2017
IEC 62321-5 :2013 - IEC 62321-8 :2017

et

satisfont aux directives suivantes :
2014/35/EU(LVD) - 2014/30/EU(EMC)
2009/125/CE(ERP) - (EU)2015/863(ROHS)
(EU)2015/1188
Belgique 06/2023

Mr Joostens Pierre

Président-Directeur Général

WARM TECH, rue de Gozée 81, 6110 Montigny-le-Tilleul,
Belgique

EG-verklaring van overeenstemming



WARM TECH verklaart dat de machines:
DIESELVERWARMER « WTCAC50R-DU »
in overeenstemming zijn met de volgende
normen:

Regulation No 2015/1188 & No 2015/1186
EN 60335-1 :2012+A11+A13+A1+A14+A2
EN 60335-2-102 :2016 - EN 62233 :2008
EN 55014-1 :2017+A11 - EN 55014-2 :2015
EN IEC 61000-3-2 :2019
EN 61000-3-3 :2013+A1
EN 13842 :2004 - IEC 62321-3-1 :2013
IEC 62321-7-1 :2015 - IEC 62321-7-2 :2017
EN ISO 17075-1 :2017 - IEC 62321-6 :2015
IEC 62321-4 :2013+AMD1 :2017
IEC 62321-5 :2013 - IEC 62321-8 :2017

en

voldoen aan de volgende richtlijnen:
2014/35/EU(LVD) - 2014/30/EU(EMC)
2009/125/EC(ERP) - (EU)2015/863(ROHS)
(EU)2015/1188
België 06/2023

Mr Joostens Pierre

Directeur

WARM TECH, rue de Gozée 81, 6110 Montigny-le-Tilleul,
Belgique

EC declaration of conformity



WARM TECH declares that the machines:
DIESEL OIL HEATERS « WTCAC50R-DU »
have been designed in compliance with the
following standards:

Regulation No 2015/1188 & No 2015/1186
EN 60335-1 :2012+A11+A13+A1+A14+A2
EN 60335-2-102 :2016 - EN 62233 :2008
EN 55014-1 :2017+A11 - EN 55014-2 :2015
EN IEC 61000-3-2 :2019
EN 61000-3-3 :2013+A1
EN 13842 :2004 - IEC 62321-3-1 :2013
IEC 62321-7-1 :2015 - IEC 62321-7-2 :2017
EN ISO 17075-1 :2017 - IEC 62321-6 :2015
IEC 62321-4 :2013+AMD1 :2017
IEC 62321-5 :2013 - IEC 62321-8 :2017
and

in accordance with the following directives:
2014/35/EU(LVD) - 2014/30/EU(EMC)
2009/125/EC(ERP) - (EU)2015/863(ROHS)
(EU)2015/1188
Belgium 06/2023

Mr Joostens Pierre
Director

WARM TECH, rue de Gozée 81, 6110 Montigny-le-Tilleul,
Belgique

EG-Konformitätserklärung



WARM TECH erklärt hiermit, daß der
DIESEL ÖLHEIZUNGEN « WTCAC50R-DU »
entsprechend den Normen:

Regulation No 2015/1188 & No 2015/1186
EN 60335-1 :2012+A11+A13+A1+A14+A2
EN 60335-2-102 :2016 - EN 62233 :2008
EN 55014-1 :2017+A11 - EN 55014-2 :2015
EN IEC 61000-3-2 :2019
EN 61000-3-3 :2013+A1
EN 13842 :2004 - IEC 62321-3-1 :2013
IEC 62321-7-1 :2015 - IEC 62321-7-2 :2017
EN ISO 17075-1 :2017 - IEC 62321-6 :2015
IEC 62321-4 :2013+AMD1 :2017
IEC 62321-5 :2013 - IEC 62321-8 :2017
und

entsprechend folgenden Richtlinien
konzipiert wurde:

2014/35/EU(LVD) - 2014/30/EU(EMC)
2009/125/EC(ERP) - (EU)2015/863(ROHS)
(EU)2015/1188
Belgien 06/2023

Mr Joostens Pierre
Direktor

WARM TECH, rue de Gozée 81, 6110 Montigny-le-Tilleul,
Belgique

Exigences d'informations applicables aux dispositifs de chauffage décentralisés à combustibles

Référence(s) du modèle :WTCAC50R-DU								
Fonction de chauffage indirect :[non]								
Puissance thermique directe :50(kW)								
Puissance thermique indirecte :N/A(kW)								
Combustible						Émissions dues au chauffage des locaux		
Sélectionner le type de combustible				[liquide]	[Spécifier]	NO_x		
						<31.03[mg/kWh_{input}](GCV)		
Caractéristique	symbole	valeur	unité		caractéristique	symbole	valeur	unité
Puissance thermique					Rendement utile(PCI)			
Puissance thermique nominale	P _{nom}	50	kW		Rendement utile à la puissance thermique nominale	η _{th,nom}	100	%
Puissance thermique minimale (indicative)	P _{min}	N/A	kW		Rendement utile à la puissance thermique minimale(indicative)	η _{th,min}	N/A	%
Consommation d'électricité auxiliaire					Type de contrôle de la puissance thermique/de la température de la pièce (sélectionner un seul type)			
À la puissance thermique nominale	e _{lmax}	0.268	kW		Contrôle de la puissance thermique à un seul palier, pas de contrôle de la température de la pièce			[oui]
À la puissance thermique minimale	e _{lmin}	N/A	kW		Contrôle à deux ou plusieurs paliers manuels, pas de contrôle de la température de la pièce			[non]
En mode veille	e _{lsb}	0.001 485	KW		Contrôle de la température de la pièce avec thermostat mécanique			[non]
					Contrôle électronique de la température de la pièce			[non]
					Contrôle électronique de la température de la pièce et programmeur journalier			[non]
					Contrôle électronique de la température de la pièce et programmeur hebdomadaire			[non]
					Autres options de contrôle (sélectionner une ou plusieurs options)			
					Contrôle de la température de la pièce, avec détecteur de présence			[non]
					Contrôle de la température de la pièce, avec détecteur de fenêtre ouverte			[non]
					Option contrôle à distance			[non]
					Contrôle adaptatif de l'activation			[non]
					Limitation de la durée d'activation			[non]
					Capteur à globe noir			[non]
Puissance électrique requise par la veilleuse permanente								
Puissance électrique requise par la veilleuse permanente(le cas échéant)	P _{pilot}	N/A	kW					
Coordonnées de contact	ELEM technic S.A, rue de Gozée 81, 6110 Montigny-Le-Tilleul, Belgium							

WTCAC50R-DU			
L'efficacité énergétique saisonnière du chauffage des locaux η_s			
Article	Symbole	Valeur	Unité
Le chauffage de l'espace saisonnier efficacité énergétique en mode actif	$\eta_{s,on}$	100	%
Facteur de correction(F1)	/	/	%
Facteur de correction(F2)	/	2	%
Facteur de correction(F3)	/	1	%
Facteur de correction(F4)	/	1.35	%
Facteur de correction(F5)	/	0	%
Facteur d'étiquette de la biomasse	BLF	1	/
L'efficacité énergétique saisonnière du chauffage des locaux η_s	η_s	/	%
Indic d'efficacité énergétique(EEI)	EEI	91.65	
Classes d'efficacité énergétique			
		A	

Informative-eisen voor toestellen voor lokale ruimteverwarming die gasvormige of vloeibare brandstof gebruiken

Typeaanduiding(en):WTCAC50R-DU							
Indirecteverwarmingsfunctionaliteit:[neen]							
Directe warmteafgifte:50(kW)							
Indirective warmteafgifte:N/A(kW)							
Brandstof				Uitstoot bij ruimteverwarming			
				NO_x			
Selecteer brandstoftype		[vloeibaar]		[specificeer]		<31.03[mg/kWh_{input}](GCV)	
Item	Symbool	Waarde	Eenheid	Item	Symbool	Waarde	Eenheid
Warmteafgifte				Nuttig rendement(NCV)			
Nominale warmteafgifte	P _{nom}	50	kW	Nuttig rendement bij nominale warmteafgifte	η _{th, nom}	100	%
Minimale warmteafgifte (indicatief)	P _{min}	N/A	kW	Nutting rendement bij minimale warmteafgifte (indicatief)	η _{th, min}	N/A	%
Aanvullend elektriciteitsverbruik				Type warmteafgifte/sturing kamertemperatuur(selecteer één)			
Bij nominale warmteafgifte	e _{lmax}	0.268	kW	Eentrapswarmteafgifte,geen sturing van de kamertemperatuur			[ja]
Bij minimale warmteafgifte	e _{lmin}	N/A	kW	Twee of meer handmatig in te stellen trappen, geen sturing van de kamertemperatuur			[neen]
In standbymodus	e _{lSB}	0.001 485	KW	Met mechanische sturing van de kamertemperatuur door thermostaat			[neen]
				Met elektronische sturing van de kamertemperatuur			[neen]
				Met elektronische sturing van de kamertemperatuur plus dag-tijdschakelaar			[neen]
				Met elektronische sturing van de kamertemperatuur plus week-tijdschakelaar			[neen]
				Andere sturingsopties(meerdere selecties mogelijk)			
				Sturing van de kamertemperatuur, met aanwezigheidsdetectie			[neen]
				Sturing van de kamertemperatuur, met openraamdetectie			[neen]
				Met de potie van afstandsbediening			[neen]
				Met adaptieve sturing van de start			[neen]
				Met beperking van de werkingstijd			[neen]
				Met black-bulbsensor			[neen]
Vermogenseis voor de permanente waakvlam							
Vermogenseis voor de permanent waakvlam(indien van toepassing)	P _{pilot}	N/A	kW				
contactgegevens	ELEM technic S.A, rue de Gozée 81, 6110 Montigny-Le-Tilleul, Belgium						

WTCAC50R-DU			
Seizoensgebonden energie-efficiëntie van ruimteverwarming η_s			
Artikel	Symbool	Waarde	Eenheid
De seizoengebonden ruimte verwarmen energie-efficiëntie in actieve modus	$\eta_{s,on}$	100	%
Correctiefactor(F1)	/	/	%
Correctiefactor(F2)	/	2	%
Correctiefactor(F3)	/	1	%
Correctiefactor(F4)	/	1.35	%
Correctiefacotr(F5)	/	0	%
Biomassa-labelfactor	BLF	1	/
Seizoensgebonden energie-efficiëntie van ruimteverwarming η_s	η_s	/	%
Energie-efficiëntie-index(EEI)	EEI	91.65	
Klassen van energie-efficiëntie			
		A	

Information requirements for gaseous/liquid fuel local space heaters

Model identifier(s):WTCAC50R-DU								
Indirect heating functionality:[no]								
Direct heat output:50(kW)								
Indirect heat output:N/A(kW)								
Fuel						Space heating emissions		
Select fuel type				[liquid]	[specify]	NO_x		
						< 31.03[mg/kWh _{input}](GCV)		
Item	Symbol	Value	Unit		Item	Symbol	Value	Unit
Heat output					Useful efficiency(GCV)			
Nominal heat output	P _{nom}	50	kW		Useful efficiency at nominal heat output	η _{th,nom}	100	%
Minimum heat output(indicative)	P _{min}	N/A	kW		Useful efficiency at minimum heat output	η _{th,min}	N/A	%
Auxiliary electricity consumption					Type of heat output/room temperature control(select one)			
At nominal heat output	e _{l,max}	0.268	kW		Single stage heat output,no room temperature control			[yes]
At minimum heat output	e _{l,min}	N/A	kW		Two or more manual stages,no room temperature control			[no]
In standby mode	e _{l,SB}	0.001 485	KW		With mechanic thermostat room temperature control			[no]
					With electronic room temperature control			[no]
					With electronic room temperature control plus day timer			[no]
					With electronic room temperature control plus week timer			[no]
					Other control options (multiple selections possible)			
					Room temperature control, with presence detection			[no]
					Room temperature control, with open window detection			[no]
					With distance control option			[no]
					With adaptive start control			[no]
					With working time limitation			[no]
					With black bulb sensor			[no]
Permanent pilot flame power requirement								
Pilot flame power requirement(if applicable)	P _{pilot}	N/A	kW					
Contact details	ELEM technic S.A, rue de Gozée 81, 6110 Montigny-Le-Tilleul, Belgium							

WTCAC50R-DU			
The seasonal space heating energy efficiency η_s			
Item	Symbol	Value	Unit
The seasonal space heating energy efficiency in active mode	$\eta_{s,on}$	100	%
Correction factor(F1)	/	/	%
Correction factor(F2)	/	2	%
Correction factor(F3)	/	1	%
Correction factor(F4)	/	1.35	%
Correction factor(F5)	/	0	%
Biomass label factor	BLF	1	/
The seasonal space heating energy efficiency η_s	η_s	/	%
Energy Efficiency Index(EEI)	EEI	91.65	%
Energy efficiency classes	A		

Erforderliche Angaben zu Einzelraumheizgeräten für gasförmige/flüssige Brennstoffe

Modellkennung(en):WTCAC50R-DU								
Indirekte Heizfunktion:[nein]								
Direkte Wärmeleistung:50(kW)								
Indirekte Wärmeleistung:N/A(kW)								
Brennstoff						Raumheizungs-Emissionen		
Bitte Brennstoffart auswählen				[flüssig]	[bitte angeben]	NO_x		
						<31.03[mg/kWh _{input}](GCV)		
Angabe	Symbol	Wert	Einheit		Angabe	Symbol	Wert	
Wärmeleistung					Thermischer Wirkungsgrad(NCV)			
Nennwärmeleistung	P _{nom}	50	kW		Thermischer Wirkungsgrad bei nennwärmeleistung	η _{th, nom}	100	%
Mindestwärmeleistung (Richtwert)	P _{min}	N/A	kW		Thermischer Wirkungsgrad bei Mindestwärmeleistung (Richtwert)	η _{th, min}	N/A	%
Hilfsstromverbrauch					Art der Wärmeleistung/Raumtemperaturkontrolle (Bitte eine Möglichkeit auswählen)			
Bei nennwärmeleistung	e _{lmax}	0.268	kW		Einstufige Wärmeleistung, keine raumtemperaturkontrolle		[ja]	
Bei Mindestwärmeleistung	e _{lmin}	N/A	kW		Zwei oder mehr manuell einstellbare stufen, keine raumtemperaturkontrolle		[nein]	
Im bereichszustand	e _{lsb}	0.001485	KW		Raumtemperaturkontrolle mit mechanischem thermostat		[nein]	
					Mit elektronischer raumtemperaturkontrolle		[nein]	
					Mit elektronischer raumtemperaturkontrolle und tageszeitregelung		[nein]	
					Mit elektronischer raumtemperaturkontrolle und wochentagsregelung		[nein]	
					Sonstige regelungsoptionen (Mehrfachnennungenmöglich)			
					Raumtemperaturkontrolle mit Präsenzerkennung		[nein]	
					Raumtemperaturkontrolle mit Erkennung offener Fenster		[nein]	
					Mit Fernbedienungsoption		[nein]	
					Mit adaptiver Regelung des Heizbeginns		[nein]	
					Mit betriebszeitbegrenzung		[nein]	
					Mit schwarzkugelsensor		[nein]	
Leistungsbedarf der Pilotflamme								
Leistungsbedarf der Pilotflamme(soweit vorhanden)	P _{pilot}	N/A	kW					
kontaktangaben		ELEM technic S.A, rue de Gozée 81, 6110 Montigny-Le-Tilleul, Belgium						

WTCAC50R-DU			
Die saisonale raumheizungsenergieeffizienz η_s			
Artikel	Symbol	Wert	Einheit
Die saisonal raumheizungsenergieeffizienz im aktiven modus	$\eta_{s,on}$	100	%
Korrekturfaktor(F1)	/	/	%
Korrekturfaktor(F2)	/	2	%
Korrekturfaktor(F3)	/	1	%
Korrekturfaktor(F4)	/	1.35	%
Korrekturfaktor(F5)	/	0	%
Biomasse-label-faktor	BLF	1	/
Energieeffizienzklassen	η_s	/	%
Energieeffizienzindex(EEI)	EEI	91.65	
energieeffizienzklassen	A		

Warm
TECH

81, rue de Gozée
6110 Montigny-le-Tilleul
Belgique
Tél : 0032 71 29 70 70

S.A.V
sav@eco-repa.com



Site S.A.V. D.N.V. Website
www.eco-repa.com
Your after sale partner

Fabriqué en Chine - Vervaardigd in China - Made in China - Hergestellt in China
2023

Importé par / Imported by / Importato do : ELEM 81, rue de gozée 6110 Montigny-le-Tilleul BELGIQUE