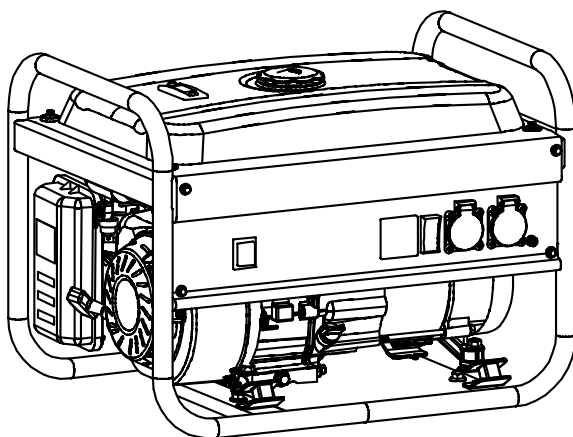


Work MEN

WMG2300

GENERATEUR D'ESSENCE

MANUEL D'UTILISATION



AVANT D'UTILISER CE SYSTEME
LISEZ CES CONSIGNES AVEC ATTENTION

(I) MISE EN GARDE

1. Lisez le manuel d'utilisation.
 2. Attention! Les gaz d'échappement sont toxiques. N'utilisez jamais le générateur dans une pièce non ventilée!
 3. Les enfants doivent être protégés en étant séparés du générateur par une distance suffisante!
 4. Il est strictement interdit de recharger le système pendant son fonctionnement!
 5. Si le générateur est installé dans une pièce fermée, respectez les consignes en matière de sécurité afin d'empêcher l'inflammation ou l'explosion éventuelle du système!
 6. Ne branchez pas le système à un circuit domestique!
 7. N'utilisez pas en cas d'humidité!
- Ne placez pas l'unité en plein soleil ni à des températures supérieures à 40 °C. Ne placez pas l'unité dans un endroit humide.
8. Maintenez à l'abri des matériaux inflammables!
 9. Evitez de toucher les composants de la machine.
 10. Pendant le remplissage:
 - arrêtez le moteur
 - ne fumez pas
 - faites attention à ne pas renverser

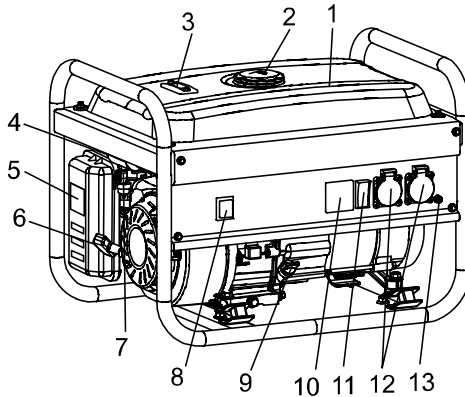


Prenez les mesures appropriées pour protéger votre ouïe.



Faites attention aux éléments chauds

1. Noms des éléments

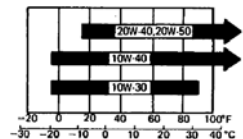


- | | |
|------------------------------------|--------------------------------------|
| 1) Réservoir de carburant | 2) Chapeau de réservoir de carburant |
| 3) Gauge de carburant | 4) Poignée de bobine |
| 5) Filtre à air | 6) Poignée démarrage |
| 7) Valve de carburant | 8) Commutateur de moteur |
| 9) Remplisseur d'huile | 10) Tension |
| 11) Disjoncteur | 12) Prises |
| 13) Borne de prise de terre au sol | |

2. Contrôles pré-utilisation

(1) Vérifiez le niveau d'huile du moteur

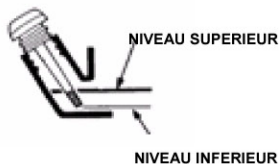
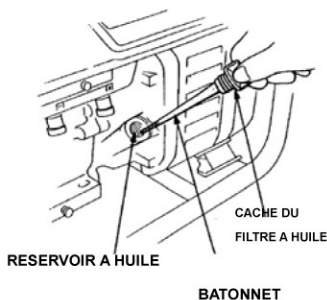
Remarque: arrêtez le générateur dans un endroit tranquille, puis inspectez-le. L'huile du moteur est l'un des éléments les plus déterminants des performances et de la durée de vie du système.



Utilisez une huile lubrifiante 4., SAE10W-40

Compatible avec tous types de températures. Les autres types d'huile mentionnés dans le tableau doivent correspondre à la gamme de température du système.

- ① Retirez le cache puis nettoyez le réservoir à huile avec un chiffon doux..
- ② Relevez le niveau d'huile au moyen de la tige de mesure. Si le niveau d'huile est trop bas, ajoutez de l'huile.
- ③ Veillez à ne pas dépasser le niveau maximum d'huile autorisé.
- ④ Remplacez le réservoir à huile.



(2) Vérifiez le niveau de combustible

Contrôlez la jauge d'essence puis remplissez le réservoir au besoin.

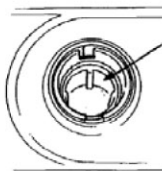
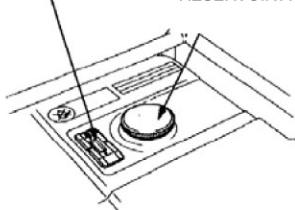
Utilisez



- ① Retirez le bouchon d'essence.
- ② Vérifiez le niveau d'essence et ajoutez-en si nécessaire.
- ③ Ajoutez l'essence sur la partie supérieure du réservoir d'essence.
- ④ Repositionnez le bouchon d'essence.

GAUJE A ESSENCE

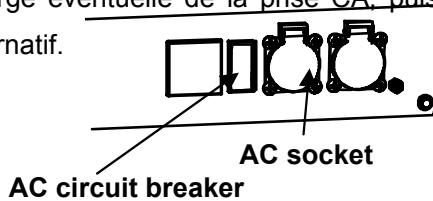
RESERVOIR A ESSENCE



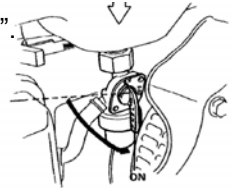
NIVEAU DEREMPLISSAGE

3. Démarrer le moteur

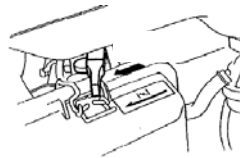
(1) Débranchez toute charge éventuelle de la prise CA, puis éteignez le disjoncteur de courant alternatif.



(2) Positionnez le robinet d'essence sur la position "ON".



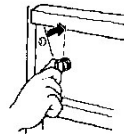
(3) Placez l'anneau sur la position "STARTER".



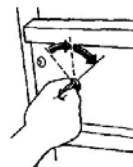
(4) Démarrage manuel: Placez le démarreur sur "ON".

Poussez légèrement la manivelle

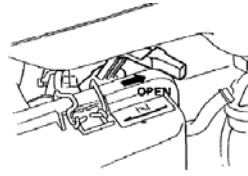
Jusqu'à sentir une résistance, puis repositionnez la manivelle.



(5) Démarrage électrique: Placez le démarreur sur "Marche". Le moteur est prêt à démarrer.



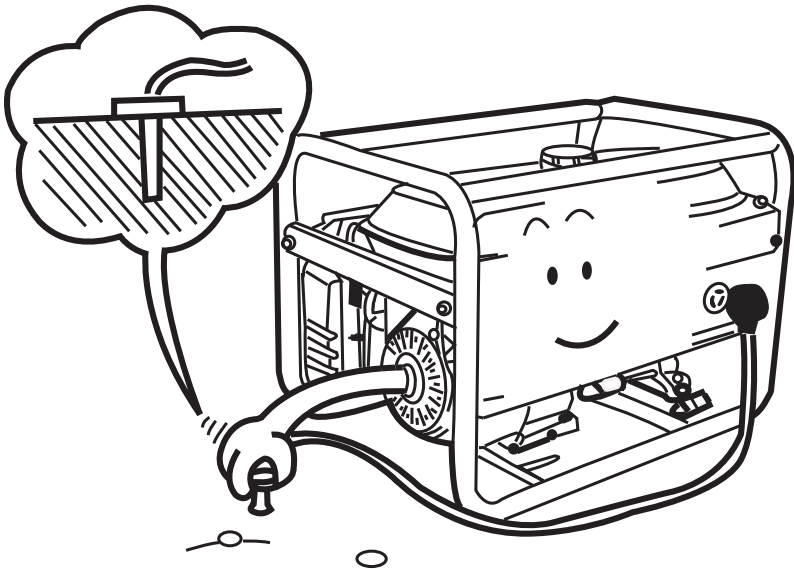
- (6) Lorsque la température du moteur augmente,
Repositionnez l'anneau. Reportez
-vous à la flèche sur le schéma.











4. Comment utiliser votre générateur

Pour que votre générateur soit toujours en bon état, observez ces règles :

- (1) Evitez toute utilisation inadaptée, vérifiez que votre connexion au sol est correcte.

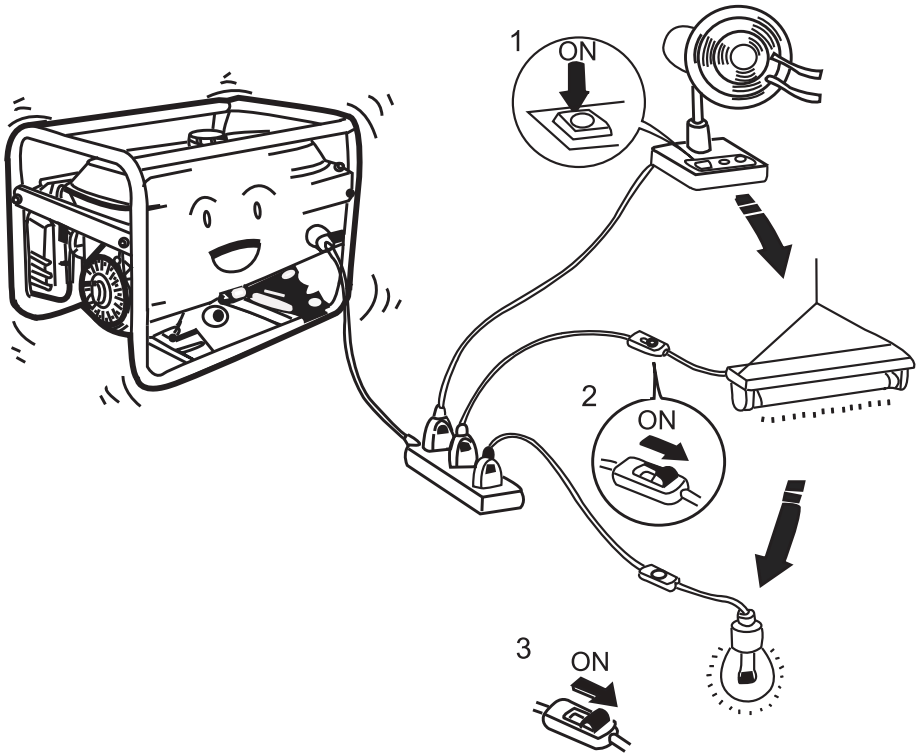


(2) Les composants électriques et les systèmes contrôlés par le moteur génèrent une tension électrique élevée à chaque démarrage. Le tableau suivant vous permet de connaître la puissance énergétique produite lorsque vous les reliez à un générateur.

Mode	Watts		paramètre	exemple		
	démarrage	tension		Paramètre	démarrage	tension
·bulbe ·réglage de la chauffe	X1	X1	 Bulbe  TV	 Bulbe 100W	100VA (W)	100VA (W)
·Lampe fluor	X1	X1.5	 Eclairage fluorescent	 40W Eclairage fluorescent	40VA (W)	60VA (W)
·Paramètre réglé sur le moteur	X3~5	X2	 Réfrigérateur  Ventilateur	 Réfrigérateur 1500W	4500~7500VA (W)	3000VA (W)

(3) Lorsque vous connectez plus de deux charges au générateur, veuillez à relier du courant le plus élevé au courant le plus faible.

Lorsque vous utilisez des lignes d'extension ou des réseaux mobiles de distribution, la longueur totale des câbles pour une section croisée de 1.5mm^2 ne doit pas dépasser 60m; pour une section croisée de 2.5mm^2 100m.

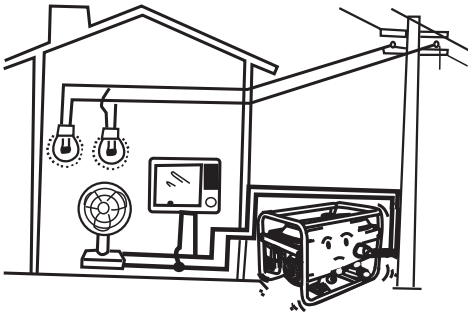


Remarque:

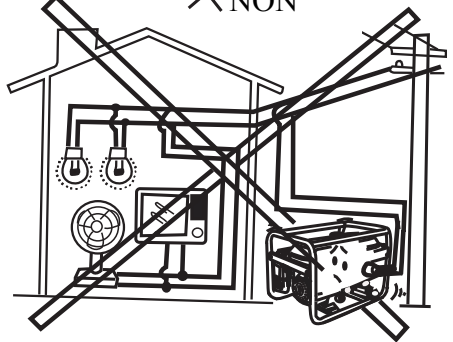
Si vous souhaitez relier le générateur à l'alimentation domestique, contactez un technicien qualifié.

Après avoir relié la charge au générateur, vérifiez que la connexion est correcte. Dans le ca contraire, il existerait un risque d'inflammation.

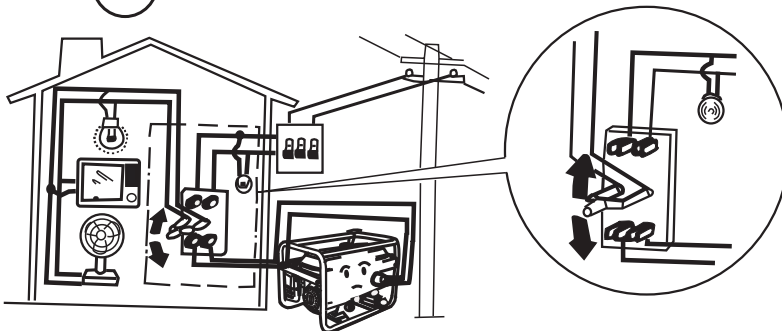
OUI



NON



OUI

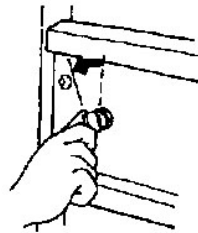


5. Arrêter le moteur.

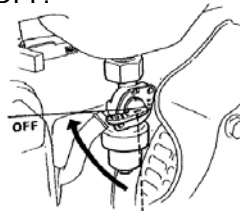
(1) Placez le disjoncteur CA sur la position OFF.



(2) Placez le commutateur sur la position OFF.



(3) Placez le robinet d'essence sur la position OFF.



Remarque: Si vous souhaitez arrêter le moteur de façon urgent, merci de positionner le commutateur sur la position OFF.

6. Entretien

Remarque: Pour prendre soin de votre système, faites appel à un spécialiste.

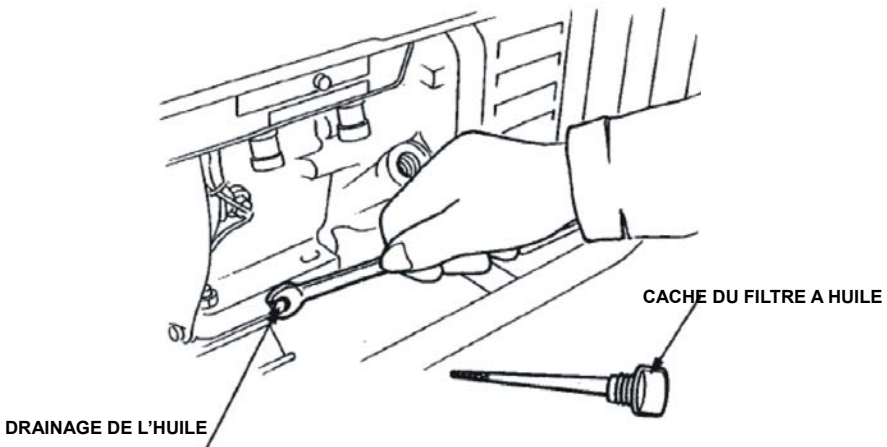
PERIODE D'ENTRETIEN REGULIERE A réaliser tous les mois ou au bout d'un certain nombre d'heures de fonctionnement		Quotidien	Premier mois ou au bout de 20 hrs.	Tous les 3 mois ou au bout de 50 hrs	Tous les 6 mois ou au bout de 100 hrs	Tous les ans ou au bout de 300 hrs.
Huile moteur	Inspection	•				
	Remplacement		•		•	
Filtre à air	Inspection	•				
	Nettoyage			•(1)		
Nettoyage du filtre à essence					•	
Entretien des bougies					•	
Réglage de la vanne						•(2)
Nettoyage de la chambre de combustion et de la vanne						•(2)
Inspection du conduit à essence (à remplacer au besoin)						•
Bougie		Nettoyer au bout de 100 heures de fonctionnement				

(1) Remplacer l'huile

Evacuez l'huile lorsque le moteur est encore chaud afin d'être sûr que toute l'huile a été retirée.

1. Retirez le conduit d'évacuation et le cache de protection du filtre puis vidangez . Après la vidange, repositionnez le cache avec précaution.
2. Remplissez avec l'huile recommandée (voir la page 10) et vérifiez le niveau.

CAPACITE DE STOCKAGE: 0.6L



ATTENTION: Les huiles de moteur usagées peuvent provoquer un cancer de la peau si elles entrent de façon répétée en contact avec la peau sur une période répétée. Bien que cela soit peu probable, à moins de manipuler quotidiennement les huiles usées, il est conseillé de vous laver les mains avec précaution après chaque contact huileux.

REMARQUE: Veuillez vous débarrasser de votre moteur usagé de façon écologique. Nous vous conseillons de le placer dans un container scellé dans votre station de service locale pour réclamation Ne le jetez ni le l'abandonnez pas dans la nature.

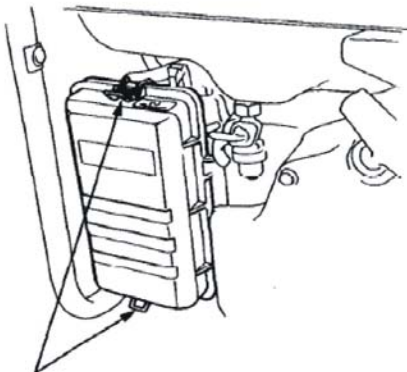
(2) Dépannage de l'filtre à air

Un filtre à air sale restreint la circulation de l'air vers le carburateur. Pour éviter tout dysfonctionnement du carburateur, vérifiez régulièrement l'filtre à air (page 16). Vérifiez avec plus de fréquence lorsque vous utilisez le générateur en zone poussiéreuse.

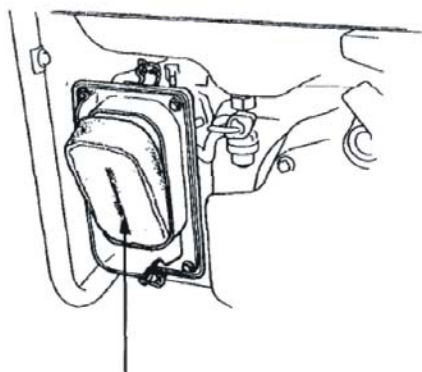
N'utilisez jamais de gasoil ou de solvants inflammables pour nettoyer les éléments de l'filtre à air. Une prise de flammes ou une explosion pourrait avoir lieu.

AVERTISSEMENT: N'activez jamais le générateur sans l'filtre à air. Cela userait le moteur rapidement.

1. Dévissez le cache de protection du filtre à air et retirez l'ensemble.
2. Nettoyez l'élément avec un produit non inflammable ou de solvants inflammables et séchez entièrement.
3. Plongez l'unité dans une huile de moteur propre et séchez l'excédent d'huile.
4. Réinstallez l'filtre à air et remplacez le cache de protection.



ANNEAUX DEPROTECTION



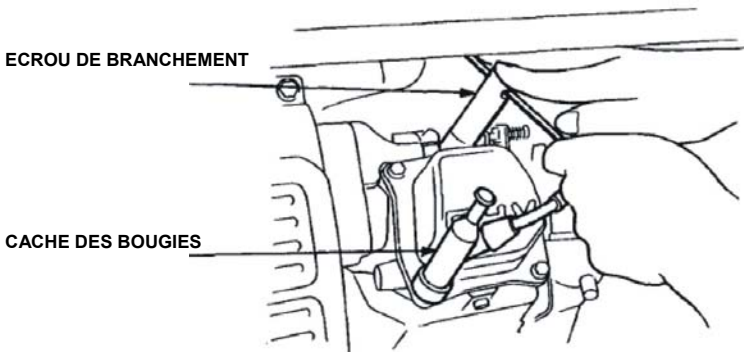
ELEMENT

(3) Dépannage des bougies

**Bougies recommandées: BP6ES, SPR6ES (NGK)
F6TC, F6RTC (LD)**

Pour être certain que votre moteur fonctionne dans de bonnes conditions, les bougies doivent être correctement installées et libres de toute saleté.

1. Retirez le cache de protection.
2. Nettoyez la poussière à la base des bougies.
3. Utilisez la clé fournie avec le Kit de d'outillage pour retirer la bougie.

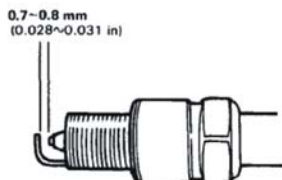


4. Inspectez visuellement l'état de la bougie. Dans le cas où l'isolateur serait cassé ou fendillé, jetez l'unité. Nettoyez la bougie au moyen d'une brosse à poils durs si vous pouvez la laisser en place.

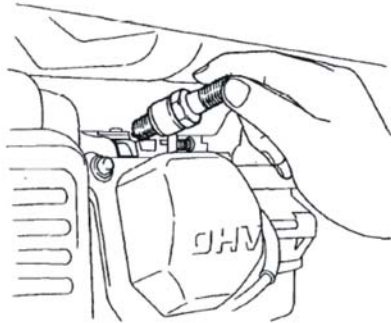
5. Mesurez l'écart de la bougie avec un calibre fixe.

L'écart doit être compris entre 0.7 et 0.8mm (0.028~0.031 pouces).

Ajustez la distance en penchant légèrement l'électrode.



6. Attachez l'anneau de prise et le fil la prise dans à la main pour empêcher le filetage mutuel.).



7. 7. Après avoir placé une nouvelle bougie, resserrez-la par un demi-tour au moyen de la clé fournie dans le kit d'outillage.

Si vous réinstallez une ancienne bougie, resserrez-la par un $1/8^{\text{ème}}$ de tour/ $1/4$ de tour.

AVERTISSEMENT:

- La bougie doit être fermement fixée. Une bougie mal fixée pourrait chauffer rapidement et endommager le générateur.
- N'utilisez jamais une bougie dont la gamme de chaleur serait fausse.

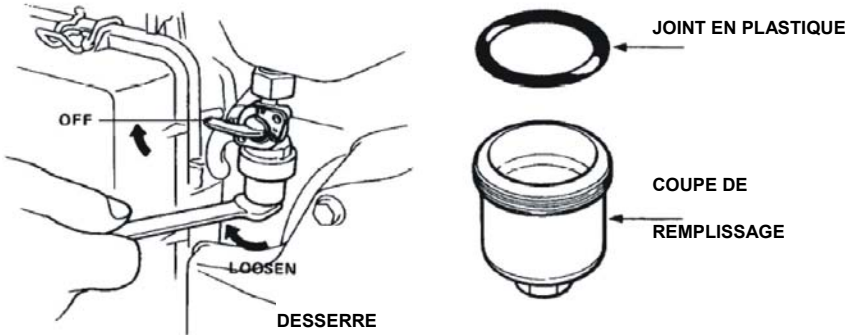
(4) Dépannage du filtre à essence

Le filtre évite à la poussière ou à l'eau présente dans le réservoir à essence de pénétrer dans le générateur. Si le moteur n'a pas été activé depuis un long moment, le filtre peut avoir besoin d'être nettoyé.

1. Positionnez le robinet d'essence sur la position OFF. Retirez le cache de protection.
2. Nettoyez en profondeur.

3. Remontez le tout. Ne touchez pas au joint en plastique.

Après avoir installé le cache de protection du filtre, vérifiez qu'il n'existe pas de fuite et que l'environnement est bien sec avant de démarrer le moteur.



7. TRANSPORTING/STOCKAGE

Lorsque vous transportez le générateur, positionnez le démarreur sur OFF et stabilisez le niveau du générateur avant d'éviter les fuites d'essence. Les vapeurs d'essences ou les fuites peuvent prendre feu.

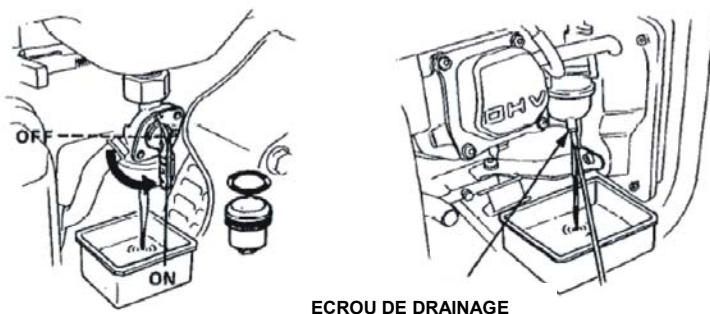
Avant de stocker l'unité pour une longue période:

1. Vérifiez que la zone de stockage n'est ni trop humide ni trop poussiéreuse.
2. Vidangez l'essence:
 - a. Une fois le robinet d'essence positionné sur OFF, retirez et videz le cache de protection du filtre.
 - b. Placez le robinet d'essence sur ON et vidangez l'essence dans un

réceptif adapté.

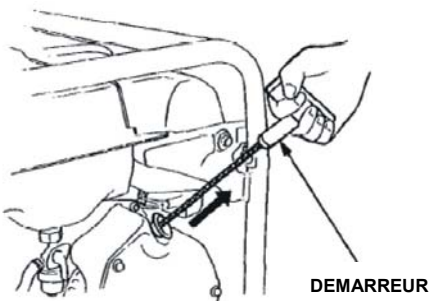
c. Remplacez le cache de protection et resserrez.

d. Desserrez la vis du carburateur et évacuez l'huile du carburateur dans un réceptif adapté.



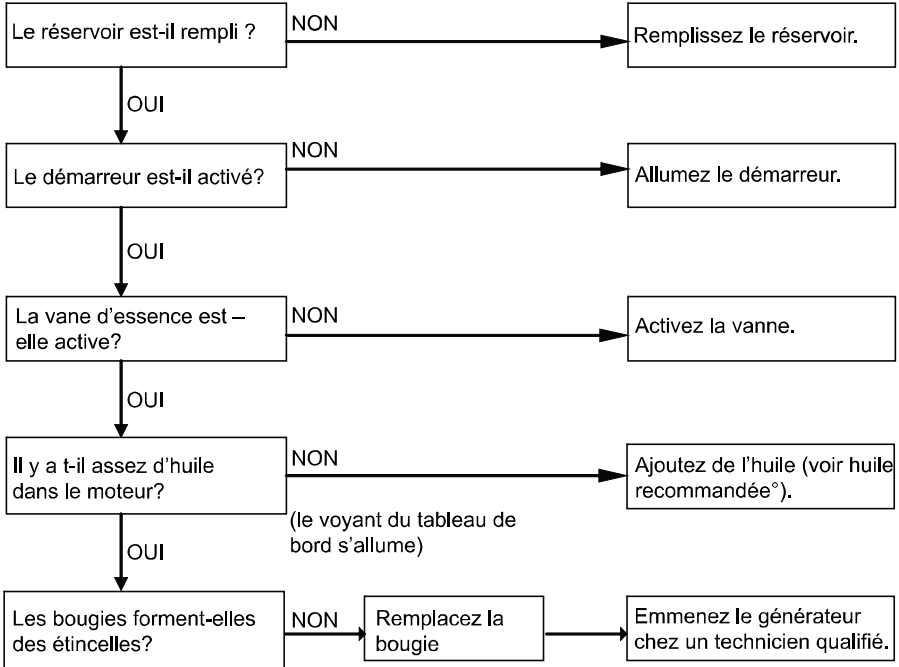
ECROU DE DRAINAGE

3. Tirez lentement la poignée du démarreur jusqu'à ce que la résistance soit sentie. À ce point, le piston arrive sur son point de compression et tous les deux la consommation et les valves d'échappement sont fermés. Le stockage du moteur dans cette position aidera à le protéger de la corrosion interne.



8. Dysfonctionnement

Pourquoi le moteur ne démarre-t-il pas?



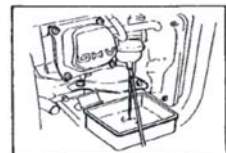
Pour vérifier:

- 1) Enlever le chapeau de bougie et nettoyer n'importe quelle saleté d'autour de la bougie.
- 2) Enlever la bougie et installer la bougie dans le chapeau de prise
- 3) Le Jeu l'électrode de côté de prise sur la culasse.
- 4) Tirer le recul srarter, les étincelles devraient sauter à travers l'écart(le tro

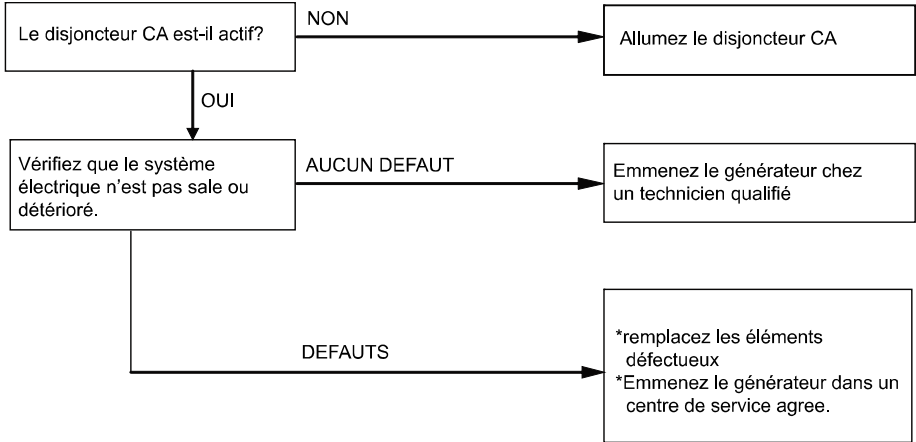


Pour vérifier:

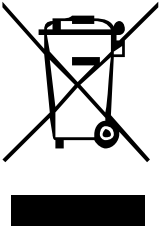
- 1) Éteindre la valve de carburant et enlever le carburant de vis d'évacuation devrait couler de l'évacuation quand la valve de carburant est allumée.



Absence d'électricité aux bornes:



CARACTERISTIQUES DU GENERATEUR D'ESSENCE 2300 W Max.		
Type	WMG2300	
Tension CA	230V~50Hz	
Sortie CA: PRP	2000W	Facteur de puissance: 1.0
Tension nominative	9A	
Vitesse	3000 r/min	
Poids	36kg	
Température maximum: 40°C	IP23	
Altitude maximum: 1000 m	Bj2010	
Autonomie	12h40min	



Signification du symbole de la poubelle barrée:

Ne jetez aucun appareil électrique avec vos déchets ordinaires; utilisez les systèmes de tri mis à votre disposition.

Contactez votre gouvernement régional afin de connaître les systèmes de collecte et de tri disponibles.

Dans le cas où des appareils électriques seraient disposés dans une décharge ou une déchetterie, des substances dangereuses risqueraient de fuir au sol et contaminer des matières alimentaires, ce qui pourrait endommager votre santé physique.

Lorsque vous échangez d'anciens appareils électriques contre des neufs, le revendeur est au devoir de reprendre vos anciens appareils gratuitement.

Cet appareil n'est pas destiné à être utilisé par des personnes handicapées physiquement (y compris par des enfants), handicapées mentalement ou non qualifiées pour ce type d'opération, à moins qu'elles aient reçu une autorisation officielle.

Les enfants doivent être maintenus à bonne distance du système.

GARANTIE

Pour les clauses de garantie, reportez-vous aux conditions de garantie ci-jointes.

Work MEN

81, rue de Gozée
6110 Montigny-le-Tilleul
Belgique

Tél : 0032 71 29 70 70 Fax : 0032 71 29 70 86

Made in China

S.A.V



32 / 71 / 29 . 70 . 88



32 / 71 / 29 . 70 . 99



Service Parts separated



32 / 71 / 29 . 70 . 83



32 / 71 / 29 . 70 . 86

2010

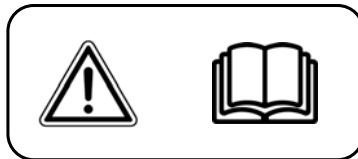
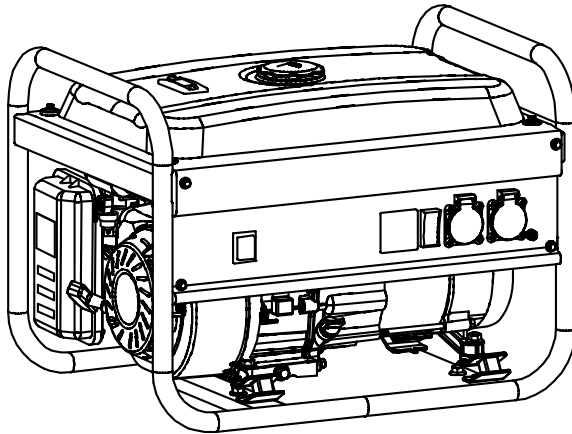
Made in China

Work MEN

WMG2300

BENZINEGENERATOR

HANDLEIDING



VOORALEER U DEZE APPARATUUR IN GEBRUIK
NEEMT MOET U DEZE INSTRUCTIES ZORGVULDIG
DOORLEZEN

(I) WAARSCHUWING

1. Lees de bedienerhandleiding.
2. Opgelet! Uitlaatgassen zijn giftig. Gebruik de generator niet in een kamer zonder ventilatiesysteem!
3. Kinderen moeten worden beschermd door hen op een veilige afstand van de generator te houden!
4. Bijvullen van de generators is niet toegelaten tijdens het machinebedrijf!
5. Als de generator in een gesloten ruimte zal worden gemonteerd, moeten relevante veiligheidsregels tegen brand en ontploffing worden nageleefd!
6. Sluit niet aan op woningstopcontact!
7. Gebruik niet in natte omstandigheden! Zet de machine niet in de blakende zon. Stel de machine niet bloot aan temperaturen van meer dan 40°C. Bewaar de machine niet in vochtige omgeving.
8. Houd uit de buurt van ontvlambare producten!
9. Vermijd hete onderdelen van de machine aan te raken.
10. Voor het bijvullen van brandstoftank:
 - stop de motor
 - niet roken
 - niet morsen

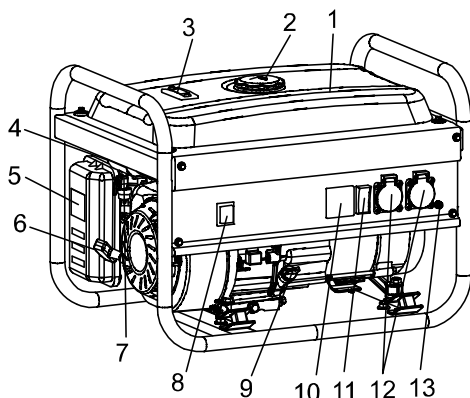


De gepaste maatregelen nemen om uw gehoor te beschermen.



Opletten voor hete onderdelen

1. Naam van onderdelen



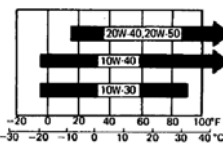
- | | |
|--|---------------------------------|
| 1) Reservoir brandstof | 2) Hoed van reservoir brandstof |
| 3) Gauge van brandstof | 4) Handvat van spoel |
| 5) Filter aan lucht | 6) Handvat start |
| 7) Klep van brandstof | 8) Schakelcentrale van motor |
| 9) Reservoir olie | 10) Spanning |
| 11) Hoofdzekering | 12) Nemen |
| 13) Grenssteen van aardverbinding aan de bodem | |

2. Controlepunten voor ingebruikname

(1) Controleer het motoroliepeil

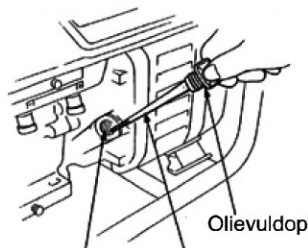
Advies: Stop de generator op een gelijkmatig oppervlak en controleer dan zijn toestand. Motorolie is een belangrijke factor die de motorprestaties en de levensduur beïnvloedt.

Gebruik 4-taktolie, SAE10W-40 wordt aanbevolen voor algemeen gebruik bij alle temperaturen. Andere viscositeiten getoond in het schema mogen worden gebruikt

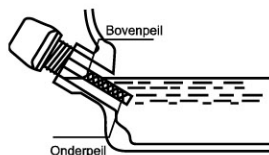


als de gemiddelde temperatuur in uw gebied binnen het aangeduide bereik is.

- ① Maak de olievulopening open en reinig dan de motoroliepeilstok met een schone doek.
- ② Steek de motoroliepeilstok in de olievulopening en verdraai deze niet. Als het oliepeil onder de ondergrens van de motoroliepeilstok is moet u enige motorolie bijvullen.
- ③ Vul motorolie bij tot de bovengrens van de peilstok.
- ④ Zet de motoroliepeilstok behoorlijk vast.



Olievul- Peilstok
opening

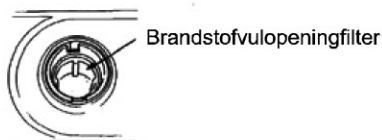
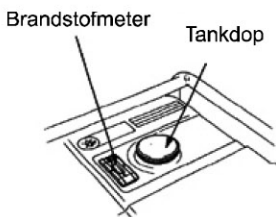


(2) Controleer het brandstofpeil

Controleer de brandstofmeter en vul de tank bij als het brandstofpeil te laag is.

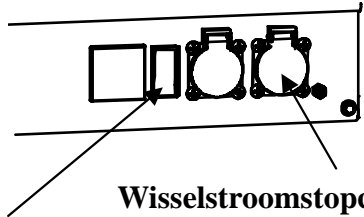
Gebruik  

- ① Neem de tankvuldop af.
- ② Controleer het brandstofpeil; als het peil te laag is, moet u bijvullen.
- ③ Voeg brandstof toe tot het schouderdeel van de brandstoffilter.
- ④ Zet de tankvuldop weer vast.



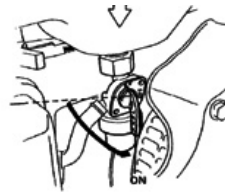
3. De motor starten

(1) Koppel een eventuele lading los van het stopcontact en zet de wisselstroomonderbreker uit.

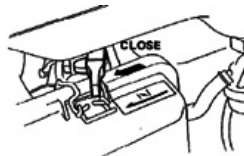


Wisselstroomonderbreker

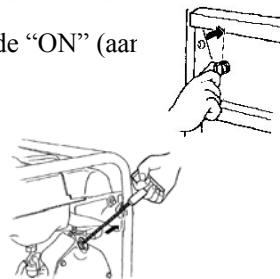
(2) Zet de brandstofkraan in de “ON”-stand.



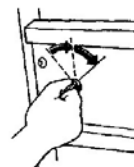
(3) Zet de windblokkeringskleurstaaf in de “CHOKE”-stand.



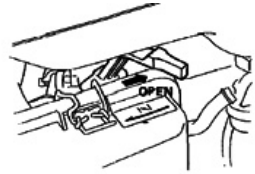
(4) De manuele starter: Zet de motorschakelaar in de “ON” (aar stand. Trek lichtjes aan de starthendel tot u enige weerstand voelt en gebruik dan uw kracht om er krachtig aan te trekken.



(5) De elektrische starter: Zet de motorschakelaar in de “start”-stand en de motor wordt gestart.



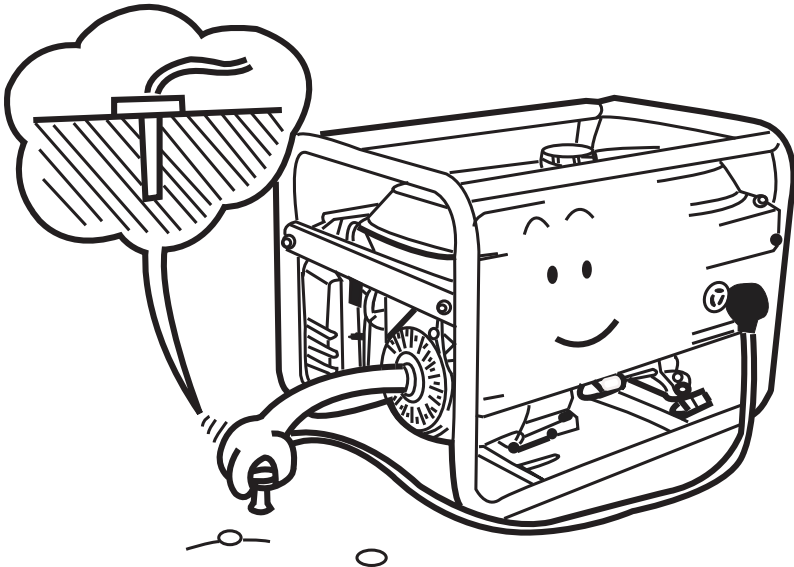
- (6) Als de motortemperatuur stijgt,
trek de windblokkeerstang dan naar achter.
Zie de pijl in het diagram.








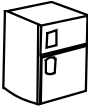

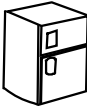
4. Bedieningsmethodes van generator

Om uw generator in goede staat te houden de volgende regels volgen:

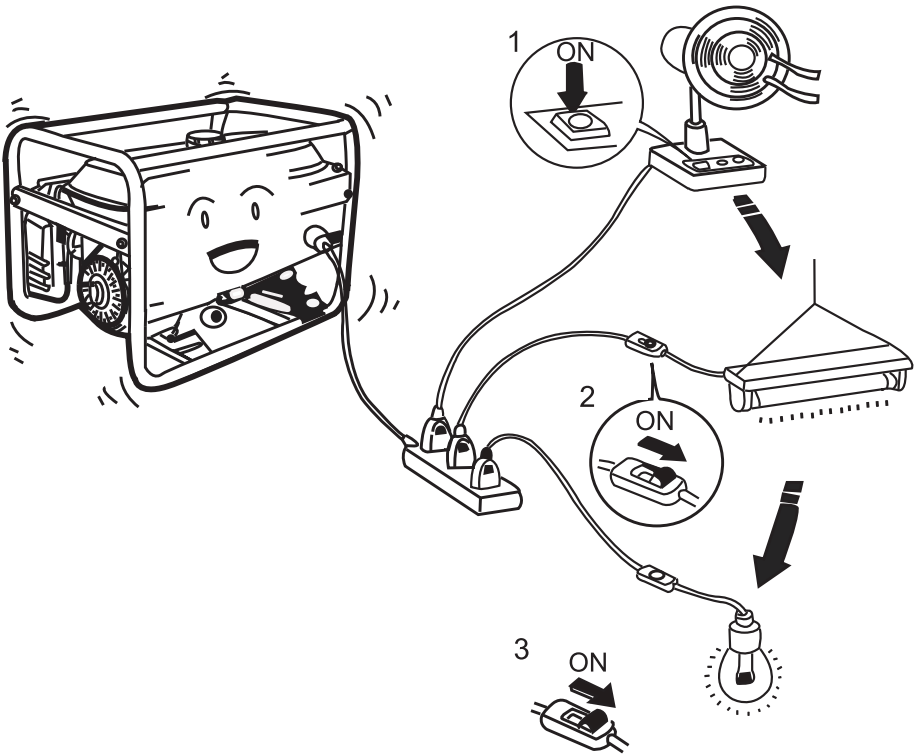
- (1) Vermijd verkeerde bediening en zorg ervoor dat uw generator steeds geaard is.



(2) Elektrische toestellen, motoraangedreven toestellen produceren veel elektrische stroom bij het starten. Het volgende formulier zal u een referentie verstrekken als u deze op de generator aansluit.

Modus	hoeveelheid watt		instelling	voorbeeld		
	start	nominaal		instelling	start	nominaal
* lamp *verwarmings-in stelling	X1	X1	 lamp  TV	 lamp 100 W	100 VA (W)	100 VA (W)
*fluorescen- tielamp	X1	X1.5	 fluorescentielamp	 40W fluorescentie- lamp	40 VA (W)	60 VA (W)
*motor-aangedre- -ven instelling	X3~5	X2	 koelkast  ventilator	 koelkast 1500W	4500- 7500VA (W)	3000VA (W)

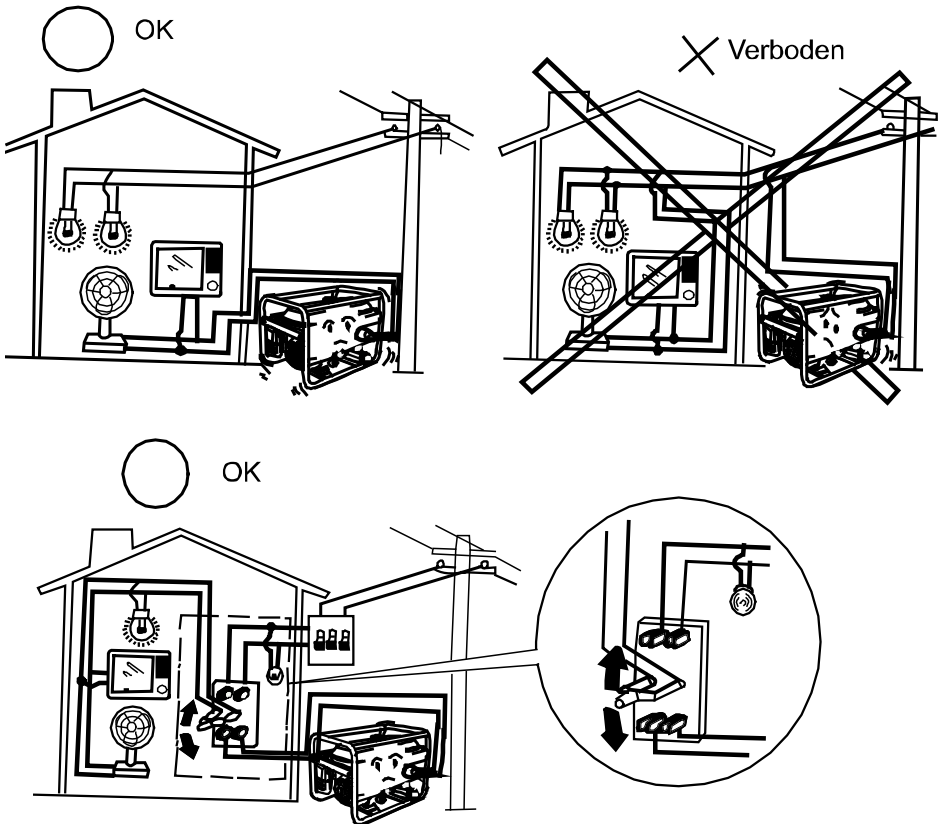
(3) Als u meer dan twee ladingen op de generator aansluit, sluit dan achtereenvolgens aan van hoge elektrische stroom naar lage elektrische stroom. Bij gebruik van verlengkabels of mobiele distributienetwerken mag de totale lengte van de kabels voor een doorsnede van 1,5mm² niet meer dan 60m zijn; voor een doorsnede van 2,5mm² mag dit maximum 100m zijn.



Advies:

Als u de generator wilt aansluiten op de woningnetstroom, moet u aan een elektricien vragen om dit op te lossen.

Na het aansluiten van de ladingen op de generator moet u nagaan of de aansluiting juist is, anders veroorzaakt u schade of brand.

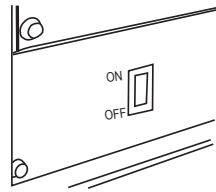


5. De motor uitzetten.

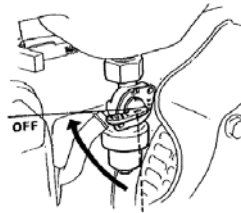
(1) Zet de wisselstroomonderbreker in de OFF-stand.



(2) Zet de motorschakelaar in de OFF-stand



(3) Zet de brandstofkraan in de “OFF”-stand.



Advies: Als u de motor in noodgeval wilt uitzetten, zet de motorschakelaar dan op de “OFF”-stand.

6 . Onderhoud

Advies: Voor onderhoud van de grote opstelling hebt u een vakman nodig.

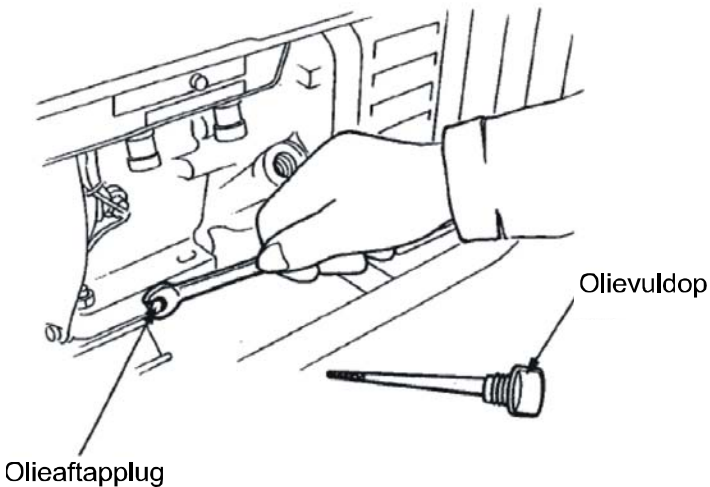
GEWOON ONDERHOUD PERIODE Voer uit in elke aangegeven maand of op elk bedrijfsureninterval, naargelang wat eerst komt		Dagelijks	Eerste maand	Om de 3 maanden	Om de 6 maanden	Om het jaar
			of 20 u.	of 50 u.	of 100 u.	of 300 u.
ELEMENT						
Motorolie	Inspectie	•				
	Vervangen		•		•	
Luchtfilterelement	Inspectie	•				
	Reinigen			•(1)		
Brandstoffilterreiniging					•	
Bougieonderhoud					•	
Klepspelingsafstelling						•(2)
Verbrandingskamer- en kleppenreiniging						•(2)
Brandstofleidinginspectie (vervang indien nodig)						•
Vonkenvanger		Reinig om de 100 bedrijfsuren.				

(1) Olie verversen

Tap de olie af terwijl de motor nog warm is om snelle en volledige lediging te waarborgen.

1. Neem de aftapplug en de vuldop uit en laat de olie wegvloeien. Span de plug opnieuw stevig aan.
2. Vul opnieuw met de aanbevolen olie (zie pagina 10) en controleer het peil.

OLIECAPACITEIT: 0,6L



OPGEPAST: Gebruikte motorolie kan huidkanker veroorzaken indien regelmatig in contact gebracht met de huid gedurende langere periode. Hoewel dit onwaarschijnlijk is tenzij u gebruikte olie dagelijks hanteert, is het nog altijd aan te raden uw handen zo spoedig mogelijk grondig te wassen met zeep en water na omgang met gebruikte olie.

OPMERKING: Ruim gebruikte motorolie op een milieuvriendelijke manier op. We stellen voor dat u deze in een afgesloten container naar uw plaatselijk recyclagestation brengt. Deponeer de gebruikte olie niet in de vuilnisbak en giet ze ook niet op de grond.

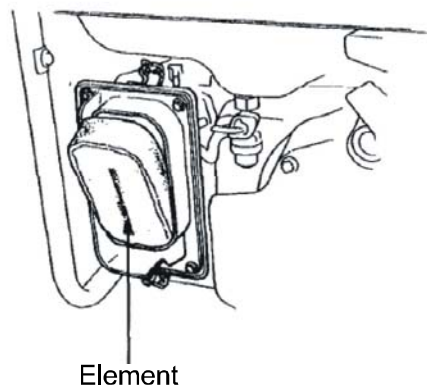
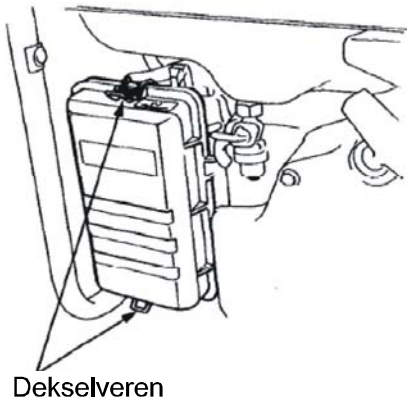
(2) Luchtfilteronderhoud

Een vuile luchtfilter zal de luchtstroom naar de carburator verminderen. Om slechte carburatorwerking te voorkomen moet u de luchtfilter regelmatig nakijken (pagina 16). Doe dit vaker als de generator in heel vuile omgeving moet werken.

WAARSCHUWING! Gebruik nooit benzine of oplosmiddelen met laag vlampunt voor het reinigen van het luchtfilterelement. Een brand of ontploffing kan hieruit voortvloeien.

OPGEPAST: Laat de motor nooit draaien zonder de luchtfilter. Een snelle motorslijtage zou het gevolg zijn.

1. Klik de luchtfilterdeksel los, neem het deksel af en neem het element uit.
2. Was het element in een niet-ontvlambare oplosmiddel of met hoog vlampunt en droog het grondig af.
3. Dompel het element onder in schone motorolie en knijp de overtollige olie er uit.
4. Herinstalleer het luchtfilterelement en het deksel.



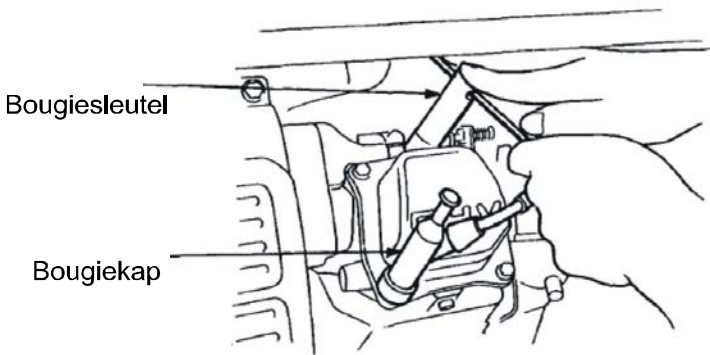
(3) Bougieonderhoud

Aanbevolen bougietype: BP6ES, SPR6ES (NGK)

F6TC, F6RTC (LD)

Om een goed motorbedrijf te waarborgen moet de bougiespleet correct worden afgesteld en moet de bougie vrij van afzettingen zijn.

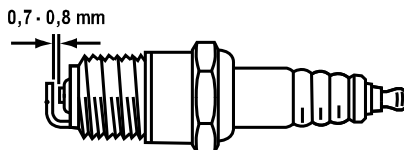
1. Neem de bougiekap af.
2. Verwijder eventueel vuil van rond de bougiebasis.
3. Gebruik de in de gereedschapskit meegeleverde sleutel om de bougie uit te halen.



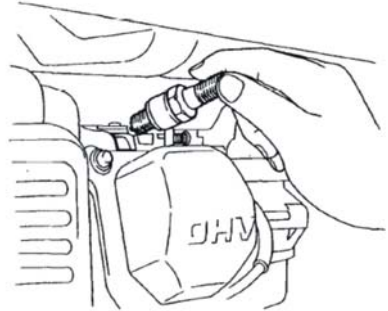
4. Voer een visuele inspectie van de bougie uit. Gooi deze weg als de isolator gebarsten of afgeschilferd is. Maak de bougie schoon met een staalborstel als deze zal worden herbruikt.

5. Meet de bougiespleet met een voelmaat.

De spleet moet 0,7~0,8mm zijn (0.028~0.031 in). Corrigeer indien nodig door de zij-elektrode voorzichtig om te buigen.



6. Bevestig de bougietussenring en schroef de bougie met de hand vast om schroefdraadbeschadiging te voorkomen.



7. Nadat een nieuwe bougie met de hand werd ingezet, moet deze nog een halve slag worden aangedraaid met een bougiesleutel om de pakking aan te drukken.

Als een gebruikte bougie opnieuw wordt ingezet, zal deze normaal slechts een 1/8 of 1/4 slag vereisen na het inzetten.

OPGEPAST:

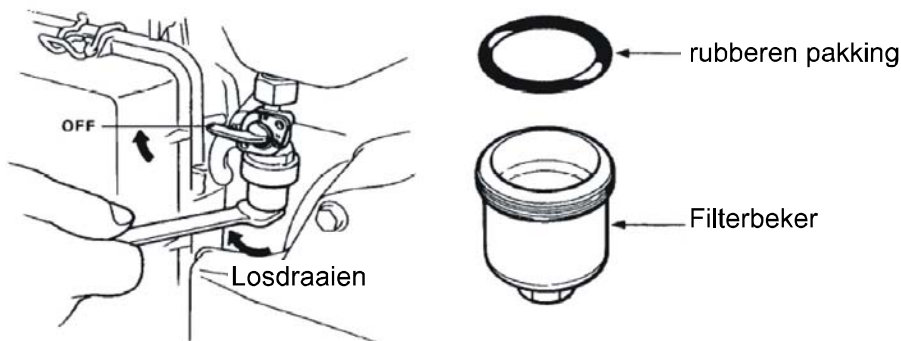
- **De bougie moet stevig worden aangespannen. Een slecht aangespannen bougie kan heel heet worden en eventueel de generator beschadigen.**
- **Gebruik nooit een bougie met een verkeerd hittebereik.**

(4) Brandstoffilteronderhoud

De filter voorkomt dat in de brandstoftank aanwezig vuil of water de carburator binnendringt. Als de motor lange tijd niet heeft gedraaid, moet de filter worden gereinigd.

1. Zet de brandstofkraan op OFF (uit). Neem de filterbeker af.
2. Maak de filterbeker grondig schoon.
3. Hermonteer het geheel. Beschadig de rubberen pakking niet.

WAARSCHUWING! Na installatie van de filterbeker op lekken controleren en

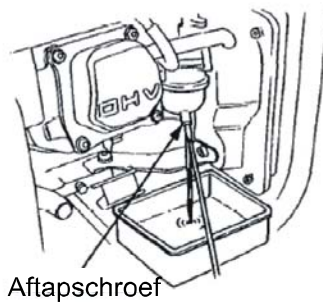
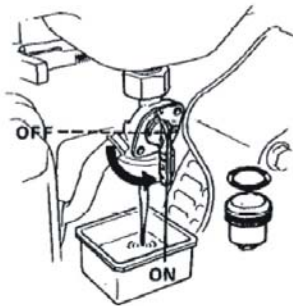


7. VERVOER EN OPSLAG

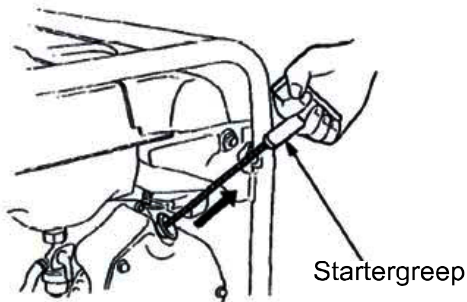
WAARSCHUWING! Voor het vervoer van de generator de motorschakelaar op OFF (uit) zetten en de generator recht houden om morsen van brandstof te voorkomen. Brandstofdamp of gemorste brandstof kunnen ontbranden.

Vooraleer u de generator langere periode opbergt:

1. Ga na of de opslagzone wel vrij van te veel vochtigheid en stof is.
2. Tap de brandstof af:
 - a. Zet de brandstofkraan op OFF (uit), neem de filterbeker uit en maak deze leeg.
 - b. Zet de brandstofkraan op ON (aan) en hevel de benzine in de brandstoftank over naar een gepaste container.
 - c. Breng de filterbeker opnieuw aan en draai deze stevig vast.
 - d. Draai de carburatoraftapschroef los en tap de benzine af uit de carburator in een gepaste container.

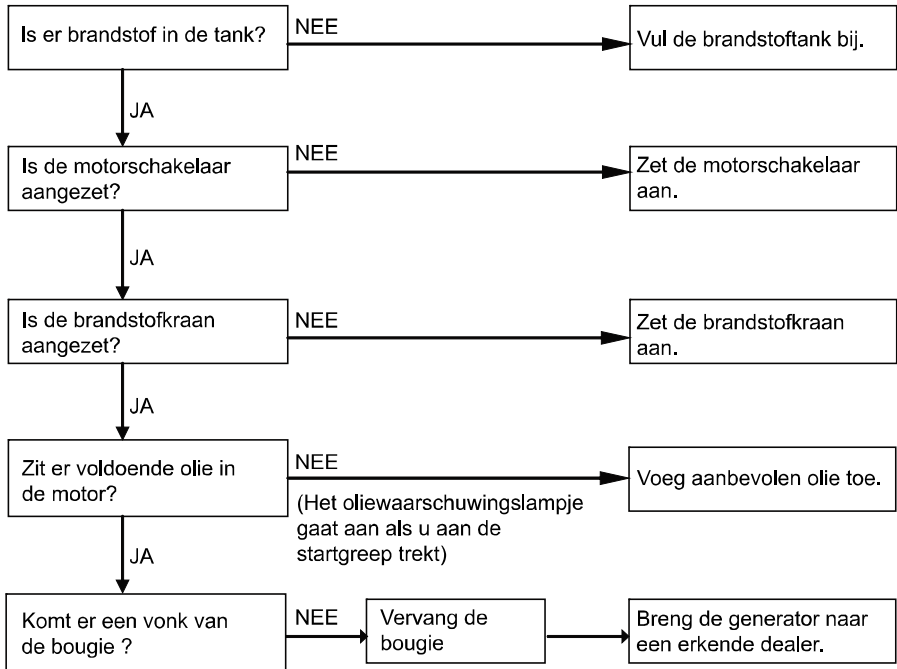


3. Trek voorzichtig aan de startergreep tot u enige weerstand voelt. Op dit punt komt de zuiger omhoog op zijn compressieslag en zowel inlaat- als uitlaatkleppen zijn gesloten. De motor in deze stand opslaan zal deze helpen beschermen tegen interne corrosie.



8. Problemen verhelpen

Als de motor niet wil starten:

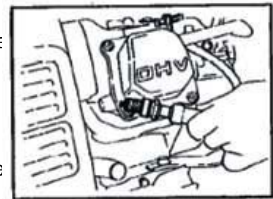


WAARSCHUWING!

Zorg dat er geen gemorste brandstof rond de bougie aanwezig is. Gemorste brandstof kan ontbranden.

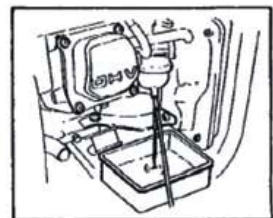
Controleren:

- 1) Neem de bougiekap af en verwijder alle vuil van rond de bougie
- 2) Verwijder de bougie en installeer de bougie in de bougiekap.
- 3) Zet de elektrode aan bougiezijde op de cilinderkop
- 4) Trek aan de starter, vonken moeten u over de bougiespleet springen.

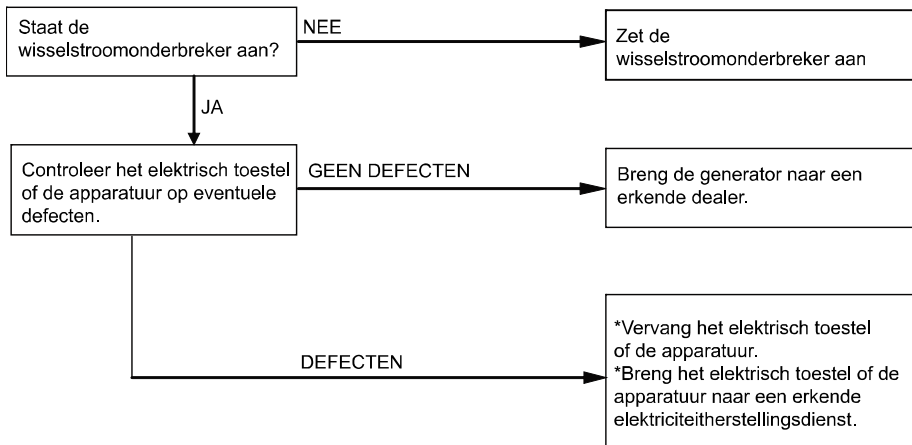


Controleren:

- 1) Zet de brandstofkraan uit en neem de aftapschroef uit.
- 2) Brandstof moet uit aftapopening vloeien als brandstofkraan aan staat.



Geen elektriciteit aan de contactpunten:



BENZINEGENERATORSET		
2300W Max.		
Type	WMG2300	
Wisselspanning	230V~50Hz	
Vermogen: PRP	2000W	Vermogensfactor: 1.0
Nominale stroomsterkte	9A	
Toerental	3000 omw/min	
Gewicht	36kg	
Max. temperatuur: 40°C	IP23	
Max. positie: 1000 m	Bj2010	
Autonomie	12h40min	



Betekenis van doorkruiste vuilnisbak op wielen:

Ruim elektrische toestellen niet op als niet-gesorteerd huishoudelijk afval, gebruik afzonderlijke vergaringsvoorzieningen.

Neem contact op met uw plaatselijke overheid voor informatie over de beschikbare vuilnisophalingssystemen.

Als elektrische apparaten worden weggegooid op vuilnisbelten of storthopen, kunnen gevaarlijke substanties in het grondwater lekken en in de voedselketen terechtkomen, waardoor uw gezondheid en welzijn worden geschaad.

Bij het vervangen van oude toestellen door nieuwe exemplaren is de dealer wettelijk verplicht van uw oude toestel kosteloos terug te nemen voor opruiming.

Dit toestel is niet bedoeld voor gebruik door personen (inclusief kinderen) met verminderde fysieke, zintuiglijke of mentale vermogens of gebrek aan ervaring en kennis, tenzij ze supervisie of instructies hebben gekregen betreffende het gebruik van het toestel door een persoon die verantwoordelijk is voor hun veiligheid.

Kinderen moeten onder toezicht worden gehouden om zeker te zijn dat ze niet spelen met het toestel.

GUARANTEE

Voor de garantiebepalingen wordt verwezen naar de bijgevoegde
garantievoorwaarde

Work MEN

81, rue de Gozée
6110 Montigny-le-Tilleul
Belgique

Tél : 0032 71 29 70 70

Fax : 0032 71 29 70 86

Made in China

S.A.V



32 / 71 / 29 . 70 . 88



32 / 71 / 29 . 70 . 99



Service Parts separated



32 / 71 / 29 . 70 . 83



32 / 71 / 29 . 70 . 86

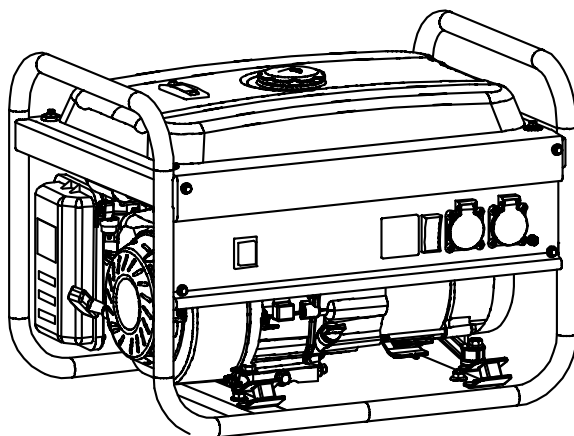
2010

Made in China

Work MEN WMG2300

GASOLINE GENERATOR

OWNER'S MANUAL



BEFORE OPERATING THIS EQUIPMENT
PLEASE READ THESE INSTRUCTIONS CAREFULLY

(I) WARNING

1. Read the operator's instruction manual.
2. Attention! Exhaust gases are toxic. Do not operate the generator in a room without ventilation system!
3. Children should be protected by keeping by keeping them at a safe distance from the generator set!
4. Refilling of the generating sets are not allowed during the operation!
5. If the generator will be mounted in a closed room, relevant safety regulations against fire and explosion should be followed!
6. Do not connect to household circuit.
7. Do not use in wet condition! Do not place the machine in the blazing sun. Do not expose the machine to temperatures over 40 °C. Do not store the machine in humid surroundings.
8. Keep in flammable away.
9. Avoid touching hot parts of the machine.
10. When refueling.
 - stop engine
 - no smoking
 - do not spill

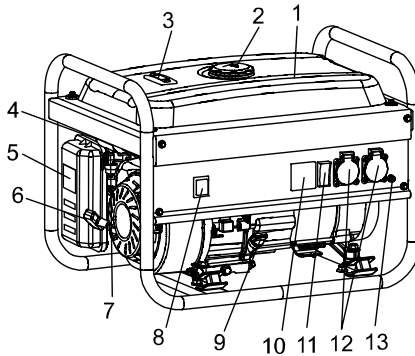


Take appropriate measures to protect your hearing.



Beware of hot parts

1. Names of Parts

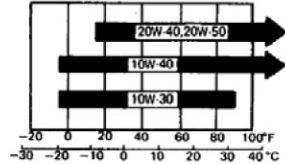


- | | |
|---------------------------------|---------------------|
| (1) Fuel tank | (2) Fuel tank cap |
| (3) Fuel gauge | (4) Choke handle |
| (5) Air cleaner | (6) Starting handle |
| (7) Fuel valve | (8) Engine switch |
| (9) oil filler cap | (10) voltage meter |
| (11) AC circuit breaker | (12) AC socket |
| (13) Ground connection terminal | |

2. Checks before Operating

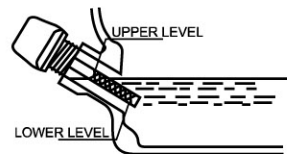
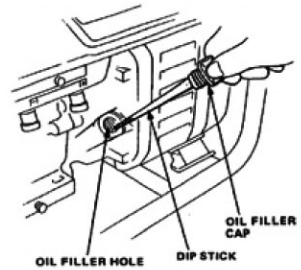
(1) Check the engine oil level

Notice: Stop the generator in a smooth place, then check the generator. Engine oil is a major factor affecting engine performance and life.



Use the 4-stroke oil, SAE10W-40 is recommended for general, all-temperature use. Other viscosities shown in the chart may be used when the average temperature in your area is within the indicated range.

- ① Uncover the oil mouth then clean the engine oil ruler with clean cloth.
- ② Plug the engine oil ruler into the oil mouth and don't turn it. If the oil level is below the lower limit of the engine oil ruler you should add some engine oil.
- ③ Add the engine oil to the upper limit of ruler.
- ④ Fix the engine oil plug properly.



(2) Check the fuel level

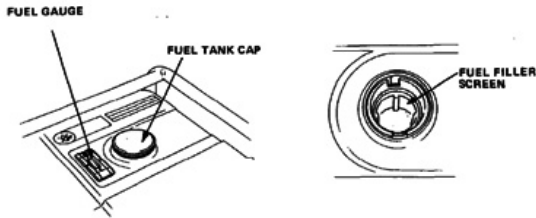
Check the fuel gauge, and refill the tank if the fuel level is low.

Use the



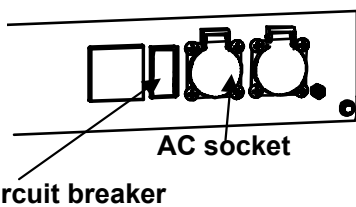
- ① Uncover the fuel tank cap.
- ② Check the fuel level, if the fuel level is low you should add more.
- ③ Add the fuel to the shoulder part of fuel filter.

④ Fix the fuel tank cap.

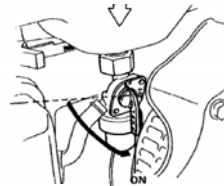


3. Starting the engine

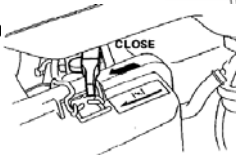
(1) Disconnect any load from the AC socket, and turn off the AC circuit breaker.



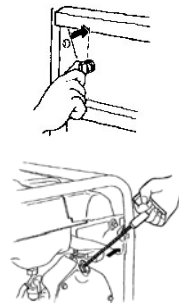
(2) Turn the fuel valve to “ON” position.



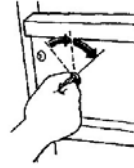
(3) Turn the wind-block color rod to “CHOKE” position.



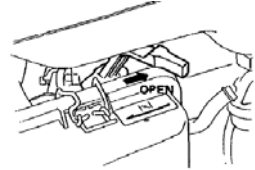
(4) The manual start: Turn the engine switch to “ON” position. Pull the starting handle slightly until you feel some resistance, then put forth your strength to pull it.



(5) The electric start: Turn the engine switch to “start” position, The engine is started.



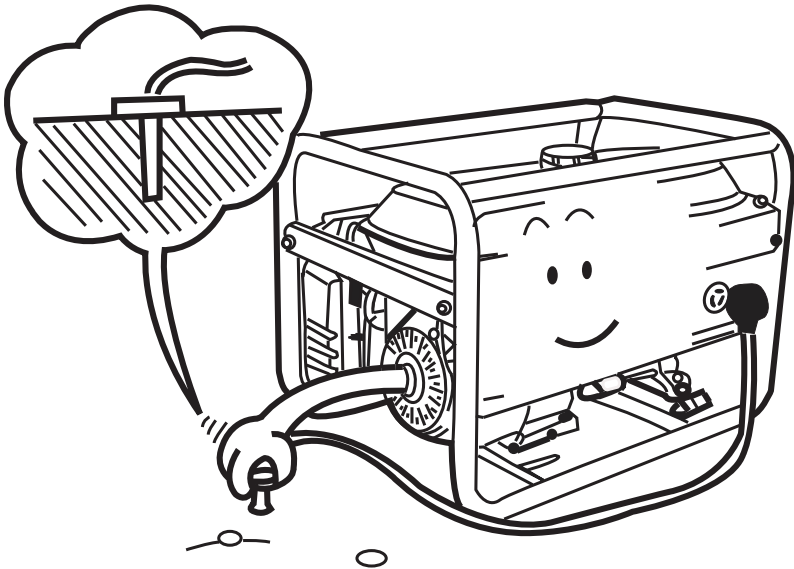
(6) When the temperature of engine increase, pull back the wind-block door rod. See the arrow in the diagram.




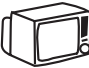






4. Operating Methods of Generator

In order to keep your generator in good condition, Please follow the rules:

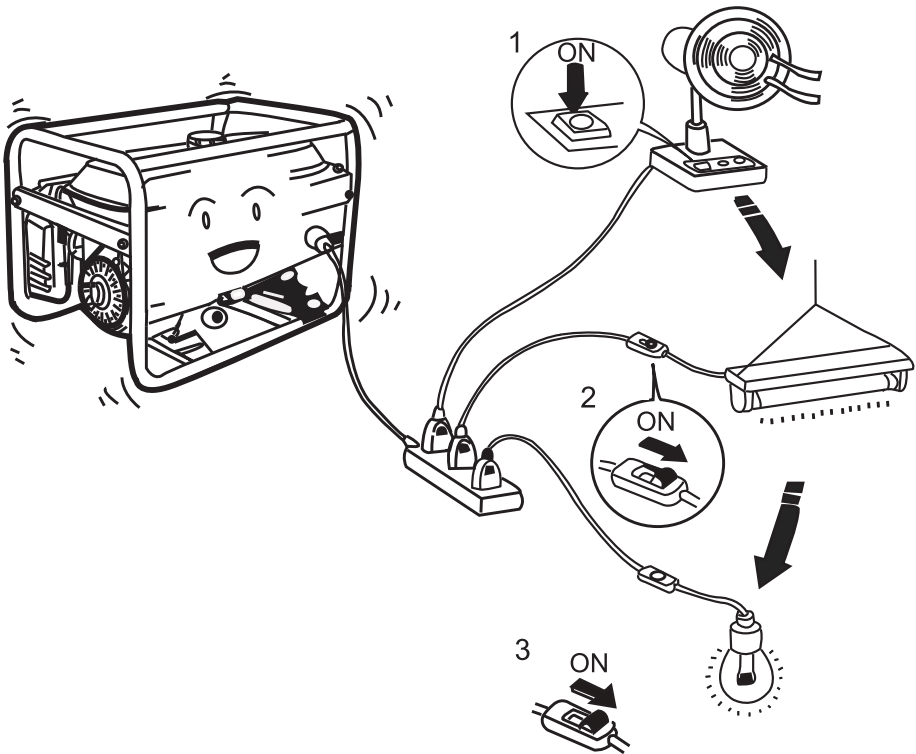
(1) Avoid improper operation, make sure to make your generator ground connection.



(2) Electrical equipments, motor-driven devices will produce lots of electric current when they start. The following form will give you a reference when you connect them to generator.

Mode	amount of watt		setting	example		
	starting	rated		setting	starting	rated
<ul style="list-style-type: none"> ● Bulb ● Heating setting 	X1	X1	 bulb  TV	 bulb 100W	100VA (W)	100VA (W)
<ul style="list-style-type: none"> ● fluorescent lamp 	X1	X1.5	 fluorescent lamp	 40W fluorescent lamp	40VA (W)	60VA (W)
<ul style="list-style-type: none"> ● Motor driven setting 	X3~5	X2	 refrigerator  fan	refrigerator  1500W	4500~7500VA (W)	3000VA (W)

(3) When you connect more than two loads on the generator, please connect from high electric current to low electric current successively. When using extension lines or mobile distribution networks the total length of lines for a cross section of 1.5mm² should not exceed 60m; for a cross section of 2.5mm² this should not exceed 100m.

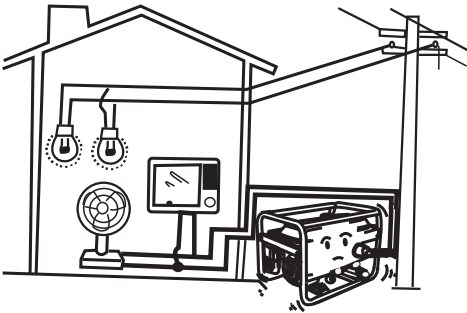


Notice:

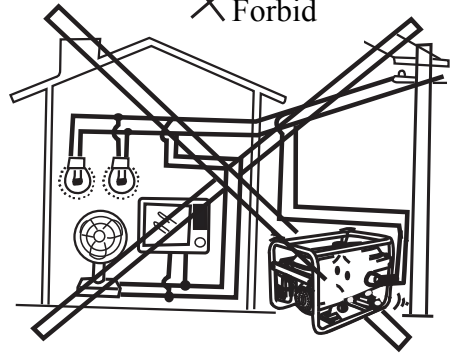
When you want to connect the generator to the family power, you should ask electricians to fix it.

After connecting the load to the generator, check if the connection is right, otherwise it will cause damages of fires.

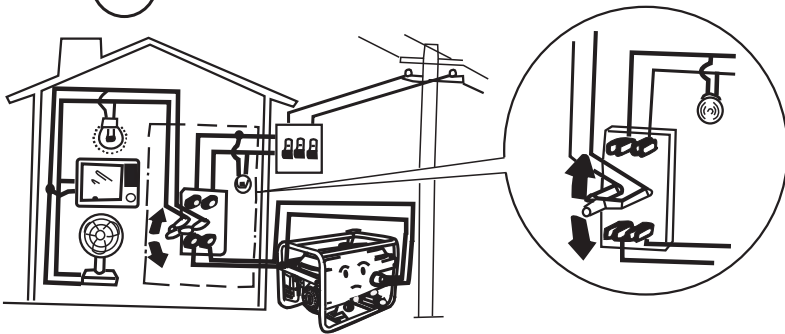
○ All right



✗ Forbid



○ All right

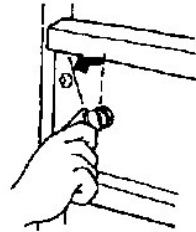


5. Stopping engine.

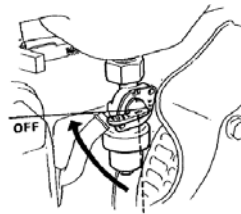
(1) Turn the AC circuit breaker to the OFF position.



(2) Turn the engine switch to the OFF position



(3) Turn the fuel valve to the OFF position.



Notice: If you want to stop engine emergently, please turn the engine switch to “OFF” position.

6. Maintenance

Notice: To maintenance of the large assembly, you need a professional.

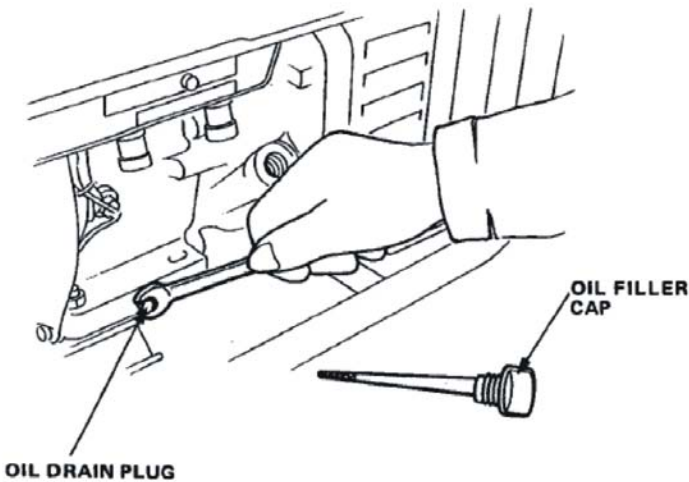
ITEM		REGULAR SERVICE PERIOD		First	Every	Every	Every
		Perform at every indicated month or operating hour interval, whichever occurs first		month	3 months	6 months	year
		Daily	or	or	or	or	
			20 Hrs.	50 Hrs.	100 Hrs.	300 Hrs.	
Engine oil	Inspection	•					
	Change		•		•		
Air cleaner element	Inspection	•					
	Cleaning			•(1)			
Fuel filter cleaning					•		
Spark plug maintenance					•		
Valve clearance adjustment							•(2)
Combustion chamber and valve cleaning							•(2)
Fuel line inspection(Replace if necessary)							•
Spark arrester		Clean every 100 operating hours.					

(1) Changing oil

Drain the oil while the engine is still warm to assure rapid and complete draining.

1. Remove the drain plug and filler cap, and drain the oil. Retighten the plug securely.
2. Refill with the recommended oil (see page 10) and check the level.

OIL CAPACITY: 0.6L



CAUTION: Used motor oil may cause skin cancer if repeatedly left in contact with the skin for prolonged periods. Although this is unlikely unless you handle used oil on a daily basis, it is still advisable to thoroughly wash your hands with soap and water as soon as possible after handling used oil.

NOTE: Please dispose of used motor oil in a manner that is compatible with the environment. We suggest you take it in a sealed container to your local service station for reclamation. Do not throw it in the trash or pour it on the ground.

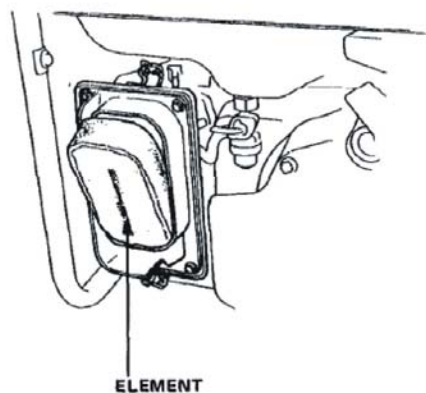
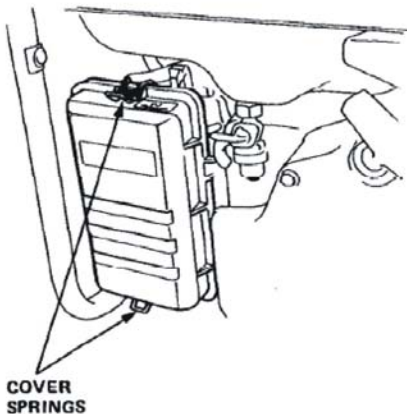
(2) Air cleaner service

A dirty air cleaner will restrict air flow to the carburetor. To prevent carburetor malfunction, service the air cleaner regularly (page 16). Service more frequently when operating the generator in extremely dusty areas.

WARNING! Never use gasoline or low flash point solvents for cleaning the air cleaner element. A fire or explosion could result.

CAUTION: Never run the generator without the air cleaner. Rapid engine wear will result.

1. Unsnap the air cleaner cover spring, remove the air cleaner cover and remove the element.
2. Wash the element in a non-flammable or high flash point solvent and dry it thoroughly.
3. Soak the element in clean engine oil and squeeze out the excess oil.
4. Reinstall the air cleaner element and the cover.

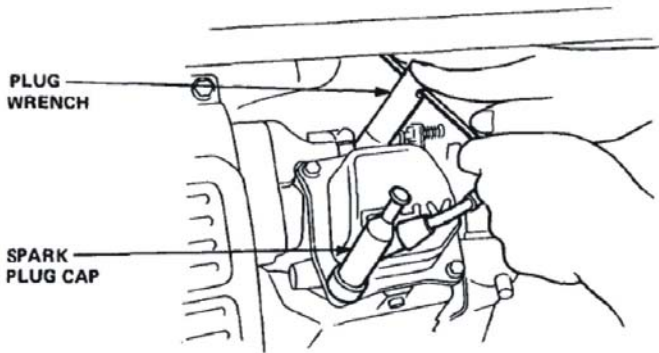


(3) Spark plug service

Recommended spark plug: BP6ES, SPR6ES (NGK)
F6TC, F6RTC (LD)

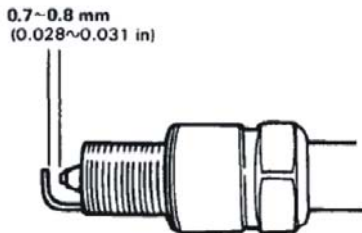
To ensure proper engine operation, the spark plug must be properly gapped and free of deposits.

1. Remove the spark plug cap.
2. Clean any dirt from around the spark plug base.
3. Use the wrench supplied in the tool kit to remove the spark plug.

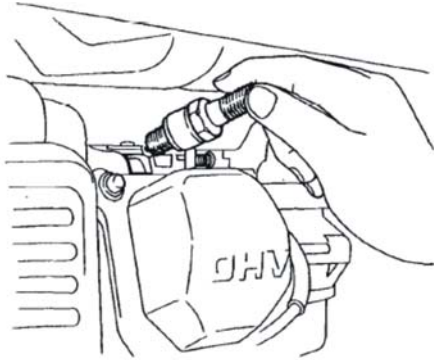


4. Visually inspect the spark plug. Discard it if the insulator is cracked or chipped. Clean the spark plug with a wire brush if it is to be reused.
5. Measure the plug gap with a feeler gauge.

The gap should be 0.7~0.8mm (0.028~0.031 in). Correct as necessary by carefully bending the side electrode.



6. Attach the plug washer and thread the plug in by hand to prevent cross threading.



7. After a new spark plug has been seated by hand, it should be tightened 1/2 turn with a wrench to compress its washer.

If a used plug is being reinstalled, it should only require 1/8 to 1/4 turn after being seated.

CAUTION:

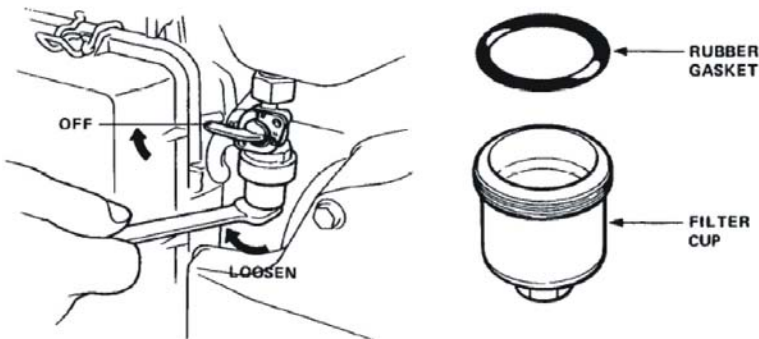
- **The spark plug must be securely tightened. An improperly tightened plug can become very hot and possibly damage the generator.**
- **Never use a spark plug with an improper heat range.**

(4) Fuel filter service

The filter prevents dirt or water which may be in fuel tank from entering the carburetor. If the engine has not been run for a long time, the filter should be cleaned.

1. Turn the fuel valve OFF. Remove the filter cup.
2. Clean the cup thoroughly.
3. Reassemble. Do not damage the rubber gasket.

WARNING! After installing the filter cup, check for leaks and make sure the area is dry before starting the engine.



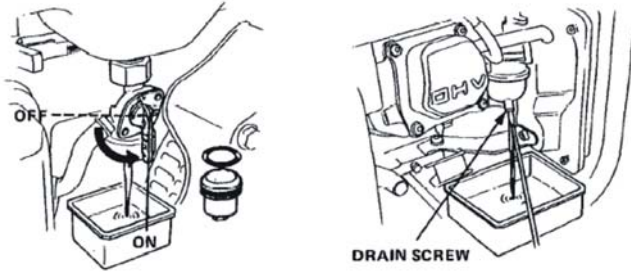
7. TRANSPORTING/STORAGE

WARNING! When transporting the generator, turn the engine switch OFF and keep the generator level to prevent fuel spillage. Fuel vapor or spilled fuel may ignite.

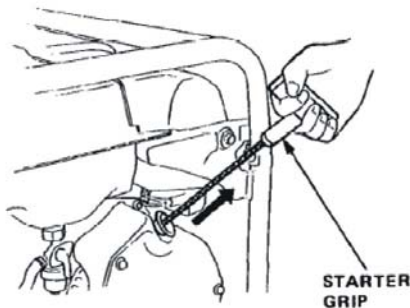
Before storing the unit for an extended period:

1. Be sure the storage area is free of excessive humidity and dust.
2. Drain the fuel:
 - a. With the fuel valve OFF, remove and empty the filter cup.
 - b. Turn the fuel valve ON and drain the gasoline in the fuel tank into a suitable container.

- c. Replace the filter cup and tighten securely.
- d. Loosen the carburetor drain screw and drain the gasoline from the carburetor into a suitable container.

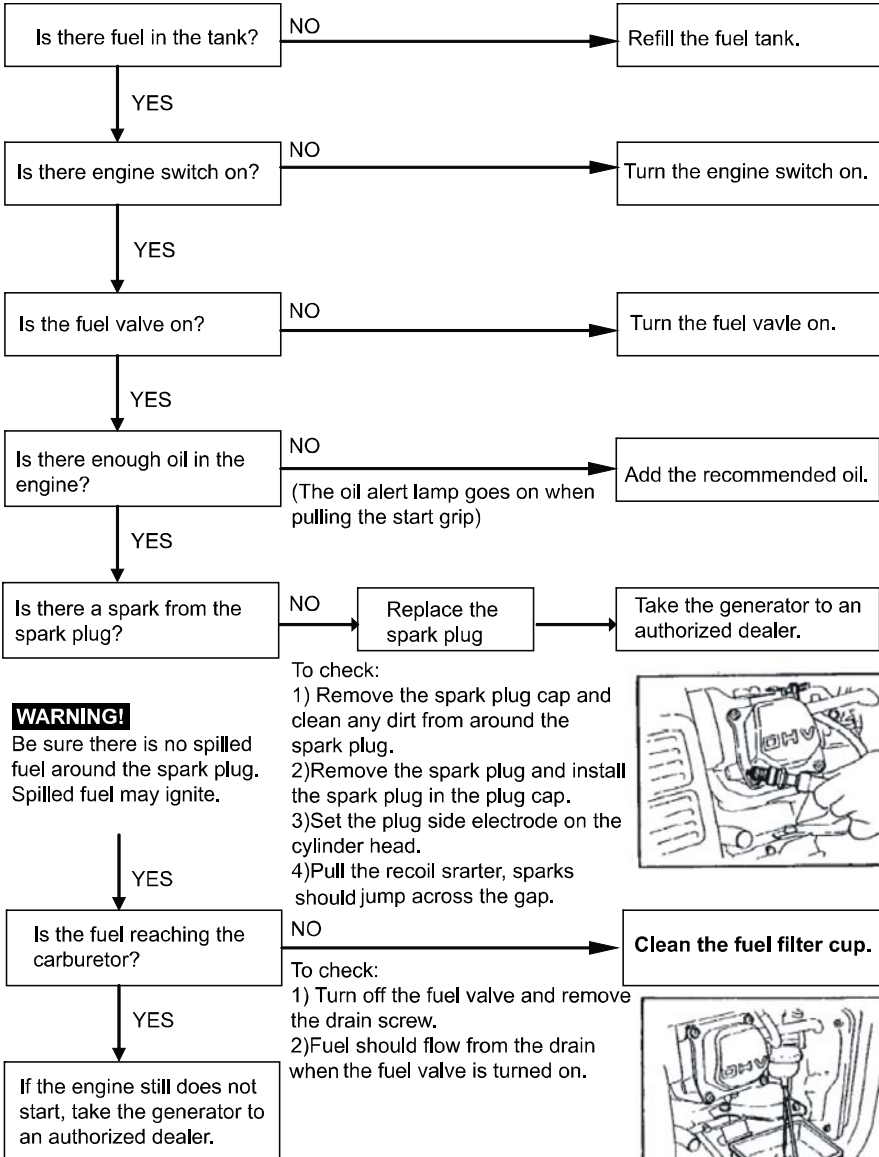


3. Slowly pull the starter grip until resistance is felt. At this point, the piston is coming up on its compression stroke and both the intake and exhaust valves are closed. Storing the engine in this position will help to protect it from internal corrosion.



8. Trouble shooting

When the engine will not start:

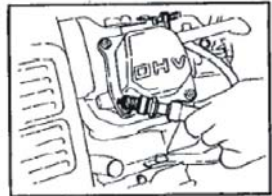


WARNING!

Be sure there is no spilled fuel around the spark plug. Spilled fuel may ignite.

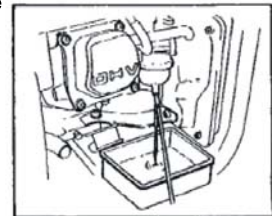
To check:

- 1) Remove the spark plug cap and clean any dirt from around the spark plug.
- 2) Remove the spark plug and install the spark plug in the plug cap.
- 3) Set the plug side electrode on the cylinder head.
- 4) Pull the recoil starter, sparks should jump across the gap.

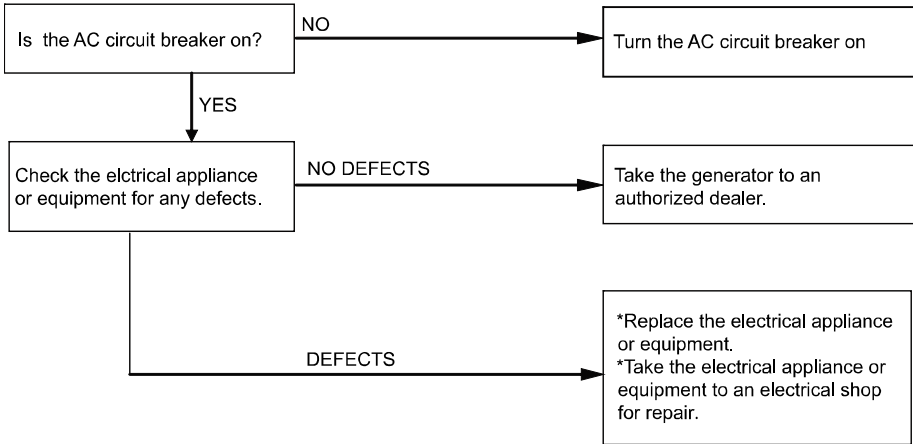


To check:

- 1) Turn off the fuel valve and remove the drain screw.
- 2) Fuel should flow from the drain when the fuel valve is turned on.



No electricity at the receptacles:



GASOLINE GENERATOR SET		
2300W Max.		
Type	WMG2300	
AC voltage	230V~50Hz	
AC output:	2000W	Power factor: 1.0
Rated current	9A	
Speed	3000 r/min	
Weight	36kg	
Max. temperature: 40°C	IP23	
Max. Attitude: 1000 m	Bj2010	
Autonomy	12h40min	



Meaning of crossed –out wheeled dustbin:

Do not dispose of electrical appliances as unsorted municipal waste, use separate collection facilities.

Contact you local government for information regarding the collection systems available.

If electrical appliances are disposed of in landfills or dumps, hazardous substances can leak into the groundwater and get into the food chain, damaging your health and well-being.

When replacing old appliances with new ones, the retailer is legally obligated to take back your old appliance for disposals at least free of charge.

This appliance is not intended for use by persons (including children) with reduced physical, sensory or mental capabilities, or lack of experience and knowledge, unless they have been given supervision or instruction concerning use of the appliance by a person responsible for their safety.

Children should be supervised to ensure that they do not play with the appliance.

GUARANTEE

Refer to the enclosed guarantee conditions for the terms and conditions of guarantee.



81, rue de Gozée
6110 Montigny-le-Tilleul
Belgique

Tél : 0032 71 29 70 70

Fax : 0032 71 29 70 86

Made in China

S.A.V



32 / 71 / 29 . 70 . 88



32 / 71 / 29 . 70 . 99



Service Parts separated



32 / 71 / 29 . 70 . 83



32 / 71 / 29 . 70 . 86

2010

Made in China

Work MEN

Déclaration CE de conformité



WORK MEN certifie que les

machines :

Groupe électrogène « WMG2300 »

sont en conformité avec les normes

suivantes :

EN 12601:2001 ;

EN 55014-1:2006;

EN 55012 :2007 ; EN 61000-6-1 :2007

et

satisfont aux directives suivantes :

2006/42/EC, 2006/95/CEE, 2004/18/CEE

2005/88/EC , 97/68/EC,

2000/14/EC, 2002/88/EC

Belgique , Juillet 2010

Mr Joostens Pierre

Président-Directeur Général

BUILD WORKER, rue de Gozée 81, 6110

Montigny-le-Tilleul, Belgique

EG-verklaring van overeenstemming



WORK MEN verklaart dat de

machines:

Generator « WMG2300 »

in overeenstemming zijn met de volgende

normen:

EN 12601:2001 ;

EN 55014-1:2006 ;

EN 55012 :2007 ; EN 61000-6-1 :2007

en

voldoen aan de volgende richtlijnen:

2006/42/EC, 2006/95/CEE, 2004/18/CEE

2005/88/EC , 97/68/EC,

2000/14/EC, 2002/88/EC

Belgique , Juli 2010

Mr Joostens Pierre

Directeur

BUILD WORKER, rue de Gozée 81, 6110

Montigny-le-Tilleul, Belgique

EC declaration of conformity



WORK MEN declares that the
machines:

Generator « WMG2300 »

have been designed in compliance

with the

following standards:

EN 12601:2001 ;

EN 55014-1:2006 ;

EN 55012 :2007 ; EN 61000-6-1 :2007

and

in accordance with the following

directives:

2006/42/EC, 2006/95/CEE, 2004/18/CEE

2005/88/EC , 97/68/EC,

2000/14/EC, 2002/88/EC

Belgique , July 2010

Mr Joostens Pierre

Director

BUILD WORKER, rue de Gozée 81, 6110

Montigny-le-Tilleul, Belgique

EG-Konformitätserklärung



WORK MEN erklärt hiermit,
daß der

Generator « WMG2300 »

entsprechend den Normen:

EN 12601:2001 ;

EN 55014-1:2006 ;

EN 55012 :2007 ;

EN 61000-6-1 :2007

und

entsprechend folgenden Richtlinien

konzipiert wurde:

2006/42/EC, 2006/95/CEE, 2004/18/CEE

2005/88/EC , 97/68/EC ,

2000/14/EC, 2002/88/EC

Belgique , Juli 2010

Mr Joostens Pierre

Direktor

BUILD WORKER, rue de Gozée 81, 6110

Montigny-le-Tilleul, Belgique

Dichiarazione CE di conformità



WORK MEN dichiara che le

macchine:

Generatore « WMG2300»

sono state concepite in conformità con i

seguenti standard:

EN 12601:2001 ;

EN 55014-1:2006 ;

EN 55012 :2007 ; EN 61000-6-1 :2007

e

con le seguenti direttive:

2006/42/EC, 2006/95/CEE,

2004/18/CEE

2005/88/EC , 97/68/EC

2000/14/EC, 2002/88/EC

Belgique , Luglio 2010

Mr Joostens Pierre,

Direttore

BUILD WORKER, rue de Gozée 81, 6110

Montigny-le-Tilleul, Belgique

Declaración CE de conformidad



WORK MEN declara que las

máquinas:

Generador « WMG2300 «

han sido diseñadas de acuerdo con las

siguientes normas:

EN 12601:2001 ;

EN 55014-1:2006 ;

EN 55012 :2007 ; EN 61000-6-1 :2007

y

con las siguientes directrices:

2006/42/EC, 2006/95/CEE,

2004/18/CEE

2005/88/EC,97/68/EC

2000/14/EC, 2002/88/EC

Belgique , Julio 2010

Mr Joostens Pierre

Director

BUILD WORKER, rue de Gozée 81, 6110

Montigny-le-Tilleul, Belgique

**Declaração "CE" de
conformidade**



WORK MEN declara que as
máquinas:

Gerador « WMG2300 «

foram concebidas em conformidade com

as

seguintes normas:

EN 12601:2001 ;

EN 55014-1:2006 ;

EN 55012 :2007 ; EN 61000-6-1 :2007

e

de acordo com as seguintes directivas:

2006/42/EC, 2006/95/CEE, 2004/18/CEE

2005/88/EC, 97/68/EC,

2000/14/EC, 2002/88/EC

Belgique , Julho 2010

Mr Joostens Pierre

Gerente

BUILD WORKER, rue de Gozée 81, 6110

Montigny-le-Tilleul, Belgique

Deklaracja zgodności WE



WORK MEN oświadcza że
maszyny:

Generator « WMG2300 «

została zaprojektowana zgodnie

z

następującymi normami:

EN 12601:2001 ;

EN 55014-1:2006 ;

EN 55012 :2007 ; EN 61000-6-1 :2007

i

zgodnie z następującymi dyrektywami:

2006/42/EC, 2006/95/CEE, 2004/18/CEE

2005/88/EC , 97/68/EC,

2000/14/EC, 2002/88/EC

Belgique , Lipiec 2010

Mr Joostens Pierre ,

Kierownik

BUILD WORKER, rue de Gozée 81, 6110

Montigny-le-Tilleul, Belgique

EK-megfelelőségi nyilatkozat



WORK MEN tanúsítja, hogy a gép:

Generátor « WMG2300 »

megfelel a következő szabványoknak:

EN 12601:2001 ;

EN 55014-1:2006 ;

EN 55012 :2007 ; EN 61000-6-1 :2007

és

kielégíti a következő irányelvek

követelményeit:

2006/42/EC, 2006/95/CEE, 2004/18/CEE

2005/88/EC , 97/68/EC,

2000/14/EC, 2002/88/EC

Belgique , Július 2010

Mr Joostens Pierre

Igazgató

BUILD WORKER, rue de Gozée 81, 6110

Montigny-le-Tilleul, Belgique

ES prohlášení o shodě



WORK MEN prohlašuje, že

spotřebiče:

Generátor « WMG2300 »

byly zkonstruovány v souladu s těmito

normami:

EN 12601:2001 ;

EN 55014-1:2006 ;

EN 55012 :2007 ; EN 61000-6-1 :2007

a

v souladu s těmito směrnici:

2006/42/EC, 2006/95/CEE, 2004/18/CEE

2005/88/EC , 97/68/EC,

2000/14/EC, 2002/88/EC

Belgique , Červenec 2010

Mr Joostens Pierre

Ředitel

BUILD WORKER, rue de Gozée 81, 6110

Montigny-le-Tilleul, Belgique



FR

- Ne jamais laisser un enfant ou une autre personne n'ayant pas pris connaissance des instructions d'utilisation se servir de la machine. Il est possible que les réglementations locales fixent une limite d'âge minimum de l'utilisateur. Gardez la machine non utilisée hors de la portée des enfants.
- Cet appareil n'est pas conçu pour être utilisé par des personnes (enfants compris) souffrant d'un handicap physique, sensoriel ou mental ou par des personnes n'ayant l'expérience et/ou les connaissances nécessaires, à moins qu'elles ne soient surveillées par une personne responsable de leur sécurité ou qu'elles aient été instruites quant au maniement de l'appareil. Les enfants doivent être surveillés pour assurer qu'ils ne jouent pas avec l'appareil.

NL

- Laat kinderen of personen die deze voorschriften niet gelezen hebben de machine nooit gebruiken. In uw land gelden eventueel voorschriften ten aanzien van de leeftijd van de bediener. Bewaar de machine buiten het bereik van kinderen wanneer deze niet wordt gebruikt.
- Dit gereedschap is er niet voor bestemd om te worden gebruikt door personen (inclusief kinderen) met beperkte fysieke, zintuiglijke of geestelijke vermogens of gebrekkige ervaring en/of gebrekkige kennis, tenzij zij onder toezicht staan van een voor hun veiligheid verantwoordelijke persoon, of zij van deze persoon instructies ontvangen ten aanzien van het gebruik van het gereedschap.
Kinderen moeten onder toezicht staan, om zeker te stellen dat zij niet met het gereedschap spelen.

GB

- Never allow children or people unfamiliar with these instructions to use the machine. Local regulations may restrict the age of the operator. When not in use store the machine out of reach of children.
- This tool is not intended for use by persons (including children) with reduced physical, sensory or mental capabilities, or lack of experience and knowledge, unless they have been given supervision or instruction concerning use of the appliance by a person responsible for their safety.
Children should be supervised to ensure that they do not play with the appliance.

D

- Niemals Kindern oder mit diesen Anweisungen nicht vertrauten Personen erlauben die Maschine zu benutzen. Nationale Vorschriften beschränken möglicherweise das Alter des Bedieners. Bewahren Sie die Maschine für Kinder unerreichbar auf, wenn sie nicht in Gebrauch ist.
- Dieses Gerät ist nicht dafür bestimmt, von Personen (einschließlich Kinder) mit eingeschränkten physischen, sensorischen oder geistigen Fähigkeiten oder mangelnder Erfahrung und/oder mangelndem Wissen benutzt zu werden, es sei denn, sie werden durch eine für ihre Sicherheit zuständige Person beaufsichtigt oder erhalten von ihren Anweisungen, wie das Gerät zu benutzen ist.
Kinder sollten beaufsichtigt werden, um sicherzustellen, dass sie nicht mit dem Gerät spielen.

IT

- Non permettere a bambini oppure a persone che non abbiano preso visione delle presenti istruzioni di utilizzare la macchina. Le norme nazionali prevedono eventualmente dei limiti di restrizione relativamente all'età dell'operatore.
Se la macchina non viene impiegata, conservarla fuori della portata dei bambini.
- Questo apparecchio non è destinato all'uso da parte di persone (bambini compresi) con capacità fisiche, sensoriali o mentali ridotte oppure a cui manchi esperienza e/o conoscenza, se le stesse non sono sorvegliate oppure istruite relativamente all'uso dell'apparecchio da parte di una persona responsabile per la loro sicurezza.
I bambini dovrebbero essere sorvegliati per assicurarsi che non giochino con l'apparecchio.

ESP

- Jamás permita que usen la máquina niños, ni aquellas personas que no estén familiarizadas con estas instrucciones. Tenga en cuenta la edad mínima que pudiera prescribirse en su país para el usuario. Guarde la máquina fuera del alcance de los niños cuando no la utilice.
- Este aparato no ha sido diseñado para ser utilizado por personas o niños que presenten una discapacidad física, sensorial o mental, o que dispongan de una experiencia y/o conocimientos insuficientes, a no ser que sean supervisados por una persona encargada de velar por su seguridad o de instruirles en el manejo del aparato.
Los niños deberán ser vigilados con el fin de evitar que jueguen con el aparato.

P

- Jamais permitir que crianças ou pessoas não familiarizadas com as instruções utilizem a máquina. É possível que diretivas nacionais limitem a idade do operador. Quando não estiver em uso, a máquina deverá ser guardada em local inacessível para crianças.
- Este aparelho não deve ser usado por pessoas (inclusive crianças) com limitadas capacidades físicas, sensoriais ou mentais ou com falta de experiência e/ou falta de conhecimento, a não ser que, sejam supervisionadas por uma pessoa responsável pela sua segurança ou que sejam instruídas por elas quanto à utilização do aparelho.
Crianças deveriam ser vigiadas para assegurar que não brinquem com o aparelho.



Site S.A.V. D.N.V. Website
www.eco-repa.com
Your after sale partner

FR

Vous trouverez les mises à jour des modes d'emploi, les vues éclatées, les informations concernant les pièces de rechange ainsi que les coordonnées de nos stations techniques pour tout produit thermique: www.eco-repa.com

NL

U kunt updates van handleidingen, exploded views, informatie over onderdelen en contact opnemen met onze technische stations voor elk product thermische: www.eco-repa.com

GB

You can find updates of manuals, exploded views, information on spare parts and contact our technical stations for any product thermal : www.eco-repa.com

D

Sie können Updates von Handbüchern zu finden, Abbildungen, Informationen zu Ersatzteilen und an unseren technischen Stationen für jedes Produkt thermischen: www.eco-repa.com

IT

È possibile trovare gli aggiornamenti dei manuali, esplosi, informazioni su parti di ricambio e di contattare il nostro stazioni tecnico per qualsiasi prodotto termale: www.eco-repa.com

ES

Usted puede encontrar actualizaciones de los manuales, despieces, información sobre piezas de repuesto y en contacto con nuestras estaciones de técnica de cualquier producto termal: www.eco-repa.com

P

Você pode encontrar atualizações de manuais, vistas explodidas, informações sobre peças de reposição e estações em contato com nosso técnico para qualquer produto térmico : www.eco-repa.com