



GTRT4040BMC / GTRT4545BMC / GTRT6060BMC

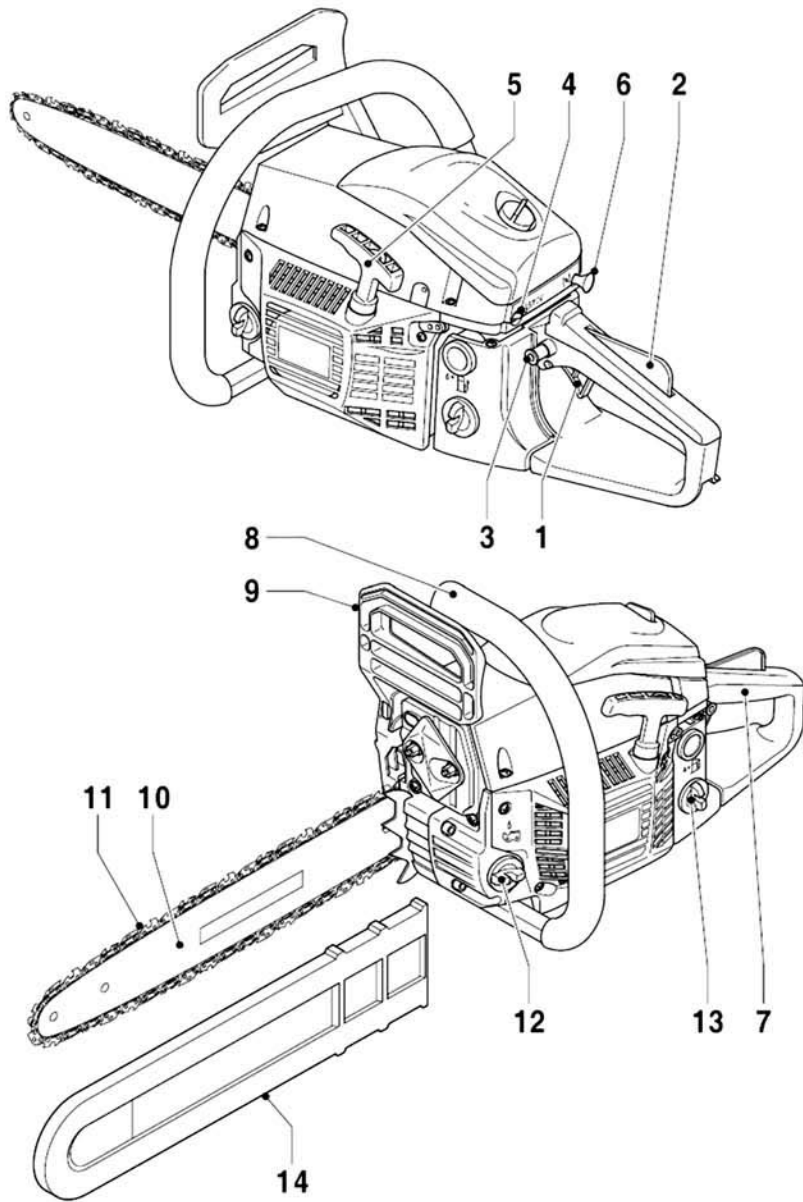


81 rue de Gozée  
6110 Montigny-le-Tilleul  
Belgique

Tél : 0032 71 29 70 70

Fax : 0032 71 29 70 86

FR TRONÇONNEUSE  
NL KETTINGZAAG  
GB CHAINSAW



A

**GTRT6060BMC**

Power input W	3200
CC	62
Hp	4.3
No-load speed min-1	9,000
Bar length mm	670
Chain brake time ms	0.1
Oil container capacity ml	350
Fuel container capacity l	0.55
Fuel consumption l/h	1.7
Oil	SAE 10W-30
Fuel unleaded gasoline with 2-cycle oil (25:1)	

Weight kg 8.5

Level of sound pressure:  
 LpA (sound pressure) dB(A) 94  
 LWA (acoustic power) dB(A) 116

Weighted root mean square acceleration value: 8.42 m/s<sup>2</sup>

	<b>Take appropriate measures for the protection of hearing.</b>
--	---

**GUARANTEE**  
 Refer to the enclosed guarantee conditions for the terms and conditions of guarantee.

	<b>ENVIRONMENT</b> Should your machine need replacement after extended use, do not put it in the domestic waste but dispose of it in an environmentally safe way.
--	--

the choke again.

#### Regulating the speed (fig. A)

- \_ Keep the lock-off button (2) depressed.
- \_ Press the accelerator (1) to increase the speed. The further you press the accelerator, the higher the speed of the machine.

#### Switching off (fig. A)

- \_ Slide the stop switch (4) to the downward position.

#### CLEANING AND MAINTENANCE

The machine does not require any special maintenance.

- \_ Regularly clean the ventilation slots.

#### Cleaning the machine (fig. A)

The machine must be cleaned after each use.

- \_ Remove the bar (10) from the machine.
- \_ Remove the chain (11) from the bar.
- \_ Clean the machine using a soft cloth.
- \_ Clean the bar using a soft cloth.
- \_ Clean the chain using a soft brush.
- \_ Apply a thin layer of oil to the bar to avoid oxidation.
- \_ Place the protective cover over the bar.



**Before performing maintenance to the machine, always switch off the machine.**

#### Checking the oil level (fig. F)

The oil level must be checked before each use and after each 10 minutes of use.

- \_ Place the machine on its side on a stable underground.
- \_ Remove the plug (12) from the filling point.
- \_ Use a clean stick to determine the level.
- \_ If the level is below 2/3 of the part used for measurement, refill the oil.
- \_ Replace the plug.

#### Checking the fuel level (fig. F)

The fuel level must be checked before each use.

- \_ Place the machine on its side on a stable underground.
- \_ Remove the plug (13) from the filling point.
- \_ Use a clean stick to determine the level.
- \_ If the level is below 2/3 of the part used for measurement, refill the fuel.
- \_ Replace the plug.

#### Cleaning the air filter (fig. G)

The air filter must be cleaned every 50 operating hours.

- \_ Loosen the knob (21) and remove the cover (22).
- \_ Remove the filter (23).
- \_ Clean the filter with spirits or ethanol.
- \_ Dry the filter with a soft cloth.
- \_ Replace the filter.
- \_ Replace the cover and tighten the knob.

#### Checking the spark plug (fig. G & H)

- \_ Loosen the knob (21) and remove the cover (22).
- \_ Remove the filter (23).
- \_ Remove the spark plug cable (24) from the spark plug (25).
- \_ Remove the spark plug using the spark plug spanner.
- \_ Clean the electrode (26) using a steel brush.
- \_ Check the contact distance (correct value 0.7 - 0.8 mm) and adjust as necessary.
- \_ Replace the spark plug.

#### Sharpening the chain

The chain should preferably be sharpened by a recognised technician.

- \_ Take the machine to your dealer to have the chain sharpened.

#### TECHNICAL DATA

##### GTRT4040BMC

Power input W	1500
CC	40.1
Hp	2
No-load speed min-1	9,000
Bar length mm	390
Chain brake time ms	0.1
Oil container capacity ml	210
Fuel container capacity l	0.55
Fuel consumption l/h	1.7
Oil	SAE 10W-30
Fuel unleaded gasoline with 2-cycle oil (25:1)	

Weight kg 5.5

Level of sound pressure:  
LpA (sound pressure) dB(A) 94  
LWA (acoustic power) dB(A) 112

Weighted root mean square acceleration value: 8.42 m/s<sup>2</sup>

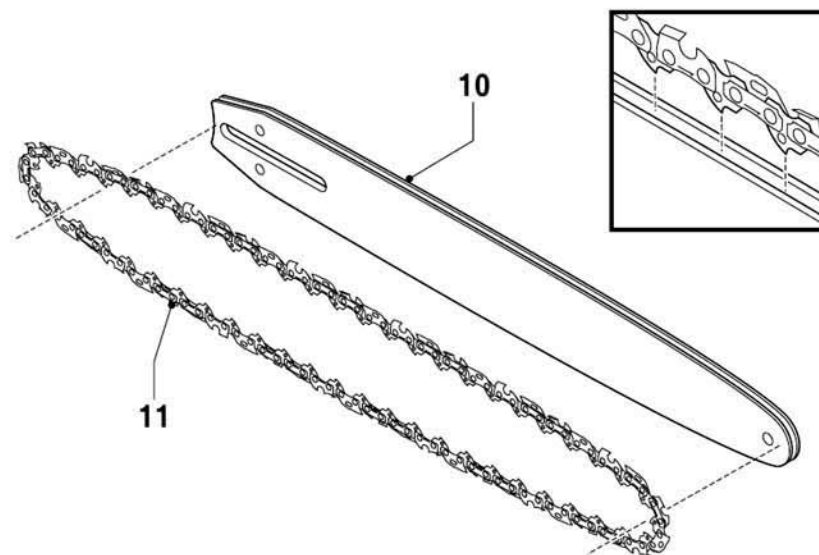
##### GTRT4545BMC

Power input W	1800
CC	45
Hp	2.4
No-load speed min-1	9,000
Bar length mm	550
Chain brake time ms	0.1
Oil container capacity ml	260
Fuel container capacity l	0.55
Fuel consumption l/h	1.7
Oil	SAE 10W-30
Fuel unleaded gasoline with 2-cycle oil (25:1)	

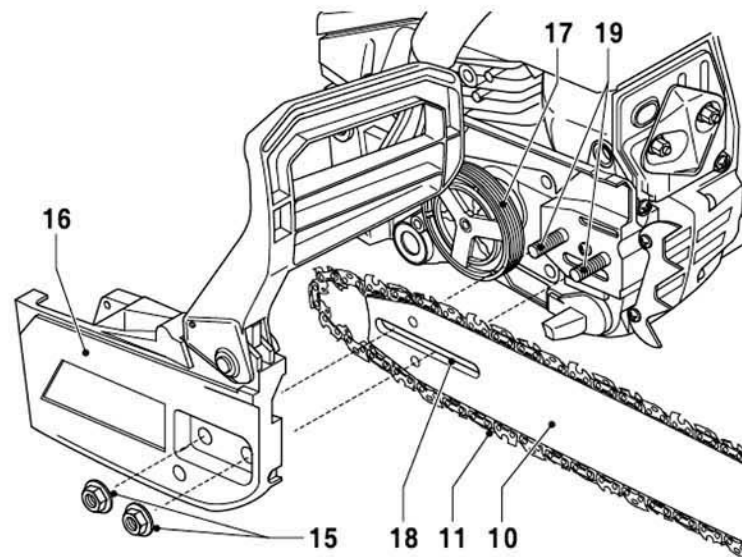
Weight kg 6.5

Level of sound pressure:  
LpA (sound pressure) dB(A) 94  
LWA (acoustic power) dB(A) 114

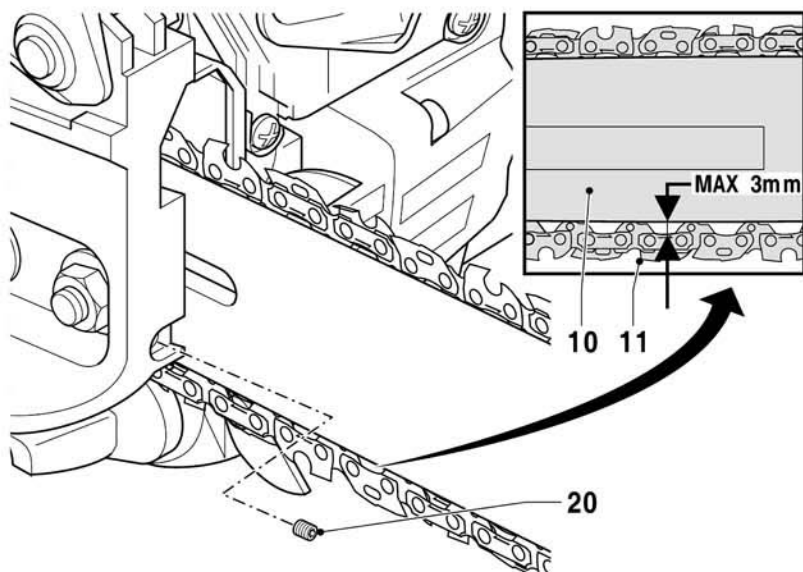
Weighted root mean square acceleration value: 8.42 m/s<sup>2</sup>



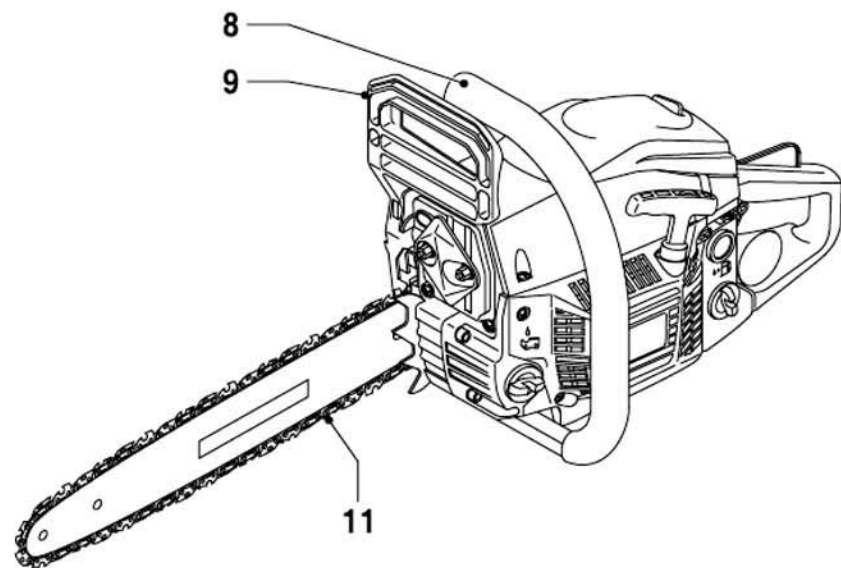
B



C



D



E

#### DESCRIPTION (fig. A)

Your chainsaw has been designed for sawing trees and thick, firm wood. The machine is only suitable for right-hand use.

- 1 Accelerator
- 2 Lock-off button
- 3 Starter throttle
- 4 Stop switch
- 5 Start cord
- 6 Choke
- 7 Main handle
- 8 Guide handle
- 9 Guard
- 10 Bar
- 11 Chain
- 12 Oil filling point
- 13 Fuel filling point
- 14 Protective case

#### Mounting the chain (fig. B & C)

- \_ Place the machine on a stable underground.
- \_ Loosen the nuts (15) and remove them.
- \_ Remove the chain guard (16).
- \_ Place the chain (11) over the bar (10), with the teeth pointing in the direction of rotation.
- \_ Tighten the chain so that a loop is created at the back of the bar.
- \_ Place the bar with the chain on the machine. Mount the chain over the driving wheel (17).
- \_ Place the slot (18) in the bar over the screw threads (19).
- \_ Replace the chain guard.
- \_ Replace the nuts and tighten them securely.
- \_ Check if the chain is properly fitted around the bar.
- \_ Tension the chain. Do not over-tighten the chain.



Before mounting the chain always switch off the machine.

#### Checking and adjusting the chain tension (fig. C & D)

- The chain tension must be checked before each use and after each 10 minutes of use.
- \_ Slightly raise the chain (11) from the bar (10). The chain has the correct tension if it recoils when you can pull it up 3 mm from the bar. The chain should not sag between the bar and the chain on the bottom side.
  - If the chain is not at the correct tension, proceed as follows:
    - \_ Slacken the nuts (15) a few threads.
    - \_ Turn the set screw (20) to the right to increase the tension.
    - \_ Turn the set screw to the left to reduce the tension.
    - \_ Tighten the nuts.



Before checking and adjusting the chain tension, always switch off the machine.

#### Activating the chain brake (fig. E)

- The operation of the chain brake must be checked before each use.
- \_ Push the guard (9) into the direction of the chain (11) to activate the brake.
  - \_ Push the guard (9) into the direction of the handle (8) to deactivate the brake.

#### Instructions for use

- \_ Remove the protective cover from the saw chain.
- \_ Hold the machine with both hands using both grips. This ensures optimum control over the machine.
- \_ Do not use the machine above shoulder height.
- \_ Only use the machine for working dry wood.
- \_ If you use this machine for the first time, it is advisable to work on a saw horse.
- \_ Never start sawing before the machine is running at full speed and the serrated fender touches the wood.
- \_ Always make a new cut. Never use a previous cut to proceed sawing.

#### Sawing blocks

- \_ If possible, always use a saw horse.
- \_ Always start a cut with the chain running and the serrated fender against the wood.
- \_ Rotate the serrated fender against the wood to complete a cut.

The way of sawing depends on the way the block is being supported.

Full-length support (the block is on the ground):

- \_ Make a vertical cut downwards.
  - \_ Make sure that you do not touch the ground.
- Support at both ends (the block is on the saw horse):

- \_ Make a vertical cut downwards to one third of the longitudinal section.
  - \_ Rotate the block and lay it on the saw horse with the cut pointing downwards.
  - \_ Make a second cut towards the first cut.
- Support at one end (the block is on the saw horse):

- \_ Make a vertical cut downwards.

#### Sawing trees (fig. I & J)

- \_ Make a horizontal cut to one third of the diameter of the trunk. Subsequently make a diagonal cut at a 45° angle from top to bottom so that a notch is created.
- \_ Make a cut on the other side, but make sure that you do not saw through the notch.
- \_ Place a wedge in the cut to make an opening and drop the tree.

#### Starting the motor (fig. A)

- \_ Make sure that the stop switch (4) is in the upward position.
  - \_ Fully pull out the choke (6).
  - \_ Press the accelerator (1) halfway.
  - \_ Subsequently press the starter throttle (3).
- The lock-off button (2) locks the accelerator.
- \_ Release the handle (7).
  - \_ Pull gently on the start cord (5) until you feel resistance.
  - \_ Pull the start cord forcefully. Repeat this until the motor is starting.
  - \_ If the motor runs smoothly, slowly push

## CHAINSAW

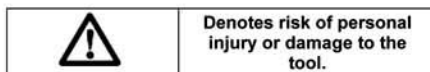
### WARNING

Read this manual carefully before using the machine, for your own safety.

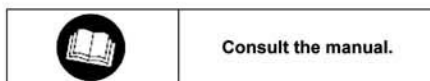
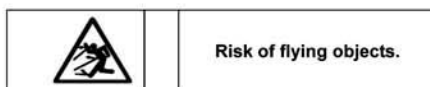
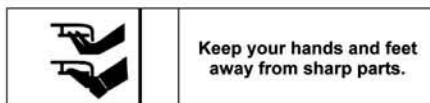
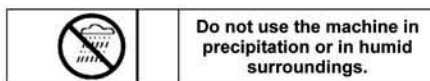
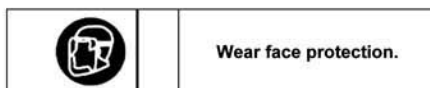
### SAFETY INSTRUCTIONS

When using the machine, always observe the enclosed safety instructions as well as the additional safety instructions.

The following symbols are used throughout this manual:



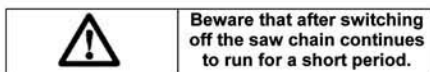
You will find the following symbols on the machine:



### ADDITIONAL SAFETY INSTRUCTIONS FOR CHAINSAWS

- \_ Chainsaws must not be used by children or untrained persons.
- \_ Check the machine before use. Should the machine be damaged, it must not be used.
- \_ If the machine is damaged, have the damage repaired by an authorized repair agent.
- \_ Before use make sure that you have a safe way out for falling trees and branches.
- \_ Wear well-fitting, protective clothing to protect your body.
- \_ Wear a helmet.
- \_ Wear gloves.
- \_ Wear safety shoes.

- \_ During use make sure that you stand in a firm position.
- \_ Never use the machine for sawing worked timber.
- \_ Never use the machine for sawing young wood and small bushes.
- \_ Never use the machine for sawing metal.
- \_ Never use the machine for sawing into the ground.
- \_ Do not use the machine in the presence of children and/or animals.
- \_ Only use the machine in daylight or with good lighting.
- \_ Only use the machine with the saw chain pointing away from you. Never switch on the machine in another position.
- \_ During use always keep your hands and feet away from the saw chain.
- \_ Avoid touching the saw chain.
- \_ Before putting the machine down, switch off the machine and wait for the saw chain to come to a complete standstill.
- \_ Never attempt to bring the saw chain to a standstill yourself.



- \_ Only use accessories supplied by the manufacturer.
- \_ Switch the machine off when finishing the activities, before servicing, or when the machine is not used.
- \_ After use, always store the machine safely, outside the reach of children.

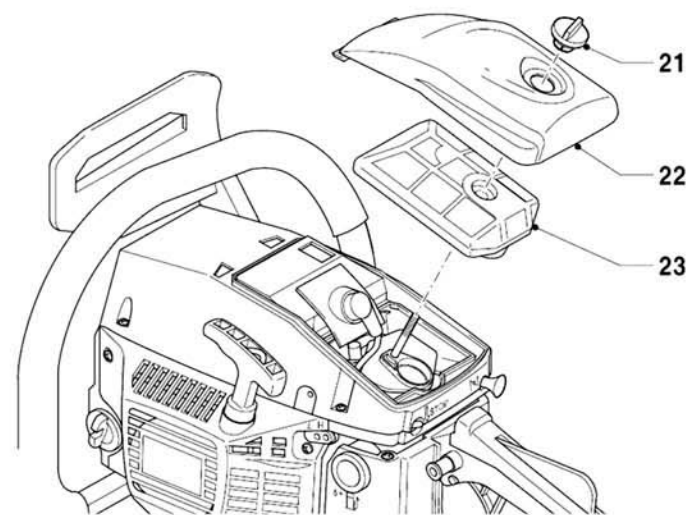
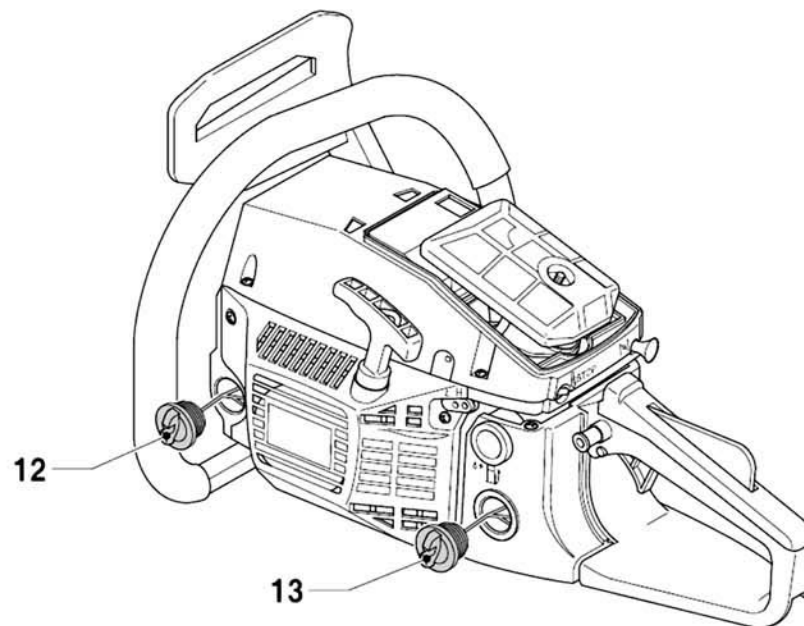
### Kickback

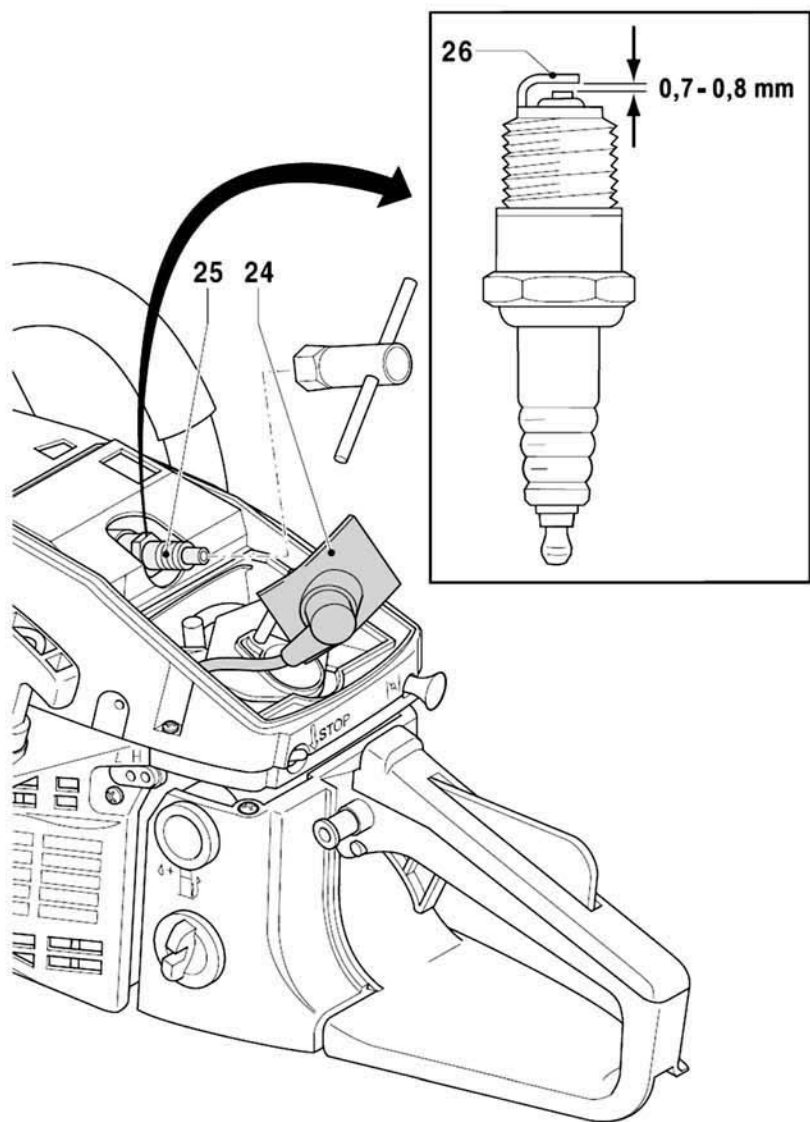
Kickback is the upward and backward movement of the bar when the chain unexpectedly touches an object. Securely hold the machine with both hands when the motor is running. Securely hold the handles.

Keep your attention focused on the operation.

Kickback is usually caused by:

- unintentionally touching branches and other objects with the running chain;
- touching hard materials (e.g. metal, mortar) close to or in the wood;
- a blunt chain;
- a chain that is not at the correct tension;
- sawing above shoulder height;
- a lack of attention to the operation;
- an instable stance;
- sawing into a previous cut.





F

#### GRT4545BMC

Vermogen W	1800
CC	45
Hp	2.4
Toerental (onbelast) min-1	9.000
Lengte zwaard mm	550
Uitlooptijd ketting ms	0,1
Capaciteit oliereservoir ml	260
Capaciteit brandstofreservoir l	0,55
Brandstofverbruik l/h	1,7
Olie	SAE 10W-30
Brandstof loodvrije benzine met tweetaktolie (25:1)	
Gewicht kg	6.5

Niveau van de geluidsdruk op de werkplek:

LpA (geluidsdruk) dB(A)	94
LWA (geluidsvermogen) dB(A)	114

Gewogen kwadratische gemiddelde waarde van de versnelling:

8,42 m/s<sup>2</sup>

#### GRT6060BMC

Vermogen W	3200
CC	62
Hp	4.3
Toerental (onbelast) min-1	9.000
Lengte zwaard mm	670
Uitlooptijd ketting ms	0,1
Capaciteit oliereservoir ml	350
Capaciteit brandstofreservoir l	0,55
Brandstofverbruik l/h	1,7
Olie	SAE 10W-30
Brandstof loodvrije benzine met tweetaktolie (25:1)	
Gewicht kg	8.5

Niveau van de geluidsdruk op de werkplek:

LpA (geluidsdruk) dB(A)	94
LWA (geluidsvermogen) dB(A)	116

Gewogen kwadratische gemiddelde waarde van de versnelling:

8,42 m/s<sup>2</sup>



Neem maatregelen voor  
gehoorbescherming.

#### GARANTIE

Voor de garantiebepalingen wordt verwezen naar de bijgevoegde garantievoorwaarden.

#### MILIEU



Als uw machine na verloop van tijd aan vervanging toe is, geef hem dan niet met het huisvuil mee, maar zorg voor een milieuvriendelijke verwerking.

De ontgrendelingsknop (2) vergrendelt de accelerator.

- \_ Laat de handgreep (7) los.
  - \_ Trek voorzichtig aan het startkoord (5) tot u weerstand voelt.
  - \_ Trek krachtig aan het startkoord.
- Herhaal dit tot de motor start.
- \_ Indien de motor soepel loopt, duwt u de choke langzaam weer in.

#### Reguleren van de snelheid (fig. A)

- \_ Houd de ontgrendelingsknop (2) ingedrukt.
- \_ Druk de accelerator (1) in om de snelheid te vergroten. Hoe verder u de accelerator indrukt, des te hoger het toerental van de machine.

#### Uitschakelen (fig. A)

- \_ Schuif de stopschakelaar (4) naar beneden.

#### REINIGING EN ONDERHOUD

De machine vergt geen speciaal onderhoud.

- \_ Reinig regelmatig de ventilatieopeningen.

#### Reinigen van de machine (fig. A)

De machine dient na ieder gebruik te worden gereinigd.

- \_ Verwijder het zwaard (10) van de machine.
- \_ Verwijder de ketting (11) van het zwaard.
- \_ Reinig de machine met behulp van een zachte doek.
- \_ Reinig het zwaard met behulp van een zachte doek.
- \_ Reinig de ketting met behulp van een zachte borstel.
- \_ Breng een dunne laag olie aan op het zwaard om oxidatie te voorkomen.
- \_ Plaats de beschermhuls over het zwaard.



**Schakel voordat u onderhoud aan de machine verricht altijd eerst de machine uit.**

#### Controleren van het oliepeil (fig. F)

Het oliepeil moet voor ieder gebruik en na iedere 10 minuten worden gecontroleerd.

- \_ Plaats de machine op haar zijkant op een stabiele ondergrond.
- \_ Verwijder de stop (12) van het vulpunt.
- \_ Gebruik een schone stok om het peil te bepalen.
- \_ Indien het peil onder 2/3 van het voor meting gebruikte deel reikt, vult u olie bij.
- \_ Breng de stop weer aan.

#### Controleren van het brandstofpeil (fig. F)

Het brandstofpeil moet voor ieder gebruik worden gecontroleerd.

- \_ Plaats de machine op haar zijkant op een stabiele ondergrond.
- \_ Verwijder de stop (13) van het vulpunt.
- \_ Gebruik een schone stok om het peil te bepalen.
- \_ Indien het peil onder 2/3 van het voor meting gebruikte deel reikt, vult u brandstof bij.
- \_ Breng de stop weer aan.

#### Reinigen van het luchtfilter (fig. G)

Het luchtfilter dient na iedere 50 bedrijfsuren te worden gereinigd.

- \_ Draai de knop (21) los en verwijder het deksel (22).
- \_ Verwijder de filter (23).
- \_ Reinig het filter met spiritus of ethanol.
- \_ Droog het filter met een zachte doek.
- \_ Breng het filter weer aan.
- \_ Breng het deksel weer aan en draai de knop vast.

#### Controleren van de bougie (fig. G & H)

- \_ Draai de knop (21) los en verwijder het deksel (22).
- \_ Verwijder de filter (23).
- \_ Verwijder de bougiekabel (24) van de bougie (25).
- \_ Verwijder de bougie met behulp van de bougiesleutel.
- \_ Reinig de elektrode (26) met behulp van een staalborstel.
- \_ Controleer de contactafstand (correcte waarde 0,7 - 0,8 mm) en stel deze af indien nodig.
- \_ Breng de bougie weer aan.

#### Aanscherpen van de ketting

De ketting dient bij voorkeur door een erkend technicus te worden geslepen.

- \_ Breng de machine naar uw dealer om de ketting te laten scherpen.

#### TECHNISCHE GEGEVEN

##### GTRT4040BMC

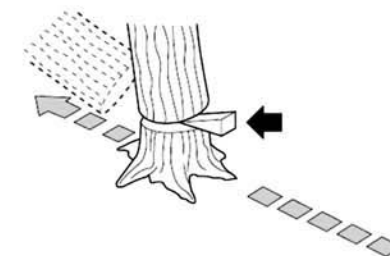
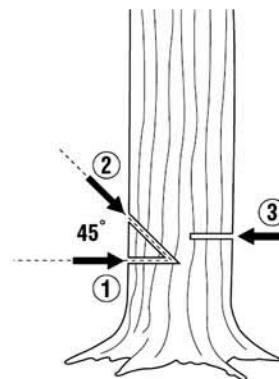
Vermogen W	1500
CC	40.1
Hp	2
Toerental (onbelast) min-1	9.000
Lengte zwaard mm	390
Uitlooptijd ketting ms	0,1
Capaciteit oliereservoir ml	210
Capaciteit brandstofreservoir l	0,55
Brandstofverbruik l/h	1,7
Olie	SAE 10W-30
Brandstof loodvrije benzine met tweetaktolie (25:1)	
Gewicht kg	5.5

Niveau van de geluidsdruk op de werkplek:

LpA (geluidsdruk) dB(A)	94
LWA (geluidsvermogen) dB(A)	112

Gewogen kwadratische gemiddelde waarde van de versnelling:

8,42 m/s<sup>2</sup>



## TRONÇONNEUSE

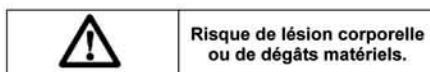
### MISE EN GARDE

Pour votre propre sécurité, lisez préalablement ce manuel d'utilisation avant d'utiliser la machine.

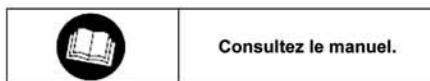
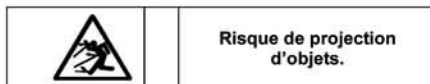
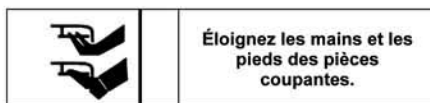
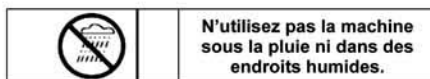
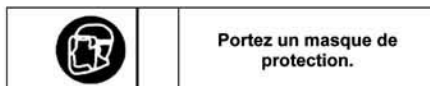
### CONSIGNES DE SÉCURITÉ

Lors d'emploi de la machine, observez toujours scrupuleusement les consignes de sécurité fournies ainsi que les consignes de sécurité complémentaires ci-dessous.

Dans ce manuel sont employés les pictogrammes suivants :



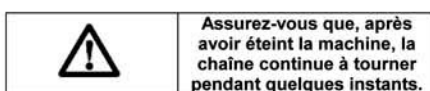
La machine est munie des pictogrammes suivants :



### CONSIGNES DE SÉCURITÉ SUPPLÉMENTAIRES POUR LES TRONÇONNEUSES

Les tronçonneuses ne doivent pas être utilisées par des enfants ou des personnes non formées.  
Vérifiez la machine avant de l'utiliser.  
Si la machine était endommagée, ne l'utilisez pas.  
Si la machine est endommagée, faites-la réparer par un technicien agréé.  
Avant de l'utiliser, prévoyez un chemin sécurisé pour éviter les chutes d'arbre ou de branchage.  
Portez des vêtements de protection bien

ajustés pour protéger votre corps.  
\_ Portez un casque.  
\_ Portez des gants.  
\_ Portez des chaussures de protection.  
\_ Adoptez une position stable pendant l'utilisation.  
\_ N'utilisez jamais la machine pour scier du bois d'ouvrage.  
\_ N'utilisez jamais la machine pour scier du bois jeune ou de petits buissons.  
\_ N'utilisez jamais la machine pour scier des pièces métalliques.  
\_ N'utilisez jamais la machine pour scier dans la terre.  
\_ N'utilisez pas la machine en présence d'enfants ou d'animaux.  
\_ Utilisez la machine uniquement de jour ou avec un bon éclairage.  
\_ Utilisez uniquement la machine en pointant la chaîne dans la direction opposée à celle du corps. N'allumez jamais la machine dans une autre position.  
\_ Pendant l'utilisation, maintenez pieds et mains éloignés de la chaîne.  
\_ Évitez de toucher la chaîne.  
\_ Avant de poser la machine, éteignez-la et attendez que la chaîne soit complètement immobile. N'essayez jamais d'immobiliser vous-même la chaîne.



Utilisez exclusivement les accessoires fournis par le fabricant.  
Éteignez la machine une fois le travail terminé, avant tout entretien ou lorsque la machine ne doit pas être utilisée pendant une période prolongée.  
Après utilisation, rangez la machine en sécurité, hors de portée des enfants.

### Recul

Le recul correspond au mouvement vers le haut et l'arrière du guide de chaîne lorsque la chaîne touche inopinément un objet.  
Maintenez fermement la machine avec les deux mains lorsque le moteur tourne.  
Maintenez fermement les poignées.  
Restez concentré sur le travail effectué.  
Le recul est habituellement provoqué par :  
- un contact involontaire de la chaîne en mouvement avec des branches et autres objets ;  
- un contact avec des matériaux durs (par ex. métal, mortier) proches ou dans le bois ;  
- une chaîne émoussée ;  
- une chaîne présentant une tension incorrecte ;  
- le fait de scier plus haut que la ligne des épaules ;  
- un défaut d'attention lors du travail ;  
- une position instable ;  
- le fait de scier dans une trace de coupe existante.

Uw kettingzaag is ontworpen voor het zagen van bomen en dik, stevig hout. De machine is alleen geschikt voor rechtshandigen.

- 1 Accelerator
- 2 Ontgrendelingsknop
- 3 Starterregulator
- 4 Stopschakelaar
- 5 Startkoord
- 6 Choke
- 7 Hoofdhandgreep
- 8 Extra handgreep
- 9 Beschermkap
- 10 Zwaard
- 11 Ketting
- 12 Olievulpunt
- 13 Brandstofvulpunt
- 14 Beschermhuls

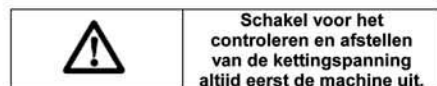
### Monteren van de ketting (fig. B & C)

Plaats de machine op een stabiele ondergrond.  
Draai de moeren (15) los en verwijder ze.  
Verwijder de kettingbeschermer (16).  
Plaats de ketting (11) over het zwaard (10), met de tanden in de draairichting.  
Trek de ketting aan zodat er een lus aan de achterkant van het zwaard ontstaat.  
Plaats het zwaard met de ketting op de machine.  
Monteer de ketting over het aandrijfwiel (17).  
Plaats de sleuf (18) in het zwaard over de schroefdraden (19).  
Breng de kettingbeschermer weer aan.  
Breng de moeren weer aan en draai ze vast.  
Controleer of de ketting goed rondom het zwaard zit.  
Breng de ketting op spanning. Trek de ketting niet te strak aan.



### Controleren en afstellen van de kettingspanning (fig. C & D)

De kettingspanning moet voor ieder gebruik en na iedere 10 minuten worden gecontroleerd.  
Licht de ketting (11) iets van het zwaard (10) op.  
De ketting heeft de juiste spanning als hij terugspringt wanneer u haar 3 mm van het zwaard kunt trekken. De ketting mag tussen het zwaard en de ketting aan de onderkant niet doorzakken.  
Indien de ketting niet op de juiste spanning staat, gaat u als volgt te werk:  
\_ Draai de moeren (15) een aantal slagen los.  
\_ Draai de instelschroef (20) rechtsom om de spanning te verhogen.  
\_ Draai de instelschroef linksom om de spanning te verlagen.  
\_ Draai de moeren vast.



### Activeren van de kettingrem (fig. E)

De werking van de kettingrem moet voor ieder gebruik worden gecontroleerd.

\_ Duw de beschermkap (9) in de richting van de ketting (11) om de rem te activeren.  
\_ Duw de beschermkap (9) in de richting van de handgreep (8) om de rem te deactiveren.

### Aanwijzingen voor gebruik

Verwijder de beschermhuls van de zaagketting.  
Houd de machine met beide handen aan de twee handgrepen vast. Op die manier heeft u de meeste controle over de machine.  
Gebruik de machine niet boven schouderhoogte.  
Gebruik de machine uitsluitend voor het bewerken van droog hout.  
Indien u deze machine voor de eerste keer gebruikt, is het raadzaam de werkzaamheden op een zaagbok te verrichten.  
Begin nooit met zagen voordat de machine op volle toeren draait en de gekartelde stootrand het hout raakt.  
Maak altijd een nieuwe zaagsnede.  
Gebruik nooit een eerdere zaagsnede om verder te zagen.

### Blokken zagen

Gebruik indien mogelijk altijd een zaagbok.  
Begin een zaagsnede altijd met een draaiende ketting en de gekartelde stootrand tegen het hout.  
Draai de gekartelde stootrand tegen het hout om een zaagsnede te voltooien.  
De wijze van zagen is afhankelijk van de wijze waarop het blok wordt ondersteund.  
Ondersteuning over de volle lengte (het blok ligt op de grond):  
\_ Maak een verticale zaagsnede omlaag.  
\_ Zorg ervoor dat u de grond niet raakt.  
Ondersteuning aan beide uiteinden (het blok ligt op de zaagbok):  
\_ Maak een verticale zaagsnede omlaag tot een derde van de lengtedoorsnede.  
\_ Draai het blok om en leg het op de zaagbok met de zaagsnede naar beneden.  
\_ Maak een tweede zaagsnede naar de eerste snede toe.  
Ondersteuning aan een uiteinde (het blok ligt op de zaagbok):  
\_ Maak een verticale zaagsnede omlaag.

### Bomen zagen (fig. I & J)

Maak een horizontale zaagsnede tot een derde van de stamdiameter. Maak vervolgens een diagonale zaagsnede onder een hoek van ca. 45° van boven naar beneden, zodat een inkeping ontstaat.  
Maak een zaagsnede aan de andere kant, maar zorg ervoor dat u niet door de inkeping zaagt.  
Plaats een wig in de zaagsnede om een opening te maken en de boom te laten vallen.

### Starten van de motor (fig. A)

Zorg ervoor dat de stopschakelaar (4) naar boven is geschakeld.  
Trek de choke (6) volledig uit.  
Druk de accelerator (1) half in.  
Druk vervolgens de starterregulator (3) in.



## KETTINGZAAG

### WAARSCHUWING

Lees voor uw eigen veiligheid deze gebruiksaanwijzing goed door alvorens de machine te gebruiken.

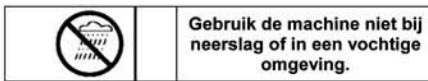
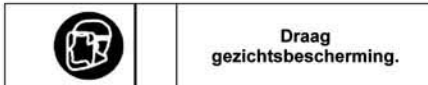
### VEILIGHEIDSVOORSCHRIFTEN

Volg bij gebruik van de machine altijd de bijgeleverde veiligheidsvoorschriften en onderstaande aanvullende veiligheidsvoorschriften nauwkeurig op.

In deze handleiding worden de volgende pictogrammen gebruikt:



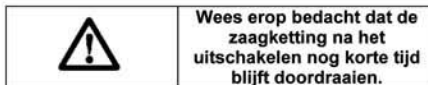
Op de machine vindt u de volgende pictogrammen:



### AANVULLENDE VEILIGHEIDSVOORSCHRIFTEN VOOR KETTINGZAGEN

- \_ Kettingzagen mogen niet gebruikt worden door kinderen of ongetrainde personen.
- \_ Inspecteer de machine voor gebruik.
- In geval van beschadiging mag de machine niet worden gebruikt.
- \_ Indien de machine is beschadigd, laat u de beschadiging repareren door een erkend reparateur.
- \_ Zorg er voor gebruik voor dat u een veilige uitweg heeft voor vallende bomen en takken.
- \_ Draag nauwsluitende, beschermende kleding om uw lichaam te beschermen.

- \_ Draag een helm.
- \_ Draag handschoenen.
- \_ Draag veiligheidsschoenen.
- \_ Zorg er tijdens gebruik voor dat u in een stevige positie staat.
- \_ Gebruik de machine niet voor het zagen van bewerkt timmerhout.
- \_ Gebruik de machine niet voor het zagen van jong hout en kort struikgewas.
- \_ Gebruik de machine niet voor het zagen van metaal.
- \_ Gebruik de machine niet om in de grond te zagen.
- \_ Gebruik de machine niet terwijl kinderen en/of dieren in de buurt zijn.
- \_ Gebruik de machine alleen bij daglicht of bij goede verlichting.
- \_ Gebruik de machine alleen met de zaagketting van u af gericht. Schakel de machine nooit in een andere positie in.
- \_ Houd tijdens gebruik altijd uw handen en voeten uit de buurt van de zaagketting.
- \_ Voorkom aanraking van de zaagketting.
- \_ Schakel de machine uit en wacht tot de zaagketting volledig tot stilstand is gekomen voordat u de machine wegzet.
- Probeer nooit om de zaagketting zelf tot stilstand te brengen.



- \_ Gebruik uitsluitend accessoires die door de fabrikant worden aangeleverd.
- \_ Schakel de machine uit zodra de werkzaamheden zijn afgelopen, voordat u onderhoudswerkzaamheden verricht, of wanneer de machine niet in gebruik is.
- \_ Berg de machine na gebruik altijd veilig op, buiten bereik van kinderen.

### Terugslag

- Terugslag is de op- en achterwaartse beweging die het zwaard maakt als de ketting onverwachts met een voorwerp in aanraking komt. Houd de machine stevig met beide handen vast wanneer de motor loopt. Houd de handgrepen stevig vast. Houd uw aandacht bij de werkzaamheden. Terugslag wordt meestal veroorzaakt door:
- het onbedoeld raken van takken of andere voorwerpen met de draaiende ketting;
  - het raken harde materialen (bijv. metaal, cement) in de buurt van of in het hout;
  - een botte ketting;
  - een ketting die niet op de juiste spanning staat;
  - het zagen boven schouderhoogte;
  - het gebrek aan aandacht bij de werkzaamheden;
  - een instabiele werkhouding;
  - het zagen in een eerdere zaagsnede.

### BESCHRIJVING (fig. A)

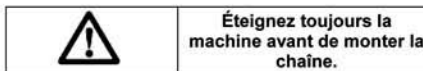
### DESCRIPTION (fig.A)

Voore troncneuse a été conçue pour scier des arbres et du bois épais et ferme. Elle est adaptée à un usage par des droitiers.

- 1 Accélérateur
- 2 Bouton de déblocage
- 3 Démarreur
- 4 Interrupteur d'arrêt
- 5 Cordon de démarrage
- 6 Volet de départ
- 7 Poignée principale
- 8 Poignée de guidage
- 9 Carter de protection
- 10 Guide chaîne
- 11 Chaîne
- 12 Orifice de remplissage de l'huile
- 13 Orifice de remplissage de carburant
- 14 Carter de protection

### Montage de la chaîne (fig. B & C)

- \_ Posez la machine sur une surface stable.
- \_ Desserrez les écrous (15) et enlevez-les.
- \_ Retirez la protection de chaîne (16).
- \_ Placez la chaîne (11) par dessus le guide (10), les dents pointant dans le sens de la rotation.
- \_ Serrez la chaîne afin de créer une boucle à l'arrière du guide de chaîne.
- \_ Placez le guide avec la chaîne sur la machine.
- Montez la chaîne sur la roue d'entraînement (17).
- \_ Placez la fente (18) dans le guide sur les filetages de vis (19).
- \_ Remplacez la protection de la chaîne.
- \_ Remplacez les écrous et serrez-les fermement.
- \_ Vérifiez si la chaîne est correctement montée sur le guide.
- \_ Tendez la chaîne. Ne la tendez pas trop.



### Contrôle et réglage de la tension de chaîne (fig. C & D)

- La tension de la chaîne doit être contrôlée avant chaque utilisation et toutes les 10 minutes en cours de fonctionnement.
- \_ Soulevez légèrement la chaîne (11) de son guide (10).
  - La chaîne présente une tension correcte si elle recule lorsque vous pouvez la soulever de 3 mm sur le guide. La chaîne ne doit pas pendre entre le guide et la chaîne au niveau de la partie inférieure.
  - Si la tension de la chaîne est incorrecte, procédez comme suit :
  - \_ Desserrez les écrous (15) de quelques tours.
  - \_ Tournez la vis de réglage (20) vers la droite pour augmenter la tension.
  - \_ Tournez la vis de réglage vers la gauche pour réduire la tension.
  - \_ Serrez les écrous.



**Avant de contrôler et de régler la tension de la chaîne, n'oubliez jamais d'éteindre la machine.**

### Activation du frein de chaîne (fig. E)

- Le fonctionnement du frein de chaîne doit être vérifié avant chaque utilisation.
- \_ Poussez la protection (9) dans la direction de la chaîne (11) pour activer le frein.
  - \_ Poussez la protection (9) dans la direction de la poignée (8) pour désactiver le frein.

### Instructions d'emploi

- Retirez la housse de protection de la tronçonneuse.
- \_ Saisissez la machine avec les deux mains tenant les deux poignées. Ce qui vous permettra de très bien maîtriser la machine.
  - \_ N'utilisez pas la machine au dessus de la ligne des épaules.
  - \_ Utilisez la machine uniquement sur du bois sec.
  - \_ Pour la première utilisation de cette machine, il est conseillé de travailler sur un chevalet de sciage.
  - \_ Ne commencez jamais à scier avant que la machine ne fonctionne à plein régime et que la garde dentée ne touche le bois.
  - \_ Commencez toujours par une nouvelle trace de coupe. Ne commencez jamais à scier sur une trace de coupe existante.

### Sciage de rondins

- Si possible, utilisez toujours un chevalet de sciage.
- \_ Commencez toujours la coupe avec la chaîne en mouvement et la garde dentée contre le bois.
  - \_ Faites pivoter la garde dentée contre le bois pour finaliser la coupe.
  - La technique de sciage dépend de la façon dont le rondin est soutenu.
  - Soutien sur toute la longueur (le rondin est au sol) :
  - \_ Sciez verticalement vers le bas.
  - \_ Assurez-vous de ne pas toucher le sol.
  - Soutien à chaque extrémité (le rondin est sur le chevalet de sciage) :
  - \_ Sciez verticalement vers le bas jusqu'au tiers de la section longitudinale.
  - \_ Faites tourner le rondin et reposez-le sur le chevalet de sciage avec la trace de coupe dirigée vers le bas.
  - \_ Effectuez une seconde coupe en direction de la première coupe.
  - Soutien à une extrémité (le rondin est sur le chevalet de sciage) :
  - \_ Sciez verticalement vers le bas.

### Abattage d'arbres (fig. I & J)

- \_ Effectuez une coupe horizontale au tiers du diamètre du tronc. Ensuite, réalisez une coupe diagonale à un angle de 45° du haut en bas afin de faire une entaille.
- \_ Effectuez une coupe de l'autre côté tout en vous assurant de ne pas scier jusqu'à l'entaille.
- \_ Placez un coin dans la coupe pour ouvrir le tronc et abattre l'arbre.

### Démarrage du moteur (fig. A)

- \_ Assurez-vous que l'interrupteur d'arrêt (4) est en position levée.
- \_ Poussez le volet de départ (6) à fond.
- \_ Enfoncez l'accélérateur (1) à mi-course.
- \_ Appuyez ensuite sur le démarreur (3).
- Le bouton de déblocage (2) verrouille l'accélérateur.
- \_ Desserrez la poignée (7).
- \_ Tirez doucement sur le cordon de démarrage (5) jusqu'à sentir une résistance.
- \_ Tirez fortement sur le cordon de démarrage.
- Répétez l'opération jusqu'à ce que le moteur démarre.
- \_ Si le moteur fonctionne régulièrement, poussez à nouveau doucement le volet de départ.

#### Régulation de la vitesse (fig. A)

- \_ Appuyez sur le bouton de déblocage (2) sans le relâcher.
- \_ Appuyez sur l'accélérateur (1) pour augmenter la vitesse. Plus vous appuyez sur l'accélérateur, plus vous augmentez la vitesse de la machine.

#### Mise en arrêt (fig. A)

- \_ Faites glisser l'interrupteur d'arrêt (4) en position abaissée.

#### NETTOYAGE ET ENTRETIEN

- La machine n'exige pas d'entretien particulier.
- \_ Nettoyez régulièrement les orifices d'aération.

#### Nettoyage de la machine (fig. A)

- La machine doit être nettoyée après chaque utilisation.
- \_ Retirez le guide de chaîne (10) de la machine.
- \_ Retirez la chaîne (11) du guide de chaîne.
- \_ Nettoyez la machine avec un chiffon doux.
- \_ Nettoyez le guide de chaîne avec un chiffon doux.
- \_ Nettoyez la chaîne avec une brosse douce.
- \_ Appliquez une fine couche d'huile sur le guide de chaîne pour éviter l'oxydation.
- \_ Placez la housse de protection sur le guide de chaîne.



**Éteignez toujours la machine avant de procéder à son entretien.**

#### Contrôle du niveau d'huile (fig. F)

- Le niveau d'huile doit être contrôlé avant chaque utilisation et toutes les 10 minutes en cours de fonctionnement.
- \_ Posez la machine sur le côté, sur une surface stable.
- \_ Retirez le bouchon (12) de l'orifice de remplissage.
- \_ Utilisez une jauge propre pour déterminer le niveau.
- \_ Si le niveau est inférieur à 2/3 de la jauge, remplissez d'huile.
- \_ Remplacez le bouchon.

#### Contrôle du niveau de carburant (fig. F)

- Le niveau de carburant doit être vérifié avant chaque utilisation.
- \_ Posez la machine sur le côté, sur une surface stable.
- \_ Retirez le bouchon (13) de l'orifice de

- remplissage.
- \_ Utilisez une jauge propre pour déterminer le niveau.
- \_ Si le niveau est inférieur à 2/3 de la jauge, remplissez de carburant.
- \_ Remplacez le bouchon.

#### Nettoyage du filtre à air (fig. G)

- Il convient de nettoyer le filtre à air toutes les 50 heures de fonctionnement.
- \_ Desserrez le bouton (21) et retirez le couvercle (22).
- \_ Enlevez le filtre (23).
- \_ Nettoyez le filtre avec de l'alcool ou de l'éthanol.
- \_ Essuyez le filtre avec un chiffon doux.
- \_ Remettez le couvercle et serrez le bouton.

#### Vérification de la bougie (fig. G & H)

- \_ Desserrez le bouton (21) et retirez le couvercle (22).
- \_ Enlevez le filtre (23).
- \_ Retirez le câble de bougie (24) de la bougie (25).
- \_ Retirez la bougie à l'aide de la clé à bougies.
- \_ Nettoyez l'électrode (26) à l'aide d'une brosse métallique.
- \_ Vérifiez la distance de contact (valeur correcte : 0,7 - 0,8 mm) et réglez en tant que besoin.
- \_ Remettez la bougie.

#### Affûtage de la chaîne

- Faites affûter la chaîne de préférence par un technicien expérimenté.
- \_ Amenez la machine chez le revendeur pour faire affûter la chaîne.

#### SPÉCIFICATIONS TECHNIQUES

GTRT4040BMC	
Puissance W	1500
CC	40.1
Hp	2
Vitesse à vide min-1	9.000
Longueur de guide de chaîne mm	390
Délai de freinage de la chaîne ms	0,1
Capacité du réservoir d'huile ml	210
Capacité du réservoir de carburant l	0,55
Consommation de carburant l/h	1,7
Huile	SAE 10W-30
Carburant	essence sans plomb
avec huile 2 temps	(25:1)
Poids kg	5,5
Niveau de la pression sonore mesuré sur le lieu de travail :	
LpA (pression sonore) dB(A)	94
LWA (puissance sonore) dB(A)	112

Valeur quadratique moyenne pondérée de l'accélération : 8,42 m/s<sup>2</sup>

GTR4545BMC	
Puissance W	1800
CC	45
Hp	2.4
Vitesse à vide min-1	9.000
Longueur de guide de chaîne mm	550
Délai de freinage de la chaîne ms	0,1
Capacité du réservoir d'huile ml	260
Capacité du réservoir de carburant l	0,55
Consommation de carburant l/h	1,7
Huile	SAE 10W-30
Carburant	essence sans plomb
avec huile 2 temps	(25:1)
Poids kg	6.5
Niveau de la pression sonore mesuré sur le lieu de travail :	
LpA (pression sonore) dB(A)	94
LWA (puissance sonore) dB(A)	114

Valeur quadratique moyenne pondérée de l'accélération : 8,42 m/s<sup>2</sup>

GTRT6060BMC	
Puissance W	3200
CC	62
Hp	4.3
Vitesse à vide min-1	9.000
Longueur de guide de chaîne mm	670
Délai de freinage de la chaîne ms	0,1
Capacité du réservoir d'huile ml	350
Capacité du réservoir de carburant l	0,55
Consommation de carburant l/h	1,7
Huile	SAE 10W-30
Carburant	essence sans plomb
avec huile 2 temps	(25:1)
Poids kg	8.5
Niveau de la pression sonore mesuré sur le lieu de travail :	
LpA (pression sonore) dB(A)	94
LWA (puissance sonore) dB(A)	116

Valeur quadratique moyenne pondérée de l'accélération : 8,42 m/s<sup>2</sup>



**Prenez des mesures de protection auditive.**

#### GARANTIE

Pour les clauses de garantie, reportez-vous aux conditions de garantie ci-jointes.

#### ENVIRONNEMENT



Si, après un certain temps, vous décidez de remplacer votre machine, ne vous en débarrassez pas avec les ordures ménagères mais destinez-la à un traitement respectueux de l'environnement.