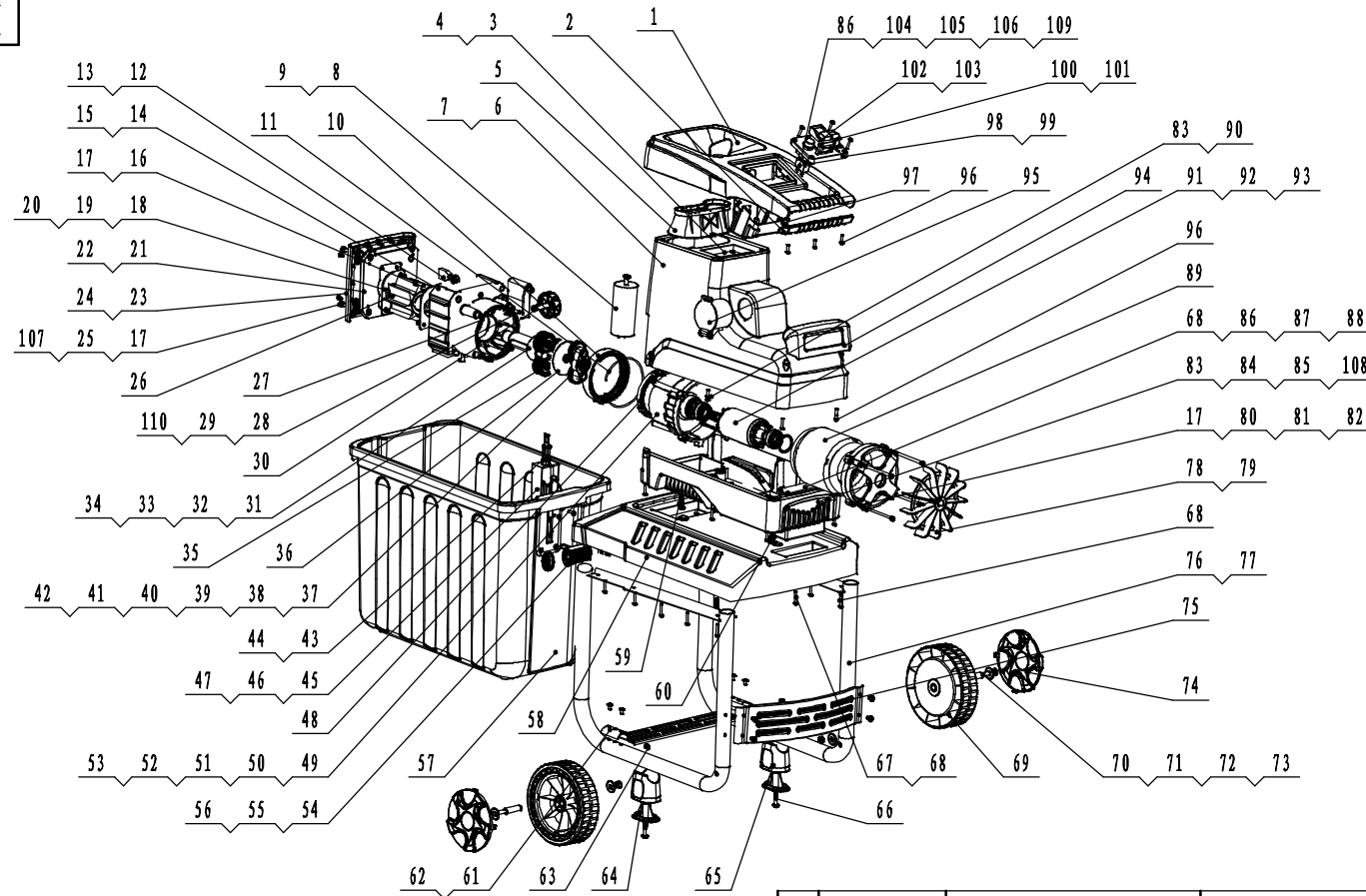


LSG2512-4-00



序号	代号	名称	英文	数量	材料	备注
47	10000366	十字槽沉头自攻螺钉ST4.2×14	"+"shape self tapping screw	4	1Cr18Ni9Ti	
46	40004497	LSG2505防尘盖	dust Cap	1	PP-GF10	
45	40004496	LSG2505护罩	Safety cover	1	PP-GF10	
44	10001479	十字槽沉头螺钉M4×10	screw	1	Q235	大头
43	40004505	LSG2505钥匙	key	1	PA6-GF25	
42	10004612	LSG2500一级销轴	1st pin shaft	2	45	
41	10004609	LSG2500一级行星齿轮部件(44齿)	1st planetary gear	2		
40	10000446	轴用弹性挡圈φ18	Snap ring	2	65Mn	
39	10004610	LSG2500一级行星架	1st planetary gear	1	铁基粉末冶金(P00011)	
38	10004621	LSG2500轴套6×9×8	Bushing	1	铁基粉末冶金(P00011)	LSG2500
37	10004604	LSG2500齿轴	Bearing shaft	1	45	
36	40011505	LSG2500隔板	Diaphragm plate	1	1Cr18Ni9Ti	
35	10004613	LSG2500二级行星齿轮部件	2nd planetary gear	3		
34	10000360	普通平键 A10×60	Flat key	1	45	
33	10004607	LSG2500刀轴	Blade shaft	1	45	
32	10004620	LSG2500轴套8×12×12	Bushing	1	铁基粉末冶金(P00011)	LSG2500
31	10004615	LSG2500二级销轴	2nd pin shaft	3	45	
30	40019802	LSG2511调节旋钮(二)	Knob	1		
29	10000547	"O"形密封圈 8.2×1.9(GB/T 3452.1)	"o" ring	2	丁腈橡胶(NBR)	
28	40019869	LSG2511挡板部件	Rwtainer block	1		
27	10000126	LSG2500密封垫圈	Washer	1	丁腈橡胶(NBR)	
26	10004632	LSG2500碎枝机刀	blade	1	45	钢板刀、发黑
25	10011199	内六角花型圆柱头螺钉(带针)M6×30	screw	4	35	
24	10005289	Y型盘头螺钉YM4×12	screw	4	1Cr18Ni9Ti	
23	40015730	LSG2512端盖(塑料)	front cover	1	PP-DT10	颜色RAL7040
22	10004619	LSG2500轴套25×32×25	shaft sleeve	1	铁基粉末冶金(P00011)	LSG2500
21	40015732	LSG2512端盖(铜)	front cover	1	ZL102	
20	10004606	LSG2500垫片(一)	washer (one)	1	Q235	
19	10004617	LSG2500垫片(二)	washer (two)	1	Q235	
18	10000364	十字槽沉头螺钉M4×8(GB/T819.1)	screw	4	Q235	
17	10001215	弹簧垫圈6(GB/T93)	spring washer	12	65Mn	
16	10001402	内六角圆柱头螺钉M6×30(GB/T70.1)	screw	4	35	
15	10004618	LSG2500轴套47×56×27	shaft sleeve	1	铁基粉末冶金(P00011)	LSG2500
14	40019818	LSG2505刀架	Blade frame	1	ZL102	
13	10014466	LSG2511刀架螺母	self-locked nut	1	35	
12	40008340	LSG2505螺母压夹	Nut pressure clamp	1	PP-DT10	
11	10000295	孔用钢丝挡圈105(φ3.5)	elastic snap ring	1	65Mn	
10	10004614	LSG2500二级内齿	2nd inner gear	1	铁基粉末冶金(P00011)	
9	10001586	外齿锁紧垫圈8(GB862.2)	lock washer	1	65Mn	
8	10009347	单插电容(M8)45uf/450v	capacitor	1		φ31×10MM×15
7	10001019	XXJ-1103PA橡皮垫块	quadrate buna	1	丁腈橡胶(NBR)	
6	40015623	LSG2512罩壳	shell	1	PP-GF10	
5	40004201	LSG2512进料口	feeding inlet	1	PP-GF10	
4	10000209	插件7041-63-21	Connector	1		
3	10000208	插件7041-63-11	Connector	1		
2	40015736	LSG2812-4提手衬	Handle lining	1	PP-DT10	
1	40015737	LSG2812-4进料筒	feeding barrel	1	PP-DT10	

79	10001636	轴用弹性挡圈 φ17(GB/T894.1)	Snap ring	1	65Mn	
78	40004601	LSB2000风叶	Fan	1	PA6	
77	10004838	LSG2812-2左支架部件	Left support	1	Q235	
76	10004839	LSG2812-2右支架部件	Right support	1	Q235	
75	10004840	LSG2812-2横档	Rail	1	Q235	
74	40015738	LES1201 180轮盖	Corer of wheel	2	PP-GF10	
73	40015734	LSG2812-4轴套8×12×29	Bushing	2	Q235	
72	10000278	非金属材料六角锁紧螺母M8(GB/T6182)	self-locked nut	2	Q235	
71	10010866	六角头螺栓M8×80(GB/T5780)	Hex head Bolt	2	35	小头
70	10001447	平垫圈8(8×22×1.5)(GB/T848)	washer	6	Q235	
69	40004832	LES1300轮子	Wheel	2	PP	
68	10000418	十字盘头自攻螺钉ST4.7×25(GB/T845)	"+"shape self tapping screw	16	1Cr18Ni9Ti	
67	10001437	平垫圈4(4×8×0.8)(GB/T848)	washer	4	1Cr18Ni9Ti	
66	10000380	十字槽盘头带垫螺钉M6×50	screw	2	Q235	
65	40004493	LSG2505撑脚	foot	2	PP-GF10	
64	40004494	LSG2505撑脚套	Cover of wheel	2	PP-GF10	
63	10000277	非金属材料六角锁紧螺母M6(自锁)(GB/T6182)	self-locked nut	2	Q235	
62	10004837	LSG2512底板	Underside board	1	Q235	
61	10000210	抽芯铆钉 5×12	Self-plugging rivet	8	AL	
60	10000377	十字槽盘头带垫螺钉M6×16	Screw	1	Q235	
59	10000378	十字槽盘头带垫螺钉M6×25	Screw	2	Q235	
58	40004170	LSG2812-2固定座	Base for fixing	1	PP-GF10	
57	40004559	LSG2511垃圾筒	Grass box	1	PP	
56	10001540	十字槽盘头自攻螺钉ST4.2×10(GB/T845)	"+"shape self tapping screw	2	1Cr18Ni9Ti	
55	40004498	LSG2505手柄盖	Cover	2	PP-GF10	
54	40004547	LSG2511脱扣开关手柄	Shitch handle	1	PP-GF10	
53	10001502	十字槽盘头螺钉M4×8(GB/T818)	screw	1	Q235	
52	10001583	外齿锁紧垫圈4(GB862.2)	lock washer	1	65Mn	
51	10001212	弹簧垫圈4(GB/T93)	Washer	1	65Mn	
50	10000283	骨架密封28×17×6	Oil sealing	1	丁腈橡胶(NBR)	
49	40002694	LSG2505变速箱	gear box	1	ZL102	
48	10004611	LSG2500一级内齿(101齿)	1st inner gear	1	铁基粉末冶金(P00011)	

借(通)用  
件登记  
旧底图号  
底图号  
签字  
日期  
档案员 日期

LEO 利欧股份

爆炸图(铝线)

LSG2512-4-00