



**garden technic®**

**CBE25022-18**



**FR COUPE BORDURES**

*TRADUCTION DES INSTRUCTIONS D'ORIGINE*

**NL GRASTRIMMER**

*VERTALING VAN DE ORIGINELE INSTRUCTIES*

**GB LAWN TRIMMER**

*ORIGINAL INSTRUCTIONS*

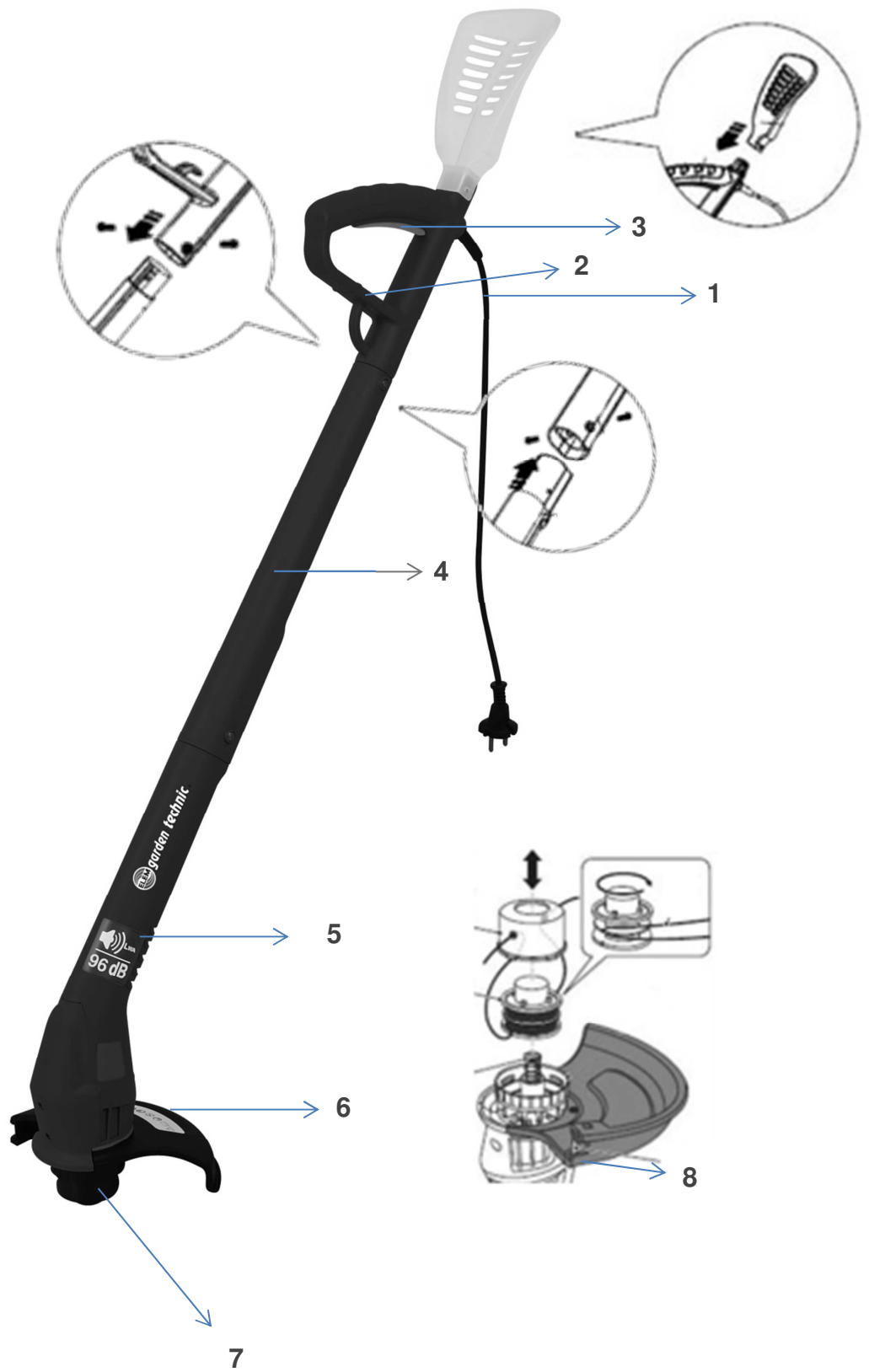


S35 M09 Y2017

Sous réserve de modifications / Technische wijzigingen voorbehouden / Subject to technical modification

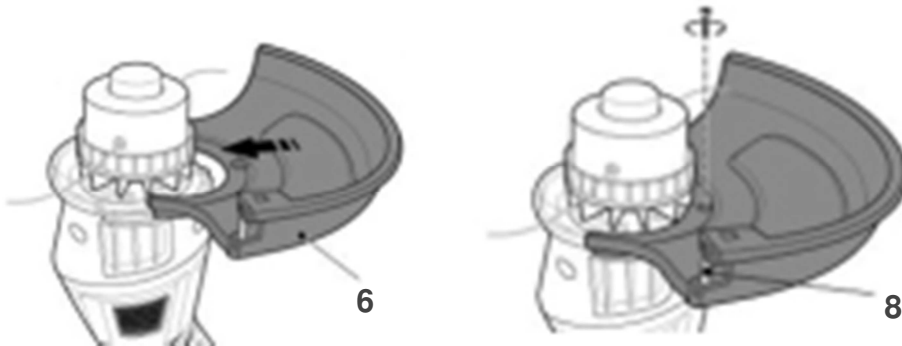
MONTAGE DE L'APPAREIL  
MONTEREN VAN HET APPARAAT  
MOUNTING THE APPLIANCE

---



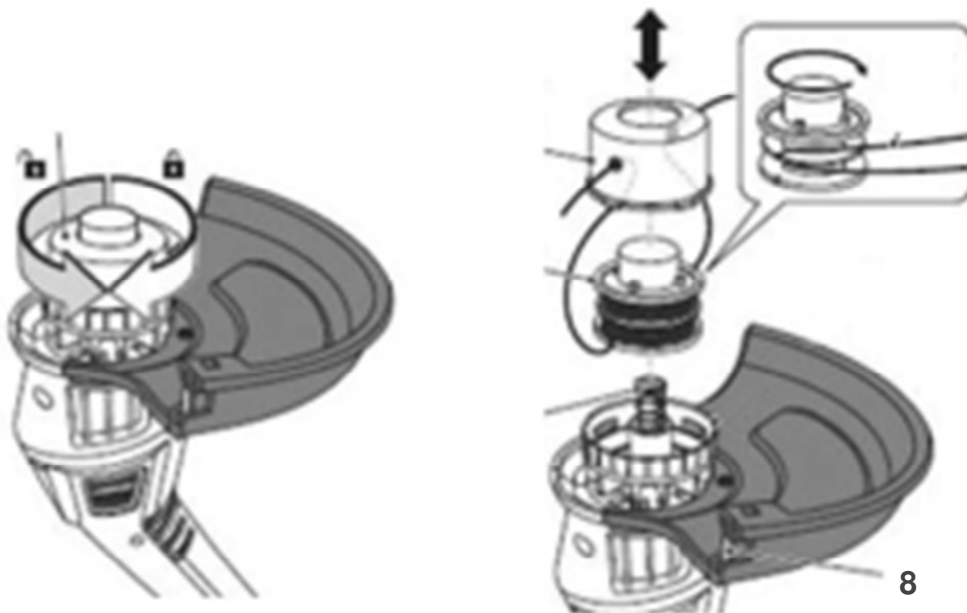
**MONTAGE DU CARTER DE PROTECTION  
MONTEREN VAN DE BESCHERMKAP  
MOUNTING THE GUARD**

---



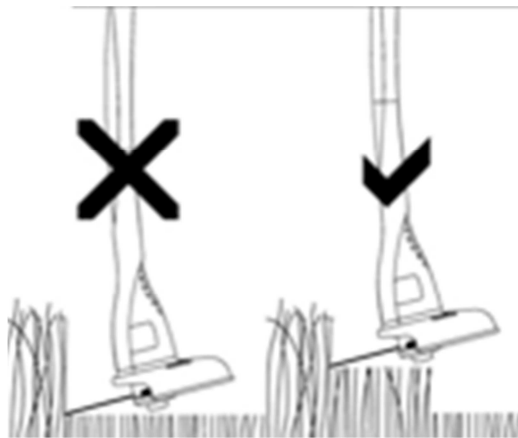
**REPLACEMENT OF LA CARTOUCHE DE LA LIGNE DE COUPE  
VERVANGEN VAN DE SNIJDRAADSPOEL  
REPLACEMENT OF THE CUTTING LINE CARTRIDGE**

---



INSTRUCTIONS D'EMPLOI  
AANWIJZINGEN VOOR GEBRUIK  
INSTRUCTIONS FOR USE

---



## Utilisation

Votre coupe-bordures **ELEM GARDEN TECHNIC** est conçu pour la coupe et la finition des bordures de pelouse ainsi que pour couper l'herbe dans les espaces restreints. Cet outil est destiné à une utilisation exclusivement domestique.

## Consignes de sécurité

**Attention !** De simples précautions sont à prendre pour l'utilisation d'appareil branché à l'alimentation principale. Les conseils suivants doivent toujours être appliqués, ceci afin de réduire le risque d'incendie, les chocs électriques, les blessures et les dommages matériels.

**Attention !** Les consignes de sécurité doivent être respectées pendant l'utilisation. Pour votre propre sécurité et pour celle des personnes autour, lisez ces instructions avant d'utiliser l'outil. Veuillez conserver les instructions pour un usage ultérieur.

- u Lisez attentivement et entièrement le manuel avant d'utiliser l'appareil.
- u Ce manuel décrit la manière d'utiliser cet outil. L'utilisation d'un accessoire ou d'une fixation, ou bien l'utilisation de cet appareil à d'autres fins que celles recommandées dans ce manuel d'instruction peut présenter un risque de blessures.
- u Gardez ce manuel pour référence ultérieure.

## Utilisation de votre appareil

Prenez toutes les précautions nécessaires pour l'utiliser.

- u Portez toujours des lunettes de sécurité ou de protection.
- u Ne laissez jamais les enfants ou toute autre personne ne connaissant pas ces instructions, utiliser l'appareil.
- u Ne laissez pas les enfants ou les animaux s'approcher de la zone de travail ou toucher l'appareil ou le fil électrique.
- u Les enfants doivent être surveillés avec attention s'ils se trouvent près de l'appareil pendant l'utilisation.
- u Cet appareil n'est pas destiné à être utilisé par des personnes jeunes ou déficientes sans surveillance.
- u Cet appareil ne doit pas être utilisé comme jouet.
- u Utilisez cet appareil uniquement dans la journée ou avec un éclairage artificiel approprié.
- u Il doit toujours être utilisé dans des endroits secs et en aucun cas être mouillé.
- u Ne plongez pas l'appareil dans l'eau.
- u N'ouvrez pas le boîtier. Les pièces à l'intérieur ne sont pas réparables par l'utilisateur.
- u N'utilisez pas l'appareil dans un environnement présentant des risques d'explosion, ni en

présence de liquides, gaz ou poussières inflammables.

- u Pour limiter le risque d'endommagement des prises ou des fils électriques, ne débranchez jamais l'appareil en tirant sur le câble.

## Risques résiduels.

L'utilisation d'un outil non mentionné dans les consignes de sécurité données peut entraîner des risques résiduels supplémentaires. Ces risques peuvent survenir si l'outil est mal utilisé, si l'utilisation est prolongée, etc.

Malgré l'application des normes de sécurité correspondantes et la présence de dispositifs de sécurité, les risques résiduels suivants ne peuvent être évités. Ceci comprend :

- u **Les blessures dues au contact avec une pièce mobile/en rotation.**
- u **Les blessures causées en changeant des pièces, lames ou accessoires.**
- u **Les blessures dues à l'utilisation prolongée d'un outil. Une utilisation prolongée de l'outil nécessite des pauses régulières.**
- u **Déficience auditive.**

## Après l'utilisation

- u Quand il n'est pas utilisé, l'appareil doit être rangé dans un endroit suffisamment aéré, sec et hors de portée des enfants.
- u Les enfants ne doivent pas avoir accès aux appareils rangés.
- u Quand l'appareil est rangé ou transporté dans un véhicule, il doit être installé dans le coffre ou correctement calé pour éviter les mouvements dus aux changements de direction ou de vitesse.

## Vérification et réparations

- u Avant l'utilisation, vérifiez si l'appareil est en bon état ou si aucune pièce ne manque. Recherchez des pièces cassées et d'autres anomalies susceptibles de nuire au bon fonctionnement de l'appareil.
- u N'utilisez pas l'appareil si une pièce est endommagée ou défectueuse.
- u Faites réparer ou remplacer les pièces défectueuses ou endommagées par un réparateur agréé.
- u Ne tentez jamais de retirer ou de remplacer des pièces autres que celles citées dans ce manuel.
- u **Si le câble d'alimentation est endommagé, il doit être remplacé par le fabricant, son service après vente ou des personnes de qualification similaire afin d'éviter un danger.**

## Utilisation d'une rallonge


La rallonge utilisée doit être conforme aux normes et doit s'adapter exactement à la prise de cet appareil (voir les caractéristiques techniques). La rallonge doit être adaptée à une utilisation à l'extérieur et signalée comme tel. Une rallonge allant jusqu'à 30 m peut être utilisée sans que les

performances de l'appareil ne soient limitées. Avant d'utiliser la rallonge, assurez-vous qu'elle est en bon état et récente. Remplacez la rallonge si elle est en mauvais état. Si vous utilisez un dévidoir, le câble doit être complètement déroulé.

**Attention ! Lire attentivement les instructions suivantes. Se familiariser avec les éléments de commande et l'utilisation appropriée du coupebordure.**

**Conserver les instructions d'utilisation dans un endroit sûr pour son utilisation ultérieure.**

**Explication des symboles se trouvant sur le coupe-bordure**

	<b>Risque de lésion corporelle ou de dégâts matériels.</b>
-----------------------------------------------------------------------------------	------------------------------------------------------------

**Les symboles :**

	<b>Lire attentivement les instructions et familiarisez-vous avec les éléments de commande et l'utilisation appropriée de l'équipement.</b>
	<b>Faites attention à ce que les personnes se trouvant à proximité ne soient pas blessées par des projections provenant de la machine.</b>
	<b>Gardez une distance de sécurité entre l'outil de jardin et les personnes se trouvant à proximité.</b>
	<b>Éloignez les mains et les pieds des pièces coupantes.</b>
	<b>Avant d'effectuer des réglages sur le coupebordure ou de le nettoyer, lorsque le câble se trouve coincé ou que le coupebordure est laissé sans surveillance même pour une courte durée, arrêter l'appareil et retirer la fiche de la prise de courant. Tenir le câble électrique à l'écart du fil de coupe.</b>


	<b>Portez toujours des protections auditives appropriées pour utiliser cet appareil.</b>
	<b>Faites attention à ce que les personnes se trouvant à proximité ne soient pas blessées par des projections provenant de la machine. Garder une distance de sécurité entre l'utilisateur de la machine en marche et des personnes se trouvant à proximité.</b>
	<b>DANGER ! Outil à arrêt retardé ! Évitez de mettre les mains et les pieds dans la zone de travail tant que le fil de coupe ne s'est pas arrêté !</b>
	<b>Portez un casque protecteur, des lunettes de sécurité et des protections d'oreilles.</b>
	<b>Portez des bottes de sécurité avec des semelles antidérapantes. Les bottes de sécurité coquées sont recommandées.</b>
	<b>Portez des gants de protection</b>
	<b>CE Conformément aux normes Européennes d'application en matière de sécurité</b>
	<b>Cet appareil est doublement isolé. Par conséquent, aucun câble de mise à la terre n'est nécessaire. Vérifiez si l'alimentation mentionnée sur la plaque signalétique de l'outil correspond bien à la tension présente sur le lieu.</b>


## Consignes de sécurité supplémentaires pour le coupe-bordures

**Attention !** Les éléments de coupe continuent de tourner juste après la mise hors tension du moteur.


- u Familiarisez-vous avec les commandes et la manière appropriée d'utiliser l'appareil.
- u Avant l'utilisation, vérifiez l'état du fil électrique et de la rallonge (dommages, usures et vieillissement). Si un câble est endommagé pendant l'utilisation, débranchez immédiatement l'appareil. **NE TOUCHEZ SURTOUT PAS LE CÂBLE AVANT DE L'AVOIR DÉBRANCHÉ.**
- u N'utilisez pas l'appareil si les câbles sont endommagés ou défectueux.
- u Portez des chaussures épaisses pour protéger vos pieds.
- u Portez un pantalon pour protéger vos jambes.
- u Avant de commencer, retirez les bâtons, cailloux, câbles et autres corps étrangers de la zone à couper.
- u N'utilisez l'appareil que verticalement avec le fil de coupe au niveau du sol. Ne démarrez jamais l'appareil dans une autre position.
- u Déplacez-vous lentement pendant l'utilisation de l'appareil. N'oubliez pas que l'herbe fraîchement coupée est glissante.
- u Ne travaillez pas sur des pentes trop raides. Ne travaillez jamais de haut en bas.
- u Ne traversez jamais des passages recouvert de gravier quand l'appareil fonctionne.
- u Ne touchez jamais le fil de coupe quand l'appareil fonctionne.
- u Ne posez pas l'appareil avant l'arrêt complet du fil de coupe.
- u N'utilisez que le type de fil de coupe approprié. N'utilisez jamais un fil de coupe en métal ou un fil de pêche.
- u Prenez les précautions nécessaires pour que le câble secteur soit éloigné du fil de coupe. Vérifiez toujours la position du câble.
- u Gardez toujours les pieds et les mains éloignés du fil de coupe particulièrement au démarrage du moteur.
- u Avant d'utiliser l'appareil et après un choc, recherchez des signes d'usure ou de dommages et réparez, le cas échéant.

- u Ne faites jamais fonctionner l'appareil avec des protections endommagées ou sans protection.
- u Prenez les précautions nécessaires pour éviter de vous blesser avec les dispositifs de réglage du fil. Une fois le nouveau fil de coupe tiré, avant de remettre l'appareil en marche, replacez-le en position normale de fonctionnement.
- u Aucun débris ne doit se trouver sur les aérations. u N'utilisez pas le taille-bordures si les câbles sont endommagés ou défectueux.
- u Éloignez les rallonges des zones de coupe.

	<p><b>Attention! Arrêter le coupe bordure et retirer la fiche de la prise de courant avant de régler la machine ou de la nettoyer ou si le câble est coupé, endommagé ou emmêlé.</b></p> <p><b>Lorsqu'on arrête le coupe-bordure, le fil continue à tourner encore pendant quelques secondes.</b></p> <p><b>Attention – ne pas toucher le fil de coupe en rotation.</b></p>
-----------------------------------------------------------------------------------	-----------------------------------------------------------------------------------------------------------------------------------------------------------------------------------------------------------------------------------------------------------------------------------------------------------------------------------------------------------------------------

	<p><b>AVERTISSEMENT</b></p> <p><b>Les matériaux d'emballage ne sont pas des jouets ! Les enfants ne doivent pas jouer avec des sacs en plastique !</b></p> <p><b>Il existe un risque de suffocation!</b></p>
-------------------------------------------------------------------------------------	--------------------------------------------------------------------------------------------------------------------------------------------------------------------------------------------------------------

### SÉCURITÉ ÉLECTRIQUE

	<p><b>Vérifiez si le voltage mentionné sur la plaque signalétique de la machine correspond bien à la tension de secteur présente sur lieu.</b></p>
-------------------------------------------------------------------------------------	----------------------------------------------------------------------------------------------------------------------------------------------------

#### Sécurité relative au système électrique

Pour des raisons de sécurité, la machine est équipée d'une double isolation et ne nécessite pas de prise de terre. La tension de fonctionnement est de 230 V CA, 50 Hz (pour les pays hors de l'Union européenne 220 V, 240 V suivant la version). N'utilisez qu'une rallonge électrique homologuée.

Pour plus de sécurité, il est recommandé d'utiliser un disjoncteur différentiel avec un courant de défaut de 30 mA maximum. Avant chaque utilisation de la machine, contrôlez ce disjoncteur différentiel.

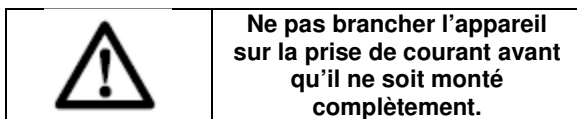
## DESCRIPTION

L'appareil est conçu pour tondre le gazon et couper les mauvaises herbes sous les buissons ainsi que sur les talus et sur les bordures inaccessibles aux tondeuses.

L'utilisation conforme se rapporte à une température ambiante située entre 0 °C et 40 °C.

1. Câble d'alimentation
2. Support de câble
3. Interrupteur de démarrage
4. Poignée
5. Carter du moteur
6. Protection
7. Support de bobine
8. Couteau de coupe avec capot

## Montage



Le coupe-bordure est fourni avec plusieurs composants non assemblés. Pour les assembler, procédez comme suit :

### Assemblage du carter du moteur

Insérez le carter du moteur (5) dans la poignée (4), en veillant à ce que le câble ne soit pas endommagé.

### Montage de la protection

Alignez les repères de référence du corps du support de bobine et de la protection. Insérez la protection dans le corps (jusqu'au collier) et faites-la tourner dans la direction indiquée par la flèche jusqu'à ce que le trou de la protection corresponde à celui du corps. Serrez les vis fournies .

**Attention! Durant cette opération, faites attention à la lame de découpe du fil. Vous pourriez être blessé.**

Attention! N'utilisez jamais le coupe-bordure sans la protection. Elle est vitale pour votre sécurité et celle des autres personnes et pour le bon ordre de marche du coupe-bordure. Le non-respect de ces consignes de sécurité est non seulement dangereux, il annule également la garantie.

### Utilisation du support de câble

La poignée est équipée d'un support de câble qui sert à la connexion du câble prolongateur.

## INSTRUCTIONS D'EMPLOI



**Lorsqu'on arrête le coupe-bordure, le fil de coupe continue à tourner encore pendant quelques secondes. Attendre l'arrêt total du moteur/du fil de coupe avant de remettre l'appareil en fonctionnement.**

**Ne pas arrêter l'appareil et le remettre en fonctionnement à de très courts intervalles.**

- \_ Branchez l'appareil à une rallonge adaptée.
- \_ Accrochez la rallonge derrière la cosse.
- \_ Maintenez l'appareil à deux mains.
- \_ Déplacez lentement l'appareil dans un mouvement de va-et-vient.
- \_ Pour couper de l'herbe haute, procédez par couches.
- \_ N'approchez pas l'appareil d'objets durs ni des plantes.
- \_ N'utilisez l'appareil que sur de l'herbe sèche.
- \_ L'appareil est automatiquement alimenté en fil de coupe pendant l'utilisation.

## MISE EN MARCHÉ ET ARRÊT

Avant la première utilisation du coupe-bordure, contrôlez que le fil de nylon touche ou passe sur lame de coupe. Le fil de nylon sera coupé automatiquement lorsqu'on tourne l'interrupteur à la longueur maximale. S'il n'atteint pas la longueur nécessaire, poussez la tête de la bobine avec vos doigts tout en tirant sur le fil

Insérez la fiche dans le câble prolongateur et attachez-le à la poignée. Appuyez sur l'interrupteur et faites marcher le coupe-bordure à vide ; la longueur du fil est alors automatiquement ajustée. Approchez simplement l'appareil en fonctionnement de l'herbe à couper, c.-à-d. avec l'interrupteur enfoncé.

**Attention! Avant d'enclencher l'interrupteur, retirez le capot de la lame.**

Pour couper l'herbe longue, faites plusieurs coupes. Ne coupez jamais d'herbe mouillée ou très humide. Le fil doit être protégé d'une usure prématurée causée par des obstacles durs ; à cet effet, maintenez le coupe-bordure à l'écart des surfaces dures avec le bord de la protection. Un fil trop court ou usé réduit la capacité de coupe. Aussi, afin de restaurer la longueur optimale de fil, poussez l'appareil sur le sol pendant son fonctionnement ; de cette manière, le fil sera automatiquement à la longueur correcte.

**ATTENTION !** Un fil trop court ou usé réduit l'efficacité de coupe, aussi, pour améliorer le fonctionnement, débranchez l'alimentation électrique et répétez l'opération décrite au début du chapitre. Ceci assurera que tout fonctionne correctement et vous familiarisera avec le coupe-bordure.



**ATTENTION !** Après la mise hors service, le fil de nylon continue de tourner pendant quelques secondes.

#### REPLACEMENT DE LA BOBINE DE FIL

- Débranchez l'appareil de la prise de courant.
- Retournez l'appareil avec la protection vous faisant face.
- Maintenez solidement d'une main le ventilateur du moteur et de l'autre main le support de la bobine. Poussez les clips du support de la bobine des deux côtés vers le bas et sortez le ventilateur du moteur.
- Extrayez la bobine vide et nettoyez l'intérieur du support de bobine en retirant soigneusement tous les résidus d'herbe et la poussière.
- Insérez maintenant la nouvelle bobine dans le ventilateur du moteur et poussez l'extrémité du fil à travers les trous latéraux prévus sur le ventilateur du moteur.
- Poussez le support de bobine en place et fixez-le solidement.
- Réglez à nouveau la longueur du fil nylon en poussant la tête du support de bobine et tirez le fil à la longueur désirée (environ 10 cm).

**ATTENTION !** N'enroulez en aucunes circonstances du fil supplémentaire sur la bobine vide, mais remplacez la bobine par une neuve, identique à celle d'origine. L'utilisation de fil ayant des caractéristiques différentes de celles du fil original peut endommager de manière permanente le coupe-bordure et annuler les termes de la garantie.

#### INSTRUCTIONS D'UTILISATION

Après avoir lu attentivement les consignes de sécurité, suivez scrupuleusement les instructions ci-dessous afin d'obtenir le maximum de votre coupe-bordure.

Démarrez lentement, lorsque vous aurez acquis de l'expérience, vous serez en mesure d'utiliser le potentiel complet du coupe-bordure.

- Démarrez le coupe-bordure avant d'arriver près de l'herbe à couper.
- Coupez l'herbe en déplaçant le coupe-bordure de droite à gauche et procédez lentement en maintenant le coupe-bordure incliné d'environ 15°.
- L'herbe haute doit être coupée par couches, toujours en commençant par le haut. Les coupes doivent être courtes.
- Ne coupez pas d'herbe humide ou mouillée. L'herbe sèche donne d'excellents résultats.
- Laissez toujours le fil en nylon tourner à la vitesse maximale ; ne travaillez pas de façon à surcharger le coupe-bordure.  
Attention! N'utilisez pas le coupe-bordure sans la protection.
- Ne faites jamais passer le coupe-bordure sur le câble prolongateur pendant que le coupe-bordure est en fonctionnement ; veillez à ce que le câble soit toujours en sécurité derrière votre dos.

- Avant de commencer le travail, vérifiez que la zone à couper est libre de pierres, débris, fils et tous autres objets.


#### MAINTENANCE



**Avant tous travaux sur l'appareil, retirer la fiche de la prise de courant.**

- Un nettoyage et un entretien réguliers de votre coupe-bordure préserveront son efficacité et prolongeront la vie de votre appareil.
- Après chaque opération de coupe, désassemblez et éliminez l'herbe et la terre des éléments suivants : la bobine et sa fente, l'ensemble du coupe-bordure et en particulier la protection.
- Durant le fonctionnement, maintenez les fentes de ventilation libres et exemptes d'herbes.
- Utilisez uniquement un chiffon imbibé d'eau chaude et une brosse douce pour nettoyer le coupe-bordure.
- Ne pulvérisez pas d'eau sur l'appareil et ne le mouillez pas.
- N'utilisez pas de détergents ni de solvants, ceux-ci pouvant détruire le coupe-bordure. Les parties en matière plastique peuvent facilement être endommagées par des produits chimiques.
- Si la lame de découpe du fil ne coupe plus ou casse, faites-la remplacer par un centre de service après-vente autorisé.
- Pour les réparations qui n'ont pas été expliquées dans ces instructions, prenez contact avec un centre de service après-vente autorisé.
- Après l'utilisation, débranchez l'appareil de l'alimentation électrique et contrôlez-le pour dommages éventuels.
- Lorsqu'il n'est pas utilisé, rangez l'appareil hors de portée des enfants.
- Inspectez et entretenez régulièrement le coupe-bordure. Les coupe-bordure fonctionnant sur le secteur doivent uniquement être réparés par un réparateur autorisé.
- L'utilisateur peut effectuer la maintenance et les réglages. Veuillez consulter le chapitre de **REPLACEMENT DE LA BOBINE DE FIL NYLON**.
- Utilisez uniquement des pièces de rechange et accessoires recommandés par le fabricant.  
(Fil : Ø 1,0)

## DEPANNAGE

	<b>Avant tous travaux sur l'appareil, retirer la fiche de la prise de courant.</b>
-----------------------------------------------------------------------------------	------------------------------------------------------------------------------------

- Si le coupe-bordure vibre : retirez la bobine et nettoyez sa fente soigneusement en enlevant l'herbe et autres saletés. Si la vibration persiste après le remontage, remplacez la bobine par une neuve. Si le problème ne disparaît pas, faites contrôler le coupe-bordure dans un centre de service après-vente autorisé.
- Si le coupe-bordure ne démarre pas : contrôlez toutes les connexions électriques ; vérifiez que le coupe-circuit n'a pas déclenché ; contrôlez qu'aucun fusible de votre système électrique n'a sauté. Si le coupe-bordure ne démarre toujours pas après les contrôles ci-dessus, faites-le contrôler dans un centre de service après-vente autorisé.

## STOCKAGE

Suivez ces recommandations pour le stockage du coupe-bordure :


- Faites un nettoyage d'ensemble du coupe-bordure et de ses éléments auxiliaires (voir paragraphe de maintenance), afin d'empêcher la formation de moisissures.
- Rangez-le hors de portée des enfants, au sec dans un endroit stable et sûr, où la température n'est ni trop chaude ni trop froide.
- Rangez le coupe-bordure à l'écart de l'exposition solaire directe, si possible dans un endroit sombre ou peu éclairé.
- Ne le rangez pas dans un sac en nylon, ceci favorisant la formation de taches d'humidité.
- Ne rangez pas le coupe-bordure en le laissant reposer sur le sol. Suspendez-le plutôt par la poignée supérieure, de façon à ce que la protection ne touche rien. Si la protection repose sur une surface, cela pourrait altérer sa forme et dès lors ses dimensions et les caractéristiques de sécurité seraient modifiées.

## SPÉCIFICATIONS TECHNIQUES

Tension du réseau V	230-240
Fréquence du réseau Hz	50
Puissance W	250
Vitesse à vide min <sup>-1</sup>	13000
Diamètre max. de coupe mm	220
Poids kg	1.2

Valeurs des émissions sonores mesurées selon la norme applicable :

Pression acoustique L <sub>PA</sub>	
85.3 dB(A)	K = 3 dB(A)
Puissance acoustique L <sub>WA</sub>	
96 dB(A)	K = 3 dB(A)

	<b>ATTENTION! Lorsque la pression acoustique dépasse la valeur de 85 dB(A), il est nécessaire de porter des dispositifs individuels de protection de l'ouïe.</b>
-----------------------------------------------------------------------------------	------------------------------------------------------------------------------------------------------------------------------------------------------------------

Niveau de vibration main/bras selon la norme applicable : 4.549 m/s<sup>2</sup> K= 1.5 m/2



**La valeur totale de vibrations déclarée a été mesurée conformément à une méthode d'essai normalisée et peut être utilisée pour comparer un outil à un autre; l'indication du fait que la valeur totale de vibrations déclarée peut également être utilisée pour une évaluation préliminaire de l'exposition.**



**L'émission de vibration au cours de l'utilisation réelle de l'outil électrique peut différer de la valeur totale déclarée, selon les méthodes d'utilisation de l'outil; et signifiant la nécessité d'identifier les mesures de sécurité visant à protéger l'opérateur, qui sont basées sur une estimation de l'exposition dans les conditions d'utilisation réelles (compte tenu de toutes les parties constituantes du cycle de fonctionnement, telles que les temps d'arrêt de l'outil et de fonctionnement au repos, en plus du temps de déclenchement).**

### SERVICE APRÈS-VENTE

\_ Un commutateur endommagé doit être remplacé dans nos ateliers du service après-vente.

\_ **Si le câble d'alimentation est endommagé, il doit être remplacé par le fabricant, son service après vente ou des personnes de qualification similaire afin d'éviter un danger.**

### Service Après-Vente et Assistance

Notre Service Après-Vente répond à vos questions concernant la réparation et l'entretien de votre produit et les pièces de rechange. Vous trouverez des vues éclatées ainsi que des informations concernant les pièces de rechange également sous : [www.eco-repa.com](http://www.eco-repa.com)

Les conseillers techniques et assistants ELEM GARDEN TECHNIC sont à votre disposition pour répondre à vos questions concernant nos produits et leurs accessoires : [sav@eco-repa.com](mailto:sav@eco-repa.com)

### ENTREPOSAGE

\_ Nettoyez soigneusement toute la machine et ses accessoires.

\_ Entrez-la hors de la portée des enfants, dans une position stable et sûre, dans un lieu sec et tempéré, évitez les températures trop hautes ou trop basses.


\_ Protégez-la du rayonnement direct du soleil. Tenez-la, si possible, dans le noir.

\_ Ne l'enfermez pas dans des sacs en plastique car de l'humidité pourrait s'y former.

## **GARANTIE**

Pour les clauses de garantie, reportez-vous aux conditions de garantie ci-jointes.

## **ENVIRONNEMENT**

	<p><b>Si, après un certain temps, vous décidez de remplacer votre machine, ne vous en débarrassez pas avec les ordures ménagères mais destinez-la à un traitement respectueux de l'environnement.</b></p>
-----------------------------------------------------------------------------------	-----------------------------------------------------------------------------------------------------------------------------------------------------------------------------------------------------------

	<p><b>Pour en savoir plus : <a href="http://www.quefairedemesdechets.fr">www.quefairedemesdechets.fr</a></b></p>
-----------------------------------------------------------------------------------	------------------------------------------------------------------------------------------------------------------

Vous pouvez faire la demande du manuel d'instruction sous format PDF par mail : [info@eco-repa.com](mailto:info@eco-repa.com)

# NL GRASTRIMMER

## Beoogd gebruik

Uw ELEM GARDEN trimmer is ontworpen voor het trimmen en afwerken van gazonranden en om gras te maaien in beperkte ruimte. Dit apparaat is uitsluitend bestemd voor consumentengebruik.

## Veiligheidsvoorschriften

**Waarschuwing!** Bij apparaten voor gebruik op de netspanning moeten bepaalde elementaire voorzorgsmaatregelen, waaronder de navolgende, in acht worden genomen om het gevaar voor brand, elektrische schokken, persoonlijk letsel en materiële schade tot een minimum te beperken.

**Waarschuwing!** De veiligheidsregels moeten worden opgevolgd wanneer u het apparaat gebruikt. Lees voor uw eigen veiligheid en de veiligheid van omstanders deze instructies voordat u het apparaat gebruikt. Bewaar de instructies voor later gebruik.

- u Lees deze handleiding zorgvuldig door voordat u het apparaat in gebruik neemt.
- u In deze handleiding wordt ingegaan op het beoogde gebruik. Het gebruik van andere accessoires of hulpstukken dan wel de uitvoering van andere handelingen dan in deze gebruikershandleiding worden aanbevolen, kan tot persoonlijk letsel leiden.
- u Bewaar deze handleiding zorgvuldig zodat u deze altijd nog eens kunt raadplegen.

## Gebruik van het apparaat

Ga bij gebruik van het apparaat altijd voorzichtig te werk.

- u Gebruik altijd een veiligheidsbril of oogbescherming.
- u Laat het apparaat nooit gebruiken door kinderen of door personen die onbekend zijn met de instructies voor het apparaat.
- u Laat kinderen of dieren niet in de buurt van de werkomgeving komen, en evenmin het apparaat of netsnoer aanraken.
- u Let extra goed op wanneer u het apparaat in de buurt van kinderen gebruikt.
- u Dit apparaat mag niet zonder supervisie door jonge of lichamelijk zwakke mensen worden gebruikt.
- u Dit apparaat mag niet als speelgoed worden gebruikt.
- u Gebruik het apparaat alleen bij daglicht of goed kunstlicht.
- u Gebruik het apparaat alleen in een droge locatie. Het apparaat mag niet nat worden.
- u Dompel het apparaat niet onder in water.
- u Open de behuizing niet. Het apparaat bevat geen onderdelen die door de gebruiker kunnen worden gerepareerd.

- u Gebruik het apparaat niet in een omgeving met explosiegevaar, zoals in de nabijheid van brandbare vloeistoffen, gasen of stof.
- u Haal de stekker nooit uit het stopcontact door aan de kabel te trekken. Zo voorkomt u beschadiging aan de stekker of de kabel.

## Overige risico's

Er kunnen zich tijdens het gebruik van het gereedschap ook andere risico's voordoen, die misschien niet in de bijgevoegde veiligheidswaarschuwingen worden vermeld. Deze risico's kunnen zich voordoen als gevolg van onoordeelkundig gebruik, langdurig gebruik, enz. Zelfs als de veiligheidsvoorschriften in acht worden genomen en de veiligheidsvoorzieningen worden geïmplementeerd, kunnen bepaalde risico's niet worden vermeden. Deze omvatten:

- u **Verwondingen die worden veroorzaakt door het aanraken van draaiende of bewegende onderdelen.**
- u **Verwondingen die worden veroorzaakt bij het vervangen van onderdelen, bladen of accessoires.**
- u **Verwondingen die worden veroorzaakt door langdurig gebruik van het gereedschap. Als u langere periodes met het gereedschap werkt, is het raadzaam om regelmatig een pauze in te laten.**
- u **Gehoorbeschadiging.**

## Na gebruik

- u Bewaar het apparaat na gebruik op een droge, goed geventileerde plaats, buiten het bereik van kinderen.
- u Zorg dat het bewaarde apparaat niet toegankelijk is voor kinderen.
- u Wanneer het apparaat in de auto ligt, moet u het apparaat in de kofferruimte plaatsen of goed vastzetten, zodat het apparaat niet kan wegschieten bij plotselinge veranderingen in snelheid of richting.

## Inspectie en reparaties

- u Controleer het apparaat vóór gebruik op beschadigingen en defecten. Controleer het vooral op gebroken onderdelen en andere omstandigheden die de werking ervan kunnen beïnvloeden.
- u Gebruik het apparaat niet in geval van een of meer beschadigde of defecte onderdelen.
- u Laat beschadigde of defecte onderdelen door een van onze servicecentra repareren of vervangen.
- u Probeer nooit andere onderdelen te verwijderen of vervangen dan in deze handleiding zijn vermeld.
- u Als het netsnoer is beschadigd, moet het worden vervangen door de fabrikant zelf, zijn dealer of

vergelijkbare bekwaame personen om een brand te voorkomen

### Een verlengsnoer gebruiken

Gebruik altijd een goedgekeurd verlengsnoer dat geschikt is voor het ingangsvermogen van dit apparaat (zie de technische gegevens). Het verlengsnoer moet geschikt zijn voor gebruik buitenshuis en dient als zodanig te zijn gemarkeerd. Er kan een van maximaal 30 m lang worden gebruikt zonder dat de prestaties van het apparaat afnemen. Controleer het verlengsnoer vóór gebruik op tekenen van beschadiging, slijtage of veroudering. Vervang het verlengsnoer indien het beschadigd of defect is. Als u een haspel gebruikt, rolt u het snoer altijd helemaal af.

**Let op! Lees de volgende voorschriften zorgvuldig.**

**Maak uzelf vertrouwd met de bedieningselementen en het juiste gebruik van de gazontrimmer.**

**Bewaar de gebruiksaanwijzing goed voor later gebruik.**

**Verklaring van de symbolen op de gazontrimmer**

	<b>Gevaar voor lichamelijk letsel of materiële schade.</b>
------------------------------------------------------------------------------------	------------------------------------------------------------

**Symbolen:**

 	<b>Lees de instructies</b> zorgvuldig en maak uzelf vertrouwd met de bedieningselementen en het correcte gebruik van de trimmer.
 	<b>Voorkom dat personen in de buurt gewond raken door weggeslingerde voorwerpen.</b>  <b>Houd in de buurt staande personen op een veilige afstand tot het tuingereedschap.</b>
 	<b>Houd handen en voeten uit de buurt van scherpe delen.</b>


 	<b>Schakel de gazontrimmer uit en trek de stekker uit het stopcontact voordat u de trimmer instelt of schoonmaakt, wanneer de kabel vast komt te zitten of wanneer u de trimmer (ook voor korte tijd) onbeheerd laat.</b> <b>Houd de stroomkabel uit de buurt van de messen.</b>
	<b>Gebruik het apparaat niet bij neerslag of in een vochtige omgeving.</b>
	<b>Voorkom dat personen in de buurt gewond raken door weggeslingerde voorwerpen.</b> <b>Houd personen in de buurt op een veilige afstand tot de machine.</b>
	<b>GEVAAR!</b> <b>stop hulpmiddel uitgesteld!</b> <b>Vermijd het zetten van uw handen en voeten in het werkgebied</b> <b>Als de snijdraad niet stoppen!</b>
	<b>Draag een veiligheidshelm, veiligheidsbril en gehoorbescherming.</b>
	<b>Draag stevige schoenen met antislipzolen. Veiligheidsschoenen met stalen neuzen worden aanbevolen.</b>
	<b>Draag veiligheidshandschoenen.</b>
	<b>CE Conform de Europese toepasselijke standaarden op het gebied van veiligheid.</b>
	<b>De machine is dubbel geïsoleerd overeenkomstig ; een aardedraad is daarom niet nodig</b>

## Aanvullende veiligheidsinstructies voor grastrimmers

**Waarschuwing!** Nadat u de motor hebt uitgeschakeld, blijven de maai-elementen draaien.


- u Zorg ervoor dat u vertrouwd bent met de knoppen en met het juiste gebruik van het apparaat.
- u Controleer het netsnoer en het verlengsnoer vóór gebruik op tekenen van beschadiging, veroudering en slijtage. Als het netsnoer tijdens het gebruik wordt beschadigd, moet u onmiddellijk de stekker uit het stopcontact halen. **RAAK HET NETSNOER IN DAT GEVAL PAS AAN WANNEER DE STEKKER UIT HET STOPCONTACT IS.**
- u Gebruik het apparaat niet wanneer het netsnoer beschadigd of versleten is.
- u Draag stevige schoenen of laarzen om uw voeten te beschermen.
- u Draag een lange broek om uw benen te beschermen.
- u Voordat u het apparaat gaat gebruiken, controleert u of het terrein dat u gaat maaien vrij van stokken, stenen, draad en andere obstakels is.
- u Gebruik het apparaat alleen rechtop, met de snijdraad vlak bij de grond. Schakel het apparaat nooit in een andere stand in.
- u Beweeg langzaam wanneer u het apparaat gebruikt. Let op: vers gemaaid gras is vochtig en glad.
- u Werk niet op steile hellingen. Werk dwars over het vlak van een helling, niet omhoog en omlaag.
- u Steek nooit grindpaden of wegen over wanneer het apparaat is ingeschakeld.
- u Zorg ervoor dat u nooit de snijdraad aanraakt terwijl het apparaat in werking is.
- u Leg het apparaat niet weg voordat de snijdraad helemaal tot stilstand is gekomen.
- u Gebruik alleen het juiste type snijdraad. Gebruik nooit metalen snijdraad of visdraad.
- u Zorg ervoor dat het netsnoer uit de buurt van het snijdraad blijft. Zorg ervoor dat u altijd weet waar het snoer zich bevindt.
- u Zorg ervoor dat u altijd uw handen en voeten uit de buurt van het snijdraad houdt, vooral wanneer u de motor inschakelt.
- u Controleer het apparaat op tekenen van slijtage of schade en repareer deze indien nodig, voordat u het apparaat gebruikt en nadat het apparaat ergens tegenaan is gestoten.

- u Gebruik het apparaat nooit met beschadigde beschermkappen of zonder beschermkappen.
- u Zorg ervoor dat u geen verwondingen oploopt door apparaten die worden gebruikt om de snijlijn op lengte te snijden. Nadat u een nieuwe snijlijn hebt uitgetrokken, moet u het apparaat terugbrengen naar de normale gebruikspositie voordat u het apparaat inschakelt.
- u Zorg er altijd voor dat de ventilatiesleuven niet verstopt raken.
- u Gebruik de gazontrimmer (randtrimmer) niet wanneer de snoeren beschadigd of versleten zijn.
- u Houd verlengsnoeren uit de buurt van maai-elementen.

	<p><b>Let op! Schakel de machine uit en trek de stekker uit het stopcontact voordat u de machine instelt of reinigt en wanneer de kabel doorgesneden of beschadigd is of in de war is geraakt.</b></p> <p><b>Na het uitschakelen van de gazontrimmer draait de snijdraad nog enkele seconden verder. Voorzichtig! Raak de ronddraaiende snijdraad niet aan.</b></p>
-----------------------------------------------------------------------------------	---------------------------------------------------------------------------------------------------------------------------------------------------------------------------------------------------------------------------------------------------------------------------------------------------------------------------------------------------------------------

	<p><b>WAARSCHUWING!</b></p> <p><b>Verpakkingsmateriaal is geen speelgoed! Kinderen mogen niet spelen met plastic zakken! Gevaar voor verstikking!</b></p>
-------------------------------------------------------------------------------------	-----------------------------------------------------------------------------------------------------------------------------------------------------------

### ELEKTRISCHE VEILIGHEID

	<p><b>Controleer of de op het typeplaatje van de machine vermelde spanning overeenkomt met de ter plaatse beschikbare netspanning.</b></p>
-------------------------------------------------------------------------------------	--------------------------------------------------------------------------------------------------------------------------------------------

#### Elektrische veiligheid

Uw machine is voor extra veiligheid geïsoleerd en heeft geen aarding nodig. De bedrijfsspanning bedraagt 230 V AC, 50 Hz (voor niet-EU-landen 220 V of 240 V, afhankelijk van de uitvoering). Gebruik alleen goedgekeurde verlengkabels.

Voor nog meer veiligheid wordt het gebruik van een foutstroomschakelaar (reststroomapparaat) met een afslagstroom van maximaal 30 mA geadviseerd.

De foutstroomschakelaar moet voor elk gebruik worden gecontroleerd.

## BESCHRIJVING

Uw grastrimmer is ontworpen voor het trimmen van gras en het afwerken van graskanten.

1. Voedingskabel
2. Kabelhouder
3. Startschakelaar
4. Handgreep
5. Motorhuis
6. Wachtdienst
7. Spoelhouder
8. Snijmes met afdekking

## ASSEMBLAGE



De grastrimmer wordt geleverd met enige componenten niet geassembleerd. Voor assemblage hiervan moet u als volgt te werk gaan:

### Het motorhuis assembleren

Steek het motorhuis (5) in de handgreep (4), zorg dat de kabel daarbij niet geklemd raakt.

### De beschermkap monteren

Breng de referentiestreepjes van het lichaam van de spoelhouder en van de beschermkap in overeenstemming. Steek de beschermkap in het lichaam (tot de kraag) en verdraai deze in de richting aangegeven door de pijl tot het gat van de beschermkap overeenkomt met dat van het lichaam. Draai de meegeleverde schroeven stevig aan.

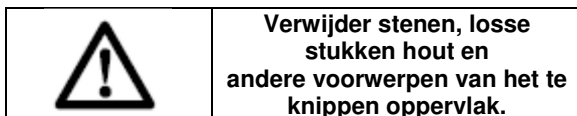
**Opgepast!** Tijdens deze handeling opletten voor het draadsnijmes. U kunt immers gewond raken.

**Opgepast!** Gebruik de grastrimmer nooit zonder de beschermkap. De beschermkap is van vitaal belang voor uw veiligheid en deze van omstanders en voor een goede werktoestand van de trimmer. Het niet naleven van deze veiligheidsregels is niet alleen gevaarlijk, het heft ook de waarborgdekkingsvoorwaarden op.

### Gebruik van de kabelhouder

De hendel is uitgerust met een kabelhouder die dient voor aansluiting van de verlengkabel.

## AANWIJZINGEN VOOR GEBRUIK



**Na het uitschakelen van de gazontrimmer draait de snijdraad nog enkele seconden verder. Wacht tot de motor en de snijdraad stilstaan voordat u het gereedschap opnieuw inschakelt. Schakel het gereedschap niet kort achtereen uit en weer in.**

- \_ Sluit het apparaat aan op een geschikt verlengsnoer.
- \_ Haak het verlengsnoer achter de klem.
- \_ Houd het apparaat met beide handen vast.
- \_ Beweeg het apparaat langzaam heen en weer.
- \_ Ga bij het bewerken van lang gras laag voor laag te werk.
- \_ Houd het apparaat uit de buurt van harde voorwerpen en beplanting.
- \_ Gebruik het apparaat uitsluitend voor het bewerken van droog gras.
- \_ Tijdens gebruik zorgt het apparaat er automatisch voor dat de snijdraad wordt doorgevoerd.

## IN- EN UITSCHAKELEN

Als de trimmer voor het eerst moet worden gebruikt, controleer dan of de nylon draad het snijmes aanraakt of er overheen gaat. De nylon draad wordt automatisch afgesneden bij aanzetten van de schakelaar tot de maximale lengte. Als de draad niet de benodigde lengte bereikt, duw dan tegen de kop van de spoel met uw vinger terwijl u aan de draden trekt.

Steek de stekker in de verlengkabel en maak deze vast aan de hendel. Duw op de schakelaar en laat de trimmer onbelast draaien; aldus wordt de draadlengte automatisch bijgesteld. Breng de trimmer alleen in de buurt van het te maaien gras terwijl deze in werking is, dus terwijl de schakelaar is ingedrukt.

**Opgepast!** Vooraleer u de schakelaar aanzet moet u de snijmesafdekking wegnemen.

Om lang gras te maaien moet u meerdere kleine maaibewegingen maken. Maai nooit nat of heel vochtig gras. De draad moet worden beschermd tegen vroegtijdige slijtage veroorzaakt door harde voorwerpen; houd de trimmer hiervoor uit de buurt van harde oppervlakken met behulp van de beschermkaprand als bescherming. Een korte of versleten trimdraad zal het

trimvermogen verminderen. Breng de snijdraad dus terug op zijn optimale lengte, duw de trimmer tegen de grond terwijl hij in werking is; op deze manier wordt de draad automatisch op de correcte lengte afgesneden.

**OPGEPAST !** Een korte of versleten trimdraad snijdt minder efficiënt en bijgevolg moet u om zijn werking te verbeteren de voedingskabel uittrekken en de handeling herhalen die aan het begin van het hoofdstuk wordt beschreven. Deze handeling zorgt ervoor dat alles behoorlijk werkt en maakt u vertrouwd met de grastrimmer.

**OPGEPAST !** Na het uitschakelen zal de nylon draad blijven draaien gedurende enkele seconden.

## VERVANGING VAN DE DRAADSPOEL

- De stekker uit het stopcontact trekken.
- Draai de trimmer ondersteboven met de beschermkap naar boven gericht.
- Houd de motorventilator stevig vast met één hand en houd de spoelhouder vast met de andere hand. Duw tegen de clips van de spoelhouder aan weerszijden en trek deze uit de motorventilator.
- Neem de lege spoel uit en reinig de binnenzijde van de spoelhouder zorgvuldig met verwijdering van alle stof en grasresten.
- Steek nieuwe spoel in de motorventilator en duw het uiteinde van de trimdraad doorheen de zijdelingse gaten voorzien op de motorventilator.
- Duw de spoelhouder aan en zet deze stevig vast.
- Herstel de lengte van de nylon trimdraad door op de kop van de spoelhouder te drukken en het draaduiteinde uit te trekken tot de gewenste lengte (ong. 10 cm).

**OPGEPAST !** In geen geval mag u extra draad op de lege spoel wikkelen, in plaats daarvan moet u de spoel vervangen door een nieuw exemplaar dat overeenkomt met het origineel. Het gebruik van trimdraad met andere kenmerken dan deze van het origineel kan permanente schade aan de grastrimmer veroorzaken alsook de voorwaarden van de waarborg opheffen.

## GEBRUIKSINSTRUCTIES

Na zorgvuldige lezing van de veiligheidsregels de onderstaande instructies aandachtig opvolgen om het beste uit uw grastrimmer te halen.

Start heel graag en als u ervaring hebt opgedaan kunt u het volle potentieel van de grastrimmer benutten.

- Start de grastrimmer vooraleer u zich naar het te maaien grasveld begeeft.
- Maai het gras door de grastrimmer van rechts naar links te bewegen en vorder geleidelijk door de trimmer schuin onder een hoek van ongeveer 15° te houden .
- Hoog gras moet in lagen worden gemaaid, steeds te beginnen vanaf het bovengedeelte. De maaibeurten moeten kort zijn.
- Maai geen vochtig of nat gras. Droog gras levert uitstekende resultaten op.
- Laat de nylon draad steeds met topsnelheid draaien; werk niet zodanig dat de trimmer wordt overbelast.

### Opgepast! Gebruik de grastrimmer niet zonder de beschermkap.

- Ga nooit met de grastrimmer over de verlengkabel terwijl de trimmer in bedrijf is; zorg dat deze steeds in een veilige positie is achter uw rug.
- Vooraleer u begint te werken moet u zorgen dat de maaizone vrij is van stenen, afval, draden en andere hinderlijke voorwerpen.

## ONDERHOUD

Vooraleer u enige onderhoudsverrichtingen uitvoert moet u de elektrische voeding uitschakelen door de stekker uit de verlengkabel te trekken.

- Regelmatige reiniging en onderhoud van uw grastrimmer waarborgt de nodige efficiëntie en verlengt de levensduur van uw machine.
- Na elke trimbewerking de trimmer uit elkaar halen en het gras en de grond verwijderen van de spoel en de sleuf, de volledige trimmer en het bijzonder de beschermkap reinigen.
- Tijdens het gebruik van de trimmer de luchtsleuven schoon en vrij van gras houden.
- Gebruik alleen een in heet water gedrenkte doek en een zachte borstel om de grastrimmer te reinigen.
- Sproei of giet geen water over de trimmer.
- Gebruik geen detergents of oplosmiddelen aangezien die de trimmer kunnen vernielen. De plastic onderdelen kunnen gemakkelijk beschadigd raken door chemische agentia.
- Als het trimdraadsnijmes niet langer snijdt of breekt, laat het dan vervangen door contact op te nemen met een erkende hersteldienst.
- **Voor herstellingen die niet werden uitgelegd in deze instructies moet u contact opnemen met een erkende hersteldienst.**
- Koppel de machine na gebruik los van de voeding en controleer ze op schade;
- Wanneer niet gebruikt de machine buiten bereik van kinderen bewaren;
- Inspecteer en onderhoud de trimmer regelmatig. Trimmers met elektrische stroomvoorziening mogen alleen worden hersteld door een erkende hersteldienst;
- De gebruiker mag onderhoud en aanpassingen uitvoeren. Raadpleeg het hoofdstuk **VERVANGING VAN DE SPOEL MET NYLON TRIMDRAAD**.
- Gebruik uitsluitend door de fabrikant aanbevolen vervangstukken en accessoires. (Draad:φ 1,0)

## PROBLEEMVERHELPINGSGIDS



**Neem voordat u onderhoud aan de machine verricht altijd eerst de stekker uit het stopcontact.**

**OPGEPAST !** Voor elke handeling de elektrische voedingskabel loskoppelen.

- Als de grastrimmer trilt: de spoel verwijderen en zijn sleuf zorgvuldig reinigen met verwijdering van eventueel gras en andere resten. Als de trilling aanhoudt na hermontage, vervang de spoel dan door een nieuw exemplaar. Als het probleem niet verdwijnt, laat de trimmer dan controleren door een erkende hersteldienst.
- Als de grastrimmer niet wil starten: controleer dan alle elektrische aansluitingen; vergewis u ervan dat de veiligheidsstroomonderbreker niet werd gedeactiveerd; controleer of geen zekering is gesprongen in uw elektrisch systeem. Als na bovenstaande controles de



grastrimmer nog altijd niet start, laat deze dan controleren bij een erkende hersteldienst.

## OPSLAG

Voor deze aanbevelingen voor de opslag van de grastrimmer:

- Algemene reiniging van de grastrimmer en van zijn bijbehorende onderdelen uitvoeren (zie onderhoudsparagraaf), dit voorkomt schimmelvorming.
- Bewaar deze buiten bereik van kinderen, in een stabiele en veilige positie en op een droge plaats waar de temperatuur niet te heet of te koud is.
- Bewaar de trimmer beschermd tegen rechtstreeks zonlicht, indien mogelijk op een donkere of schaars verlichte plaats.
- Bewaar niet in een nylon zak aangezien de vorming van vochtvlekken hierdoor kan worden bevorderd.
- Bewaar de grastrimmer niet terwijl deze op de vloer rust. Hang deze liever aan de bovenste handgreep, zodat de beschermkap nergens tegen botst. Het laten rusten van de beschermkap op een oppervlak kan haar vorm en daardoor ook haar afmetingen veranderen en de veiligheidskenmerken wijzigen.

## TECHNISCHE GEGEVENS

Netspanning V	230-240
Netfrequentie Hz	50
Vermogen W	250
Toerental (onbelast) min <sup>-1</sup>	13000
Max. snijcirkel mm	220
Gewicht kg	1.2

Geluidsniveawaarden gemeten volgens de van toepassing zijnde standaard :

L<sub>PA</sub> (Geluidsdrukniveau)  
85.3 dB(A) K = 3 dB(A)

L<sub>WA</sub> (Geluidsprestatieniveau)  
96 dB(A) K = 3 dB(A)

	<b>AANDACHT! Draag gehoorbeschermers wanneer het geluidsniveau 85dB(A) overschrijdt.</b>
-------------------------------------------------------------------------------------	------------------------------------------------------------------------------------------

Gewogen kwadratische gemiddelde waarde de van toepassing zijnde standaard :  
4.549 m/s<sup>2</sup> K = 1.5 m/s<sup>2</sup>

	<b>De aanduiding van het feit dat de aangegeven totale trillingenwaarde werd gemeten conform een genormaliseerde proefmethode en kan worden gebruikt om een instrument met een ander instrument te vergelijken; de aanduiding van het feit dat de aangegeven totale trillingenwaarde ook kan worden gebruikt voor een voorafgaande evaluatie van de blootstelling.</b>
-------------------------------------------------------------------------------------	------------------------------------------------------------------------------------------------------------------------------------------------------------------------------------------------------------------------------------------------------------------------------------------------------------------------------------------------------------------------



**Een waarschuwing die stipuleert dat de emissie van trilling in de loop van het werkelijke gebruik van het elektrische instrument kan verschillen van de aangegeven totale waarde, volgens de gebruiksmethodes van het instrument; door de noodzaak aan te geven de veiligheidsmaatregelen te identificeren met de bedoeling de operator te beschermen, welke gebaseerd zijn op een raming van de blootstelling in de werkelijke gebruiksomstandigheden (rekening houdend met alle bestanddelen van de werkingscyclus, zoals de stoptijden van het instrument en de werkingstijden in rust, naast de uitschakeltijd)**

## SERVICEDIENST

\_ Beschadigde schakelaars moeten in de werkplaats van onze klantendienst hersteld worden.

**\_ Als het netsnoer is beschadigd, moet het worden vervangen door de fabrikant zelf, zijn dealer of vergelijkbare bekwame personen om een brand te voorkomen.**

## Klantenservice en gebruiksadvisen

Onze klantenservice beantwoordt uw vragen over reparatie en onderhoud van uw product en over vervangingsonderdelen. Explosietekeningen en informatie over vervangingsonderdelen vindt u ook op : [www.eco-repa.com](http://www.eco-repa.com)

Het ELEM GARDEN TECHNIC-team voor gebruiksadvisen helpt u graag bij vragen over onze producten en toebehoren : [sav@eco-repa.com](mailto:sav@eco-repa.com)


## OPSLAG

- Reinig zorgvuldig de gehele machine en het toebehoren.
- Berg de machine op buiten het bereik van kinderen, in een stabiele en veilige positie en op een droge plaats met een gematigde temperatuur. Vermijd te hoge en te lage temperaturen.
- Bescherm de machine tegen direct invallend licht. Bewaar ze, indien mogelijk, op een donkere plaats.
- Bewaar de machine niet in plastic of Nylon zakken om te vermijden dat er zich vocht ophoopt.

## GARANTIE

Voor de garantiebepalingen wordt verwezen naar de bijgevoegde garantievoorwaarden.

## MILIEU

	<b>Als uw machine na verloop van tijd aan vervanging toe is, geef hem dan niet met het huisvuil mee, maar zorg voor een milieuvriendelijke verwerking.</b>
-------------------------------------------------------------------------------------	------------------------------------------------------------------------------------------------------------------------------------------------------------

U kunt de handleiding in PDF-formaat opvragen door een e-mail: [info@eco-repa.com](mailto:info@eco-repa.com)

Vervaardigd in China

2017

# GB LAWN TRIMMER

## Intended use

Your ELEM GARDEN trimmer has been designed for trimming and finishing lawn edges and to cut grass in confined spaces. This appliance is intended for consumer use only.

## Safety instructions

---

**Warning!** When using mains-powered appliances, basic safety precautions, including the following, should always be followed to reduce the risk of fire, electric shock, personal injury and material damage.

**Warning!** When using the machine the safety rules must be followed. For your own safety and bystanders please read these instructions before operating the machine. Please keep the instructions safe for later use.

- u Read all of this manual carefully before operating the appliance.
- u The intended use is described in this manual. The use of any accessory or attachment or the performance of any operation with this appliance other than those recommended in this instruction manual may present a risk of personal injury.
- u Retain this manual for future reference.

## Using your appliance

Always take care when using the appliance.

- u Always use safety glasses or goggles.
- u Never allow children or people unfamiliar with the instructions to use the appliance.
- u Do not allow children or animals to come near the work area or to touch the appliance or power supply cord.
- u Close supervision is necessary when the appliance is used near children.
- u This appliance is not intended for use by young or infirm persons without supervision.
- u This appliance is not to be used as a toy.
- u Only use the appliance in daylight or good artificial light.
- u Use in a dry location only. Do not allow the appliance to become wet.
- u Do not immerse the appliance in water.
- u Do not open the body casing. There are not user-serviceable parts inside.
- u Do not operate the appliance in explosive atmospheres, such as in the presence of flammable liquids, gases or dust.
- u To reduce the risk of damage to plugs or cords, never pull the cable to remove the plug from a socket.

## Residual risks.

Additional residual risks may arise when using the tool which may not be included in the enclosed safety warnings. These risks can arise from misuse, prolonged use etc.

Even with the application of the relevant safety regulations and the implementation of safety devices, certain residual risks can not be avoided. These include:

- u **Injuries caused by touching any rotating/moving parts.**
- u **Injuries caused when changing any parts, blades or accessories.**
- u **Injuries caused by prolonged use of a tool. When using any tool for prolonged periods ensure you take regular breaks.**
- u **Impairment of hearing.**

## After use

- u When not in use, the appliance should be stored in a dry, well ventilated place out of reach of children.
- u Children should not have access to stored appliances.
- u When the appliance is stored or transported in a vehicle it should be placed in the boot or restrained to prevent movement following sudden changes in speed or direction.

## Inspection and repairs

- u Before use, check the appliance for damaged or defective parts. Check for breakage of parts and any other conditions that may affect its operation.
- u Do not use the appliance if any part is damaged or defective.
- u Have any damaged or defective parts repaired or replaced by an authorised repair agent.
- u Never attempt to remove or replace any parts other than those specified in this manual.
- u If the power cable is damaged it must be replaced by the manufacturer, its service agent or similarly qualified persons in order to avoid a hazard.

## Using an extension cable

Always use an approved extension cable suitable for the power input of this appliance (see technical data). The extension cable must be suitable for outdoor use and marked accordingly. Up to 30 m of extension cable can be used without loss of product performance. Before use, inspect the extension cable for signs of damage, wear and ageing. Replace the extension cable if damaged or defective. When using a cable reel, always unwind the cable completely.

**Warning! Read these instructions carefully, be familiar with the controls and the proper use of the line trimmer.**

Please keep the instructions safe for later use.

Explanation of symbols on the line trimmer

	Denotes risk of personal injury or damage to the tool.
--	--------------------------------------------------------

Symbols :

 	<p>Read the instructions carefully and be familiar with the controls <b>and proper use of the equipment.</b></p>
 	<p>Pay attention that bystanders are not injured through foreign objects thrown from the machine.</p> <p>Keep bystanders a safe distance away from the machine.</p>
 	<p>Keep your hands and feet away from sharp parts.</p>
  	<p>Switch off and remove plug from mains before adjusting, cleaning or if the cable is entangled and before leaving the trimmer unattended for any period. Keep the supply flexible cord away from the cutting line.</p>

	Do not work in the rain or leave the trimmer outdoors whilst it is raining.
	Beware of thrown or flying objects to bystanders. Keep bystanders a safe distance away from the machine.
	<b>DANGER !</b> stop tool delayed! Avoid putting your hands and feet in the work area As the cutting line does not stop!
	Wear a helmet, goggles and ear protection.
	Wear sturdy boots with nonslip soles. Steeltoed safety boots are recommended.
	Wear protective gloves.
	In accordance with essential applicable safety standards of European directives
	This appliance is double insulated; therefore no earth wire is required. Always check that the power supply corresponds to the voltage on the rating plate.


## Additional safety instructions for grass trimmers


**Warning!** Cutting elements continue to rotate after the motor is switched off.

- u Be familiar with the controls and the proper use of the appliance.
- u Before use, check the power supply cord and extension cord for signs of damage, ageing and wear. If a cord becomes damaged during use, disconnect the cord from the mains supply immediately. **DO NOT TOUCH THE CORD BEFORE DISCONNECTING THE SUPPLY.**
- u Do not use the appliance if the cords are damaged or worn.
- u Wear stout shoes or boots to protect your feet.
- u Wear long trousers to protect your legs.
- u Before using the appliance, check that your cutting path is free from sticks, stones, wire and any other obstacles.
- u Only use the appliance in the upright position, with the cutting line near the ground. Never switch the appliance on in any other position.
- u Move slowly when using the appliance. Be aware that freshly cut grass is damp and slippery.
- u Do not work on steep slopes. Work across the face of slopes, not up and down.
- u Never cross gravel paths or roads while the appliance is running.
- u Never touch the cutting line while the appliance is running.
- u Do not put the appliance down until the cutting line has come to a complete standstill.
- u Use only the appropriate type of cutting line. Never use metal cutting line or fishing line.
- u Take care to keep the mains cable away from the cutting line. Always be aware of the position of the cable.
- u Keep hands and feet away from the cutting line at all times, especially when switching on the motor.
- u Before using the appliance and after any impact, check for signs of wear or damage and repair as necessary.
- u Never operate the appliance with damaged guards or without guards in place.
- u Take care against injury from any device fitted for trimming the filament line length. After extending


new cutter line always return the machine to its normal operating position before switching on.

- u Always ensure that the ventilation slots are kept clear of debris.
- u Do not use the lawn trimmer (edge trimmer), if the cords are damaged or worn.
- u Keep extension cords away from cutting elements.

	<p><b>Warning! Switch off, remove plug from mains before adjusting, cleaning or if cable is cut, damaged or entangled. The cutting line continues to rotate for a few seconds after the trimmer is switched off. Caution – do not touch rotating cutting line.</b></p>
-----------------------------------------------------------------------------------	------------------------------------------------------------------------------------------------------------------------------------------------------------------------------------------------------------------------------------------------------------------------

	<p><b>WARNING: Packaging materials are not toys! Children must not play with plastic bags! Danger of suffocation!</b></p>
-----------------------------------------------------------------------------------	---------------------------------------------------------------------------------------------------------------------------

### ELECTRICAL SAFETY

	<p><b>Always check that the power supply corresponds to the voltage on the rating plate.</b></p>
-------------------------------------------------------------------------------------	--------------------------------------------------------------------------------------------------

### Electrical Safety

Your machine is double insulated for safety and requires no earth connection. The operating voltage is 230 V AC, 50 Hz (for non-EU countries 220 V, 240 V as applicable). Only use approved extension cables.

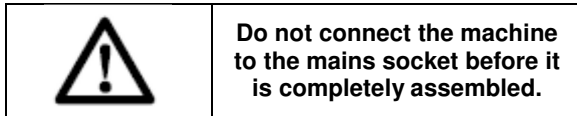
It is recommended for increased electrical safety to use a Residual Current Device (RCD) with a tripping current of not more than 30 mA. Always check your RCD every time you use it.

### DESCRIPTION

Your grass trimmer has been designed for trimming and edging grass.

1. Mains cable
2. Cable holder
3. Starting switch
4. Handgrip
5. Motor housing
6. Guard
7. Spool holder
8. Cutting knife with cover

## ASSEMBLING



The grass trimmer is supplied with some components not assembled. To assemble these proceed as follows:

### Assembling the motor housing

Insert the motor housing (5) into the handgrip (4), make sure the cable between will not be damaged.

### Mounting the guard

Align the reference indices of the body of the spool holder and of the guard. Insert the guard in the body (up to the collar) and rotate it in the direction indicated by the arrow until the hole of the guard corresponds to that of the body. Firm the screws supplied.

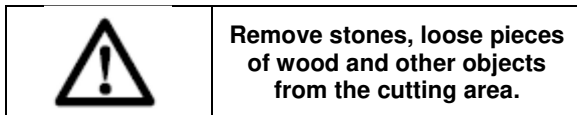
### Caution! During this operation beware of the line cutter blade. You may be wounded.

Caution! Never use the grass trimmer without the guard. It is vital for your and other peoples' safety and for the good working order of the trimmer. The failure to observe this safety regulation is not only dangerous but also annuls the guarantee terms.

### Use of the cable holder

The handle is equipped with a cable holder that serves for connection of the extension cable.

## INSTRUCTIONS FOR USE



**The cutting line continues to rotate for a few seconds after the trimmer is switched off. Allow the motor/cutting line to stop rotating before switching "on" again.  
Do not rapidly switch off and on.**

- \_ Connect the appliance to a suitable extension cord.
- \_ Hook the extension cord behind the clamp.
- \_ Hold the appliance with both hands.
- \_ Slowly move the appliance back and forth.
- \_ When working long grass proceed layer for layer.
- \_ Keep the appliance away from hard objects and plants.
- \_ Only use the appliance for working dry grass.
- \_ The appliance will automatically feed the cutting line during use.

## SWITCHING ON AND OFF

If the trimmer is to be used for the first time, check that the nylon line touches or passes over the cutting blade. The nylon line will be cut automatically when turn on the switch to the maximum length. If it does not reach the necessary length, push the head of spool with your finger while pulling the lines.

Insert the plug into the extension cable and attach it to the handle. Pressure the switch and make the trimmer turn at no load; thus, the line length is automatically adjusted. Only approach the implement to the grass to be cut while it is in operation, i.e. while the switch is pressed down.

### Caution! Before turn on the switch, take the blade cover away.

To cut long grass, take several small cuts. Never cut wet or very damp grass. The line has to be protected against premature wear caused by hard obstacles; for this purpose, keep the trimmer away from hard surfaces using the guard's edge as a protection. A short or worn line will reduce cutting capacity. So, to restore the line to its optimum length, push the implement to the ground while it is running; this way, the line will automatically be the correct length.

**CAUTION!** The short or worn line cuts less efficiently therefore, to improve its operations, unplug the electrical supply and repeat the operation described in the beginning of the chapter. These make sure that everything is functioning properly and to familiarize yourself with the grass trimmer.

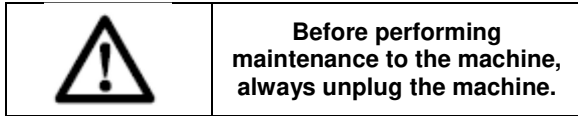
**CAUTION!** After switching off, the nylon line will continue to rotate for a few more seconds.

## REPLACEMENT OF THE LINE SPOOL

- Unplug from the socket.
- Turn upside down the machine with the guard facing upwards.
- Hold with one hand the motor fan firmly and with the other hold the spool holder . Push the clips of the spool holder both side down and pull it out of the motor fan.
- Extract the empty spool and clean the inside of the spool holder carefully removing all dust and grass residues.
- Insert now the new spool in the motor fan and push the end of line through the lateral holes provided on the motor fan.
- Push the spool holder on and fasten it securely.
- Re-establish the length of the nylon line by pushing the head of spool holder and pull the line ends out to the desired length (approx. 10 cm).

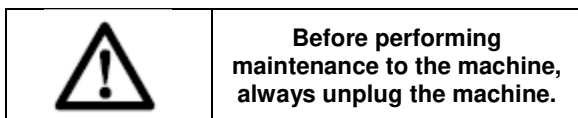
**CAUTION!** Under no circumstances wind extra line on the empty spool but instead replace it with a new one, the same as the original. The use of line with different characteristics to those of the original can permanently damage the grass trimmer as well as annulling the terms of the guarantee.

**MAINTENANCE**



- Regular cleaning and maintenance of you grass trimmer will ensure efficiency and prolong the life of your machine.
- After each cutting operation, take apart and clean out the grass and soil from; the spool and its slot, the whole trimmer and in particular the guard.
- During operation, keep the air slots clean and free of grass.
- Only use a cloth soaked with hot water and a soft brush to clean the grass trimmer.
- Do not spray or wet the appliance with water.
- Do not use detergents or solvents as these could ruin the trimmer. The parts in plastic can easily be damaged by chemical agents.
- If the line cutting blade no longer cuts or breaks, have this replaced by contacting an authorized service centre.
- For repairs which have not been explained in these instructions, contact an authorized service centre.
- After use, disconnect the machine from the mains and check for damage;
- When not in use store the machine out of the reach of children;
- Inspect and maintain the trimmer regularly. Mains powered trimmers should only be repaired by an authorized repairer ;
- User may carry out maintenance and adjustments. Please refer to the part of REPLACEMENT OF THE SPOOL OF NYLON WIRE.
- Use only manufacturers recommended replacement parts and accessories. (Line:φ 1.0 )

**TROUBLE-SHOOTING**



- If the grass trimmer vibrates: remove the spool and clean its slot carefully removing any grass and so forth. If vibration persists after reassembly, replace the spool with a new one. In the event of the problem not disappearing, have the trimmer checked at an authorized service center.
- If the grass trimmer does not start: check all the electrical connections; make sure the safety circuit-breaker has not been activated; check that no fuse has blown in your electrical system.

If after the above checks, the grass trimmer still dose not start, have it checked at an authorized service center.

**STORAGE**

Follow these recommendations for storing the grass trimmer:

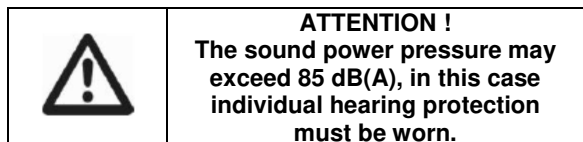
- Carry out general cleaning of the grass trimmer and its ancillary parts (see maintenance paragraph), the prevents mould from forming.
- Store it out of the reach of children, in a stable and safe position and in a dry place where the temperature is not too hot or too cold.
- Store the trimmer away from direct sunlight, if possible in a dark or barely lit place.
- Do not store in a nylon bag as this could encourage the formation of damp patches.
- Do not store the grass trimmer resting on the floor. Hang it by the upper handgrip instead, so that the guard does not touch anything. The resting of the guard on a surface could alter its shape and therefore its dimensions and safety characteristics would be modified.

**TECHNICAL DATA**

Mains voltage V	230-240
Mains frequency Hz	50
Power input W	250
No load speed min <sup>-1</sup>	13000
Max. cutting circle mm	220
Weight kg	1.2

Acoustic pressure level  
L<sub>PA</sub> 85.3 dB(A) K = 3 dB(A)

Acoustic power level  
L<sub>WA</sub> 96 dB(A) K = 3 dB(A)



Weighted root mean square acceleration according to relevant standard. : 6.532 m/s<sup>2</sup> K= 1.5 m/2



**The declared vibration total value has been measured in accordance with a standard test method and may be used for comparing one tool with another that the declared vibration total value may also be used in a preliminary assessment of exposure.**



**A warning that the vibration emission during actual use of the power tool can differ from the declared total value depending on the ways in which the tool is used and of the need to identify safety measures to protect the operator**

that are based on an estimation of exposure in the actual conditions of use (taking account of all parts of the operating cycle such as the times when the tool is switched off and when it is running idle in addition to the trigger time).

#### SERVICE DEPARTMENT

\_ Damaged switches must be replaced by our after-sales service department.

\_ **If the power cable is damaged it must be replaced by the manufacturer, its service agent or similarly qualified persons in order to avoid a hazard.**

#### After-sales Service and Application Service

Our after-sales service responds to your questions concerning maintenance and repair of your product as well as spare parts. Exploded views and information on spare parts can also be found under: [www.eco-repa.com](http://www.eco-repa.com)  
ELEM GARDEN TECHNIC application service team will gladly answer questions concerning our products and their accessories : [sav@eco-repa.com](mailto:sav@eco-repa.com)

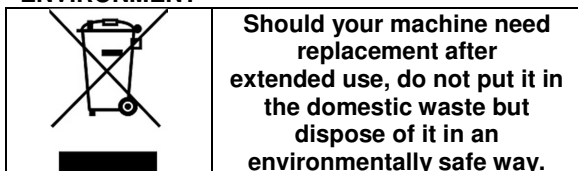
#### STORAGE

- \_ Thoroughly clean the whole machine and its accessories.
- \_ Store it out of the reach of children, in a stable and secure position, in a cool and dry place, avoid too high and too low temperatures.
- \_ Protect it from exposure to direct sunlight. Keep it in the dark, if possible.
- \_ Don't keep it in plastic bags to avoid humidity build-up.

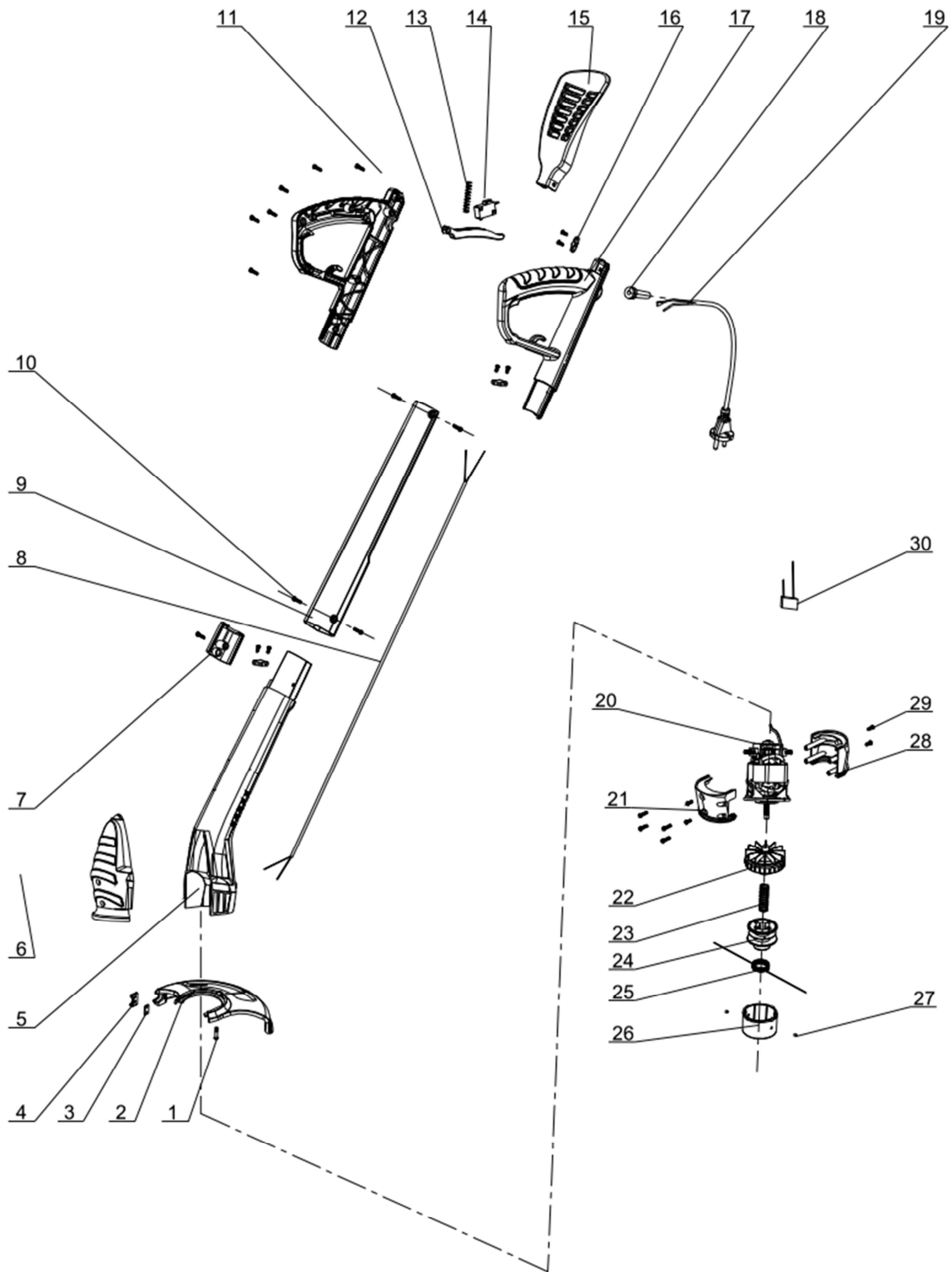
#### GUARANTEE

Refer to the enclosed guarantee conditions for the terms and conditions of guarantee.

#### ENVIRONMENT



You can request the instruction manual in PDF format by email: [info@eco-repa.com](mailto:info@eco-repa.com)





SN : 2017.09 :001~705  
29.06.12113  
Date d'arrivée: 11/12/2017  
Année de production : 2017

FR

## Déclaration de conformité



Nous « **ELEM GARDEN TECHNIC** » certifions par la présente que la machine spécifiée ci-après répond de par sa conception et son type de construction ainsi que de par la version que nous avons mise sur le marché aux prescriptions fondamentales stipulées en matière de sécurité et d'hygiène par les directives européennes en vigueur.  
Toute modification apportée à la machine sans notre accord rend cette déclaration invalide.

**Produit: COUPE BORDURE**

**Type: CBE25022-18**

SN : 2017.09 :001~705

**Directives européennes en vigueur :**

2006/42/CE(MD)  
2014/30/UE(EMC)  
2005/88/CE(NOISE)  
2011/65/UE(ROHS)  
2012/19/UE(WEEE)

**Normes harmonisées appliquées :**

EN 60335-1 :2012/A11 :2014  
EN 50636-2-91 :2014  
AfPS GS 2014 :01 PAK  
EN 55014-1 :2006/A2 :2011  
EN 55014-2 :1997/A2 :2008  
EN 61000-3-2 :2014  
EN 61000-3-3 :2013  
EN ISO 3744 :1995  
ISO 11094 :1991

**ELEM GARDEN TECHNIC ,  
81 rue de Gozée 6110 Montigny-le-Tilleul Belgique**

*Belgique , Septembre 2017*

Mr Joostens Pierre  
Président-Directeur Général

ELEM,  
Rue de Gozée 81, 6110 Montigny-le-Tilleul, Belgique  
Tél : 0032 (0) 71 29 70 70  
Fax : 0032 (0) 71 29 70 86  
**Dossier technique auprès de : [info@elemtechnic.com](mailto:info@elemtechnic.com)**

### Caractéristiques techniques

**Produit: COUPE BORDURE  
Type: CBE25022-18**

Tension du réseau 230-240 V  
Fréquence du réseau 50 Hz  
Puissance 250 W  
Vitesse à vide 13000 min<sup>-1</sup>  
Diamètre max. de coupe 220 mm  
Poids 1.2 kg

Niveau de la pression sonore mesuré sur le lieu de travail :

L<sub>PA</sub> (pression sonore) 85.3 dB(A) K= 3 dB(A)  
L<sub>WA</sub> (puissance sonore) 96 dB(A) K= 3 dB(A)

Vibration 4.549 m/s<sup>2</sup> K= 1.5 dB(A)

SN : 2017.09 :001~705  
29.06.12113  
Aankomstdatum: 11/12/2017  
Productiejaar : 2017

NL

## EG-verklaring van overeenstemming



Hierbij « **ELEM GARDEN TECHNIC** » verklaren wij dat de hierna vermelde machine door haar ontwerp en bouwwijze en in de door ons in de handel gebrachte uitvoering voldoet aan de betreffende fundamentele veiligheids- en gezondheidseisen, zoals vermeld in de desbetreffende EG-richtlijnen. Deze verklaring verliest haar geldigheid wanneer zonder overleg met ons veranderingen aan de machine worden aangebracht.

**Product: GRASTRIMMER**  
**Type : CBE25022-18**  
SN : 2017.09 :001~705

### Van toepassing zijnde EG-richtlijnen

2006/42/EG(MD)  
2014/30/EU(EMC)  
2005/88/EG(NOISE)  
2011/65/EU(ROHS)  
2012/19/EU(WEEE)

### Toegepaste geharmoniseerde normen

EN 60335-1 :2012/A11 :2014  
EN 50636-2-91 :2014  
AfPS GS 2014 :01 PAK  
EN 55014-1 :2006/A2 :2011  
EN 55014-2 :1997/A2 :2008  
EN 61000-3-2 :2014  
EN 61000-3-3 :2013  
EN ISO 3744 :1995  
ISO 11094 :1991

**ELEM GARDEN TECHNIC ,**  
**81 rue de Gozée 6110 Montigny-le-Tilleul Belgique**

*België, september 2017*

Mr Joostens Pierre  
Directeur

ELEM,  
rue de Gozée 81, 6110 Montigny-le-Tilleul, Belgique  
Tél : 0032 (0) 71 29 70 70  
Fax : 0032 (0) 71 29 70 86  
**Technisch dossier bij: [info@elemtechnic.com](mailto:info@elemtechnic.com)**

### Technische Daten

**Product: GRASTRIMMER**  
**Type : CBE25022-18**

Netspanning 230-240 V  
Neffrequentie 50 Hz  
Vermogen 250 W  
Toerental (onbelast) 13000 min<sup>-1</sup>  
Max. snijcirkel 220 mm  
Gewicht 1.2 kg

Niveau van de geluidsdruk op de werkplek:  
L<sub>PA</sub> (geluidsdruk) 85.3 dB(A) K= 3 dB(A)  
L<sub>WA</sub> (geluidsvermogen) 96 dB(A) K= 3 dB(A)

Trilling 4.549 m/s<sup>2</sup> K= 1.5 dB(A)

SN : 2017.09 :001~705  
29.06.12113  
Arrival date : 11/12/2017  
Production year : 2017

**GB**

## Declaration of Conformity



We “**ELEM GARDEN TECHNIC**” hereby declare that the machine described below complies with the relevant basic safety and health requirements of the EU Directives, both in its basic design and construction as well as in the version put into circulation by us. This declaration shall cease to be valid if the machine is modified without our prior approval.

**Product: LAWN TRIMMER**  
**Type: CBE25022-18**  
SN : 2017.09 :001~705

### Relevant EU Directives

2006/42/EC(MD)  
2014/30/EU(EMC)  
2005/88/EC(NOISE)  
2011/65/EU(ROHS)  
2012/19/EU(WEEE)

### Applied harmonized standards

EN 60335-1 :2012/A11 :2014  
EN 50636-2-91 :2014  
AfPS GS 2014 :01 PAK  
EN 55014-1 :2006/A2 :2011  
EN 55014-2 :1997/A2 :2008  
EN 61000-3-2 :2014  
EN 61000-3-3 :2013  
EN ISO 3744 :1995  
ISO 11094 :1991

**ELEM GARDEN TECHNIC ,**  
**81 rue de Gozée 6110 Montigny-le-Tilleul Belgique**

*Belgium, September 2017*

Mr Joostens Pierre  
Director

ELEM,  
rue de Gozée 81, 6110 Montigny-le-Tilleul, Belgique  
Tél : 0032 (0) 71 29 70 70  
Fax : 0032 (0) 71 29 70 86  
**Technical file at: [info@elemtechnic.com](mailto:info@elemtechnic.com)**

### Technical Data

**Product: LAWN TRIMMER**  
**Type: CBE25022-18**

Mains voltage 230-240 V  
Mains frequency 50 Hz  
Power input 250 W  
No load speed 13000 min<sup>-1</sup>  
Max. cutting circle 220 mm  
Weight 1.2 kg

Level of sound pressure:

L<sub>PA</sub> (sound pressure) 85.3 dB(A) K= 3 dB(A)  
L<sub>WA</sub> (acoustic power) 96 dB(A) K= 3 dB(A)

Measured vibration value : 4.549 m/s<sup>2</sup> K= 1.5 dB(A)

SN : 2017.09 :001~705  
29.06.12113  
Ankunftsdatum : 11/12/2017  
Fertigungsjahr : 2017

DE

## EG-Konformitätserklärung



Hiermit erklären wir « **ELEM GARDEN TECHNIC** », dass die nachfolgend bezeichnete Maschine aufgrund ihrer Konzipierung und Bauart sowie in der von uns in Verkehr gebrachten Ausführung den einschlägigen grundlegenden Sicherheits- und Gesundheitsanforderungen der EG-Richtlinien entspricht. Bei einer nicht mit uns abgestimmten Änderung der Maschine verliert diese Erklärung ihre Gültigkeit.

**Produkt : RASENTRIMMER**  
**Typ : CBE25022-18**  
SN : 2017.09 :001~705

**Einschlägige EG-Richtlinien**  
2006/42/EW(MD)  
2014/30/EU(EMC)  
2005/88/EW(NOISE)  
2011/65/EU(ROHS)  
2012/19/EU(WEEE)

**Angewandte harmonisierte Normen :**  
EN 60335-1 :2012/A11 :2014  
EN 50636-2-91 :2014  
AfPS GS 2014 :01 PAK  
EN 55014-1 :2006/A2 :2011  
EN 55014-2 :1997/A2 :2008  
EN 61000-3-2 :2014  
EN 61000-3-3 :2013  
EN ISO 3744 :1995  
ISO 11094 :1991

**ELEM GARDEN TECHNIC ,**  
**81 rue de Gozée 6110 Montigny-le-Tilleul Belgique**

*Belgien, September 2017*

Mr Joostens Pierre  
Direktor

ELEM,  
ue de Gozée 81, 6110 Montigny-le-Tilleul, Belgique  
Tél : 0032 (0) 71 29 70 70  
Fax : 0032 (0) 71 29 70 86  
**Technische Unterlagen bei:** [info@elemtechnic.com](mailto:info@elemtechnic.com)

### Technische Daten

**Produkt : RASENTRIMMER**  
**Typ : CBE25022-18**

Netzspannung 230-240 V  
Netzfrequenz 50 Hz  
Leistungsaufnahme 250 W  
Leerlaufdrehzahl 13000 min<sup>-1</sup>  
Max. Schnittkreis 220 mm  
Gewicht 1.2 kg

Höhe des Schalldrucks:

L<sub>PA</sub> (Schalldruck) 85.3 dB(A) K= 3 dB(A)  
L<sub>WA</sub> (Schalleistung) 96 dB(A) K= 3 dB(A)

Hand-Arm-Vibration 4.549 m/s<sup>2</sup> K= 1.5 dB(A)



81, rue de Gozée  
6110 Montigny-le-Tilleul  
Belgique

Tél : 0032 71 29 70 70

Fax : 0032 71 29 70 86

**Made in China**

**S.A.V**  
**sav@eco-repa.com**



Site S.A.V. D.N.V. Website  
**www.eco-repa.com**  
Your after sale partner



**Service Parts separated**

☎ 32 / 71 / 29 . 70 . 83



32 / 71 / 29 . 70 . 86

**Fabriqué en Chine - Vervaardigd in China - Made in China - Hergestellt in China - Fabricato in Cina**  
**2017**

Sous réserve de modifications / Technische wijzigingen voorbehouden / Subject to technical modifications /  
Con riserva di eventuali modifiche tecniche

Importé par : geïmporteerd door : imported by : importato da : importado por : **ELEM**