



www.eco-repa.com

LawnMaster[®]

FR TAILLE HAIES ELECTRIQUE
MANUEL D'INSTRUCTIONS ORIGINAL



Mai 2022

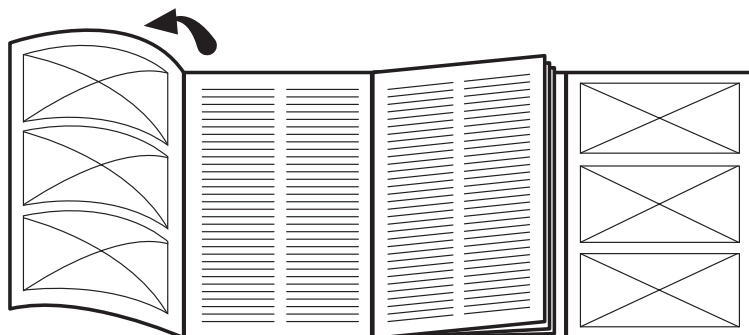


SN

FR

Lire attentivement cette notice originale avant toute utilisation de cette machine.

La conserver pour des consultations futures.



**ENREGISTREZ
VOTRE
PRODUIT SUR
www.eco-repa.com
ET DOUBLEZ
VOTRE GARANTIE**



Fig. 1 A

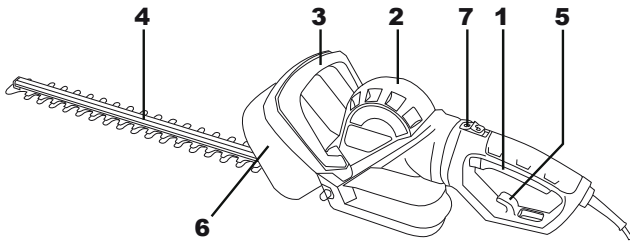


Fig. 1 B

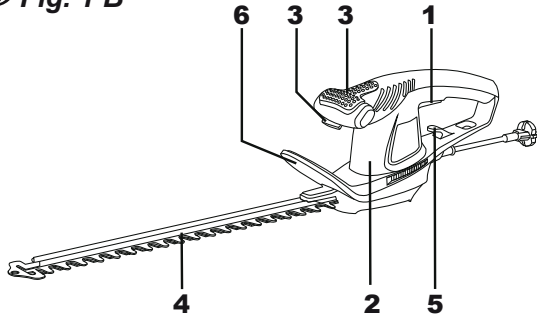


Fig. 4

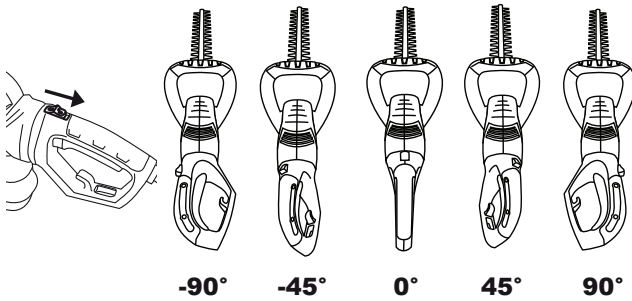


Fig. 2

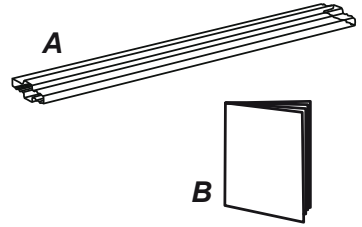


Fig. 3

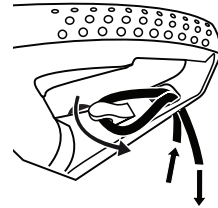


Fig. 6

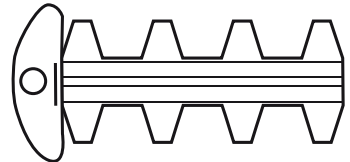


Fig. 7

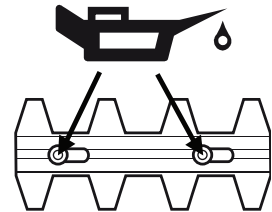
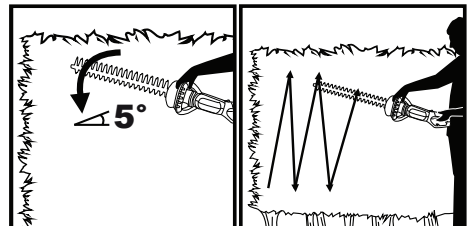
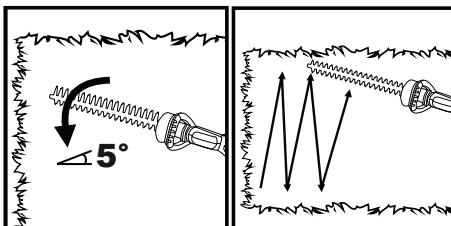


Fig. 5



SYMBOLES

Certains des symboles ci-dessous peuvent être présents sur l'outil. Le but des symboles de sécurité est d'attirer l'attention sur d'éventuels dangers. Les symboles de sécurité et les informations qui les accompagnent doivent être bien compris et respectés. Les mises en garde ne constituent en elles-mêmes aucune protection contre les dangers. Les instructions ou avertissements qu'elles contiennent ne sauraient en aucun cas remplacer des mesures de prévention des accidents appropriées. Une interprétation correcte de ces symboles permettra d'utiliser l'outil plus efficacement et de réduire les risques.

DANGER ! AVERTISSEMENT !
ATTENTION ! Ce symbole indique un danger, un avertissement ou une mise en garde. Il signifie. Attention !!! La sécurité de l'opérateur est en jeu.



Marquage CE. Produit testé et conforme aux normes CE en vigueur.



Lire la notice d'instructions et suivre tous les avertissements de mise en garde et de sécurité. Il contient des messages spéciaux, destinés à attirer l'attention sur les éventuels problèmes de sécurité et risques d'endommagement de la machine, ainsi que des conseils utiles concernant la mise en route, l'utilisation et l'entretien. Lire toutes les informations attentivement pour une utilisation, optimale de l'outil, en toute sécurité.



Porter un casque de protection.
 Porter une protection pour les yeux (lunettes de protection ou visière de protection).
 Porter une protection auditive (protecteurs de l'ouïe).



Retirer immédiatement la fiche de la prise de courant si le câble est endommagé ou coupé.



Ne pas exposer à la pluie.



Débrancher la prise avant toute intervention ou entretien !



Conformément à la Directive 2000-14/CE, niveau de puissance acoustique garanti pour les taille haies.



Outil de classe II : cette machine est conçue avec une double isolation. Il n'est pas nécessaire de la raccorder à un socle de prise de courant raccordé à la terre.



Recycler les matériaux indésirables au lieu de les jeter à la poubelle. Chaque outil et emballage doit être trié et déposé au centre de recyclage local afin d'être traité de manière écologique.



Longueur de coupe.



Longueur de lame.



Porter des gants de protection épais.



Porter des solides chaussures de protection à semelle antidérapante.



INSTRUCTIONS D'ORIGINE
LIRE ATTENTIVEMENT TOUTES LES INSTRUCTIONS
AVANT TOUTE UTILISATION
CONSERVER CETTE NOTICE POUR FUTURE REFERENCE

SOMMAIRE

Consignes de sécurité	2
Domaine d'utilisation	2
Règles de sécurité pour une utilisation sans danger	2
Sécurité de la zone de travail	3
Sécurité électrique	3
Sécurité des personnes	4
Utilisation et entretien de l'outil	4
Maintenance et entretien	5
Mises en garde de sécurité des taille-haies ..	6
Déballage	9
Liste des pièces contenues dans l'emballage	9
Nomenclature	9
Utilisation	10
Fixation du câble de rallonge	9
Réglage de la position de la poignée arrière ..	10
Fonction marche/arrêt	10
Travail	11
Sécurité	11
Maintenance	12
Nettoyage et entretien	12
Remisage	12
Service après-vente	12
Environnement	13
Garantie de la machine	13
Données techniques	17
Déclaration CE de conformité	18

INTRODUCTION

Ce taille-haies a été conçu et fabriqué conformément aux strictes normes de fiabilité, simplicité d'emploi et sécurité d'utilisation de WM FRANCE.

Correctement entretenu, il vous donnera des années de fonctionnement robuste et sans problèmes.

Domaine d'utilisation :

Un taille haies à moteur électrique est une machine équipée de lames à mouvement linéaire alternatif en métal, destinée à couper et à former des haies, des buissons et la végétation similaire, sur des parcelles privées.

Ces travaux sont occasionnels.

Toute autre utilisation qui n'est pas expressément permise dans cette notice peut conduire à endommager l'appareil, peut représenter un grave danger pour l'utilisateur et n'est pas autorisé.

Ce taille-haies ne doit JAMAIS être utilisé :

- De manière intensive
- Pour un usage professionnel (location y compris) ou d'agriculture
- Pour les jardins publics ou l'entretien des forêts
- Par temps de pluie ou dans un environnement humide
- Par des enfants de moins de 16 ans et des mineurs non accompagnés

Veuillez respecter scrupuleusement toutes les remarques, explications et consignes figurant dans cette notice pour une utilisation optimale et sûre de cette machine.

Nous vous remercions d'avoir acheté un produit WM FRANCE.

CONSIGNES DE SECURITE



AVERTISSEMENT

Ce paragraphe est consacré aux instructions de sécurité fondamentales concernant le travail avec le taille-haie électrique.

L'utilisation de cet appareil exige la stricte observation des instructions de sécurité.

Avant de commencer à travailler avec cet appareil, se familiariser consciencieusement avec toutes les pièces et tous les éléments de commande. Ne pas hésiter à demander à un utilisateur expérimenté ou à un spécialiste pour le fonctionnement, le mode d'action ainsi que les différentes techniques de travail que l'appareil offre.

S'assurer de pouvoir immédiatement arrêter l'appareil en cas d'urgence. Une utilisation non conforme de l'appareil risque de provoquer de graves blessures.

DOMAINE D'UTILISATION

L'appareil est destiné à couper les haies. Toute autre utilisation risque d'endommager l'appareil et de constituer un risque imminent pour l'utilisateur et autrui. Le constructeur décline toute responsabilité en cas de dommages qui seraient occasionnés par une utilisation non conforme ou une manipulation inappropriée de l'appareil.

REGLES DE SECURITE GENERALES POUR UNE UTILISATION SANS DANGER



AVERTISSEMENT

Lire tous les avertissements de sécurité et toutes les instructions. Ne pas suivre les avertissements et instructions peut donner lieu à un choc électrique, un incendie et/ou une blessure sérieuse.

Conserver tous les avertissements et toutes les instructions pour pouvoir s'y reporter ultérieurement.

Le terme «outil» dans les avertissements fait référence à

votre outil électrique alimenté par le secteur (avec cordon d'alimentation) ou votre outil fonctionnant sur batterie (sans cordon d'alimentation).

SÉCURITÉ DE LA ZONE

DE TRAVAIL

- **Conserver la zone de travail propre et bien éclairée.** Les zones en désordre ou sombres sont propices aux accidents.
- **Ne pas faire fonctionner les outils électriques en atmosphère explosive, par exemple en présence de liquides inflammables, de gaz ou de poussières.** Les outils électriques produisent des étincelles qui peuvent enflammer les poussières ou les fumées.
- **Maintenir les enfants et les personnes présentes à l'écart pendant l'utilisation de l'outil.** Les distractions peuvent vous faire perdre le contrôle de l'outil.

SÉCURITÉ ÉLECTRIQUE

- **Il faut que la prise électrique du produit soit adaptée à la prise murale ou de la rallonge. Ne jamais modifier la prise électrique de l'appareil.**
- **Eviter tout contact avec un**

objet ou un appareil pouvant entraîner une conductibilité à la terre.

- **Ne pas exposer les outils à la pluie ou à des conditions humides.** La présence d'eau à l'intérieur d'un outil peut entraîner un choc électrique.
- **Ne pas maltraiter le cordon. Ne jamais utiliser le cordon pour porter, tirer ou débrancher l'outil. Maintenir le cordon à l'écart de la chaleur, du lubrifiant, des arêtes ou des parties en mouvement.** Des cordons endommagés ou emmêlés augmentent le risque de choc électrique.
- **Lorsqu'on utilise un outil à l'extérieur, utiliser un prolongateur adapté à l'utilisation extérieure.** L'utilisation d'un cordon adapté à l'utilisation extérieure réduit le risque de choc électrique.
- **Si l'usage d'un outil dans un emplacement humide est inévitable, utiliser une alimentation protégée par un dispositif à courant différentiel résiduel (RCD).** L'usage d'un RCD réduit le risque de choc électrique.

SÉCURITÉ

DES PERSONNES

- **Rester vigilant, regarder ce que vous êtes en train de faire et faire preuve de bon sens dans votre utilisation de l'outil. Ne pas utiliser un outil lorsque vous êtes fatigué ou sous l'emprise de drogues, d'alcool ou de médicaments.** Un moment d'inattention en cours d'utilisation d'un outil peut entraîner des blessures graves des personnes.
- **Utiliser un équipement de sécurité. Toujours porter une protection pour les yeux.** Les équipements de sécurité tels que les masques contre les poussières, les chaussures de sécurité antidérapantes, les casques ou les protections acoustiques utilisés pour les conditions appropriées réduiront les blessures des personnes.
- **Eviter tout démarrage intempestif. S'assurer que l'interrupteur est en position arrêt avant de brancher l'outil au secteur et de le porter.** Porter les outils en ayant le doigt sur l'interrupteur ou brancher des outils dont l'interrupteur est en position marche est source d'accidents.
- **Ne pas se précipiter. Garder**

une position et un équilibre adaptés à tout moment. Cela permet un meilleur contrôle de l'outil dans des situations inattendues.

- **S'habiller de manière adaptée. Ne pas porter de vêtements amples ou de bijoux. Garder les cheveux, les vêtements et les gants à distance des parties en mouvement.** Des vêtements amples, des bijoux ou les cheveux longs peuvent être pris dans des parties en mouvement.
- En cas de détérioration de la rallonge électrique, faire procéder à l'échange ou à la réparation par le biais d'un réparateur.

UTILISATION

ET ENTRETIEN DE L'OUTIL

- **Ne pas forcer l'outil. Utiliser l'outil adapté à votre application.**
- **Ne pas utiliser l'outil si l'interrupteur ne permet pas de passer de l'état de marche à arrêt et vice versa.** Tout outil qui ne peut pas être commandé par l'interrupteur est dangereux et il faut le réparer.
- **Débrancher la fiche de la source d'alimentation en courant et/ou le bloc de**

batteries de l'outil avant tout réglage, changement d'accessoires ou avant de ranger l'outil. De telles mesures de sécurité préventives réduisent le risque de démarrage accidentel de l'outil.

- **Conserver les outils à l'arrêt hors de la portée des enfants et ne pas permettre à des personnes ne connaissant pas l'outil ou les présentes instructions de le faire fonctionner.** Les outils sont dangereux entre les mains d'utilisateurs novices.
- **Observer la maintenance de l'outil. Vérifier qu'il n'y a pas de mauvais alignement ou de blocage des parties mobiles, des pièces cassées ou toute autre condition pouvant affecter le fonctionnement de l'outil. En cas de dommages, faire réparer l'outil avant de l'utiliser.** De nombreux accidents sont dus à des outils mal entretenus.
- **Garder affûtés et propres les outils permettant de couper.**
Des outils correctement entretenus sont moins susceptibles de se bloquer et sont plus faciles à utiliser.
- **Utiliser l'outil, les accessoires, les lames etc., conformément**

à ces instructions, en tenant compte des conditions de travail et du travail à réaliser. L'utilisation de l'outil pour des opérations différentes de celles prévues pourrait donner lieu à des situations dangereuses.

MAINTENANCE

ET ENTRETIEN

- **Faire entretenir l'outil par un réparateur qualifié utilisant uniquement des pièces de rechange d'origine.** Cela assurera que la sécurité de l'outil est maintenue.

MISES EN GARDE DE SÉCURITÉ DES TAILLE-HAIES

- **N'approcher aucune partie du corps de la lame de coupe. Ne pas enlever le matériau coupé ou ne pas tenir le matériau à couper lorsque les lames sont mobiles. S'assurer que l'interrupteur est fermé lors de l'élimination du matériau resté coincé.** Un moment d'inattention en cours d'utilisation du taille-haies peut entraîner un accident corporel grave.
- **Porter le taille-haies par la poignée, la lame de coupe étant à l'arrêt. Pendant le transport ou l'entreposage du taille-haies, toujours recouvrir le dispositif de coupe de son enveloppe de protection.** Une manipulation appropriée du taille haies réduira l'éventualité d'un accident corporel provenant des lames de coupe.
- **Tenir l'outil uniquement par les surfaces de préhension isolées (poignées) car la lame de coupe peut entrer en contact avec son propre cordon d'alimentation.** Les lames de coupe entrant en contact avec un fil «sous tension» peuvent également
- mettre «sous tension» les parties métalliques exposées de l'outil électrique et provoquer un choc électrique sur l'opérateur.
- **Maintenir le câble d'alimentation et la rallonge éloignés de la zone de coupe.** Au cours du fonctionnement, le câble peut être caché dans des arbustes et être accidentellement coupé par la lame.
- Débrancher la prise avant toute intervention, entretien ou nettoyage de l'appareil.
- Tenir toujours l'appareil fermement avec les deux mains.
- Vérifier qu'il n'y ait pas d'obstacles ou fils électriques cachés dans la zone de travail.
- Vérifier la présence éventuelle de corps étrangers dans la haie, comme les clôtures en fils de fer.
- Utiliser un dispositif différentiel résiduel dont le courant de coupure est inférieur ou égal à 30mA.
- Si les lames viennent à se coincer, débrancher la prise du secteur avant d'intervenir pour les libérer.
- Vérifier l'état du câble électrique, de la prise d'alimentation ainsi que l'état général de l'appareil avant chaque utilisation. Ne

jamais utiliser un appareil avec un câble ou autres pièces endommagées. Ne jamais toucher un câble endommagé avant d'avoir débranché la prise. En cas de dommage quelconque, faire réparer l'appareil par un réparateur agréé.

- Arrêter immédiatement l'appareil si un niveau de vibration anormale constaté. En cas de dommage à la lame, il est nécessaire de changer l'ensemble complet des lames.
- Ne jamais débrancher l'appareil en tirant sur le câble électrique.
- Utiliser l'appareil uniquement si tous les dispositifs de protection sont montés. Ne jamais utiliser l'appareil avec un équipement de protection défectueux. Ne procéder à aucune modification de l'appareil sans l'accord explicite du constructeur.
- Porter toujours l'appareil par une de ses poignées, jamais par le câble électrique.
- Porter toujours des lunettes de sécurité ou autre protection des yeux, une protection acoustique ainsi que des gants de travail. Porter des vêtements de travail appropriés tels que bottes ou chaussures à semelles antidérapantes, pantalons longs et robustes. Attacher les

cheveux longs de manière à éviter qu'ils viennent en contact avec les lames.

- L'appareil ne doit jamais être utilisé à proximité de personnes, surtout d'enfants et d'animaux domestiques. Interrompre immédiatement le travail si cette condition n'est pas remplie. Dans tous les cas, assurer une zone de sécurité de 5 mètres autour de sa zone d'activité. L'opérateur est responsable des accidents causés à autrui.
- Veiller à toujours adopter une position de travail bien stable. Ne pas travailler avec cet appareil en état de fatigue, de malaise ou sous l'effet de l'alcool et d'autres drogues. Faire des pauses de travail régulièrement pour diminuer les risques entraînés par la fatigue.
- Ne jamais laisser un appareil branché sans surveillance. Vérifier que les lames ne sont plus en mouvements. Débrancher l'appareil avant de le transporter. Utiliser le protecteur de la lame.
- Cet appareil n'est pas prévu pour être utilisé par des personnes (y compris les enfants) dont les capacités physiques, sensorielles ou mentales sont réduites, ou par des personnes

dénuées d'expérience ou de connaissance, sauf si elle ont pu bénéficier, par l'intermédiaire d'une personne responsable de leur sécurité, d'une surveillance ou d'instructions préalables concernant l'utilisation de l'appareil. Il convient de surveiller les enfants pour s'assurer qu'ils ne jouent pas avec l'appareil.

- L'utilisation convenable de ce taille-haie sous-entend le respect des consignes d'utilisation et de sécurité, des instructions de maintenance et de remplacement des pièces.
- S'assurer toujours que toutes les poignées et protecteurs sont montés lorsque l'outil est utilisé.
- Vérifier les connexions et les câbles avant tout usage afin de déceler des anomalies et/ou des dégâts possibles.
- Toujours ranger le taille-haie avec son protège lame hors de la portée des enfants.
- Pour une toute première utilisation d'un taille-haie, nous vous recommandons d'assister à une démonstration pratique d'un expert.
- Ne jamais essayer d'utiliser un outil incomplet ou ayant subi une modification non autorisée.

- Si le remplacement du câble d'alimentation est nécessaire, cela doit être réalisé par le fabricant ou son agent pour éviter un danger.

DEBALLAGE

- Sortir la machine du carton avec précaution.
- Examiner soigneusement la machine pour s'assurer que rien n'a été endommagé en cours de transport.
- Ne pas jeter l'emballage avant d'avoir correctement examiné la machine et vérifié qu'elle fonctionne bien.
- L'ensemble des dessins et photos de cette notice sont non contractuels.

LISTE DES PIÈCES CONTENUES DANS L'EMBALLAGE



Fig. 2

- A. Fourreau de protection de lame
B.1 notice d'utilisation

NOMENCLATURE



Fig. 1A et 1B

1. Interrupteur MARCHE/ARRET sur la poignée arrière
2. Bloc moteur
3. Interrupteur MARCHE/ARRET sur la poignée avant
4. Lame
5. Accroche câble
6. Protecteur de la main
7. Gâchette de blocage de la poignée tournante*

* disponible selon modèle



Vérifier si la tension secteur coïncide bien avec celle indiquée sur la plaque d'identification sur l'appareil. Cet appareil ne nécessite pas une mise à la terre.



Ne jamais bloquer l'interrupteur Marche/Arrêt. Une fois relâché, il doit automatiquement arrêter le moteur. Au cas où l'interrupteur serait endommagé, l'appareil ne devra en aucun cas être utilisé.



Vérifier que le secteur où est branché l'appareil incorpore un système de coupe circuit à déclenchement rapide de 30 mA maxi, sinon utiliser un coupe circuit amovible disponible chez le revendeur.

Observer les normes de protection contre les nuisances acoustiques ainsi que les prescriptions et directives locales en vigueur. Il se peut que les administrations interdisent ou limitent l'utilisation de l'appareil

certaines jours (par exemple le dimanche et les jours fériés), au cours de certaines heures de la journée (le midi, le soir, la nuit), ou dans certaines zones urbaines (stations thermales, cliniques, hospices, etc.).

UTILISATION

FIXATION DU CÂBLE DE RALLONGE



Fig. 3

Utiliser uniquement des rallonges homologuées pour usage externe. La section interne du câble jusqu'à 75m de longueur doit avoir un diamètre interne d'au moins 1.5mm².

Fixer la rallonge autour de l'accroche câble sur la poignée et brancher la prise de l'appareil à la rallonge.

Les rallonges de plus de 30 m de longueur réduisent la performance de l'appareil.

En cas d'utilisation d'une rallonge veiller à ce qu'elle soit totalement déroulée de son support.

RÉGLAGE DE LA POSITION DE LA POIGNÉE ARRIÈRE

(DISPONIBLE SELON MODÈLE)



Fig. 4

Pour un travail plus ergonomique, la poignée arrière peut être tournée suivant le type de travail à effectuer.

Ramener la gâchette de blocage de la poignée vers l'utilisateur (Fig.1A, 7) et tourner la poignée dans le sens désiré avant de relâcher la gâchette.

La poignée peut être fixée à 5 positions.



Cette rotation de poignée doit se réaliser avec le moteur à l'arrêt, câble débranché.



La rotation de la poignée ne pourra pas se faire si l'interrupteur Marche/Arrêt est enclenché.

FONCTION MARCHE/ARRET



Attention !



Fig. 1A & 1B

S'assurer que les éléments de protections soient bien en place avant d'utiliser le taille haies.

Veiller à toujours adopter une position de travail bien stable pour utiliser l'appareil.

Ce taille-haies est muni d'un interrupteur de sécurité qui nécessite que les deux mains soient apposées sur les trois interrupteurs ou les deux interrupteurs selon modèle pour faire fonctionner l'appareil.



Fig. 1A

Pour les modèles avec la poignée avant de la Fig. 1A :

Les deux interrupteurs (Fig.1A, 1 et Fig. 1A, 3) doivent être enclenchés pour mettre l'appareil en marche.

Pour arrêter la machine, lâcher les deux interrupteurs. Le moteur s'arrête dès que l'un des deux interrupteurs est relâché.

Fig. 1B

Pour les modèles avec la poignée avant de la Fig. 1B :

Les trois interrupteurs (Fig.1B, 1 et Fig. 1B, 3) doivent être enclenchés pour mettre l'appareil en marche.

Pour arrêter la machine, lâcher les trois interrupteurs. Le moteur s'arrête dès que l'un des trois interrupteurs est relâché.

TRAVAIL



Le taille haies doit être entièrement monté avant d'être mis en route.

Utiliser les 2 mains pendant l'utilisation du taille haies.

Lorsque les interrupteurs sont enclenchés, les lames se mettent à bouger.



GARDER LES PARTIES DU CORPS ELOIGNÉES DE LA LAME EN MOUVEMENT !

LE TAILLE HAIES PEUT CAUSER DES BLESSURES GRAVES !

Cet appareil permet de tailler ou couper les haies et les buissons.

Fig. 5

Tailler les haies :

- Pour les jeunes tiges, le meilleur résultat est obtenu avec un mouvement de va et vient. Tenir les lames légèrement inclinées.

- Les haies plus âgées nécessitent un mouvement d'un côté à l'autre. Tenir les lames légèrement inclinées.
- Les branches trop épaisses doivent être coupées avec une scie.
- Pour les faces perpendiculaires des haies, employer un mouvement de coupe de bas en haut.

Pour obtenir une finition plate :

- Utiliser un guide fil au-dessus de la partie qui doit être coupée.

Stopper immédiatement le moteur en lâchant un des interrupteurs de la poignée en cas de choc soit avec une pierre soit avec une branche trop grosse.

Contrôler l'état de la lame après tout incident similaire. Ne pas remettre en route en cas de doute.

Ne pas couper les branches de gros diamètre. Utiliser soit une cisaille à main soit une scie à bois.

SÉCURITÉ

Selon les modèles, le taille haies incorpore les éléments de sécurité suivants :

- Démarrage contrôlé par deux mains : Il est nécessaire de tenir la machine fermement par les deux mains pour faire fonctionner le moteur.
- Un frein de lame : Il arrête la lame en moins de 1 seconde.
- Un protège lame (Fig. 2, A) : Le fourreau de lame protège la lame pendant le transport et stockage.
- Une butée anti-rebond (voir Fig. 6) : Disponible selon modèle

Ce système aide à empêcher la lame en mouvement de heurter les obstacles solides (murs, tronc d'arbre, sol etc.) et causer un rebond violent de la machine.

MAINTENANCE



Porter des gants pour toutes les opérations de maintenance

Enlever la prise du secteur avant toute intervention sur la machine.

S'adresser à un réparateur agréé en cas de doutes et d'opérations non listées ci-dessous.

NETTOYAGE ET ENTRETIEN

Nettoyer et entretenir le taille-haies régulièrement. De cette manière, il conservera ses excellentes performances de coupe pendant de nombreuses années.

- A la suite de chaque tâche de coupe, nettoyer le dispositif de coupe et le carter en veillant à soigneusement enlever tous les déchets végétaux.
- Vérifier que les ouvertures de ventilation du moteur soient propres.
- Nettoyer l'appareil en utilisant une brosse à poils doux ou un chiffon.
- L'appareil ne doit être ni lavé au jet d'eau ni immergé dans l'eau.
- Ne pas utiliser de nettoyant, de détergent ou de solvant. Ceci risque de détériorer l'appareil irrémédiablement.

Les substances chimiques risquent d'attaquer les pièces en matière plastique.

REMISAGE

- Ranger l'appareil dans un local sec et propre pour éviter le risque de moisissure. Eviter l'usage de sacs plastiques.



- Déposer quelques gouttes d'huile biodégradable entre les lames et utiliser le protecteur de la lame.
- Ranger l'appareil hors de la portée des enfants.
- Ne pas ranger le taille-haie pendant une période prolongée dans un lieu à ensoleillement direct.



Attention !

Tous travaux en dehors de l'entretien courant et toutes interventions sur l'organe de coupe doivent être impérativement effectués par un SAV agréé par WM FRANCE

SERVICE APRES-VENTE

Pour toutes informations ou pour le service après-vente, merci de prendre contact avec le revendeur de la machine ou de vous renseigner sur notre site internet :

www.eco-repa.com

Un numéro d'identification de la machine (numéro de série) se trouve sur la

plaque d'identification apposée sur la machine ainsi que sur la déclaration de conformité.

Veiller à communiquer ce numéro à votre revendeur ou votre réparateur en cas d'intervention sur la machine et pour toute demande de pièces de rechange.

N'utiliser que des pièces de rechange d'origine.

ENVIRONNEMENT

L'appareil se trouve dans un emballage permettant d'éviter les dommages dus au transport.

Cet emballage est une matière première et peut donc être réutilisé ultérieurement ou être réintroduit dans le circuit des matières premières.

Les produits thermiques et électriques ne doivent pas être mis au rebut avec les déchets ménagers.

Merci de les recycler dans les points de collecte prévus à cet effet.

Adressez-vous auprès des autorités locales ou de votre revendeur pour obtenir des conseils sur le recyclage.

GARANTIE DE LA MACHINE

Le constructeur garantit sa machine, motorisation incluse, pendant 24 mois à compter de la date d'achat et sur présentation d'une preuve de son achat (ticket de caisse, facture).

Aussitôt après l'achat, nous vous conseillons de vérifier l'état intact du produit et de lire attentivement la notice avant son utilisation.

Le constructeur assure le remplacement de toutes les pièces reconnues défectueuses par un défaut ou un vice de fabrication.

En aucun cas, la garantie ne peut donner lieu à un remboursement du matériel ou à des dommages et intérêts directs ou indirects, de quelque nature qu'ils soient.

Pour bénéficier d'une prise en charge du SAV sous garantie, le demandeur devra adresser sa demande à un atelier Service Après-Vente (SAV) agréé dont la liste est disponible sur le site internet :

www.eco-repa.com

Pour toute demande de pièces de rechange, il devra être spécifié le modèle exact de la machine (ou à défaut son code barre), l'année de fabrication et le numéro de série de l'appareil.

Ces informations sont disponibles sur la plaque d'identification de l'appareil.

CETTE GARANTIE

NE COUVRE PAS :

- Une utilisation anormale ou non conforme à la notice d'utilisation.
- Un manque d'entretien.
- Un manque d'huile.
- Une utilisation à des fins professionnelles ou de locations.
- Un mauvais montage, réglage et/ou mise en route de l'appareil.
- Tout dégât ou perte survenant pendant un transport ou un déplacement.
- Tout dégât consécutif à un choc ou une chute.
- Les frais de port et d'emballage du matériel (tout envoi en port dû sera refusé par le Service Après-Vente).
- Les pièces dites d'usure ou les consommables (couteaux, lame, bougie, arbre support de couteaux,

câbles, roues et enjoliveurs, sac de récupération, etc....).

- Les frais d'immobilisation ou de location d'un appareil en cas de panne.

LA GARANTIE SERA

AUTOMATIQUEMENT

ANNULÉE EN CAS :

- De modifications apportées à la machine sans l'autorisation du constructeur.
- De montage de pièces n'étant pas d'origine ou approuvées.

Le constructeur décline toute responsabilité civile découlant d'un emploi abusif ou non-conforme aux normes d'emploi et/ou à la réglementation en vigueur et d'un manque d'entretien de la machine.

Les réparations effectuées ou des pièces remplacées ne peuvent en aucun cas entraîner la prolongation de la période de garantie initiale.

DONNÉES TECHNIQUES

Référence	WML-THE71061XR
Modèle usine	HTEG37-610
Tension assignée	230-240 V~ 50 Hz
Puissance assignée	710 W
Vitesse à vide	1600 min ⁻¹
Longueur de lame	610 mm
Longueur de coupe	560 mm
Ecartement des dents	24 mm
Masse	3.6 kg
Classe de protection	II
Indice de protection	IP20
Niveau de pression acoustique au poste de travail	$L_{PA} = 79 \text{ dB (A), K} = 3 \text{ dB (A)}$
Niveau de puissance acoustique mesuré	$L_{WA} = 99 \text{ dB (A), K} = 3 \text{ dB (A)}$
Niveau de puissance acoustique garantie	$L_{WA} = 102 \text{ dB (A)}$
Vibrations sur la poignée avant	$2.439 \text{ m/s}^2, K = 1.5 \text{ m/s}^2$
Vibrations sur la poignée arrière	$2.312 \text{ m/s}^2, K = 1.5 \text{ m/s}^2$

La valeur totale de vibrations déclarée a été mesurée conformément à une méthode d'essai normalisée et peut être utilisée pour comparer un outil à un autre.

La valeur totale de vibrations déclarée peut également être utilisée pour une évaluation préliminaire de l'exposition.

Avertissement !

L'émission de vibration au cours de l'utilisation réelle de l'outil électrique peut différer de la valeur totale déclarée, selon les méthodes d'utilisation de l'outil.

Il est nécessaire d'identifier les mesures de sécurité visant à protéger l'opérateur, qui sont basées sur une estimation de l'exposition dans les conditions d'utilisation réelles (compte tenu de toutes les parties constituantes du cycle de fonctionnement, telles que les temps d'arrêt de l'outil et de fonctionnement au repos, en plus du temps de déclenchement).

Pièces détachées et accessoires disponibles 6 ans.

Pensez à enregistrer votre produit sur :
www.eco-repa.com

Numéro de série : Voir la page de garde

Société,

WM France
14 Rue du Vieux Faubourg
CS 30028
59042 LILLE

Je soussigné, Pierre JOOSTENS, Directeur général, personne autorisée à constituer le dossier technique, déclare le produit de marque : LAWNMASTER

Modèle de machine : Taille-Haies électrique 710W
WML-THE71061XR
(Modèle usine : HTEG37-610 / Gencode : 5411074224318)

Est conforme aux dispositions de la Directive Machines 2006/42/CE

Et aussi conforme aux dispositions des Directives suivantes :

- Directive basse tension 2014/35/UE
- Directive sur la compatibilité électromagnétique 2014/30/UE
- Directive outdoor 2000/14/CE (bruit) Annexe V et la Directive 2005/88/CE
- Directive relative à la limitation de l'utilisation de certaines substances dangereuses dans les équipements électriques et électroniques 2011/65/UE

Et aux réglementations nationales les transposant.

Est également conforme aux dispositions des normes harmonisées suivantes ;

- EN 62841-1 :2015 - EN 62841-4-2 :2019 . AfPS GS 2019 :01 PAK
- EK9-BE-92 - EK9-BE-98 . EN 55014-1 :2017 - EN 55014-2 :2015
- EN IEC 61000-3-2 :2019 . EN 61000-3-3 :2013+A1 :2019
- EN ISO 3744 :2010 - ISO 11094 :1991 . IEC 62321-2 :2013 - IEC 62321-1 :2013
- IEC 62321-3-1 :2013 - IEC 62321-5 :2013 . IEC 62321-4 :2013+A1 :2017
- IEC 62321-7-1 :2015 - IEC 62321-7-2 :2017 . ISO 17075-1 :2017 - IEC 62321-6 :2015
- IEC 62321-8 :2017

Niveau de pression acoustique mesuré ($L_{WA,m}$) 99 dB(A)
Niveau de puissance acoustique garanti ($L_{WA,g}$) 102 dB(A)

Fait à Lille le 23 mai 2022

Pierre JOOSTENS, Directeur général



Votre site de SERVICES APRES-VENTE

- > vues éclatées
- > pièces détachées
- > fiches articles
- > manuels d'utilisation



WM France
14 Rue du Vieux Faubourg
CS 30028
59042 LILLE



**AVANT DE DEMARRER
VOTRE MACHINE**



LIRE LA NOTICE D'INSTRUCTIONS