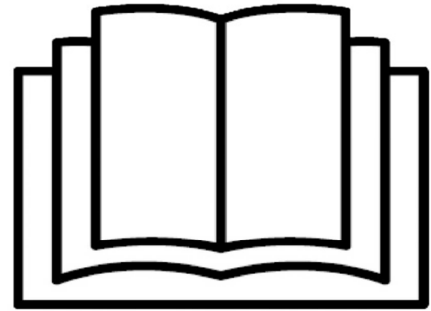




**TTAC41T99-18**



**FR TONDEUSE A GAZON A ESSENCE**  
*TRADUCTION DES INSTRUCTIONS D'ORIGINE*  
**NL GRASMAAIER MET BENZINEMOTOR**  
*VERTALING VAN DE ORIGINELE INSTRUCTIES*  
**GB PETROL LAWN MOWER**  
*ORIGINAL INSTRUCTIONS*





S03 M01 Y2018

***Cette tondeuse est livrée SANS HUILE NI ESSENCE dans le moteur***  
***Deze maaier wordt geleverd zonder olie of benzine in de motor***  
***This lawnmower is shipped without oil or petrol engine***

# FR TONDEUSE A GAZON A ESSENCE

## CONSIGNES DE SÉCURITÉ GÉNÉRALES

	<p><b>AVERTISSEMENT</b></p> <p>Lors de l'utilisation d'outils à essence, des précautions de sécurité de base, notamment celles qui suivent, doivent être respectées pour réduire le risque de blessures graves et/ou de dégâts matériels.</p> <p>Lisez toutes ces instructions avant d'utiliser le produit et conservez-les pour votre information future.</p>
---	--

	<p><b>AVERTISSEMENT</b></p> <p>Cette machine produit un champ électromagnétique pendant son fonctionnement.</p> <p>Dans certains cas, ce champ peut perturber les implants médicaux actifs ou non. Pour réduire les risques de blessures graves ou mortelles, il est recommandé aux personnes porteuses d'implants médicaux de consulter leur médecin ainsi que le fabricant de l'implant médical avant d'utiliser cette machine.</p>
---	---

## Formation

- Lisez les instructions attentivement. Familiarisez-vous avec les commandes et l'utilisation correcte de l'équipement.
- Ne laissez pas des enfants ou des personnes ne connaissant pas ces instructions utiliser la tondeuse à gazon. Les réglementations locales peuvent limiter l'âge de l'opérateur.
- N'utilisez jamais la tondeuse lorsque des personnes, particulièrement des enfants, ou des animaux se trouvent à proximité.

Gardez à l'esprit que l'opérateur ou l'utilisateur est responsable des accidents ou blessures arrivant à d'autres personnes ou à leurs biens.

Il est recommandé de prêter la tondeuse thermique uniquement à des personnes ayant déjà utilisé des tondeuses thermiques. Transmettez-leur toujours ce mode d'emploi.

Les personnes utilisant la tondeuse thermique pour la première fois doivent demander au revendeur de leur fournir des instructions de base afin de se familiariser avec le maniement d'une telle machine.

Si l'appareil doit changer de propriétaire, remettez-lui également la notice d'instruction.

N'utilisez jamais la tondeuse thermique après avoir consommé de l'alcool ou des médicaments, ou bien si vous vous sentez fatigué (e) ou malade.

**AVERTISSEMENT** : Si vous heurtez un objet, arrêtez le moteur. Retirez le câble de la bougie d'allumage, inspectez soigneusement la tondeuse et réparez les éventuels dégâts avant de poursuivre l'utilisation. Une vibration excessive de la tondeuse est un signe de dégât. L'appareil doit être rapidement inspecté et réparé.

### Préparation

- Pendant la tonte, portez toujours des chaussures résistantes et des pantalons longs. N'utilisez pas le matériel lorsque vous êtes pieds nus ou en sandales.
- Inspectez minutieusement toute la zone à tondre et éliminez tout objet qui pourrait être projeté par la machine.

**ATTENTION DANGER** : L'essence est hautement inflammable :

- stockez le carburant dans des conteneurs conçus particulièrement à cet effet ;
- remettez du carburant à l'extérieur uniquement et ne fumez pas pendant ce temps ;
- ajoutez le carburant avant de démarrer le moteur.

Ne retirez jamais le capuchon du réservoir de carburant et n'ajoutez pas d'essence lorsque le moteur

tourne ou qu'il chauffe ;

- si de l'essence coule, n'essayez pas de démarrer le moteur mais éloignez l'appareil de la zone où l'essence a coulé et évitez de faire des étincelles jusqu'à dissipation des vapeurs d'essence ;
- revissez fermement tous les capuchons du réservoir et du conteneur.

- Remplacez les pots d'échappement défectueux.
- Avant l'utilisation, procédez toujours à une vérification générale pour vous assurer que les lames, les boulons de lame et l'ensemble de coupe ne sont ni usés ni endommagés. Remplacez les lames et boulons endommagés ou usés par lots complets pour préserver le bon équilibre.

### Utilisation

- Ne faites pas tourner le moteur dans un lieu confiné, en raison de la possibilité de dangereuses émanations de monoxyde de carbone.
- Tondez uniquement à la lumière du jour ou dans une lumière artificielle de bonne qualité.
- Évitez de tondre de l'herbe mouillée, si possible.
- En cas d'orage, évitez de tondre et rangez la tondeuse thermique à l'abri.
- Assurez vos pas dans les pentes.
- Marchez, ne courez jamais.
- Pour les machines rotatives à roues, tondez les pentes dans le sens transversal, jamais en montant ou en descendant.
- Soyez particulièrement prudent lors des changements de direction sur les terrains en pente.

- Ne coupez pas l'herbe sur des pentes excessivement raides.
- Faites particulièrement attention lorsque la machine doit être tirée vers vous.
- Arrêtez la/les lame(s) si la tondeuse doit être inclinée pour le transport, lorsque vous traversez des zones sans herbe et lors des déplacements entre les surfaces à tondre.
- N'utilisez jamais la tondeuse si ses protecteurs sont endommagés, ou en l'absence de dispositifs de sécurité, comme le déflecteur ou le sac de ramassage.
- Ne changez pas les réglages du gouverneur du moteur et ne forcez pas le moteur.
- Désengagez la lame et les vitesses avant de démarrer le moteur.
- Faites attention lorsque vous démarrez le moteur, conformez-vous aux instructions et assurez-vous que vos pieds sont éloignés de la/des lame(s).
- Lorsque vous démarrez le moteur, n'inclinez pas la tondeuse.
- Ne démarrez pas le moteur lorsque vous êtes devant la goulotte d'éjection.
- Ne placez pas vos mains ou vos pieds à proximité ou sous des pièces qui tournent. Restez en permanence éloigné de l'ouverture d'éjection.
- Ne soulevez ni ne transportez jamais une tondeuse dont le moteur est en fonctionnement.
- Arrêtez le moteur et débranchez le câble de la bougie d'allumage, assurez-vous que les pièces mobiles sont complètement arrêtées et, si une clé est utilisée pour le moteur,

retirez-la :

- avant toute opération de retrait d'obstruction ou de débouchage de la goulotte ;
  - avant toute opération de vérification, de nettoyage ou de réparation de la tondeuse ;
  - après avoir heurté un objet étranger. Inspectez la tondeuse pour vérifier si elle est endommagée.
- Effectuez les réparations nécessaires avant toute nouvelle utilisation de la machine;
- si la tondeuse commence à vibrer de manière anormale (vérification immédiate).
  - Arrêtez le moteur et débranchez le câble de la bougie d'allumage, assurez-vous que les pièces mobiles sont complètement arrêtées et, si une clé est utilisée pour le moteur, retirez-la :
  - lorsque vous vous éloignez de la tondeuse ;
  - avant toute manutention.
  - Réduisez la vitesse lors de l'arrêt du moteur et, si le moteur est équipé d'une soupape d'arrêt, arrêtez l'alimentation en carburant à la fin de la tonte.
  - N'utilisez la tondeuse que pour son usage prévu, c'est-à-dire pour couper l'herbe et la ramasser. Toute autre utilisation peut s'avérer dangereuse et endommager la machine.

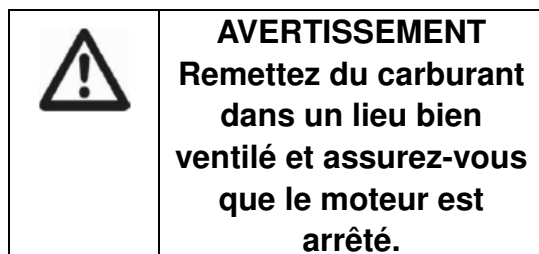
### **Maintenance et stockage**

- Maintenez tous les écrous, boulons et vis serrés afin d'assurer des conditions d'utilisation sûres.
- Ne rangez jamais un appareil avec de l'essence dans le réservoir



dans un bâtiment où des fumées peuvent s'enflammer ou provoquer des étincelles.

- Laissez le moteur refroidir avant de ranger l'appareil.
- Pour réduire le danger de combustion, débarrassez le moteur, le pot d'échappement, le compartiment de la batterie et la zone de stockage d'essence de toute impureté telle qu'herbe, feuille ou graisse.
- Vérifiez fréquemment que le sac de ramassage ne présente aucune trace d'usure ou de détérioration.
- Remplacez les pièces usées ou endommagées pour des raisons de sécurité.
- La cas échéant, vidangez le réservoir de carburant en extérieur.



N'utilisez pas la tondeuse si toutes les protections ou le sac de ramassage fourni(s) par le Fabricant n'est/ne sont pas en place.

Arrêtez le moteur et débranchez le câble de bougie et vérifiez la tondeuse si :

- (a) La tondeuse commence à vibrer de façon anormale ; ou
- (b) si elle entre en contact avec un corps étranger.

Réparez toute pièce endommagée avant de continuer à utiliser la tondeuse.

Ne modifiez en aucune façon la tondeuse. Utilisez uniquement des pièces de rechange fabriquées et garanties par le fabricant d'origine de votre tondeuse.

Maintenez tous les dispositifs (protections et commutateurs) en place et en état de marche.

## **INSTRUCTIONS D'ENTRETIEN**

**Important :** Un entretien soigné et régulier est essentiel pour maintenir le niveau de sécurité et conserver les performances initiales de la machine au fil du temps

Maintenez tous les écrous, boulons et vis fermement serrés, pour garantir la sécurité des conditions de travail de l'équipement. Un entretien régulier est essentiel à la sécurité et aux performances de l'équipement.

Ne remisez jamais l'équipement avec du carburant dans le réservoir dans un bâtiment dans lequel les vapeurs risquent d'entrer en contact avec une flamme, des étincelles ou une source de chaleur intense.

Laissez le moteur refroidir avant de le remiser dans un espace clos.

Pour réduire les risques d'incendie, conservez le moteur, le pot

d'échappement, le compartiment de la batterie et la zone de stockage du carburant exempts de toute herbe, feuille ou graisse excessive. Ne laissez pas de conteneurs de tontes de gazon dans une pièce.

Pour des raisons de sécurité, n'utilisez pas l'équipement avec des pièces usées ou endommagées. Les pièces doivent être remplacées et non réparées. Utilisez des pièces de rechange authentiques. Les pièces qui ne sont pas de la même qualité peuvent endommager l'équipement et être dangereuses pour votre sécurité.

Si vous devez vidanger le réservoir de carburant, faites-le en extérieur et avec le moteur froid.

Lors de la dépose et de la pose de la lame, portez des gants de travail résistants.

Vérifiez l'équilibre de la lame avant de l'aiguiser.

Vérifiez fréquemment le niveau d'usure et de détérioration de la protection à fermeture automatique et du sac de ramassage.

Chaque fois que vous devez manipuler, transporter ou incliner la machine, vous devez :

- porter des gants de travail résistants.
- tenir la machine aux endroits offrant une bonne prise en tenant compte du poids et de sa répartition

Utilisez seulement la bougie d'allumage de rechange d'origine. Pour obtenir de meilleurs résultats, remplacez la bougie d'allumage toutes les 100 heures d'utilisation.

### **Transport**

Lors du transport de la tondeuse dans un véhicule, fixez-la pour l'empêcher de bouger, de basculer et donc d'être endommagée ou que du carburant ne se répande.

### **Premiers secours**

En cas d'accident, assurez-vous qu'une mallette de premier secours se trouve à proximité des opérations de coupe.

Remplacez immédiatement tout article pris dans la mallette de premier secours.

### **Lorsque vous demandez de l'aide, veuillez fournir les renseignements suivants :**

Lieu de l'accident  
Que s'est-il passé ?  
Nombre de personnes blessées  
Types de blessures  
Votre nom

### **Vibrations**

*Au bout d'une assez longue durée d'utilisation de la machine, les vibrations peuvent provoquer une perturbation de l'irrigation sanguine des mains (« maladie des doigts blancs »).*

*Il n'est pas possible de fixer une durée d'utilisation valable d'une manière générale, car l'effet des vibrations dépend de plusieurs facteurs.*


*Les précautions suivantes permettent de prolonger la durée d'utilisation :*

- garder les mains au chaud (porter des gants chauds) ;*
- faire des pauses.*


*Les facteurs suivants raccourcissent la durée d'utilisation :*


- tendance personnelle à souffrir d'une mauvaise irrigation sanguine (symptômes : doigts souvent froids, fourmillements) ;*
- utilisation à de basses températures ambiantes ;*
- effort exercé sur les poignées (une prise très ferme gêne l'irrigation sanguine).*


*Si l'on utilise régulièrement la machine pendant de longues périodes et que les symptômes indiqués ci-avant (par ex. fourmillements dans les doigts) se manifestent à plusieurs reprises, il est recommandé de se faire ausculter par un médecin.*


	<p style="text-align: center;"><b>AVERTISSEMENT</b></p> <p>Pour votre sécurité, veuillez lire ce manuel avant de faire fonctionner votre nouvelle machine. Le non-respect des instructions peut provoquer des blessures graves. Prenez du temps pour vous familiariser avec la tondeuse avant chaque utilisation.</p>
---	---


**SYMBOLES**

	<p>Lisez le manuel d'instructions.</p>
---	--


	<p>Éloignez les spectateurs.</p>
---	----------------------------------

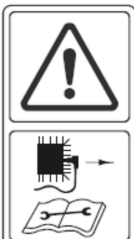
	<p>Soyez attentifs aux mains et aux pieds de l'opérateur pour éviter toute blessure.</p>
---	--


	<p>Fumées toxiques, n'utilisez pas à l'intérieur.</p>
---	---

	<p>Le carburant est inflammable, tenir éloigné des flammes. N'ajoutez pas de carburant lors du fonctionnement de la machine.</p>
--	--

	<p>Lorsque vous tondez, portez des lunettes et des bouchons d'oreilles pour votre sécurité.</p>
--	---

	<p>Portez un masque respiratoire !</p>
--	--

	<p>Lors de la réparation, relevez la bougie d'allumage, puis réparez-la conformément au manuel d'instructions.</p>
--	--

	<p style="text-align: center;">Attention : Le moteur chauffe Attention - surface chaude ! Risque de brûlure!</p>
--	--



Attendez l'arrêt total de tous les éléments de l'outil de jardin avant de les toucher. Après la mise hors tension de l'outil de jardin, les lames continuent à tourner, pouvant provoquer ainsi des blessures.



Moteur 4 temps



Relâchez le guidon d'interrupteur pour arrêter le moteur



Ne pas utiliser en présence de pluie ou d'humidité.



TOUS les écrous et boulons doivent être inspectés régulièrement pour vérifier qu'ils sont bien serrés.



**AVERTISSEMENT! Toujours utiliser des gants épais lors des travaux de service et d'entretien de l'équipement de coupe. Les couteaux sont très tranchants et il est très facile de se couper.**



Ne coupez pas l'herbe sur des pentes excessivement raides.



Ce produit est conforme aux directives CE en vigueur.



Pour les tondeuses rotatives à roues, tondez au travers de l'inclinaison des pentes, jamais du haut ou du bas

Ne tondez jamais en présence de personnes et en particulier d'enfants ou d'animaux domestiques qui pourraient se trouver à proximité;

Soyez très prudent quand vous reculez ou tirez la tondeuse à gazon vers vous;

Avertissement! Objets volants.

Faites attention aux objets projetés par le dispositif de coupe. Eloigner les personnes présentes.

Ne placez pas les mains ou les pieds à proximité de la tondeuse ou en-dessous.

Restez à distance de l'ouverture d'éjection à tout instant.

Arrêtez le moteur et débranchez le fil de la bougie Chaque fois que vous quittez la tondeuse à gazon

**DANGER**

Garder les mains et les pieds éloignés  
Houd handen en voeten weg  
Keep hands and feet away  
Halten Sie Ihre Hände und Füße



**ATTENTION** : Lisez et respectez toutes les règles de sécurité et instructions avant de faire fonctionner cet équipement

**Nous vous remercions d'avoir choisi notre  
tondeuse à gazon à essence.**

Afin d'assurer que vous obteniez les meilleurs résultats de votre tondeuse à gazon à essence, veuillez lire toutes les instructions de sécurité et de fonctionnement avec soin avant d'utiliser ce produit.

**TABLE DES MATIERES**

<b>1. Spécifications de produit.....</b>	
<b>2. Messages de sécurité.....</b>	
<b>3. Assemblage.....</b>	
<b>4. Avant l'utilisation.....</b>	
<b>5. Fonctionnement.....</b>	
<b>6. Maintenance.....</b>	
<b>7. Stockage.....</b>	
<b>8. Conseil d'environnement.....</b>	
<b>9. Service de garantie.....</b>	

## 1. Spécifications de produit

Moteur à essence	1.8 kW / 99 cm <sup>3</sup>
Vitesse du moteur	3000 min <sup>-1</sup>
Largeur de coupe	404 mm
Hauteur de coupe réglable	25-75 mm
Capacité de collecte de l'herbe	40 L
Capot métallique	acier
Niveau de puissance acoustique garanti	96dB(A)



## 2. Messages de sécurité

Votre sécurité et la sécurité des tiers sont très importantes. Nous avons prévu d'importants messages de sécurité dans ce mode d'emploi et sur la tondeuse. Cette information vous avertit de dangers potentiels susceptibles de vous blesser ou de blesser des tiers. Veuillez lire attentivement ces messages.

Bien entendu, il n'est pas pratique ni possible de vous avertir de tous les dangers associés au fonctionnement ou à la maintenance d'une tondeuse à gazon. Vous devez faire usage de bon sens.

Vous trouverez des informations de sécurité importantes sous une variété de formes :

## 3. Assemblage

### Déballage

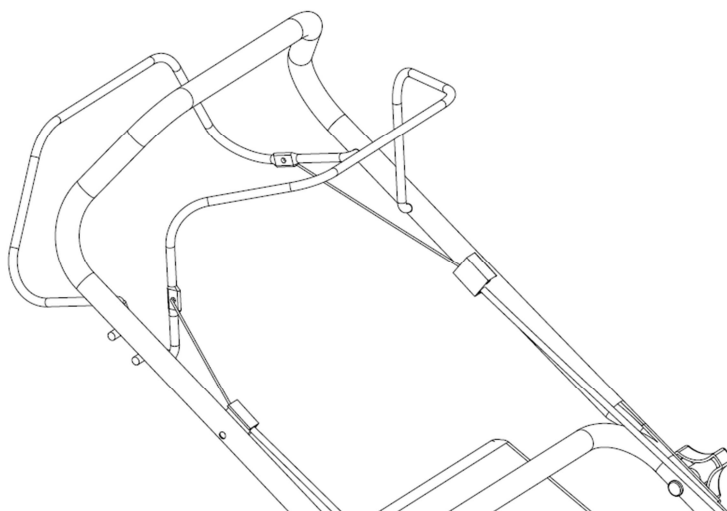
- Retirez tous les matériaux d'emballage.
- Retirez les supports d'emballage et de transport restants (le cas échéant).
- Vérifiez qu'il ne manque rien dans le carton.
- Vérifiez que l'appareil, le cordon d'alimentation, la fiche d'alimentation électrique et tous les accessoires n'ont pas subi de dommages au cours du transport.
- Conservez les matériaux d'emballage le plus longtemps possible jusqu'à la fin de la période de garantie. Jetez-les ensuite conformément à votre système de mise au rebut des déchets.



**AVERTISSEMENT : Les matériaux d'emballage ne sont pas des jouets ! Les enfants ne doivent pas jouer avec des sacs en plastique ! Il existe un risque de suffocation!**

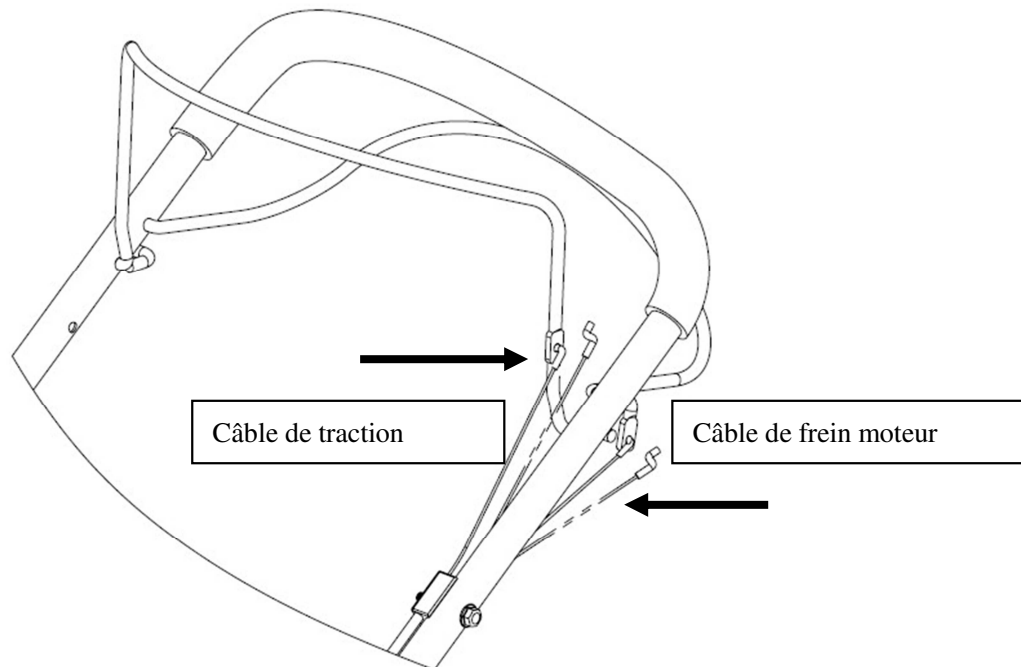


## Assemblage



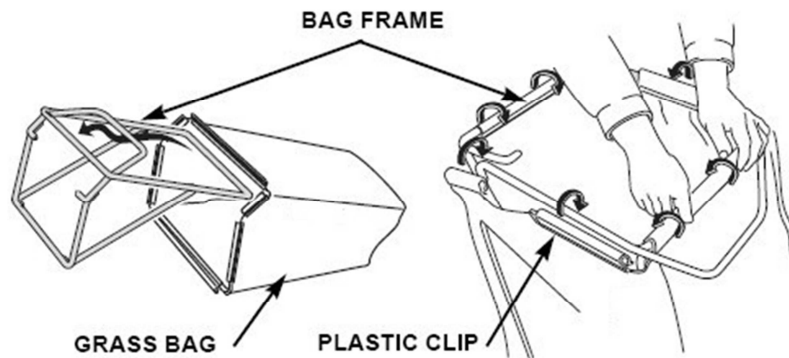
### Placement du câble de frein moteur et de traction

Placez le câble de frein dans le trou du Levier de frein moteur. (voir la flèche)



## Assemblage du sac à herbe

- Faites glisser le cadre du sac à herbe dans le sac à herbe et attachez les clips comme montré.



BAG FRAME	CADRE DU SAC
GRASS BAG	SAC A HERBE
PLATIC CLIP	CLIP EN PLASTIQUE

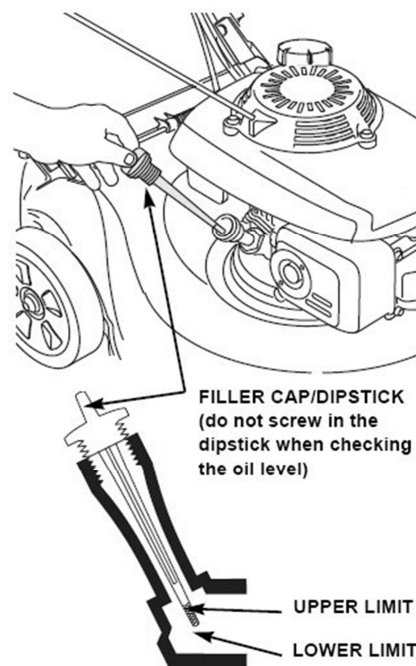
## 4. Avant utilisation

### Huile moteur

La tondeuse est expédiée sans huile dans le moteur.

Tous les moteurs sont testés en usine avant emballage. La plus grande partie de l'huile est retirée avant l'expédition; cependant, un peu d'huile reste dans le moteur. La quantité d'huile dans le moteur varie.

Ajoutez assez d'huile pour amener le niveau d'huile entre les marques de limite supérieure et limite inférieure sur la jauge d'huile comme montré. Ne sur remplissez pas le moteur d'huile.



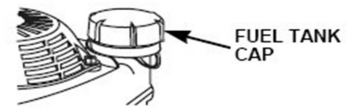
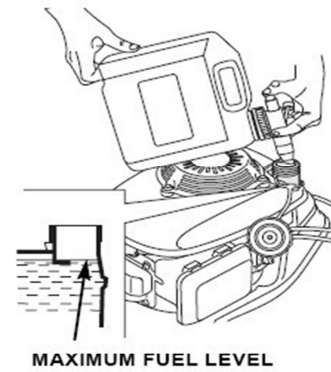
Capacité du réservoir : 0.4L  
**SAE 15W-40**

FILLER CAP/DIPSTICK	BOUCHON DE REMPLISSAGE/JAUGE A HUILE
UPPER LIMIT	LIMITE SUPERIEURE
LOWER LIMIT	LIMITE INFERIEURE

## CARBURANT

**NOTE : Moteur fourni sans essence, faites le plein avec 0.8 litre avant de démarrer le moteur.**

- Enlevez le bouchon de remplissage
- Ajoutez du carburant jusqu'au bas de la limite de niveau de carburant dans l'orifice de remplissage du réservoir à carburant. Ne pas remplir de manière excessive. Essuyer le carburant épanché avant de démarrer le moteur.
- Serrez le bouchon du réservoir à carburant



Capacité du réservoir : 0.8 L

Essence : 95 ou 98 oct.

MAXIMUM FUEL LEVEL	NIVEAU MAXIMUM DE CARBURANT
FUEL TANK CAP	BOUCHON DU RESERVOIR A CARBURANT



### AVERTISSEMENT

**L'essence est extrêmement inflammable et les vapeurs d'essence peuvent exploser, provoquant de graves blessures ou la mort. Faites preuve d'une extrême prudence lorsque vous manipulez de l'essence. Maintenir hors de portée des enfants.**

Faites le plein dans une zone bien ventilée, le moteur étant à l'arrêt. Ne fumez pas et ne laissez pas de flammes ni d'étincelles dans la zone où vous faites le plein du moteur ou de stockage d'essence. Evitez le contact répété ou prolongé avec la peau ainsi que l'inhalation des vapeurs.

Après avoir fait le plein, bien fermer le bouchon du réservoir à carburant. En cas d'épanchement de carburant, assurez-vous que la zone est sèche avant de démarrer le moteur.

## Réglage de la hauteur de coupe

Contrôlez les réglages de hauteur de coupe et faites les ajustements nécessaires.

7 positions



**⚠ AVERTISSEMENT**

**La lame peut causer de graves blessures. Arrêtez le moteur avant de régler la hauteur de coupe.**

## 5. Fonctionnement

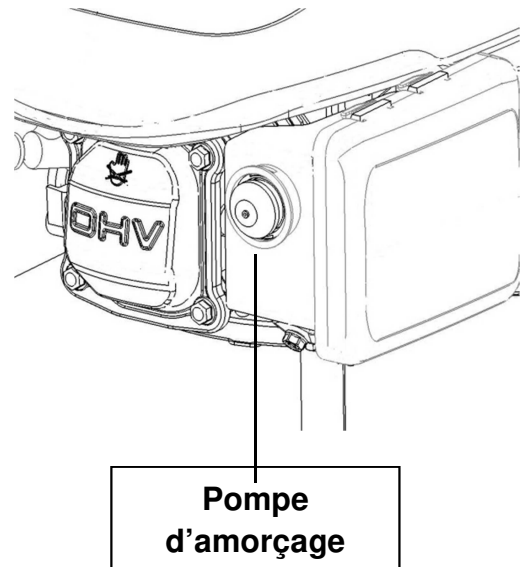
### Démarrage du moteur

- **Pompe d'amorçage de l'essence**

À froid, il est nécessaire de pousser le bouton d'amorçage sur le filtre à air avant de tirer la poignée du lanceur.

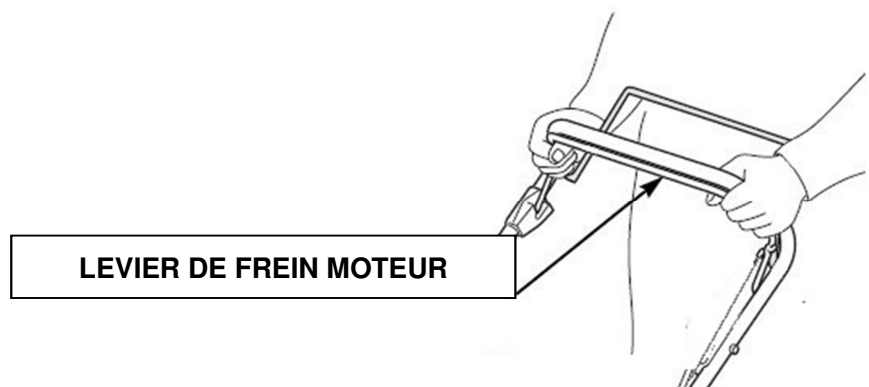
### Utiliser l'amorçage uniquement lorsque le moteur est froid

Température	Push
<0°C	3~4
0°C~10°C	2~3
10°C~20°C	1~2
>20°C	1



Remplir le réservoir pour faciliter le démarrage. Lorsque vous appuyez sur le bouton d'amorçage, le carburant est pompé directement du carburateur dans la chambre de combustion.

- Tirez sur le Levier de frein moteur et maintenez-le contre le guidon.



- Relâchez le levier d'embrayage. Ceci empêchera la tondeuse de se déplacer vers l'avant lorsque vous actionnerez le démarreur.



- Avec la poignée du démarreur dans son support, prenez la poignée du démarreur de la main droite et tirez lentement jusqu'au moment où vous sentez une résistance, puis tirez énergiquement sur la poignée du démarreur avec le câble du démarreur à travers le support. (Si ce n'est pas suffisant pour le démarrage à froid, répétez cette opération 2 ou 3 fois)



STARTER GRIP	POIGNEE DU DEMARREUR
--------------	----------------------

## Fonctionnement des commandes pour la tonte

La lame est en action dès que le moteur a démarré. Pendant le fonctionnement de la machine, maintenez la poignée de sécurité en position de travail. Le moteur s'arrête dès que vous relâchez la barre de commande du moteur.

Relâchez le levier pour arrêter le moteur lorsque vous devez quitter la tondeuse.

### ● Levier d'embrayage

Poussez le levier d'embrayage vers l'avant et maintenez-le contre le guidon pour déplacer la tondeuse vers l'avant.

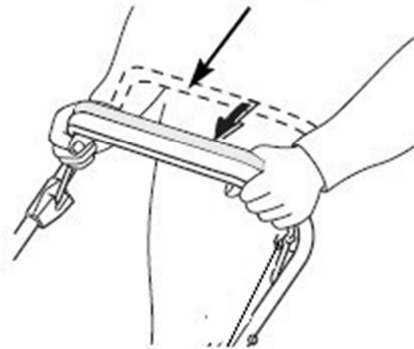
Relâchez le levier d'embrayage pour arrêter le mouvement vers l'avant de la tondeuse.

Relâchez toujours le levier d'embrayage avant de démarrer le moteur. Si l'embrayage est engagé, la tondeuse se déplacera vers l'avant.

Actionnez le levier d'embrayage d'un mouvement rapide et complet, afin que le levier d'embrayage soit en position complètement engagée ou complètement libérée.

Maintenez le levier d'embrayage contre le guidon durant la tonte autopropulsée. Ceci contribuera à allonger la durée de service du mécanisme d'embrayage.

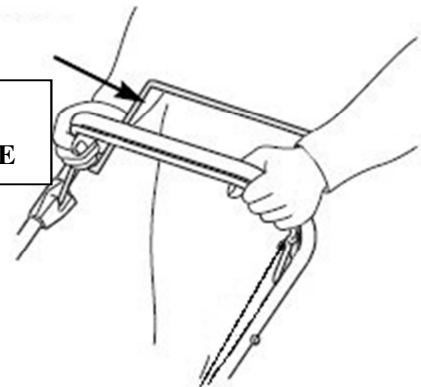
CLUTCH LEVER



### Arrêter le moteur

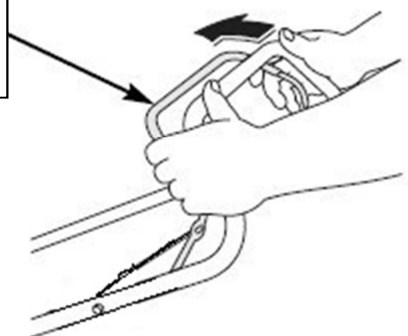
- Relâchez le levier d'embrayage.

LEVIER D'EMBAYAGE



- Relâchez le levier de frein.

LEVIER DE FREIN



**⚠ AVERTISSEMENT**

**La lame continue encore à tourner pendant quelques secondes après l'arrêt du moteur. Déconnectez le capuchon de la bougie d'allumage lorsque la tondeuse à gazon est laissée sans surveillance**



## **6. Maintenance**

**IMPORTANT Une maintenance soignée régulière est essentielle pour maintenir le niveau de sécurité et de performances de la machine.**

- Vérifier que tous les écrous, boulons et vis sont bien serrés afin que l'équipement fonctionne sans danger. Une maintenance régulière est essentielle pour la sécurité et les performances.
- Ne stocker jamais l'équipement avec du carburant dans le réservoir à l'intérieur d'un bâtiment où les vapeurs sont susceptibles d'atteindre une flamme ou une étincelle ou une source de forte chaleur.
- Laissez le moteur refroidir avant de ranger la machine dans un endroit confiné.
- Afin de réduire le risque d'incendie, maintenir le moteur, le silencieux d'échappement, et la zone de stockage d'essence exempts d'herbe, de feuilles ou d'excès de graisse. Ne laissez pas de conteneurs avec des coupes d'herbe dans des locaux.
- Pour des raisons de sécurité, n'utilisez pas l'équipement si des pièces sont usées ou endommagées. Les pièces doivent être remplacées et non réparées. Utilisez des pièces de rechange d'origine (les lames doivent toujours porter le symbole). Les pièces qui ne sont pas de la même qualité peuvent endommager l'équipement et être dangereuses pour votre sécurité.
- Si le réservoir à carburant doit être vidangé, ceci doit être fait à l'extérieur et lorsque le moteur est froid.
- Portez des gants de travail résistants pour enlever et remonter la lame.
- Contrôlez l'équilibrage de la lame après l'affûtage.
- Contrôlez fréquemment la protection à fermeture automatique et le sac à herbe pour usure et détérioration.
- Si la machine doit être manipulée, transportée ou inclinée, vous devez :
  - porter des gants de travail résistants;
  - saisir la machine aux points offrant une prise sûre, en tenant compte du poids et de sa répartition.



## Lame

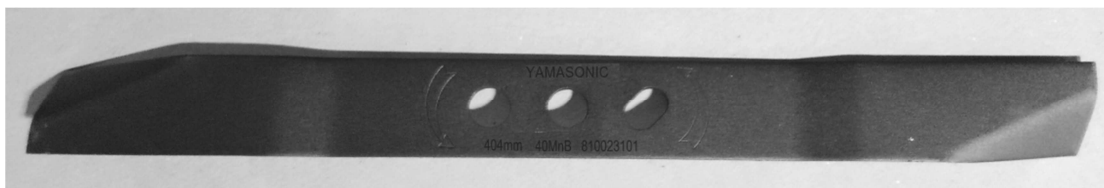
### Inspection

- Inclinez la tondeuse vers la droite, de façon à ce que le filtre à air soit vers le haut. Ceci contribuera à éviter les épanchements de carburant et les ratés au démarrage.
- Inspectez la lame pour dommage, fissures et rouille ou corrosion excessives. Une lame émoussée peut être affûtée, mais une lame qui est excessivement usée, tordue, fissurée ou présente d'autres dommages doit être remplacée.
- Contrôlez que les boulons de la lame sont bien serrés.

### Démontage

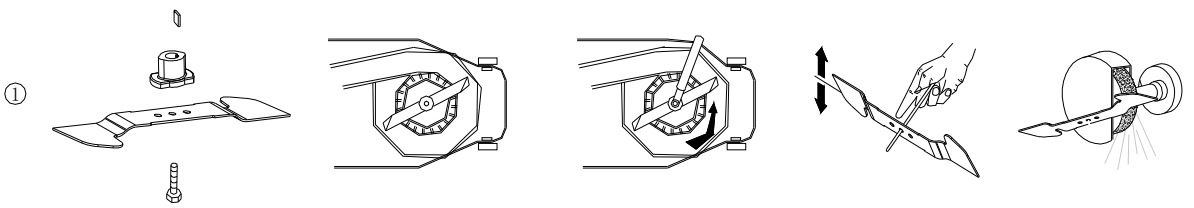
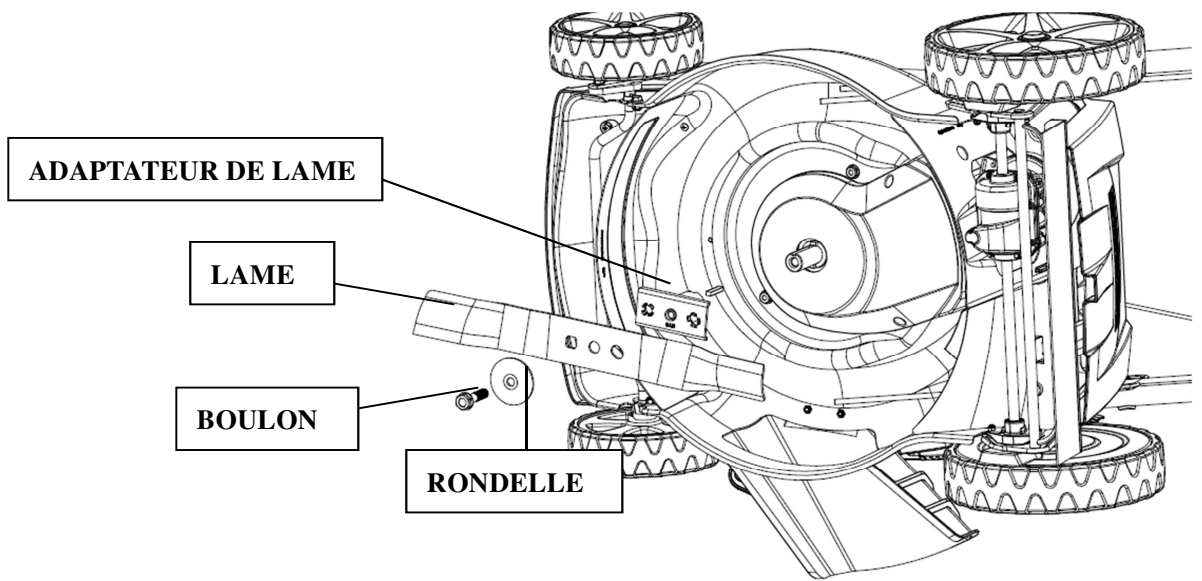
et

### remontage



ref YAMASONIC 810023101 404mm





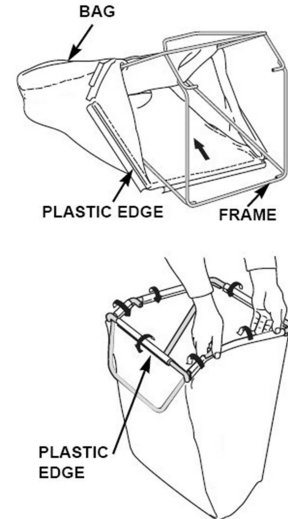
## Nettoyage et remplacement du sac à herbe

### Nettoyage

Nettoyez complètement le sac avec un tuyau de jardin et laissez-le complètement sécher avant de l'utiliser; un sac humide se colmate rapidement.

### Remplacement

- Déclipsez du cadre les bords en plastique du sac et enlevez le cadre du sac.



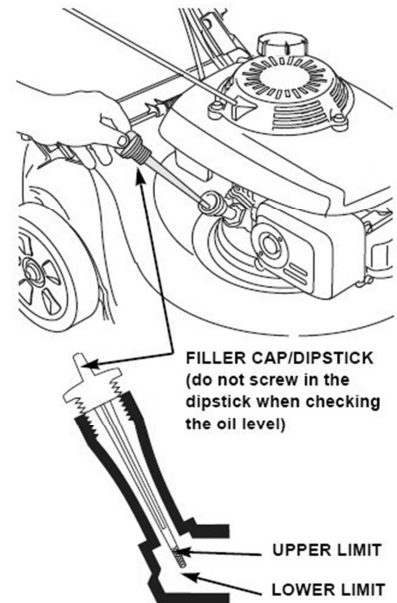
BAG	SAC
PLASTIC EDGE	BORD EN PLASTIQUE
FRAME	CADRE

## Maintenance du moteur

### Vérifier le niveau d'huile moteur

Contrôlez le niveau d'huile moteur avec le moteur à l'arrêt et la tondeuse à l'horizontale.

- Enlevez le bouchon de remplissage d'huile et essuyez la jauge d'huile pour la nettoyer.
- Insérez la jauge d'huile dans l'orifice de remplissage d'huile, mais ne la vissez pas.
- Contrôlez le niveau d'huile indiqué sur la jauge à huile. S'il est proche de la limite inférieure, remplissez d'huile jusqu'à la limite supérieure. Ne pas remplir de manière excessive.
- Visser à fond le bouchon de remplissage.



### Réservoir à huile : 0.4L SAE 15W-40

FILLER CAP/DIPSTICK	BOUCHON DE REMPLISSAGE/JAUGE A HUILE
UPPER LIMIT	LIMITE SUPERIEURE
LOWER LIMIT	LIMITE INFERIEURE

**NOTE : faire tourner le moteur avec un faible niveau d'huile causera un dommage au moteur.**

### Vidange d'huile moteur

Vidanger l'huile usagée pendant que le moteur est chaud. L'huile chaude s'écoule

plus rapidement et complètement.

- Essuyez la zone de l'orifice de remplissage d'huile pour la nettoyer, puis retirez le bouchon de remplissage/jauge à huile.
- Placez un récipient approprié à côté de la tondeuse pour recueillir l'huile usagée, puis inclinez la tondeuse sur son côté droit. L'huile usagée s'écoulera par l'orifice de remplissage d'huile. Vidangez complètement l'huile.

Prière d'éliminer l'huile moteur usagée et le récipient de manière compatible avec l'environnement. Nous suggérons de l'apporter dans un récipient fermé au centre de recyclage local ou à une station-service. Ne pas la jeter avec les ordures, ne pas la verser sur le sol ni dans un égout.

- Remplissez avec de l'huile recommandée. Ne pas remplir de manière excessive. Attendez quelques minutes que l'huile décante dans le moteur, puis mesurez le niveau d'huile.

### Maintenance du filtre à air

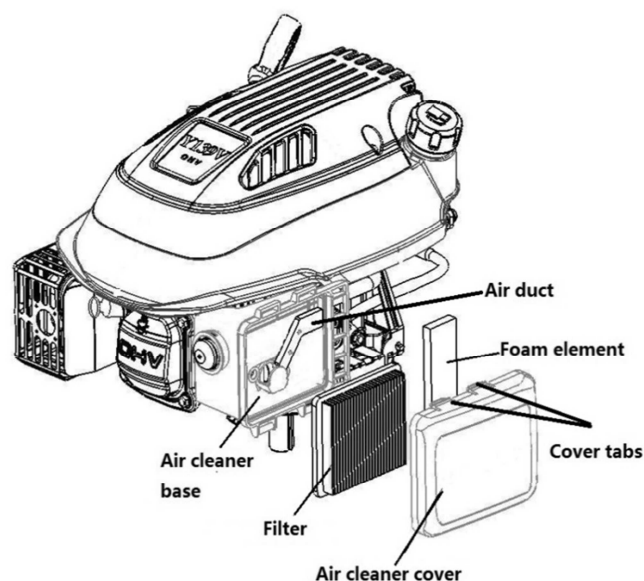
**NOTE : Faire fonctionner le moteur sans filtre à air, ou avec un filtre à air endommagé, laisse entrer la saleté dans le moteur, provoquant une usure rapide du moteur.**

- Appuyez sur les languettes du couvercle et enlevez le couvercle.

- Enlevez le filtre de la base du filtre à air.

- Inspectez le filtre et l'élément en mousse et remplacez-les s'ils sont endommagés.

- Nettoyez le filtre en le frappant plusieurs fois contre une surface dure pour enlever la saleté ou soufflez de l'air comprimé à travers le filtre à air de l'intérieur. Ne jamais essayer d'enlever la saleté par brossage; le brossage va forcer la saleté dans les fibres.



Air duct	Conduit d'air
Foam element	Élément en mousse
Cover tabs	Languettes du couvercle
Air cleaner base	Base du filtre à air
Filter	Filtre
Air cleaner cover	Couvercle du filtre à air

- Essuyer la saleté de l'intérieur de la base et du couvercle du filtre à air à l'aide d'un chiffon humide. Bien veiller à empêcher la saleté d'entrer dans le conduit d'air

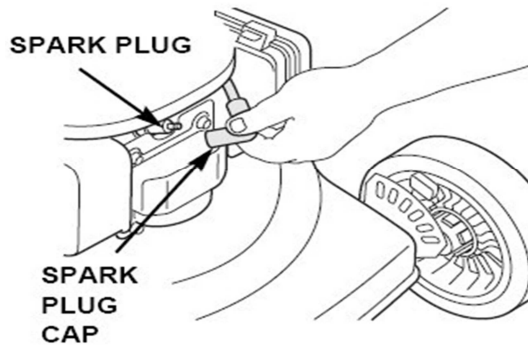
conduisant au carburateur.

- Remettez le filtre et le couvercle en place.

### Maintenance de la bougie d'allumage

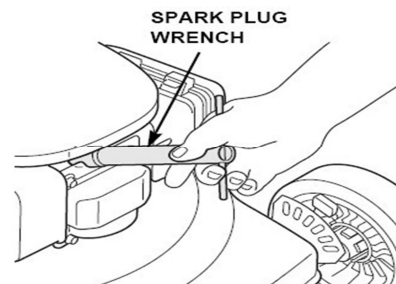
Pour de bonnes performances, la bougie d'allumage doit avoir un écartement correct et être exempte de dépôts.

- Débranchez le capuchon de la bougie d'allumage et éliminez toute saleté se trouvant autour de la bougie.



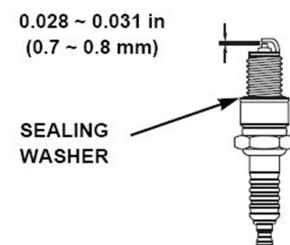
SPARK PLUG	BOUGIE D'ALLUMAGE
SPARK PLUG CAP	CAPUCHON DE LA BOUGIE D'ALLUMAGE

- Enlevez la bougie d'allumage avec une clé à bougie.



SPARK PLUG WRENCH	CLE A BOUGIE
-------------------	--------------

- Inspectez la bougie d'allumage. Remplacez-la si les électrodes sont usées ou si l'isolant est fissuré ou écaillé.
- Mesurez l'écartement des électrodes de la bougie d'allumage avec une jauge d'épaisseur appropriée. L'écartement doit être de 0,7 ~ 0,8 mm (0,028 ~ 0,031 pouce). Corrigez l'écartement si nécessaire en courbant avec précaution l'électrode latérale avec un outil approprié.



SEALING WASHER	RONDELLE D'ETANCHEITE
----------------	-----------------------

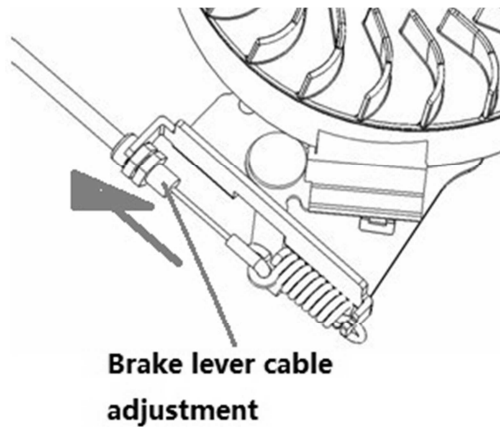
- Mettez la bougie d'allumage en place avec précaution, à la main, afin d'éviter de

fausser le filetage.

- Placez le capuchon de bougie d'allumage sur la bougie d'allumage.

**NOTE : Une bougie d'allumage desserrée peut surchauffer et endommager le moteur. Un serrage excessif de la bougie d'allumage peut endommager les filets dans la culasse.**

### Réglage du câble de Levier de frein moteur



- Si le Levier de frein moteur est desserré, vous devez tourner le réglage du câble de frein pour le serrer. (voir sur la figure)

Brake lever cable adjustment	Réglage du câble du Levier de frein moteur
------------------------------	---

## Programme de maintenance

INTERVALLE DE MAINTENANCE NORMAL (4)		Avant chaque utilisation	Premier mois ou 5 h	Tous les 3 mois ou 25 h	Tous les 6 mois ou 50 h	Tous les ans ou 100 h	Tous les deux ans ou 250 h
ELEMENT Exécutez à chaque intervalle indiqué en mois ou heures de fonctionnement intervenant en premier lieu.							
Huile moteur	Contrôler	O					
	Remplacer		O	O(2)			
Filtre à air	Contrôler		O				
	Remplacer			O			
Bougie d'allumage	Contrôler-régler					O	
	Remplacer						O
Plaquette de frein de volant cinétique (types A)	Contrôler					O	
Réservoir et filtre à carburant	Nettoyer			O			
Tuyau à carburant	Contrôler	Tous les 2 ans (remplacer si nécessaire)					
Jeu des soupapes	Contrôler-régler					O	
Chambre de combustion	Nettoyer	Toutes les 200 heures					

## Dépannage

<b>LE MOTEUR NE VEUT PAS DEMARRER</b>	<b>Cause possible</b>	<b>Correction</b>
1. Contrôler le carburant.	Manque de carburant.	Faire le plein
	Mauvais carburant; moteur stocké sans traitement ni vidange de l'essence, ou plein fait avec de la mauvaise essence.	Vidange du réservoir à carburant et du carburateur. Faire le plein d'essence fraîche.
2. Enlever et inspecter la bougie d'allumage.	Bougie d'allumage défectueuse, encrassée ou écartement des électrodes incorrect.	Remplacez la bougie d'allumage.
	Bougie d'allumage humide de carburant (moteur noyé).	Sécher et replacer la bougie d'allumage.
3. Amener le moteur à un concessionnaire de service après-vente autorisé ou consulter le manuel d'atelier.	Filtre à carburant colmaté, dysfonctionnement du carburateur, dysfonctionnement de l'allumage, soupape bloquée, etc.	Remplacer ou réparer les composants défectueux si nécessaire.
4. Appuyez sur le bouton d'amorçage	A froid	Appuyez sur le bouton d'amorçage.

<b>LE MOTEUR MANQUE DE PUISSANCE</b>	<b>Cause possible</b>	<b>Correction</b>
1. Contrôler le filtre à air	Éléments du filtre à air colmatés.	Nettoyer ou remplacer les éléments du filtre à air.
2. Contrôler le carburant	Mauvais carburant; moteur stocké sans traitement ni vidange de l'essence, ou plein fait avec de la mauvaise essence.	Vidange du réservoir à carburant et du carburateur. Faire le plein d'essence fraîche.
3. Amener le moteur à un concessionnaire de service après-vente autorisé ou consulter le manuel d'atelier.	Filtre à carburant colmaté, dysfonctionnement du carburateur, dysfonctionnement de l'allumage, soupape bloquée, etc.	Remplacer ou réparer les composants défectueux si nécessaire.



## **7. Stockage**

- La même essence ne doit pas rester dans le réservoir pendant plus d'un mois.
- Nettoyez à fond la tondeuse et rangez-la à l'intérieur dans un endroit sec.
- Ne stockez jamais la tondeuse à gazon avec du carburant dans le réservoir à l'intérieur d'un bâtiment à portée d'une flamme nue ou d'une étincelle.
- Afin de réduire le risque d'incendie, maintenir le moteur, le silencieux d'échappement, le logement de la batterie et la zone de stockage d'essence exempts d'herbe, de feuilles ou d'excès de graisse.
- Si le réservoir à carburant doit être vidangé, ceci doit être fait à l'extérieur.
- Soyez prudent lors des réglages de la machine afin d'éviter de vous coincer les doigts entre la lame en mouvement et les parties fixes de la machine.
- Laissez la machine refroidir pendant au moins 30 minutes avant de la ranger.

## **8. Conseil d'environnement**

Afin de protéger l'environnement, nous recommandons d'accorder une attention spéciale aux points suivants :

- Toujours utiliser de l'essence sans plomb pure.
- Toujours utiliser un entonnoir et/ou un bidon d'essence avec indication de niveau afin d'éviter les épanchements lors du remplissage du réservoir à carburant.
- Ne pas remplir complètement le réservoir à carburant.
- Ne sur remplissez pas le moteur d'huile.
- Lors de la vidange d'huile, veillez à collecter toute l'huile usagée. Evitez les épanchements. Apportez l'huile usagée à un centre de recyclage.
- Ne jetez pas de filtre à huile usagé dans la poubelle. Amenez-le au centre de recyclage.
- Remplacez le silencieux s'il est défectueux. Pour les travaux de réparation, utilisez toujours des pièces de rechange d'origine.
- Demandez l'aide d'un professionnel lorsque le carburateur doit être réglé.
- Nettoyez le filtre à air selon les instructions.
- Si votre machine doit être remplacée ou n'est plus nécessaire après de nombreuses années de service, nous recommandons de renvoyer la machine au distributeur pour recyclage.

## 9. Service de garantie

Pour les clauses de garantie, reportez-vous aux conditions de garantie ci-jointes.

Le fabricant remplacera à ses frais les pièces de rechange qui seront considérées comme défectueuses par lui ou un centre de service après-vente. En tout cas, le fabricant n'acceptera ni le remboursement (partiel ou total) de la machine ni dommages et intérêts à titre direct ou indirect.

La garantie ne couvre pas :

- L'insuffisance de maintenance.
- L'utilisation anormale ou les dommages dus aux chocs.
- L'assemblage, le réglage et la préparation de la machine.
- Les pièces d'usure, les éléments de sécurité (courroie, lame, support de lame, paliers, câbles, déflecteurs, bougie d'allumage, filtre à air, etc...)
- Les frais d'expédition et d'emballage.
- Utilisez uniquement des pièces de rechange provenant du fabricant.

Le fabricant décline toute responsabilité si la machine n'a pas été utilisée dans le but prévu ou si l'opérateur n'a pas utilisé la machine conformément aux instructions de fonctionnement et de maintenance décrites dans le mode d'emploi.

Lisez attentivement le mode d'emploi avant toute utilisation de la tondeuse à gazon.

Pour toute commande de pièces de rechange, vous devez spécifier la référence de la tondeuse, l'année de construction, le numéro de série de la tondeuse et du moteur.

### SERVICE APRÈS-VENTE

Un commutateur endommagé doit être remplacé dans nos ateliers du service après-vente : [info@eco-repa.com](mailto:info@eco-repa.com)


### Service Après-Vente et Assistance

Notre Service Après-Vente répond à vos questions concernant la réparation et l'entretien de votre produit et les pièces de rechange. Vous trouverez des vues éclatées ainsi que des informations concernant les pièces de rechange également sous :

**[www.eco-repa.com](http://www.eco-repa.com)**

Les conseillers techniques et assistants ELEM GARDEN TECHNIC sont à votre disposition pour répondre à vos questions concernant nos produits et leurs accessoires : [sav@eco-repa.com](mailto:sav@eco-repa.com)

### ENVIRONNEMENT

	<p>Si, après un certain temps, vous décidez de remplacer votre machine, ne vous en débarrassez pas avec les ordures ménagères mais destinez-la à un traitement respectueux de l'environnement.</p>
---	--

## CARACTÉRISTIQUES TECHNIQUES

### Caractéristiques générales

Dimensions L x l x h	mm	1220* 500*1250
Poids à vide	Kg	27
Largeur de coupe	Mm	404
Lame $\phi$ / ref	Mm	404
Réglages de hauteur de coupe	mm	25-75
Diamètre des roues AV/AR	mm	204/ 152
Capacité du sac de ramassage	L	40L

### Moteur

Modèle		DB350
Type		OHV, moteur à 4-temps
Cylindrée	Cm <sup>3</sup>	99
Alésage x course		56x 40mm
<b>Puissance maximale</b>	<b>kW</b>	1.8
<b>Couple maximal</b>	<b>N.m</b>	5
<b>Vitesse régulée d'utilisation</b>	<b>Min<sup>-1</sup></b>	3000
<b>Allumage</b>		<b>Manuel</b>
<b>Bougie</b>		<b>LD F7RTC</b>
<b>Ecartement des électrodes</b>		<b>0.7-0.8 mm</b>
<b>Carburant recommandé</b>		<b>95/98 oct sans plomb</b>
<b>Capacité du réservoir essence</b>	cm <sup>3</sup>	800 (0.8L)
<b>Consommation essence</b>	l/h	0.4
<b>Autonomie</b>	H	2
<b>Huile recommandée</b>		SAE15W-40
<b>Capacité huile moteur</b>	l	0.4

### Émissions sonores

Valeurs des émissions sonores mesurées selon la norme applicable :

Pression acoustique  $L_{PA}$  81.8dB(A) K = 2.5 dB(A)

Puissance acoustique  $L_{WA}$  93.22 dB(A) K = 1.43 dB(A)

Garanti  $L_{WA}$  96 dB (A)

### Vibration

Valeur quadratique moyenne pondérée de l'accélération selon la norme applicable :

2.799 m/s<sup>2</sup> K = 1,5 m/s<sup>2</sup>



La valeur totale de vibrations déclarée a été mesurée conformément à une méthode d'essai normalisée et peut être utilisée pour comparer un outil à un autre; l'indication du fait que la valeur totale de vibrations déclarée peut également être utilisée pour une évaluation préliminaire de l'exposition.




L'émission de vibration au cours de l'utilisation réelle de l'outil électrique peut différer de la valeur totale déclarée, selon les méthodes d'utilisation de l'outil; et signifiant la nécessité d'identifier les mesures de sécurité visant à protéger l'opérateur, qui sont basées sur une estimation de l'exposition dans les conditions d'utilisation réelles (compte tenu de toutes les parties constituantes du cycle de fonctionnement, telles que les temps d'arrêt de l'outil et de fonctionnement au repos, en plus du temps de déclenchement).




Pour en savoir plus :  
[www.quefairedemesdechets.fr](http://www.quefairedemesdechets.fr)

# NL GRASMAAIER MET BENZINEMOTOR

## ALGEMENE

	<p><b>WAARSCHUWING</b></p> <p>Bij gebruik van gereedschap met een verbrandingsmotor moeten altijd de algemene veiligheidsvoorzieningen worden opgevolgd om het risico van ernstig persoonlijk letsel en/of schade aan het gereedschap te verminderen.</p> <p>Lees deze gebruiksaanwijzing voordat u deze grasmaaier gaat gebruiken en bewaar deze gebruiksaanwijzing om hem later te kunnen raadplegen</p>
--	--

	<p><b>WAARSCHUWING</b></p> <p>Dit gereedschap produceert tijdens gebruik een elektromagnetisch veld. Onder bepaalde omstandigheden kan dit veld de werking van actieve of passieve medische implantaten hinderen. Om het risico van ernstig persoonlijk en fataal letsel te verminderen, adviseren wij personen met medische implantaten hun arts en de fabrikant van het implantaat te raadplegen alvorens dit gereedschap te bedienen.</p>
--	--

## Aanwijzingen

- Lees de gebruiksaanwijzingen zorgvuldig. Zorg dat u vertrouwd bent met de bedieningsknoppen en de juiste omgang met het gereedschap.
- Laat in geen geval kinderen of personen die deze gebruiksaanwijzing niet gelezen hebben de grasmaaier gebruiken. De leeftijd van de gebruiker kan landelijk gereguleerd zijn.
- Gebruik de grasmaaier in geen geval als er personen, met name kinderen of dieren in de buurt zijn.
- Denk eraan dat de bediener of gebruiker van de grasmaaier aansprakelijk is voor ongevallen en onvoorziene gebeurtenissen die personen of hun eigendommen kunnen overkomen.

Het wordt aanbevolen om de benzine grasmaaier betaalt alleen aan mensen die thermische maaiers hebben gebruikt.

Stuur ze altijd deze handleiding

Mensen die gebruikmaken van thermische maaier voor de eerste keer moet de dealer vragen om basisinstructies verstrekken aan vertrouwd met de afhandeling van een dergelijke machine te worden.

Als de eigenaar unit moet veranderen, geef ze dan ook de handleiding.

Gebruik nooit benzine grasmaaier na het nuttigen van alcohol of drugs, of als u zich moe (e) of als je ziek bent

**WAARSCHUWING:** Als u een voorwerp raakt, stopt de motor. Verwijder de draad van de bougie, controleer dan nauwkeurig de maaier en de schade repareren voordat u verder gebruik. Overmatige trilling van de maaier is een teken van beschadiging. Het apparaat moet worden gecontroleerd en snel gerepareerd.

### **Vorbereidingen**

- Draag tijdens het maaien altijd stevige schoenen en een lange broek. Gebruik de grasmaaier niet met blote voeten of met open sandalen.
  - Controleer het gehele terrein dat u wilt maaien grondig en verwijder alles wat door het gereedschap kan worden weggeslingerd.
  - **WAARSCHUWING:** Benzine is licht ontvlambaar:
    - bewaar benzine in speciaal daarvoor bestemde jerrycans;
    - vul alleen benzine bij in de open lucht en rook daarbij niet;
    - vul benzine bij voor het starten van de motor.
- Verwijder nooit de brandstoftankdop en vul nooit benzine bij terwijl de motor draait of wanneer de motor warm is;
- als benzine wordt gemorst, mag u niet proberen de motor te starten, maar moet de grasmaaier worden verwijderd van de plaats waar de benzine gemorst is, en mag de motor niet worden gestart voordat de benzine verdampt is;
  - plaats de doppen stevig terug op de brandstoftank en jerrycan.
- Vervang defecte geluiddempers.

- Voer vóór gebruik altijd altijd een visuele controle uit of het maaimes, de mesbout of het maaimechanisme versleten of beschadigd is. Vervang het versleten of beschadigd maaimes en mesbout altijd samen, om onbalans te voorkomen.

### **Bediening**

- Laat de verbrandingsmotor niet draaien in een gesloten ruimte waarin gevaarlijke koolmonoxidestampen zich kunnen ophopen.
  - Werk alleen bij daglicht of bij goed kunstlicht.
  - Gebruik de grasmaaier bij voorkeur niet wanneer het gras nat is.
  - Zorg er op een helling altijd voor dat u stevig staat.
  - Tijdens onweer geen maaien, houden de maaier weg.
  - Loop rustig, nooit te snel.
  - Maai met cirkelmaaiers met wielen een helling altijd in de dwarsrichting en nooit van boven naar beneden.
  - Ga altijd uiterst voorzichtig te werk bij het veranderen van richting op een helling.
  - Maai niet op bijzonder steile hellingen.
  - Pas goed op als u de grasmaaier achteruit laat rijden of naar u toe haalt.
- 
- Het maaimes moet stilstaan wanneer de grasmaaier bij het vervoeren moet worden gekanteld, wanneer de grasmaaier over een oppervlak waar geen gras groeit moet worden verplaatst en bij het vervoer naar en van een te maaien gedeelte.
  - Gebruik de grasmaaier nooit met defecte

afschermingen of zonder veiligheidsvoorzieningen zoals een achterklep en/of grasopvangzak.

- Verander de regelafstellingen van de motor niet en laat het toerental van de motor niet buitengewoon hoog oplopen.

- Schakel het maimes en de aandrijving uit voordat u de motor start.

- Start de motor zorgvuldig zoals aangegeven in de gebruiksaanwijzing en blijf met uw voeten steeds op voldoende afstand van het maimes.

- Tijdens het starten van de motor mag de grasmaaier niet worden gekanteld.

- Start de motor niet als u voor het uitwerpkanaal staat.

- Kom niet met uw handen of voeten in de buurt van of onder draaiende delen. Blijf altijd uit de buurt van de uitwerpopening.

- De grasmaaier nooit optillen of dragen wanneer de motor loopt.

- Schakel de motor uit en maak de bougiekabel los, wacht tot de draaiende delen helemaal tot stilstand zijn gekomen en, indien aanwezig, verwijder de sleutel:

- voordat u blokkeringen opheft of voordat u het uitwerpkanaal leegt;

- voordat u de grasmaaier controleert, reinigt of er werkzaamheden aan gaat verrichten;

- na het raken van een vreemd voorwerp. Controleer of de grasmaaier beschadigd is en laat deze indien nodig repareren voordat u de grasmaaier opnieuw gaat starten en gebruiken;

- als de grasmaaier op ongebruikelijke manier begint te trillen (onmiddellijk controleren).

- Schakel de motor uit en maak de bougiekabel los, wacht tot de draaiende delen helemaal tot stilstand zijn gekomen en, indien aanwezig, verwijder de sleutel:

- Iedere keer als u de grasmaaier onbeheerd achterlaat;

- voordat u brandstof bijvult.

- Zet de gashendel terug vóórdat u de motor uitschakelt en indien de motor is voorzien van een brandstofkraan, moet deze na het maaien worden dicht gezet.

- Gebruik de grasmaaier uitsluitend voor het doel waarvoor hij is ontworpen: voor het maaien en opvangen van gras. Al het andere gebruik kan gevaarlijk zijn en schade aan het gereedschap veroorzaken.

### **Onderhoud en opslag**

- Zorg ervoor dat alle bouten en de schroeven stevig vastgedraaid zijn om er zeker van te zijn dat het gereedschap altijd op een veilige manier gebruiksklaar is.

- Zet de grasmaaier niet met brandstof in de brandstoftank in een ruimte waar de brandstofdampen in aanraking kunnen komen met vlammen of vonken.


- Laat de motor afkoelen vóórdat u de grasmaaier opbergt.

- Om het brandgevaar zoveel mogelijk te beperken moet u de motor, de geluiddemper, de accubak en de brandstoftank vrijhouden van gras, bladeren of overtollig vet.

- Controleer regelmatig de grasopvangzak op slijtage en beschadigingen.

- Vervang veiligheidshalve versleten of beschadigde delen.

• Als de brandstoftank moet worden geleegd, moet u dit in de open lucht doen.

	<b>WAARSCHUWING:</b> Raak het draaiende maaiemes niet aan.
---	---

	<b>WAARSCHUWING:</b> Vul de brandstoftank bij in een goed geventileerde ruimte terwijl de motor is uitgeschakeld.
---	--

Gebruik de maaier niet vóór dat alle beschermkappen of de grasopvangbak, geleverd door de fabrikant, op hun plaats zitten.

Stop de motor, maak de bougiekap los en controleer de maaier als:

- (a) De maaier abnormaal begint te trillen; of
- (b) Als u een vreemd object heeft geraakt.

Herstel de schade vóór u de maaier verder gebruikt.

Verander nooit iets aan de maaier op gelijk welke manier. Gebruik enkel vervangonderdelen die gemaakt en gegarandeerd zijn door de originele fabrikant van uw maaier.

Hou alle veiligheidsvoorzieningen (beschermkappen en schakelaars) op hun plaats en in goed werkende staat.

Verwijder gras, bladeren of overdreven vet van de motor. Deze

vormen een gevaar op brand.

Bewaar de maaier in een goed verluchte plaats en uit de buurt van open vuur zoals sommige waterverwarmingstoestellen.

Wandel, loop nooit.

## ONDERHOUDSINSTRUCTIES

**Belangrijk:** regelmatig en zorgvuldig onderhoud is essentieel voor het behouden van de veilige werking en de originele prestaties van de machine.

Let erop dat alle bouten en moeren stevig vastzitten zodat u zeker bent dat de machine in een veilige werktoestand verkeert. Regelmatig onderhoud is essentieel voor veiligheid en prestaties.

Bewaar de machine met benzine in de tank nooit binnenshuis waar benzinedampen in contact zouden kunnen komen met open vuur, vonken of een bron van extreme hitte.

Laat de motor afkoelen voor u hem in een afgesloten ruimte opbergt.

Hou de motor, uitlaatdemper, batterijvak en benzineopslag vrij van gras, bladeren of overdreven vet. Bewaar vaten of zakken met grassnippers niet in afgesloten ruimtes.

Gebruik om veiligheidsredenen de machine niet met versleten of beschadigde onderdelen. Onderdelen moeten vervangen worden, niet hersteld. Gebruik



originele vervangonderdelen.  
Onderdelen van een andere kwaliteit kunnen de machine beschadigen en een bedreiging vormen voor uw veiligheid.

Wanneer de benzinetank moet worden leeggemaakt, doe dit dan buiten en met een koude motor.

Draag sterke werkhandschoenen wanneer u de messen verwijdt of opnieuw aanbrengt.

Controleer na het slijpen de balans van het mes.

Controleer de zelfsluitende kap en de grasopvang regelmatig op slijtage en beschadigingen.

Wanneer er aan de machine gewerkt moet worden, ze getransporteerd of gekanteld moet worden, moet u:

- sterke werkhandschoenen dragen
- de machine vastnemen aan de punten die een veilige grip garanderen. Hou hierbij rekening met het gewicht en de verdeling ervan.

Gebruik enkel originele vervangbougies. Vervang de bougie na 100 gebruiksuren voor de beste resultaten.

### **Transport.**

Bij het transport van de apparatuur in de auto, zet hem vast om te voorkomen dat te bewegen, en dus schakel te zijn beschadigd, of brandstof uit stroomt

### **Eerste hulp (EHBO)**

Wees voorbereid op eventuele ongelukken en zorg dat er steeds een verbandtrommel op de werkplek voorhanden is. Eventueel gebruikt materiaal moet onmiddellijk aangevuld worden.

Als u om hulp vraagt, geef dan de volgende informatie:

- Plaats van het ongeluk
- Aard van het ongeluk
- Aantal gewonden
- Soort verwondingen
- Uw naam!

### **Trillingen**

Langdurig gebruik van het motorapparaat kan leiden tot door trillingen veroorzaakte doorbloedingsstoornissen aan de handen ("witte vingers").

Een algemeen geldende gebruiksduur kan niet worden vastgesteld, omdat deze van meerdere factoren afhankelijk is.

### **De gebruiksduur wordt verlengd door:**

- Bescherming van de handen (warme handschoenen)

- Rustpauzes

De gebruiksduur wordt verkort door:

- Bijzondere persoonlijke aanleg voor slechte doorbloeding (kenmerk: vaak koude vingers, kriebelen)


- Lage buitentemperaturen

- De mate van kracht

uitgeoefend door de handen (stevig beetpakken beïnvloedt de doorbloeding nadelig)


Bij regelmatig, langdurig gebruik van het apparaat en bij het herhaald optreden van de betreffende


symptomen (bijv. vingers kriebelen)  
wordt een medisch onderzoek  
geadviseerd.

	<p><b>WAARSCHUWING</b></p> <p>Lees, voor uw eigen veiligheid, deze gebruiksaanwijzing voordat u uw nieuwe gereedschap gaat gebruiken. Als de aanwijzingen niet worden nageleefd kan dat tot ernstig persoonlijk letsel leiden.</p> <p>Besteed voor elk gebruik enige tijd om uzelf vertrouwd te maken met de grasmaaier.</p>
---	--


## SYMBOLLEN

	<p>Lees de gebruiksaanwijzing</p>
---	-----------------------------------


	<p>Houd omstanders uit de buurt.</p>
--	--------------------------------------

	<p>Besteed als gebruiker extra aandacht aan handen en voeten om letsel te voorkomen.</p>
--	--

	<p>Giftige dampen! Niet binnenshuis gebruiken.</p>
---	--


	<p>Benzine is brandbaar, blijf uit de buurt van open vuur. Als de motor draait mag geen benzine worden bijgevuld.</p>
---	---


	<p>Draag ter bescherming van de gebruiker tijdens het maaien een veiligheidsbril en gehoorbescherming.</p>
--	--


	<p>Mondkapje dragen!</p>
---	--------------------------


	<p>Maak de bougiekabel los voordat u reparaties, zoals beschreven in de gebruiksaanwijzing, uitvoert.</p>
---	---

	<p>waarschuwing: De blokverwarming Let op - heet oppervlak! Gevaar voor brandwonden!</p>
--	--

	<p>Wacht tot alle delen van het tuin gereedschap volledig tot stilstand zijn gekomen voordat u deze aanraakt. De messen draaien na het uitschakelen van het tuin gereedschap nog. Letsel kan het gevolg zijn.</p>
--	---


	<p>4-takt motor</p>
--	---------------------

	<p>Laat de stophandgreep los om de motor uit te schakelen.</p>
--	--

	<p>Gebruik de machine niet bij neerslag of in een vochtige omgeving.</p>
--	--

	<p>Dit product is conform de geldende Europese richtlijnen (CE).</p>
--	--

	<p>ALLE schroeven en bouten moeten regelmatig worden geïnspecteerd om na te gaan of ze goed zijn aangespannen.</p> <p>WAARSCHUWING Steeds dikke werkhandschoenen gebruiken bij de onderhoudswerken van de maaiuitrusting. De maaimessen zijn heel scherp en men kan er zich gemakkelijk aan snijden.</p>
--	--

	<p>Maai geen gras op te steile hellingen</p>
--	--

	<p>Voor roterende grasmaaiers met wielen, dwars op de helling maaien, nooit van boven naar onder. Maai nooit in de aanwezigheid van personen en in het bijzonder van kinderen of huisdieren die te dicht kunnen naderen. Wees steeds voorzichtig als u achteruitrijdt of de grasmaaier naar u toetrekt. Waarschuwing! Rondvliegende voorwerpen. Let goed op voor de door de maaimessen weggeslingerde voorwerpen. Houd aanwezige personen uit de buurt. Plaats uw handen of voeten nooit in de buurt van de grasmaaier of er onder. Blijf steeds op enige afstand van de uitwerpopening. Stop de motor en koppel de bougie draad los telkens u de grasmaaier onbeheerd achterlaat</p>
--	---



**OPGEPAST:** Lees en volg alle veiligheidsregels en -instructies vooraleer u deze machine in gebruik neemt.

**Dank u voor de keuze van onze benzinegrasmaaier.**

Om te waarborgen dat u de beste resultaten bekomt van uw benzinegrasmaaier, al deze veiligheids- en gebruiksinstructies zorgvuldig doorlezen vooraleer u dit product gebruikt.

#### **INHOUDSOPGAVE**

<b>1. <i>Productspecificaties</i></b> .....	
<b>2. <i>Veiligheidsboodschappen</i></b> .....	
<b>3. <i>Assemblage</i></b> .....	
<b>4. <i>Voor ingebruikname</i></b> .....	
<b>5. <i>Bediening</i></b> .....	
<b>6. <i>Onderhoud</i></b> .....	
<b>7. <i>Opslag</i></b> .....	
<b>8. <i>Het Milieuadvies</i></b> .....	
<b>9. <i>Waarborgservice</i></b> .....	

## 1. Productspecificaties

<b>Benzinemotor</b>	1.8 kW / 99 cm <sup>3</sup>
<b>Motortoerental</b>	3000 min <sup>-1</sup>
<b>Maaibreedte</b>	404 mm
<b>Verstelbare maaihoogte</b>	25-75 mm
<b>Grasverzamelcapaciteit</b>	40 L
<b>Metalen maaibladkap</b>	staal
<b>Gewaarborgde geluidsvermogenwaarde</b>	96 dB(A)



## 2. Veiligheidsboodschappen

Uw veiligheid en de veiligheid van anderen zijn heel belangrijk. We hebben belangrijke veiligheidsboodschappen verschaft in deze handleiding en op de grasmaaier. Deze informatie verwittigt u voor de potentiële gevaren die u of anderen kunnen kwetsen. Lees deze boodschappen uiterst zorgvuldig.

Natuurlijk is het niet praktisch of mogelijk u te waarschuwen over alle gevaren verbonden met de bediening of het onderhoud van een grasmaaier. U moet uw eigen gezond verstand toepassen.

## 3. Assemblage

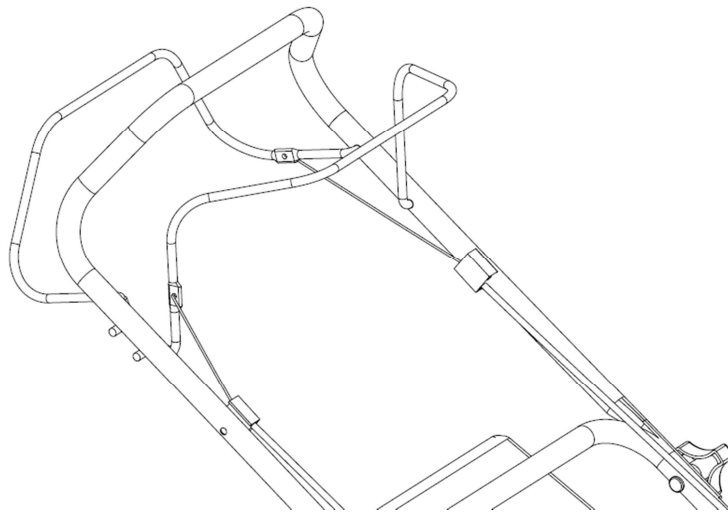
### Uitpakken

- Verwijder alle verpakkingsmateriaal.
- Verwijder de overblijvende verpakking en de transportsteunen (indien aanwezig).
- Controleer of de inhoud van de verpakking compleet is.
- Controleer het toestel, het netsnoer, de stekker en alle toebehoren op transportschade.
- Berg het verpakkingsmateriaal op tot aan het einde van de garantieperiode. Na deze periode kunt u het via uw lokale afvalinzameling laten verwijderen.



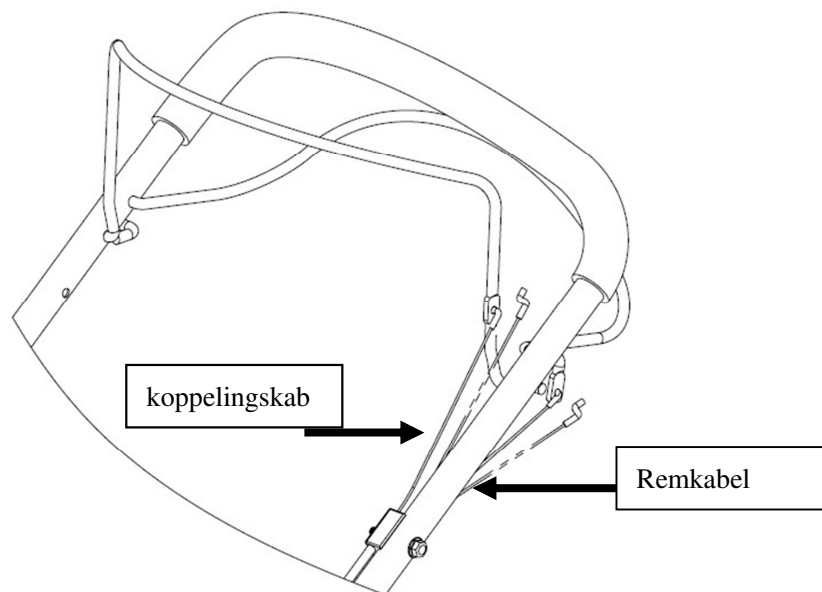
**WAARSCHUWING! Verpakkingsmateriaal is geen speelgoed! Kinderen mogen niet spelen met plastic zakken! Gevaar voor verstikking!**

## Hendelinstelling



## Remkabelafstelling & koppelingskabstelling

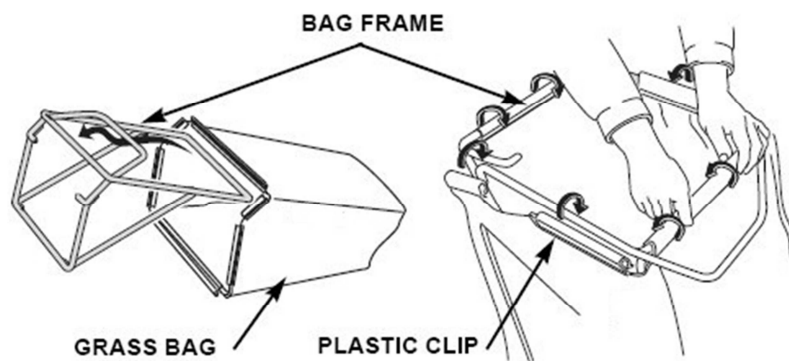
Breng de remkabel aan in de opening van de remhendel. (zie het pijlmerkteken)





## Assemblage van de grasopvangzak

- Schuif het grasopvangzakframe in de grasopvangzak en bevestig de clips zoals getoond op de afbeelding.



BAG FRAME	ZAKFRAME
GRASS BAG	GRASOPVANGZAK
PLASTIC CLIP	PLASTIC CLIP

## 4. Voor ingebru

### *ikname*

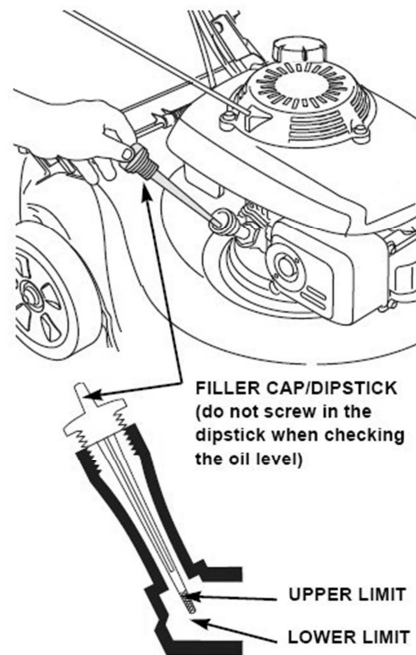
#### **Motorolie**

De grasmaaier wordt verstuurd zonder olie in de motor.

Alle motoren worden proefgedraaid in de fabriek vooraleer ze worden verzonden. De meeste olie wordt verwijderd voorafgaand aan de verzending; er blijft echter enige olie achter in de motor. De in de motor achtergebleven hoeveelheid olie varieert.

Voeg voldoende olie bij om het oliepeil tussen het boven – en ondergrensmerkteken op de peilstok te brengen zoals op de afbeelding. Vul niet te veel olie in de motor.

Capaciteit van de Tank: 0.4L  
**SAE 15W-40**

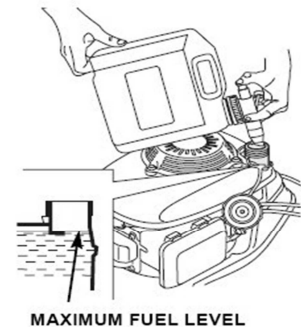


FILLER CAP/DISPTICK	VULDOP/PEILSTOK
UPPER LIMIT	BOVENGRENSMERKTEKEN
LOWER LIMIT	ONDERGRENSMERKTEKEN

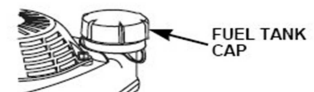
## BRANDSTOF

**AANDACHT: Motor geleverd zonder benzine, vul bij met 0.8 liter voor u de motor start.**

- Verwijder de vuldop. Voeg brandstof toe tot de bodem van de brandstofpeilgrens in de hals van de brandstoftank. Vul de tank niet te ver. Veeg gemorste brandstof op vooraleer u de motor start.
- Draai de brandstoftankdop vast.



MAXIMUM FUEL LEVEL	MAXIMUM BRANDSTOFPEIL
FUEL TANK CAP	BRANDSTOFTANKDOP



Capaciteit van de Tank: 0.8L  
**95 / 98 oct loodvrije**

**⚠ WAARSCHUWING** Benzine is uiterst ontvlambaar en benzinedamp kan ontploffen en zo ernstige kwetsuren of overlijden veroorzaken. Wees uiterst voorzichtig bij het hanteren van benzine. Buiten bereik van kinderen houden.

Vul de brandstoftank bij in een goed verluchte ruimte met de motor uitgezet. Rook niet en laat ook geen vlammen of vonken terechtkomen in de zone waar de motor wordt bijgetankt of waar benzine is opgeslagen. Vermijd herhaald of langdurig contact met huid of het inademen van dampen.

Na het bijtanken de tankdop goed vastdraaien. Als benzine wordt gemorst, zorg dan dat de zone droog is vooraleer u de motor start.

## Maaihoogteafstelling

Controleer de maaihoogteafstellingen en voer eventueel vereiste aanpassingen uit.

7 posities



### WAARSCHUWING

Het maaiblاد kan ernstige kwetsuren veroorzaken.  
Stop de motor vooraleer u de maaihoogte aanpast.

## 5. Bediening

### Starting The Engine

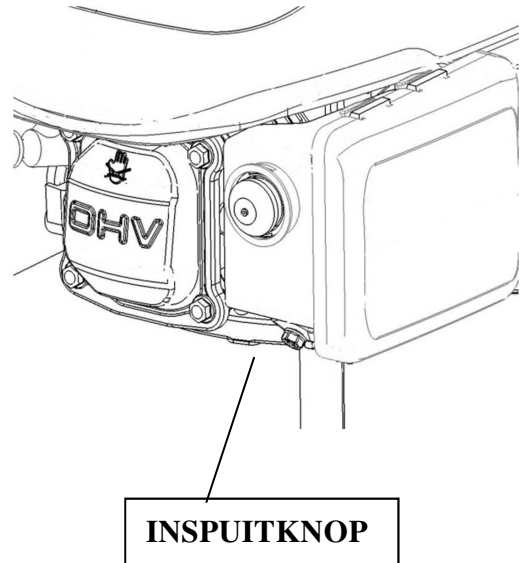
#### De motor starten

- **Inspuitknop**

In koude weersomstandigheden is het noodzakelijk de inspuitknop op de luchtfilter in te drukken vooraleer u aan de starterhendel trekt.

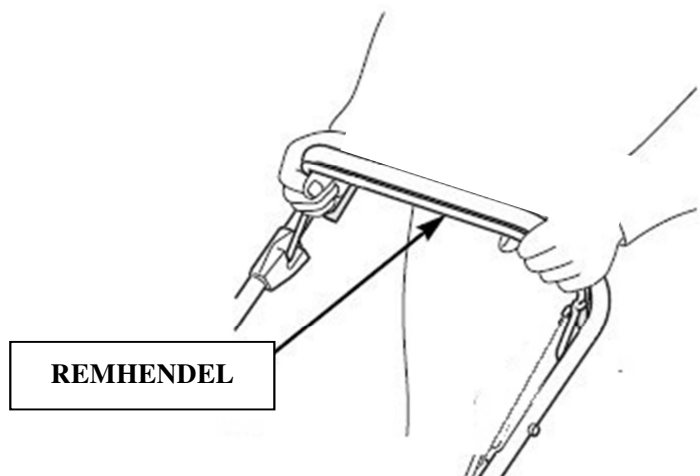
### Inspuitknop alleen voor gebruik bij koude motor

Temperatuur	Indruktijd
<0°C	3~4
0°C~10°C	2~3
10°C~20°C	1~2
>20°C	1



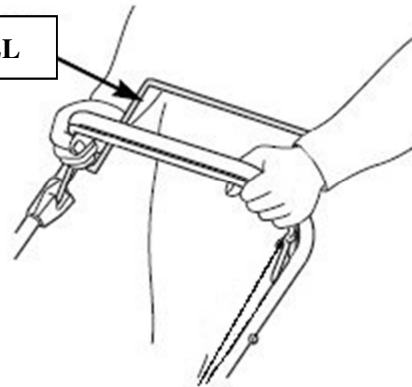
We moeten ook meer brandstof inspuiten voor vermenging met de lucht voor een gemakkelijke start. Als u op de inspuitknop drukt, pompt deze de brandstof rechtstreeks van de carburator naar het verbrandingshuis.

- Trek de remhendel naar achter en houd deze tegen de hendel.



- Laat de koppelingshendel los. Dit zal voorkomen dat de grasmaaier naar voor beweegt als u de starter bedient.

**KOPPELINGSHENDEL**



- Met de starterhendel in zijn drager moet u de starterhendel met uw rechterhand vastnemen en voorzichtig trekken tot u weerstand voelt en dan krachtig trekken aan de starterhendel met het startersnoer doorheen de drager. (Als de koudstart niet volstaat, herhaal dan deze handeling 2 of 3 maal)

**STARTER GRIP**



STARTER GRIP

STARTERGREEP

## De bedieningselementen gebruiken voor het maaien

Maaiblad is in werking zodra de motor wordt gestart. Terwijl de machine werkt moet u de veiligheidshendel in werkstand houden. De motor stopt zodra u de motorbedieningsstang loslaat.

Laat de hendel los om de motor te stoppen telkens u de grasmaaier moet achterlaten.

### ● Koppelingshendel

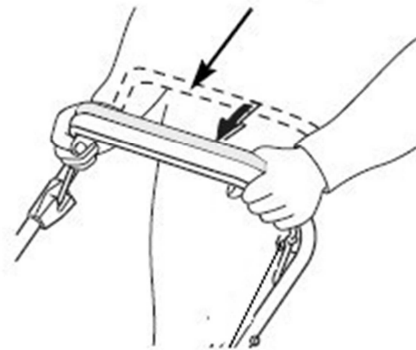
Laat de koppelingshendel los om de voorwaartse beweging van de grasmaaier te stoppen.

Laat de koppelingshendel steeds los vooraleer u de motor start. Als de koppeling wordt ingeschakeld, zal de grasmaaier naar voor bewegen.

Bedien de koppelingshendel met een snelle en volledige beweging zodat de koppeling ofwel volledig wordt ingeschakeld, ofwel volledig losgelaten. Houd de koppelingshendel tegen de stuurstang vast tijdens het maaien met zelfaandrijving. Dit zal de levensduur van het koppelingsmechanisme helpen verlengen.

CLUTCH LEVER	KOPPELINGSHENDEL
--------------	------------------

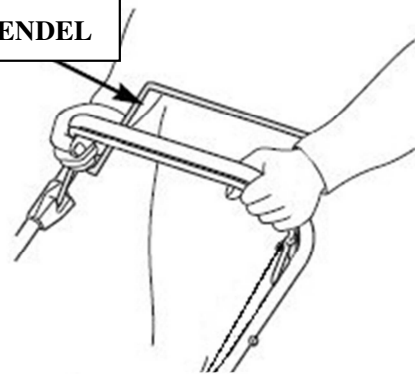
CLUTCH LEVER



### Motor stoppen

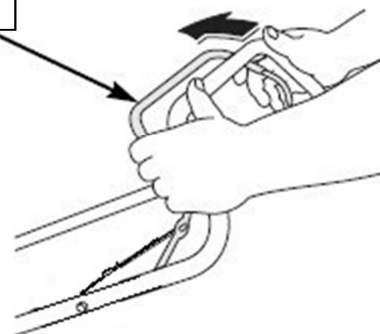
- Laat de koppelingshendel los.

KOPPELINGSHENDEL



- Laat de remhendel los.

REMHENDEL



**⚠ WAARSCHUWING**

Het maaiblad zal enkele seconden blijven draaien nadat de motor is gestopt. Koppel de bougiekap los als de grasmaaier onbeheerd moet worden achtergelaten.



## 6. Onderhoud

**BELANGRIJK** Regelmatig zorgvuldig onderhoud is van cruciaal belang op het veiligheidsniveau en de originele prestaties van de machine metertijd onveranderd te houden.

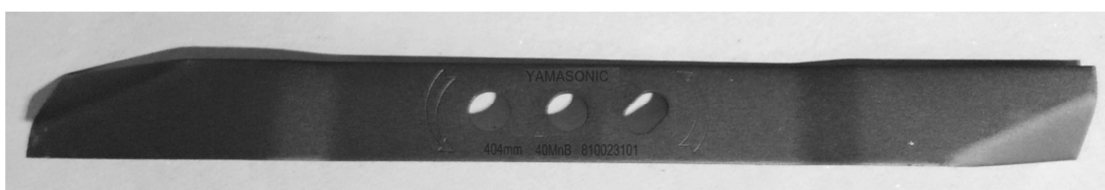
- Houd alle moeren, bouten en schroeven stevig aangedraaid om zeker te zijn dat de machine in veilige werktoestand verkeert. Regelmatig onderhoud is van cruciaal belang voor veiligheid en prestaties.
- Berg de machine nooit met benzine in de tank op binnen een gebouw waar rook een open vlam of een bougie of een bron van extreme hitte kan bereiken.
- Laat de motor afkoelen vooraleer deze op te bergen in een gesloten ruimte.
- Om het brandgevaar te verminderen moet u de motor, de uitlaatknaldemper, en de benzineopslagzone vrijhouden van gras, bladeren of te veel vet. Laat geen containers met gemaaid gras in kamers staan.
- Uit veiligheidsoverwegingen mag u de uitrusting niet gebruiken met versleten of beschadigde onderdelen. Onderdelen moeten worden vervangen en mogen niet worden hersteld. Gebruik originele wisselstukken (maaibladen moeten steeds voorzien zijn van het symbool). Onderdelen die niet dezelfde kwaliteit hebben kunnen de machine beschadigen en kunnen gevaarlijk zijn voor uw veiligheid.
- Als de brandstoftank moet worden afgetapt, moet dit buitenhuis gebeuren en wanneer de motor koel is.
- Draag stevige werkhandschoenen bij het afnemen en hermonteren van het maaiblad.
- Controleer het evenwicht van het maaiblad na het aanscherpen.
- Controleer de zelfsluitende beschermplaat en grasvanger regelmatig op slijtage en beschadiging.
- Telkens de machine moet worden gehanteerd, vervoerd of gekanteld, moet u:
  - Draag stevige werkhandschoenen;
  - Grijp de machine vast op de punten die een veilige greep bieden en houd daarbij rekening met het gewicht en de verdeling ervan.



## Maaiblad

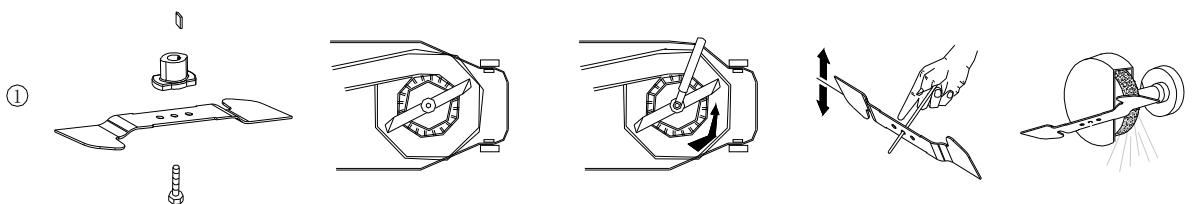
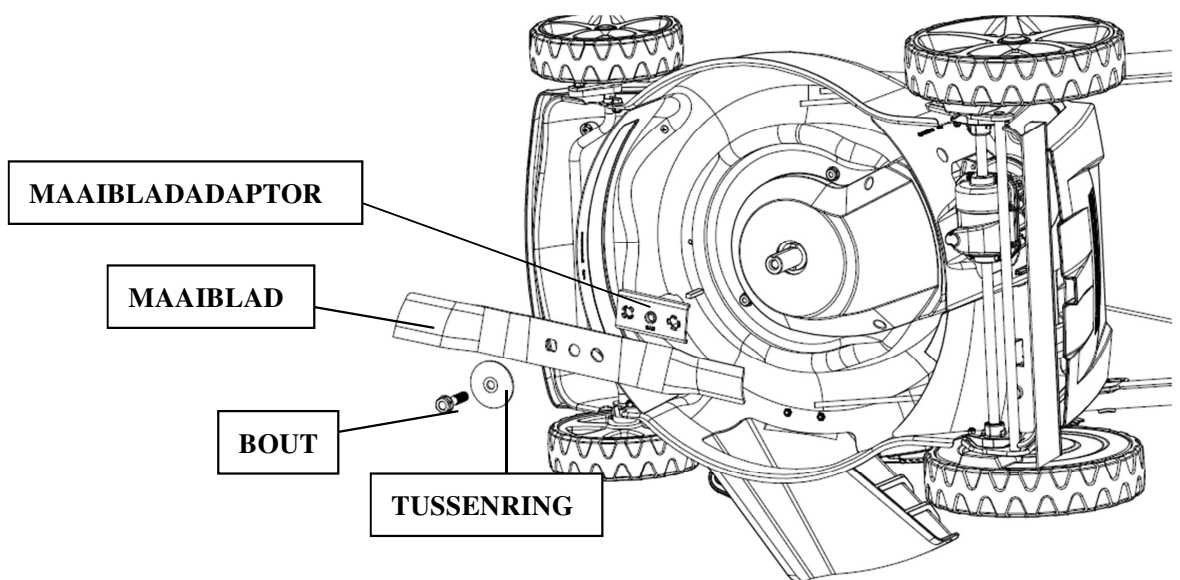
### Inspectie

- Kantel de maaier naar rechts zodat de luchtfilterzijde naar boven gericht is. Dit helpt lekkende brandstof en moeilijk starten voorkomen.
- Inspecteer het maaiblad op schade, barsten en te veel roest of corrosie. Een bot maaiblad kan worden geslepen maar een maaiblad dat te sterk versleten, verbogen, gebarsten of op enige andere wijze beschadigd is, moet worden vervangen.
- Een momentsleutel moet steeds worden gebruikt bij het installeren van het maaiblad. Controleer of de bouten van het maaiblad goed zijn aangespannen.



*ref YAMASONIC 810023101 404mm*





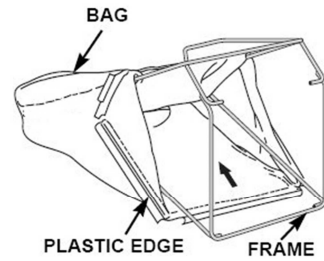
**Grasopvangzak reinigen en vervangen**

## Reinigen

Was de zak met een tuinslang en laat deze volledig drogen vooraleer in gebruik te nemen; een natte zak zal snel verstopt raken.

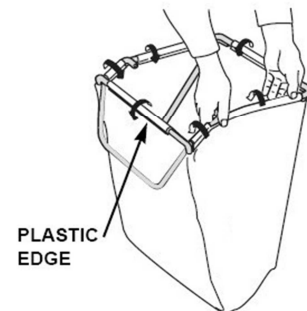
## Vervangen

- Klik de plastic randen van de zak los van het frame, neem het frame van de zak.



- Steek het frame in de zak, klik de plastic randen van de zak op het frame.

BAG	ZAK
PLASTIC EDGE	PLASTIC RAND
FRAME	FRAME



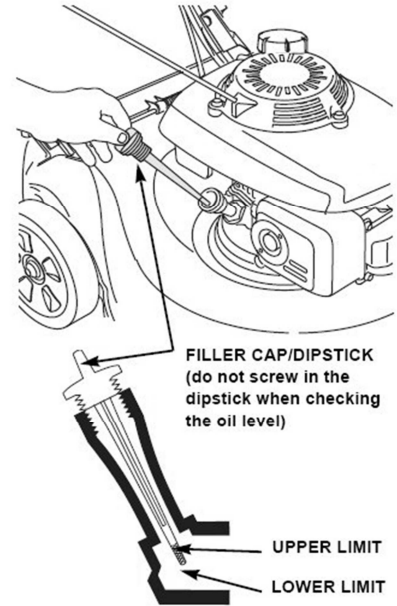
- Steek het frame in de zak, klik de plastic randen van de zak op het frame.

## Onderhoud van de motor

### Motoroliepeil controleren

Controleer het motoroliepeil met de motor en de grasmaaier gestopt.

- Verwijder de olievuldop en veeg de peilstok schoon.
- Steek de peilstok in de olievulhals maar schroef deze niet dieper in.
- Controleer het oliepeil aangegeven op de peilstok. Indien het oliepeil dicht bij het laagste oliepeil staat, vul dan bij tot het bovenste oliepeil. Vul de tank niet te ver.
- Schroef de vuldop stevig vast.



**AANDACHT: De motor laten draaien met een laag oliepeil zal motorschade veroorzaken.**

Capaciteit van de Tank: 0.4L  
**SAE 15W-40**

FILLER CAP/DIPSTICK	VULDOP/PEILSTOK
UPPER LIMIT	BOVENGRENSMERKTEKEN
LOWER LIMIT	ONDERGRENSMERKTEKEN

### Motorolie verversen

Tap de gebruikte olie af terwijl de motor nog warm is. Warme olie vloeit snel en volledig af.

- Veeg de olievulzone schoon en verwijder vervolgens de olievulkap/peilstok.
- Plaats een geschikte container naast de grasmaaier om de gebruikte olie op te vangen en kantel de grasmaaier dan op zijn rechterzijde. De gebruikte olie zal afvloeien via de vulhals. Laat de olie volledig afvloeien.  
Ruim gebruikte motorolie en de containers op een milieuvriendelijke manier op. We stellen voor dat u deze in een afgesloten container naar uw plaatselijk recyclagestation brengt. Deponeer de gebruikte olie niet in de vuilnisbak, giet ze ook niet op de grond en giet ze ook niet in een afvoerbuis.
- Vul bij met de aanbevolen olie. Vul de tank niet te ver. Laat de olie gedurende enkele minuten tot rust komen in de motor en meet dan het oliepeil.

## Onderhoud luchtfilter

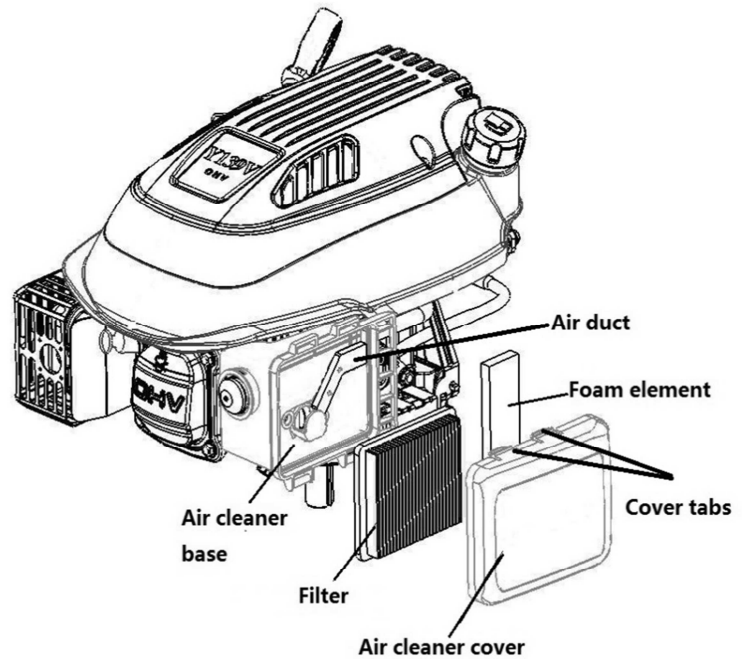
**AANDACHT: De motor laten draaien zonder luchtfilter of met een beschadigde luchtfilter zorgt ervoor dat vuil kan binnendringen in de motor en een snelle motorslijtage kan veroorzaken.**

- Druk de dekseltabs naar onder en neem het deksel af.

- Verwijder de filter uit de luchtfilterbasis.

- Inspecteer de filter en het schuimelement en vervang het indien beschadigd.

- Reinig de filter door deze meermaals op een hard oppervlak te kloppen om vuil te verwijderen of blaas perslucht doorheen de luchtfilter langs de binnenzijde. Probeer nooit het vuil af te borstelen; daardoor wordt het vuil immers in de vezels geduwd.



Air duct	Luchtkanaal
Foam element	Schuimelement
Cover tabs	Dekseltabs
Air cleaner base	Luchtfilterbasis
Filter	Filter
Air cleaner cover	Luchtfilterdeksel

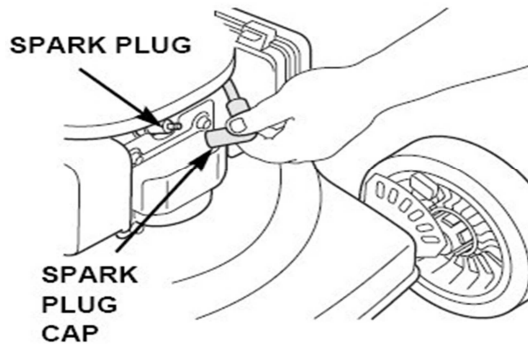
- Veeg vuil van de binnenzijde van de luchtfilterbasis en het deksel met behulp van een vochtige doek. Let op dat u voorkomt dat het vuil binnendringt in het luchtkanaal dat naar de carburator leidt.
- Herinstalleer de filter en het deksel.

## Onderhoud bougie

Voor goede prestaties moet de bougiespleet correct worden ingesteld en moet de bougie vrij van

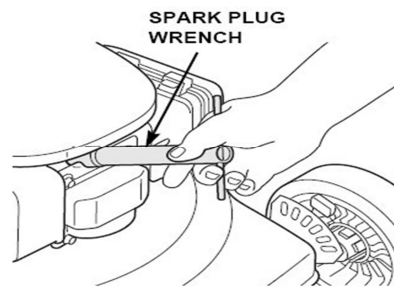
afzettingen zijn.

- Koppel de bougiekap los en verwijder eventueel vuil van rond de bougiezone.



SPARK PLUG	BOUGIE
SPARK PLUG CAP	BOUGIEKAP

- Neem de bougie uit met de bougiesleutel.

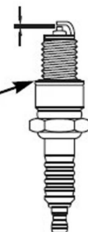


SPARK PLUG WRENCH	BOUGIESLEUTEL
-------------------	---------------

- Voer een visuele inspectie van de bougie uit. Vervang de bougie als de elektroden versleten zijn of als de isolator gebarsten of afgeschilferd is.
- Meet de elektrodspleet van de bougie met een gepaste meter. De spleet moet 0,7 ~ 0,8mm (0,028 ~ 0,031 in) bedragen. Corrigeer de bougiespleet indien nodig en let goed op bij buigen van de zij-elektrode met een gepast werktuig.

0.028 ~ 0.031 in  
(0.7 ~ 0.8 mm)

SEALING  
WASHER



SEALING WASHER	AFDICHTINGSRING
----------------	-----------------

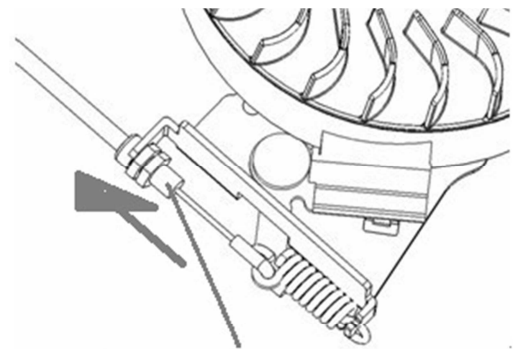
- Installeer de bougie zorgvuldig met de hand om scheve schroefdraad te voorkomen.
- Installeer de bougiekap op de bougie.

**AANDACHT:** Een losse bougie kan oververhitten en de motor beschadigen. De

*bougie te sterk aanspannen kan de schroefdraad in de cilinderkop beschadigen.*

### Afstelling en van de remhendelkabel

- Als de remhendel los komt te zitten, moet u de remkabelafstelling verdraaien om deze aan te spannen. (zie de afbeelding)



**Brake lever cable adjustment**

Brake lever cable adjustment	Remhendelkabelafstelling
------------------------------	--------------------------

GEWONE ONDERHOUDSPERIODE (4)		Voor elke gebruik	Eerste maand of 5 u.	Om de 3 maanden of 25 u.	Om de 6 maanden of 50 u.	Om het jaar of 100 u.	Om de twee jaar of 250 u.
ELEMENT Voer uit in elke aangegeven maand of op elk bedrijfsureninterval, naargelang wat eerst komt							
Motorolie	Controleer	O					
	Ververs		O	O(2)			
Luchtfiler	Controleer		O				
	Ververs			O			
Bougie	Controleer-stel af					O	
	Ververs						O
Vliegwiel remblok (A types)	Controleer					O	
Brandstoftank en filter	Reinig			O			
Brandstofslang	Controleer	Om de 2 jaar (vervang indien nodig)					
Klepdeling	Controleer-stel af					O	
Verbrandingskamer	Reinig	Om de 200 u					

### Problemen verhelpen

MOTOR WIL NIET STARTEN	Mogelijke oorzaak	Correctie
1. Controleer brandstof.	Benzinetank leeg.	Brandstof bijvullen.
	Slechte brandstof; motor opgeslagen zonder benzine te behandelen of af te tappen of bijgetankt met slechte benzine.	Tap de brandstoftank en carburator af. Tank bij met verse benzine.
2. Verwijder en inspecteer de bougie.	Bougie defect, vervuild of verkeerde spleetafstelling.	Vervang de bougie.
	Bougie nat met brandstof door brandstof (motor verzopen).	Droog de bougie af en herinstalleer ze.
3. Breng motor naar een erkende hersteldienst of raadpleeg de handleiding.	Brandstoffilter verstopt, carburator werkt slecht, ontsteking werkt slecht, ventielen zitten vast enz.	Vervang of herstel defecte componenten indien nodig.
4. Druk op de inspuitsknop	In koude omstandigheden	Druk op de inspuitsknop.

MOTOR HEEFT TE WEINIG	Mogelijke oorzaak	Correctie
-----------------------	-------------------	-----------



<b>VERMOGEN</b>		
1. Controleer de luchtfilter	Luchtfilterelementen verstopt.	Reinig of vervang luchtfilterelementen
2. Controleer brandstof	Slechte brandstof; motor opgeslagen zonder benzine te behandelen of af te tappen of bijgetankt met slechte benzine.	Tap de brandstoftank en carburator af. Tank bij met verse benzine.
3. Breng motor naar een erkende hersteldienst of raadpleeg de handleiding.	Brandstoffilter verstopt, carburator werkt slecht, ontsteking werkt slecht, ventielen zitten vast enz.	Vervang of herstel defecte componenten indien nodig.

## **7. Opslag**

- Dezelfde brandstof mag niet meer dan één maand in de tank blijven zitten.
- Bewaar de grasmaaier nooit met brandstof in de tank binnen een gebouw waar hij in contact kan komen met een open vlam of vonk.
- Om het brandgevaar te verminderen moet u de motor, de uitlaatknaldemper, het batterijvak en de benzineopslagzone vrijhouden van gras, bladeren of te veel vet.
- Als de brandstoftank moet worden afgetapt, moet in de buitenlucht gebeuren.
- Let op tijdens de afstelling van de machine om vastklemming van de vingers tussen bewegende maaibladeren en vaste delen van de machine te voorkomen.
- Laat het product afkoelen gedurende minstens 30 minuten vooraleer u het opbergt.

## **8. Het Milieuadvies**

Om het milieu te beschermen raden we aan de volgende punten speciale aandacht te geven:

- Gebruik steeds zuivere loodvrije benzine.
- Gebruik steeds een trechter en/of een benzineblik met een peilcontrole om morsen te voorkomen tijdens het bijvullen van de brandstoftank.
- Doe de brandstoftank niet te vol.
- Vul niet te veel olie in de motor.
- Bij het verversen van de olie moet u zorgen dat alle gebruikte olie wordt vergaard. Vermijd morsen van de olie. Breng de gebruikte olie naar een recyclagecentrum.
- Gooi een gebruikte oliefilter niet in een vuilnisbak. Breng deze naar een recyclagecentrum.
- Vervang de knaldemper indien deze defect is. Als u herstellingen uitvoert moet u steeds originele wisselstukken gebruiken.
- Zoek steeds professionele hulp als de carburator afstelling vereist.
- Reinig de luchtfilter volgens de richtlijnen.
- Als na vele jaren gebruik uw machine moet worden vervangen of niet langer benodigd is, raden wij aan deze terug te brengen naar uw dealer voor recyclage.

## **9. Waarborgservice**

Voor de garantiebepalingen wordt verwezen naar de bijgevoegde garantievoorwaarden.

De fabrikant zal de wisselstukken die door hemzelf of door een erkende hersteldienst als defect worden gediagnosticeerd op zijn kosten vervangen. In ieder geval zal de fabrikant de terugbetaling van de machine (gedeeltelijk of volledig) en/of schadevergoeding rechtstreeks of onrechtstreeks niet aanvaarden.

De waarborg dekt niet:

- Onvoldoende onderhoud.
- Een abnormaal gebruik of schade te wijten aan schokken.
- De montage, afstelling of voorbereiding van de machine.
- De wisselstukken met normale slijtage, veiligheidswisselstukken (riem, maaiblad, maaibladstut, lagers, kabels, deflectors, bougie, luchtfilter enz.)
- Vracht- en verpakingskosten.
- Gebruik alleen wisselstukken die van de fabrikant afkomstig zijn.

De fabrikant zal elke aansprakelijkheid van de hand wijzen als de machine niet werd gebruikt voor de doeleinden waarvoor ze werd gebouwd of als de operator de machine niet heeft gebruikt zoals beschreven in de bedienings- en onderhoudsrichtlijnen van de gebruikershandleiding.

Lees de gebruikershandleiding zorgvuldig door vooraleer u de grasmaaier in gebruik neemt.

Voor bestelling van alle wisselstukken moet u de referentie van de grasmaaier, het bouwjaar, het serienummer van de maaier en van de motor specificeren.

## SERVICEDIENST

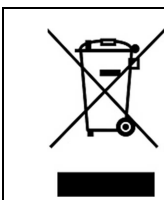
\_ Beschadigde schakelaars moeten in de werkplaats van onze klantendienst hersteld worden : [info@eco-repa.com](mailto:info@eco-repa.com)

## Klantenservice en gebruiksadvies

Onze klantenservice beantwoordt uw vragen over reparatie en onderhoud van uw product en over vervangingsonderdelen. Explosietekeningen en informatie over vervangingsonderdelen vindt u ook op : [www.eco-repa.com](http://www.eco-repa.com)

Het ELEM GARDEN TECHNIC-team voor gebruiksadvies helpt u graag bij vragen over onze producten en toebehoren : [sav@eco-repa.com](mailto:sav@eco-repa.com)

## MILIEU



**Als uw machine na verloop van tijd aan vervanging toe is, geef hem dan niet met het huisvuil mee, maar zorg voor een milieuvriendelijke verwerking.**

## TECHNISCHE GEGEVENS

## algemene kenmerken

Afmetingen L x l x h	mm	1220* 500*1250
Leeg gewicht	Kg	27
Maaibreedte	Mm	404
Mes $\phi$ / ref	mm	404
Maaihogte instellingen	mm	25-75
Diameter voor / achter	mm	204/ 152
Capaciteit van opvangzak	L	40L

## Motor

model		DB350
Type		OHV, moteur à 4-temps
verplaatsing	Cm <sup>3</sup>	99
Boring x slag		56x 40m
maximaal vermogen	kW	1.8
maximaal koppel	N.m	5
Snelheid gecontroleerd gebruik	Min <sup>-1</sup>	3000
ontsteking		<b>Manuel</b>
kaars		<b>TORCH F7RTC</b>
Elektrodenafstand		<b>0.7-0.8 mm</b>
Aanbevolen brandstof		<b>95/98 oct sans plomb</b>
Capaciteit van brandstoftank	cm <sup>3</sup>	800 (0.8L)
benzine Verbruik	l/h	0.4
autonomie	H	2
Aanbevolen olie		SAE15W-40
Motorolie capaciteit	l	0.4

Geluidsproductie volgens :

Geluidsdruk niveau  $L_{PA}$  81.8dB(A) K = 2.5 dB(A)

Geluidsvermogen niveau  $L_{WA}$  93.22 dB(A) K = 1.43 dB(A)

Gegarandeerd  $L_{WA}$  96 dB (A)

Trillingen volgens : 2.799 m/s<sup>2</sup> K = 1,5 m/s<sup>2</sup>





De aanduiding van het feit dat de aangegeven totale trillingenwaarde werd gemeten conform een genormaliseerde proefmethode en kan worden gebruikt om een instrument met een ander instrument te vergelijken; de aanduiding van het feit dat de aangegeven totale trillingenwaarde ook kan worden gebruikt voor een voorafgaande evaluatie van de blootstelling.



Een waarschuwing die stipuleert dat de emissie van trilling in de loop van het werkelijke gebruik van het elektrische instrument kan verschillen van de aangegeven totale waarde, volgens de gebruiksmethodes van het instrument; door de noodzaak aan te geven de veiligheidsmaatregelen te identificeren met de bedoeling de operator te beschermen, welke gebaseerd zijn op een raming van de blootstelling in de werkelijke gebruiksomstandigheden (rekening houdend met alle bestanddelen van de werkingscyclus, zoals de stoptijden van het instrument en de werkingstijden in rust, naast de uitschakeltijd)

## GENERAL SAFETY RULES

	<p style="text-align: center;"><b>WARNING</b></p> <p>When using petrol tools, basic safety precautions, including the following, should always be followed to reduce the risk of serious personal injury and/or damage to the unit.</p> <p>Read all these instruction before operating this product and retain these instructions for future reference.</p>
---	---

	<p style="text-align: center;"><b>WARNING</b></p> <p>This machine produces an electromagnetic field during operation. Under some circumstances this field may interfere with active or passive medical implants. To reduce the risk of serious or fatal injury, we recommend persons with medical implants to consult their physician and the medical implant manufacturer before operating this machine.</p>
---	---

### Training

- Read the instructions carefully. Be familiar with the controls and the proper use of the equipment.
- Never allow children or people unfamiliar with these instructions to use the lawn mower. Local regulations can restrict the age of the operator.
- Never mow while people, especially children, or pets are nearby
  - Keep in mind that the operator or user is responsible for accidents or hazards occurring to other people or their property.

### Preparation

- While mowing, always wear substantial footwear and long trousers. Do not operate the equipment when barefoot or wearing open sandals.
- Thoroughly inspect the area where the equipment is to be used and remove all objects which can be thrown by the machine.
- **WARNING:** Gasoline is highly flammable:
  - store fuel in containers specifically designed for this purpose;
  - refuel outdoors only and do not smoke while refueling;
  - add fuel before starting the engine. Never remove the cap of the fuel tank or add petrol while the engine is running or when the engine is hot;
  - if petrol is spilled, do not attempt to start the engine but move the machine away from the area of spillage and avoid creating any source of ignition until petrol vapors have dissipated;
  - replace all fuel tank and container caps securely.
- Replace faulty silencers.
- Before using, always visually inspect to see that the blades, blade bolts and cutter assembly are not worn or damaged. Replace worn or damaged blades and bolts in sets to preserve balance.

It is recommended to pay the petrol lawnmower only to people who have used thermal mowers. Send them always this manual.

People using thermal mower for the

first time should ask the dealer to provide basic instructions to become familiar with the handling of such a machine.

If the unit owner must change, give them also the instruction manual

Never use petrol lawnmower after consuming alcohol or drugs, or if you feel tired (e) or sick.

**WARNING:** If you strike an object, stop the engine. Remove the wire from the spark plug, carefully inspect the mower and repair any damage before continuing use. Excessive vibration of the mower is a sign of damage. The unit must be inspected and repaired quickly

### Preparation

- While mowing, always wear substantial footwear and long trousers. Do not operate the equipment when barefoot or wearing open sandals.
- Thoroughly inspect the area where the equipment is to be used and remove all objects which can be thrown by the machine.
- **WARNING-** Petrol is highly flammable.
  - store fuel in containers specifically designed for this purpose;
  - refuel outdoors only and do not smoke while refueling;
- add fuel before starting the engine. Never remove the cap of the fuel tank or add petrol while the

- engine is running or when the engine is hot;
- if petrol is spilled, do not attempt to start the engine but move the machine away from the area of spillage and avoid creating any source of ignition until petrol vapors have dissipated;
- replace all fuel tank and container caps securely.
  - Replace faulty silencers.
  - Before using, always visually inspect to see that the blades, blade bolts and cutter assembly are not worn or damaged. Replace worn or damaged blades and bolts in sets to preserve balance.

### Operation

- Do not operate the engine in a confined space where dangerous carbon monoxide fumes can collect.
- Mow only in daylight or in good artificial light.
- Avoid operating the equipment in wet grass, where feasible.
- During thunderstorms, avoid mowing lawn, and insert the mower lawn in a safe place.
- Always be sure of your footing on slopes.
- Walk, never run.
- For wheeled rotary machines, mow across the face of slopes, never up and down.
- Exercise extreme caution when changing direction on slopes.
- Do not mow excessively steep slopes.
- Use extreme caution when reversing or pulling the lawn mower towards you.
- Stop the blade(s) if the lawn mower has to be tilted for transportation when crossing

surfaces other than grass, and when transporting the lawn mower to and from the area to be mowed.

- Never operate the lawn mower with defective guards, or without safety devices, for example deflectors and/or grass catchers, in place.

- Do not change the engine governor settings or overspend the engine.

- Disengage all blade and drive clutches before starting the engine.

- Start the engine carefully according to instructions and with feet well away from the blade(s).

- Do not tilt the lawn mower when starting the engine.

- Do not start the engine when standing in front of the discharge chute.

- Do not put hands or feet near or under rotating parts.

Keep clear of the discharge opening at all times.

- Never pick up or carry a lawn mower while the engine is running.

- Stop the engine and disconnect the spark plug wire, make sure that all moving parts have come to a complete stop and, where a key is fitted remove the key:

- before clearing blockages or unclogging chute;

- before checking, cleaning or working on the lawn mower;

- after striking a foreign object.

Inspect the lawn

mower for damage and make repairs before

restarting and operating the lawn mower;

- if lawn mower starts to vibrate abnormally (check immediately).

- Stop the engine and disconnect the spark plug wire, make sure that all moving parts have come to a complete stop and, where a key is fitted remove the key:

- whenever you leave the lawn mower;

- before refueling.

- Reduce the throttle setting during engine shut down and, if the engine is provided with a shut-off valve, turn the fuel off at the conclusion of mowing.

- Only use the lawn mower for the purpose for which it is designed, for cutting and collecting grass. Any other use can be hazardous, causing damage to the machine.

### **Maintenance and storage**

- Keep all nuts, bolts and screws tight to be sure the equipment is in safe working condition.

- Never store the equipment with petrol in the tank inside a building where fumes can reach an open flame or spark.

- Allow the engine to cool before storing in any enclosure.

- To reduce the fire hazard, keep the engine, silencer, battery compartment and petrol storage area free of grass, leaves, or excessive grease.

- Check the grass catcher frequently for wear or deterioration.


- Replace worn or damaged parts for safety.

- If the fuel tank has to be drained, this should be done outdoors.



### **WARNING**

Do not touch rotating blade.

	<p style="text-align: center;"><b>WARNING</b></p> <p style="text-align: center;">Refuel in a well ventilated area with the engine stopped.</p>
---	--

Never use the mower unless all guards or grassbox provided by manufacturer are in position.

Stop the engine and disconnect the spark plug wire and inspect mower if: (a) The mower begins to vibrate abnormally; or  
(b) After striking a foreign object.

Repair any damage before continuing further operation of the mower.

Never modify the mower in any way. Use only replacement parts made and guaranteed by the original manufacturer of your mower.

Keep all safety devices (guards and switches) in place and working.

## CARE INSTRUCTIONS

**IMPORTANT** - Regular, careful maintenance is essential for keeping the safety level and original performance of the machine unchanged in time.

Keep all nuts, bolts and screws tight to be sure the equipment is in safe working condition.  
Regular maintenance is essential for safety and performance

Never store the equipment with fuel in the tank inside a building where fumes can reach an open flame ,a

spark or a source of extreme heat. Allow the engine to cool before storing in any enclosure.

To reduce the fire hazard, keep the engine; exhaust silencer, battery compartment and petrol storage area free of grass, leaves, or excessive grease. Do not leave containers with grass cuttings in doors.

Replace worn or damaged parts for safety. For reasons of safety, do not use the equipment with worn or damaged parts. Parts are to be replaced and not repaired. Parts that are not of the same quality can damage the equipment and be dangerous for your safety.

If the fuel tank has to be drained, this should be done outdoors and when the engine is cool.

Wear strong work gloves when removing and reassembling the blade.

Check the blade's balance after sharpening.

Check the self-closing guard and grass-catcher frequently for wear and deterioration.

Whenever the machine is to be handled, transported or tilted you must:  
wear strong working gloves;  
grasp the machine at the points that offer a safe grip, taking account of the weight and its distribution.

Use only original replacement spark



plug. For best results, replace the spark plug every 100 hours of use.

### **Transport.**

When transporting the equipment in the vehicle, secure it to prevent it from moving, and thus switch to be damaged or the fuel from escaping.

### **First aid**

For the event of a possible accident, please make sure that a first aid kit is always immediately available close by. Immediately replace any items used from the first aid box.

When calling for help, give the following information:

- Place of the accident
- What happened
- Number of injured people
- Kind of injuries
- Your name!

### **Vibrations**

After a long period of use of the machine, the vibration may cause a disturbance in the blood flow of hands ("White finger disease").

It is not possible to set a valid period of use in general, since the effect of the vibrations depends on several factors.

The following precautions will help to prolong the duration of use

- Keep hands warm (wear warm gloves);
- Take breaks.

The following factors shorten the

duration of use:

- Personal tendency to suffer poor blood supply to (symptoms often cold fingers, tingling);
- Use at low ambient temperatures;
- Force exerted on the handles (a very firm grip discomfort irrigation blood).

If you regularly use the machine for long periods and that symptoms listed above (eg. tingling fingers) is show several times, it is recommended to get by auscultation a doctor




#### **WARNING**


For your own safety please read this manual before attempting to operate your new unit. Failure to follow instructions can result in serious personal


injury. Spend a few moments to familiarize yourself with your mower before each use.


**SYMBOLS**


 Read operator's manual.


 Keep bystanders away.


 Pay more attention to the operator's hands and feet to avoid injured.

 Fuel is flammable, keep fire away. Do not add fuel with running machine.

 When mowing, please wear the glasses and ear plugs to defend the operator himself.

 Wear a respirator!

 Toxic fumes; Don't enter inside house

 Caution – hot surface! Danger of burns !

	<p>Wait until all machine components have completely stopped before touching them.</p> <p>The blades continue to rotate after the machine is switched off, a rotating blade can cause injury.</p>
--	---

	<p>4 stroke engine</p>
--	------------------------

	<p>Release switch handle to stop the motor.</p>
--	---

	<p>Do not work in the rain or leave the leaf blower/garden vacuum outdoors whilst raining.</p>
--	--

	<p><b>In accordance with essential applicable safety standards of European directives</b></p>
--	---

	<p>ALL the nuts and bolts must be inspected regularly to verify that they are well tightened.</p> <p>WARNING! Always use thick gloves during service and maintenance work on the cutting equipment.</p> <p>The blades are very sharp and it</p>
--	---

is very easy to cut yourself.

	<p>Do not cut grass on excessively steep slopes.</p>
--	--



For wheeled rotary mowers mow across the inclination of the slopes, never from the top or the bottom.

Never mow in the presence of people and in particular children or domestic animals that could be nearby.

Be very careful when you move backwards or pull the lawnmower towards you.

Warning! Flying objects.

Pay attention to the objects thrown out by the cutting unit.

Move any people present away.

Do not place the hands or feet close to the mover or underneath it. Keep at a distance from the ejection opening at all times.

Stop the engine and disconnect the spark plug lead whenever you leave the lawnmower



**CAUTION:** Read and follow all Safety Rules and Instructions before operating this equipment

**Thank you for choosing our Gasoline Lawnmower.**

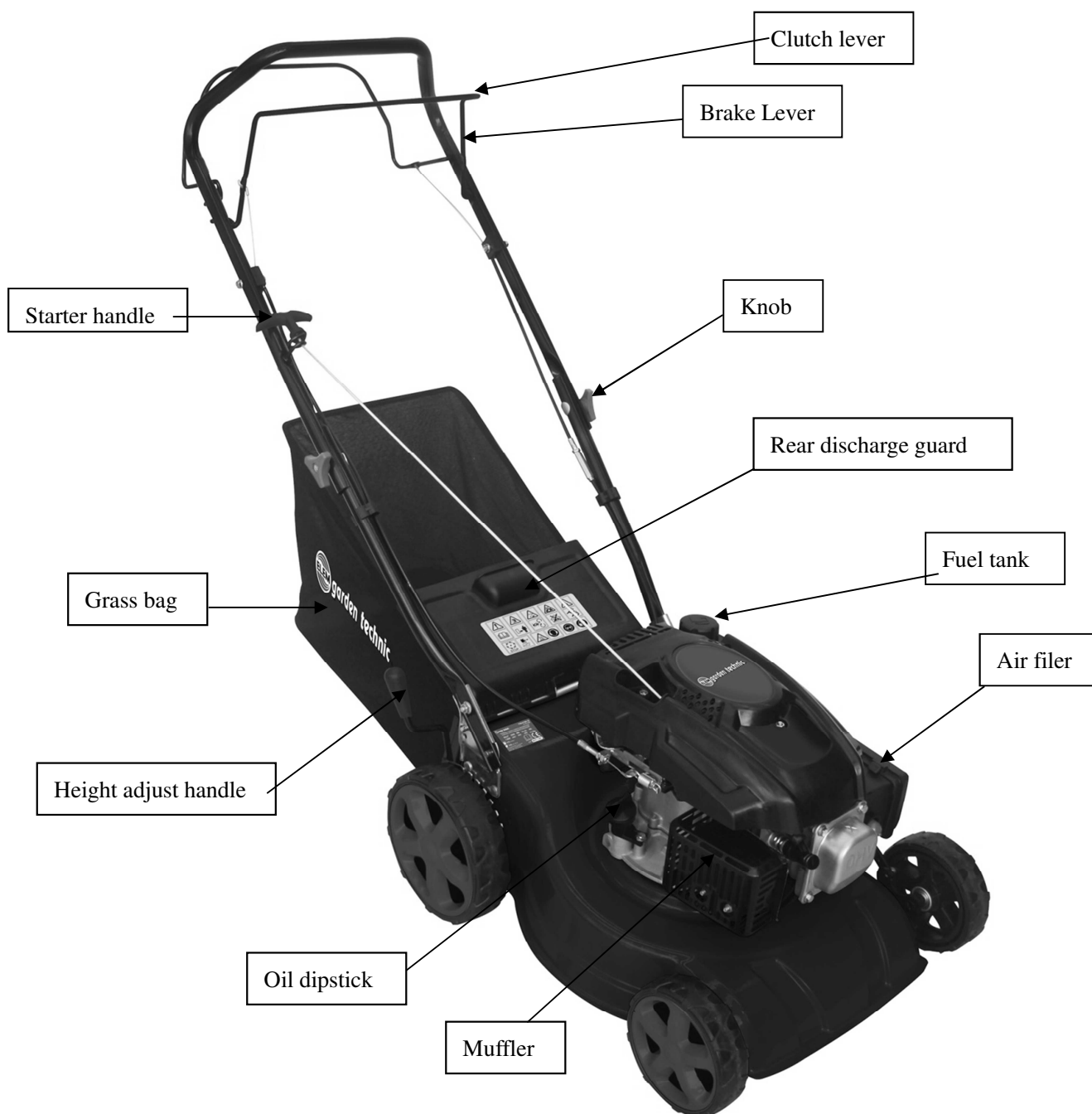
To ensure that you get the best results from your Gasoline Lawnmower please read all of these safety and operating instructions carefully before using this product.

### **TABLE OF CONTENTS**

<b>1. <i>Product Specifications</i></b> .....	
<b>2. <i>Safety Messages</i></b> .....	
<b>3. <i>Assembly</i></b> .....	
<b>4. <i>Before Operation</i></b> .....	
<b>5. <i>Operation</i></b> .....	
<b>6. <i>Maintenance</i></b> .....	
<b>7. <i>Storage</i></b> .....	
<b>8. <i>The Environment Advice</i></b> .....	
<b>9. <i>Warranty Service</i></b> .....	

### **1. *Product Specifications***

<b>Petrol engine</b>	1.8 kW / 99 cm <sup>3</sup>
<b>Engine speed</b>	3000 min <sup>-1</sup>
<b>Cutting width</b>	404 mm
<b>Adjustable cutting height</b>	25-75mm
<b>Grass collection capacity</b>	40L
<b>Metal deck</b>	steel
<b>Guaranteed Sound Power Level</b>	96 dB(A)



## 2. Safety messages

Your safety and the safety of others are very important. We have provided important safety messages in this manual and on the mower. This information alerts you to potential

hazards that could hurt you or others. Please read these messages carefully.

Of course, it is not practical or possible to warn you about all the hazards associated with operating or maintaining a lawn mower. You must use your own good judgment.

### **3. Assembly**

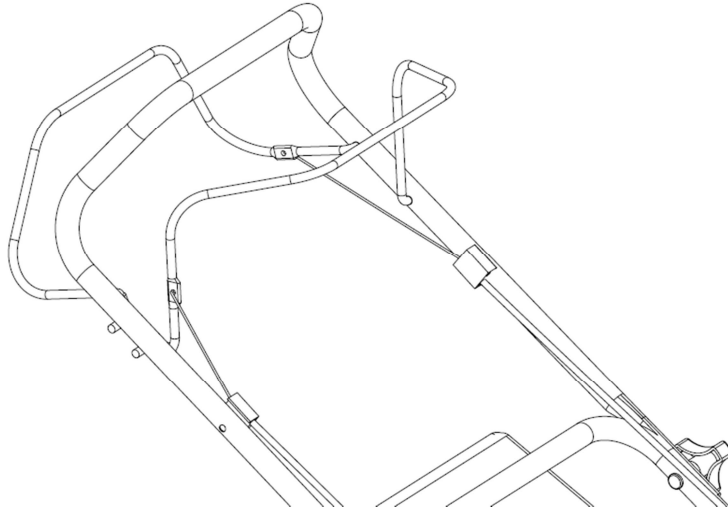
#### **Unpacking**

- Remove all packing materials.
- Remove remaining packaging and transit supports (if existing).
- Check the completeness of the packing content.
- Check the appliance, the power cord, the power plug and all accessories for transportation damages.
- Keep the packing materials as long as possible till the end of the warranty period. Dispose it into your local waste disposal system afterwards.



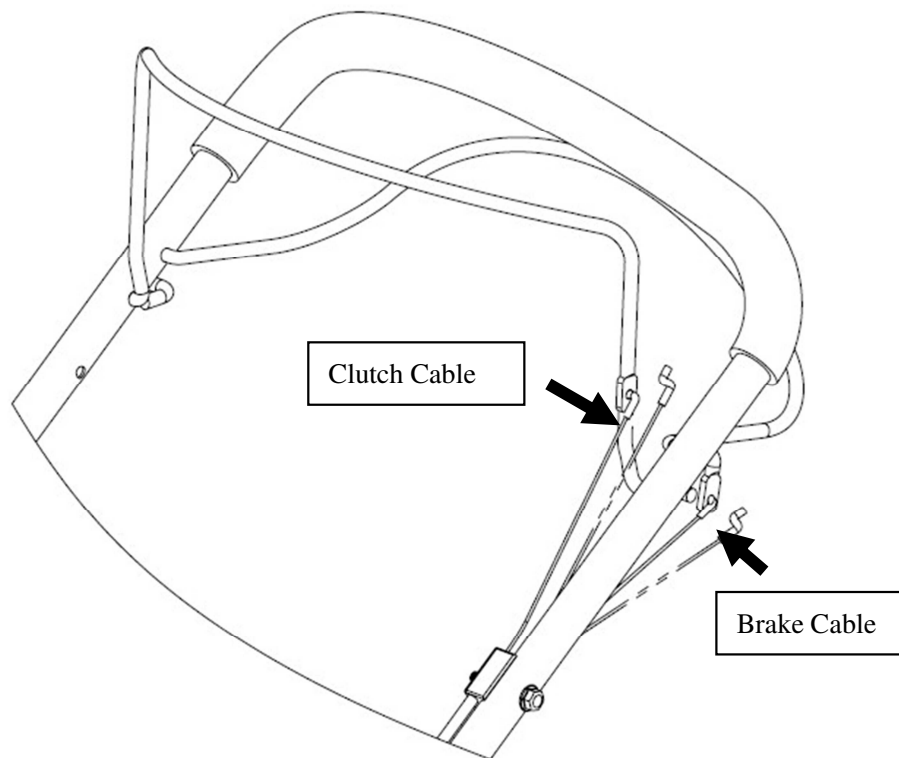
**WARNING: Packing materials are no toys! Children must not play with plastic bags! Danger of suffocation!**

#### **Handle assembly**



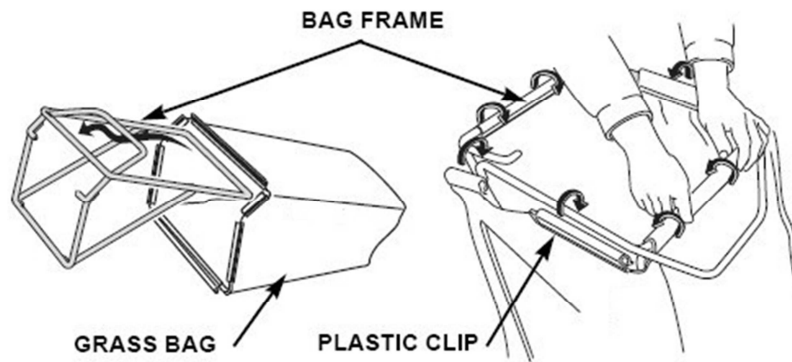
### Brake Cable Setup

Put the brake cable to the hole of brake lever. (see the arrow mark)



## Grass Bag Assembly

- Slide the grass bag frame into the grass bag and attach the clips as shown.





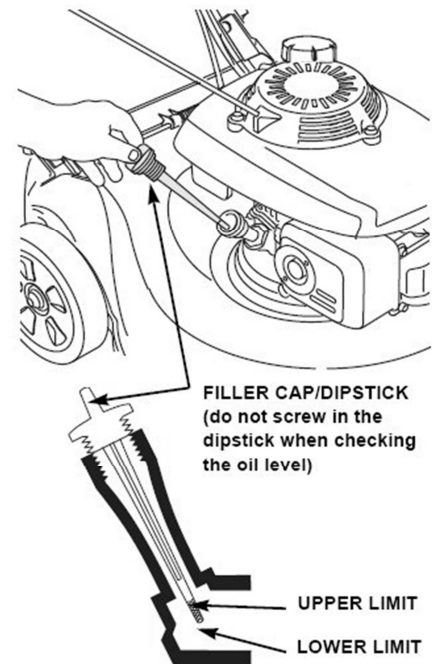
## 4. Before Operation

### Engine Oil

The mower is shipped without oil in the engine. All engines are run at the factory prior to packaging. Most of the oil is removed prior to shipment; however, some oil remains in the engine. The amount of oil left in the engine varies.

Add enough oil to bring the oil level between the upper and lower limit marks on the dipstick as shown. Do not overfill engine with oil.

Tank Capacity: 0.4L  
SAE 15W-40

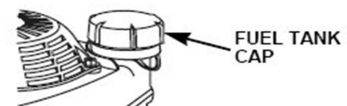
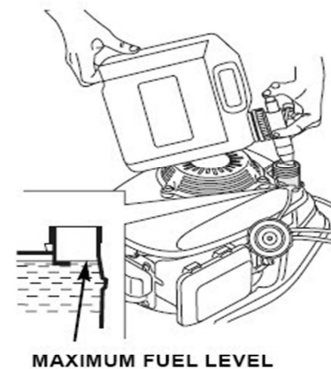


### FUEL

**NOTICE:** Engine delivered without gasoline, refuel 0.8 liter of before starting the engine.

- Remove the filler cap
- Add fuel to the bottom of the fuel level limit in the neck of the fuel tank. Do not overfill. Wipe up spilled fuel before starting the engine.
- Tighten the fuel tank cap

Tank Capacity: 0.8 L  
Essence : 95 ou 98 oct.



**WARNING** Gasoline is extremely flammable, and gasoline vapor can explode, causing serious injury or death. Use extreme care when handling gasoline. Keep out of reach of children.

Refuel in a well-ventilated area with the engine stopped. Do not smoke or allow flames or sparks in the area where the engine is refueled or where gasoline is stored. Avoid repeated or prolonged contact with skin or breathing of vapor.

After refueling, tighten the fuel tank cap securely. If any fuel was spilled, make sure the area is dry before starting the engine.

## Cutting Height Adjustment

Check the cutting height settings, and make any necessary adjustments.

7 positions



**WARNING**

**The blade can cause serious injury. Stop the engine before adjusting cutting height.**

## 5. Operation

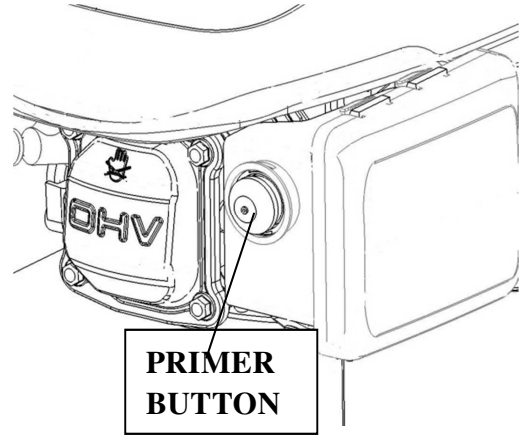
### Starting The Engine

- **Primer**

In cold condition, it's necessary to push the primer button on the air filter before pulling the starter handle.

### Primer only for cool engine use

Temperature	Push time
<0°C	3~4
0°C~10°C	2~3
10°C~20°C	1~2
>20°C	1

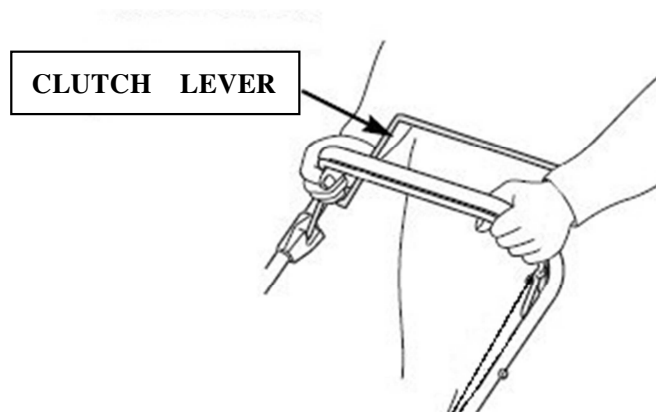


We also should put more fuel to mix air for easy start. When you push the primer button, it will pump the fuel direct from carburetor to burning house.

- Pull back on the brake lever and hold it against the handle.



- Release the clutch lever. This will prevent the mower from moving forward when you operate the starter.



**⚠ WARNING** The blade will continue to rotate for a few seconds after the engine has stopped. Disconnect the spark plug cap if the lawnmower is to be left unattended.

- With the starter handle in its support, take the starter handle with your right hand and pull slowly as far as to have a resistance, then pull energetically on the starter handle with starter rope through the support. (If the cold start is not sufficient enough, repeat this operation 2 or 3 times)



## Operation The Controls For Mowing

Blade is in action as soon as engine started. While the machine is working maintain the security handle in working position. The engine will stop as soon as you release the engine control bar.

Release the lever to stop the engine whenever you need to leave the mower.

### ● Clutch Lever

Push the clutch lever forward and hold it against the handlebar to propel the mower forward.

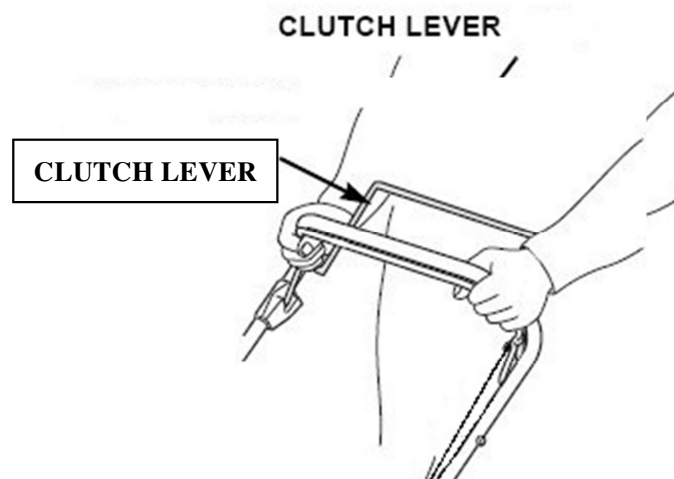
Release the clutch lever to stop the mower's forward movement.

Always release the clutch lever before starting the engine. If the clutch is engaged, the mower will move forward.

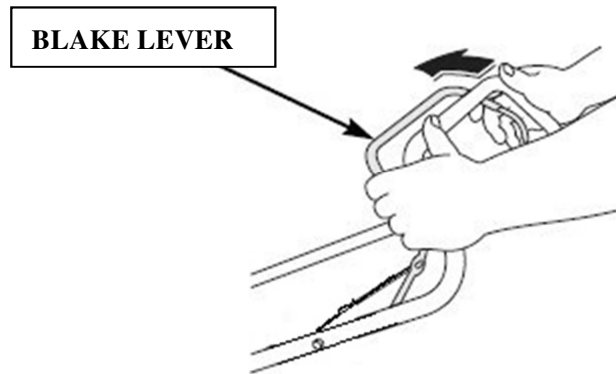
Operate the clutch lever with a quick and complete motion, so the clutch is either fully engaged or fully released. Hold the clutch lever against the handlebar during self-propelled mowing. This will help to extend the service life of the clutch mechanism.

### Stop Engine

- Release the clutch lever.



- Release the brake lever.



**⚠ WARNING** The blade will continue to rotate for a few seconds after the engine has stopped. Disconnect the spark plug cap if the lawnmower is to be left unattended.



## 6. Maintenance

**IMPORTANT** Regular, careful maintenance is essential for keeping the safety level and original performance of the machine unchanged in time.

- Keep all nuts, bolts and screws tight to be sure the equipment is in safe working condition. Regular maintenance is essential for safety and performance.
- Never store the equipment with fuel in the tank inside a building where vapour may reach a flame or a spark or a source of extreme heat.
- Allow the engine to cool before storing in an enclosed space.
- To reduce the fire hazard, keep the engine, exhaust silencer, and fuel storage area free of grass, leaves, or excessive grease. Do not leave containers with grass cuttings in rooms.
- For reasons of safety, do not use the equipment with worn or damaged parts. Parts are to be replaced and not repaired. Use genuine spare parts (blades should always bear the symbol). Parts that are not of the same quality can damage the equipment and be dangerous for your safety.
- If the fuel tank has to be drained, this should be done outdoors and when the engine is cool.
- Wear strong work gloves when removing and reassembling the blade.
- Check the blade's balance after sharpening.
- Check the self-closing guard and grass-catcher frequently for wear and deterioration.
- Whenever the machine is to be handled, transported or tilted you must:
  - Wear strong working gloves;
  - Grasp the machine at the points that offer a safe grip, taking account of the weight and its distribution.

## Blade

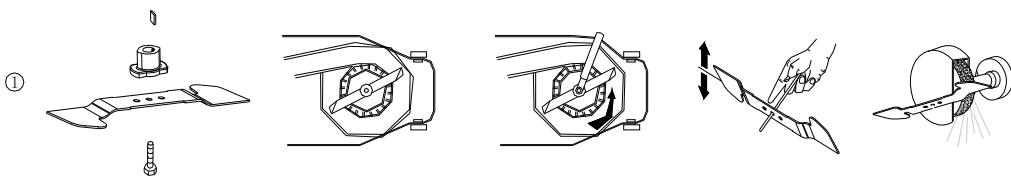
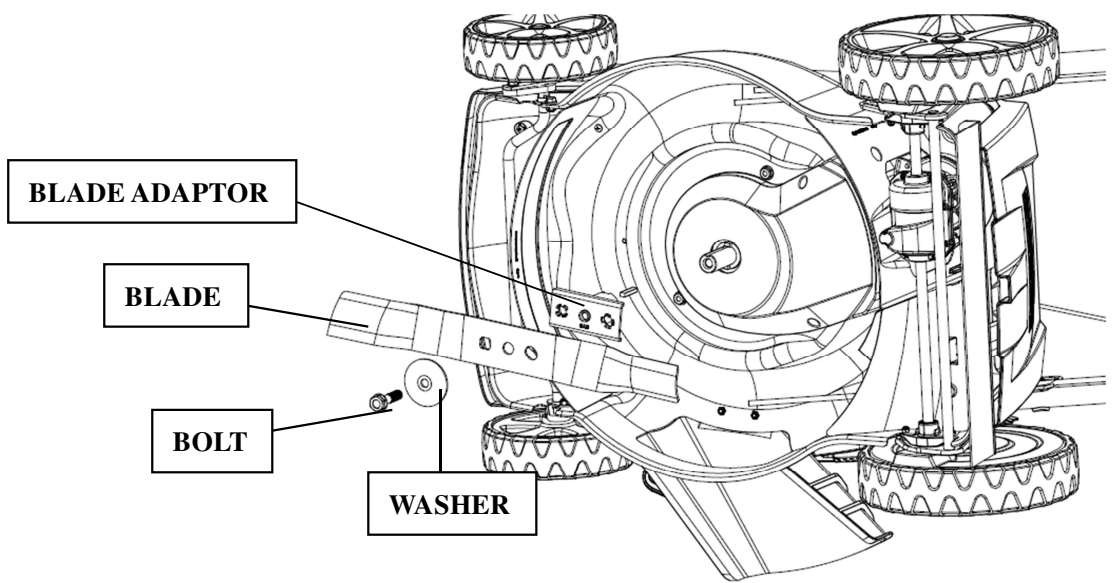
### Inspection

- Tilt the mower to the right, so the air cleaner side is up. This will help to prevent fuel leakage and hard starting.
- Inspect the blade for damage, cracks and excessive rust or corrosion.  
A dull blade can be sharpened, but a blade that is excessively worn, bent, cracked, or otherwise damaged must be replaced.  
Check that the blade bolts are tight.



*ref YAMASONIC 810023101 404mm*





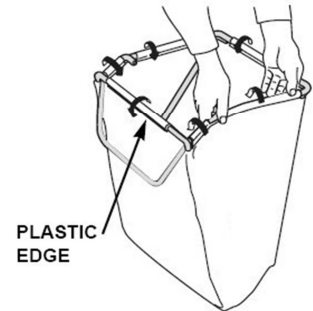
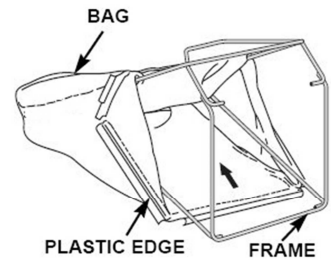
## Grass Bag Cleaning And Replacement

### Cleaning

Wash the bag with a garden hose, and allow it to dry completely before use; a wet bag will clog quickly.

### Replacement

- Unclip the plastic edges of the bag from the frame, remove the frame from the bag.
- Insert the frame into the bag, clip the plastic edges of the bag onto the frame.

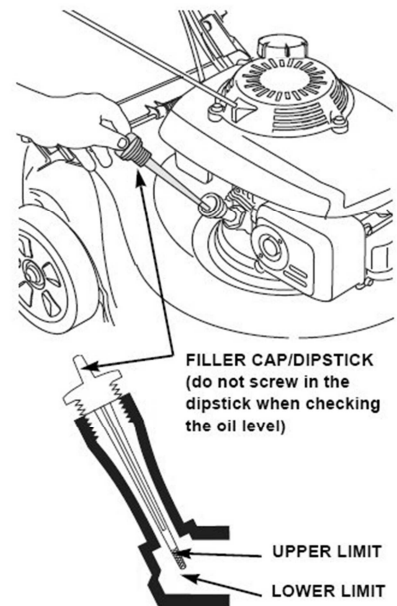


## Engine Maintenance

### Check Engine Oil Level

Check the engine oil level with the engine stopped and the mower.

- Remove the oil filler cap, and wipe the dipstick clean.
- Insert the dipstick into the oil filler neck, but do not screw it in.
- Check the oil level shown on the dipstick. If near the lower, fill to the upper level with the oil. Do not overfill.
- Screw in the filler cap securely.



**NOTICE:** Running the engine with a low oil level will cause engine damage.

Oil tank : 0.4L SAE 15W-40



## Change Engine Oil

Drain the used oil while the engine is warm. Warm oil drains quickly and completely.

- Wipe the oil filler area clean, then remove the oil filler cap/dipstick.
- Place a suitable container next to the mower to catch the used oil, then tilt the mower on its right side. The used oil will drain through the filler neck. Allow the oil to drain completely.

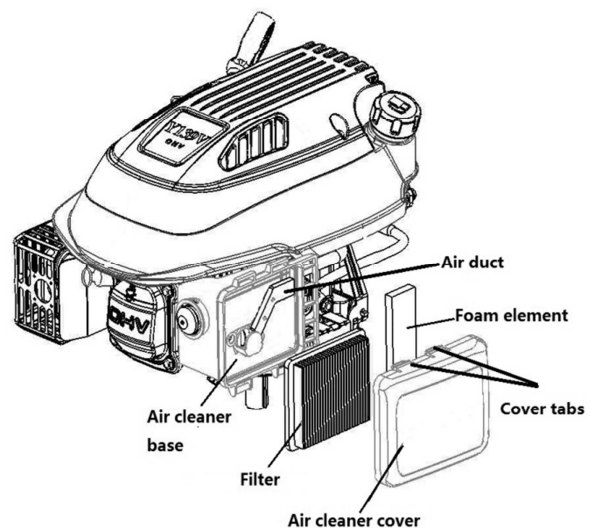
Please dispose of used motor oil and the containers in a manner that is compatible with the environment. We suggest you take it in a sealed container to your local recycling center or service station for reclamation. Do not throw it in the trash, pour it on the ground, or pour it down a drain.

- Fill with the recommended oil. Do not overfill. Allow a couple of minutes for the oil to settle in the engine, then measure the oil level.

## Air Cleaner Service

**NOTICE:** Operating the engine without an air cleaner, or with a damaged air cleaner, will allow dirt to enter the engine, causing rapid engine wear.

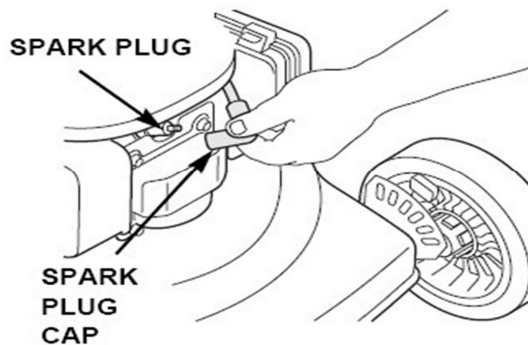
- Press down on the cover tabs and remove the cover.
- Remove the filter from the air cleaner base..
- Inspect the filter and foam element, and replace it if damaged.
- Clean the filter by tapping it several times on a hard surface to remove dirt, or blow compressed air through the air filter from the inside. Never try to brush off dirt; brushing will force dirt into the fibers.
- Wipe dirt from the inside of the air cleaner base and cover, using a moist rag. Be careful to prevent dirt from entering the air duct that leads to the carburetor.
- Reinstall the filter and cover.



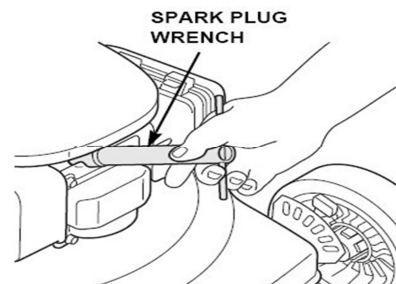
## Spark Plug Service

For good performance, the spark plug must be properly gapped and free of deposits.

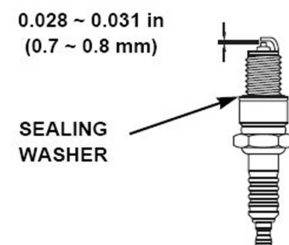
- Disconnect the spark plug cap and remove any dirt from around the spark plug area.



- Remove the spark plug with a spark plug wrench.



- Inspect the spark plug. Replace it if the electrodes are worn, or if the insulator is cracked or chipped.
- Measure the spark plug electrode gap with a suitable gauge. The gap should be 0.028 ~ 0.031 in (0.7 ~ 0.8mm). Correct the gap, if necessary, by carefully bending the side electrode with a suitable tool.

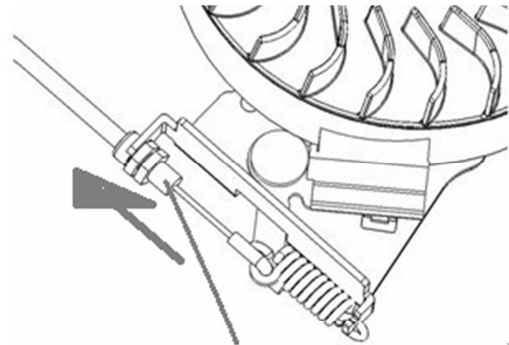


- Install the spark plug carefully, by hand, to avoid cross-threading.
- Install the spark plug cap on the spark plug.

**NOTICE:** A loose spark plug can overheat and damage the engine. Over tightening the spark plug can damage the threads in the cylinder head.

## The Brake lever Cable Adjustment

- If the brake lever were loose, you should turn the brake cable adjustment to tighten. (please see the picture)



**Brake lever cable adjustment**

## Maintenance Schedule

REGULAR SERVICE PERIOD(4)		Before Each Use	First Month or 5 Hrs	Every 3 Months or 25 Hrs	Every 6 Months or 50 Hrs	Every Year or 100 Hrs	Every Two Years or 250 Hrs
ITEM Perform at every indicated month or operating hour interval, whichever comes first.							
Engine oil	Check	○					
	Replace		○	○(2)			
Air cleaner	Check		○				
	Replace			○			
Spark plug	Check-adjust					○	
	Replace						○
Flywheel brake pad (A types)	Check					○	
Fuel tank and filter	Clean			○			
Fuel tube	Check	Every 2 years (Replace if necessary)					
Valve clearance	Check-adjust					○	
Combustion chamber	Clean	After every 200 hours					

## Trouble Shooting

<b>ENGINE WILL NOT START</b>	<b>Possible Cause</b>	<b>Correction</b>
1. Check fuel.	Out of fuel.	Refuel
	Bad fuel; engine stored without treating or draining gasoline, or refueled with bad gasoline	Drain the fuel tank and carburetor. Refuel with fresh gasoline.
2. Remove and inspect spark plug.	Spark plug faulty, fouled, or improperly gapped.	Replace the spark plug.
	Spark plug wet with fuel (flooded engine).	Dry and reinstall spark plug.
3. Take engine to an authorized our servicing dealer, or refer to shop manual.	Fuel filter clogged, carburetor malfunction, ignition malfunction, valves stuck, etc.	Replace or repair faulty components as necessary.
4. Push the prime button	In cold condition	Push the prime button.

<b>ENGINE LACKS POWER</b>	<b>Possible Cause</b>	<b>Correction</b>
1. check air cleaner	Air cleaner elements clogged.	Clean or replace air cleaner elements
2. Check fuel	Bad fuel; engine stored without treating or draining gasoline, or refueled with bad gasoline.	Drain the fuel tank and carburetor. Refuel with fresh gasoline.
3. Take engine to an authorized our servicing dealer, or refer to shop manual.	Fuel filter clogged, carburetor malfunction, ignition malfunction, valves stuck, etc.	Replace or repair faulty components as necessary.

## **7. Storage**

- The same petrol must not remain in the tank for more than one month.
- Thoroughly clean the mower and store it indoors in a dry place.
- Never store the lawnmower with fuel in the tank inside a building where can reach an open flame or spark.
- To reduce fire hazard, keep the engine, muffler, battery compartment and fuel storage area free of grass, leaves or excessive grease.
- If the fuel tank has to be drained, this should be done outdoors.
- Be careful during adjustment of the machine to prevent entrapment of the fingers between moving blade and fixed parts of the machine.
- Allow the product to cool for at least 30 minutes before storing.

## **8. The Environment Advice**

In order to protect the environment, we recommend that the following points should be given special consideration:

- Always use pure unleaded petrol.
- Always use a funnel and/or a petrol can with a level control to avoid spillage when refilling the fuel tank.
- Do not fill the fuel tank completely.
- Do not overfill with engine oil.
- When changing the oil, ensure that all the used oil is collected. Avoid spillage .Take the used oil to a recycling unit.
- Do not dispose of used oil filter in a rubbish bin. Take it to a recycling unit.
- Replace the silencer if faulty. When carrying out repairs, always use original spare parts.
- Always seek professional help when the carburetor requires adjustment.
- Clean the air filter according to directions.
- When, after many years of service, your machine needs to be replaced or is no longer required, we recommend that the machine is returned to you distributor for recycling.

## 9. Warranty Service

Refer to the enclosed guarantee conditions for the terms and conditions of guarantee.

The manufacturer will replace at his expense the spare parts, which would be classified as defective by him or an agreed station service. In any case the manufacturer will not accept the reimbursement of the machine (partially or totally) and/or damages and interest direct or indirect.

The warranty does not cover:

- An insufficient maintenance.
- An abnormal use or damage due to shocks.
- The mounting, adjustment and preparation of the machine.
- The spare parts with normal wear, security spare parts (belt, blade, blade support, bearings, cables, deflectors, spark plug, air filter etc...)
- Freight and packing cost.
- Only use spare parts coming from the manufacturer.

The manufacturer will refuse any responsibility if the machine was not used for the purpose it was made or if the operator did not use the machine as described in the operations and maintenance rules in the owner manual.

Read carefully the instruction manual before any use of the lawnmower.

For all spare parts order you must specify the reference of the mower the construction year, the serial number of the mower and of the engine

### SERVICE DEPARTMENT

---

\_ Damaged switches must be replaced by our after-sales service department :  
[info@eco-repa.com](mailto:info@eco-repa.com)

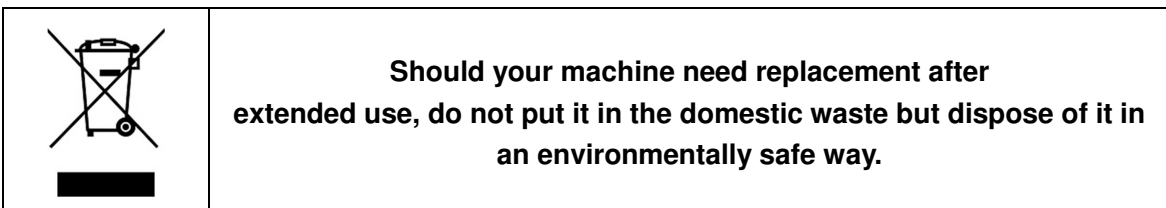
#### After-sales Service and Application Service

Our after-sales service responds to your questions concerning maintenance and repair of your product as well as spare parts. Exploded views and information on spare parts can also be found under: [www.eco-repa.com](http://www.eco-repa.com)

ELEM GARDEN TECHNIC application service team will gladly answer questions concerning our products and their accessories : [sav@eco-repa.com](mailto:sav@eco-repa.com)

### ENVIRONMENT

---



## TECHNICAL DATA

### TECHNICAL DATA

Dimensions L x l x h	mm	1220* 500*1250
Dry weight	Kg	27
Cutting width	Mm	404
Blade $\phi$ / ref	mm	404
Cutting heights settings	mm	25-75
Rer/front wheel diameter	mm	204/ 152
Grass bag capacity	L	40L

### Engine

Model ENGINE		DB350
Type		OHV, moteur à 4-temps
Displacement	Cm <sup>3</sup>	99
Bore x stroke		56x 40mm
<b>Maximum power</b>	<b>kW</b>	1.8
<b>Maximum torque</b>	<b>N.m</b>	5
Vitesse d'utilisation contrôlée	Min <sup>-1</sup>	3000
<b>Ignition</b>		<b>Manuel</b>
<b>Spark Plug</b>		<b>LD F7RTC</b>
<b>Electrode gap</b>		<b>0.7-0.8 mm</b>
<b>Recommended fuel</b>		<b>95/98 oct sans plomb</b>
<b>Fuel tank capacity</b>	cm <sup>3</sup>	800 (0.8L)
<b>Fuel consumption</b>	l/h	0.4
<b>Running time on tank of fuel</b>	H	2
<b>Recommended oil</b>		SAE15W-40
<b>Engine oil capacity</b>	l	0.4

Noise according :

Sound pressure level  $L_{PA}$       81.8dB(A)                      K = 2.5 dB(A)  
 Sound power level  $L_{WA}$       93.22 dB(A)                      K = 1.43 dB(A)

Guaranteed  $L_{WA}$       96 dB (A)

Vibration according to

Vibration emission (ah): 2.799 m/s<sup>2</sup> K = 1,5 m/s<sup>2</sup>

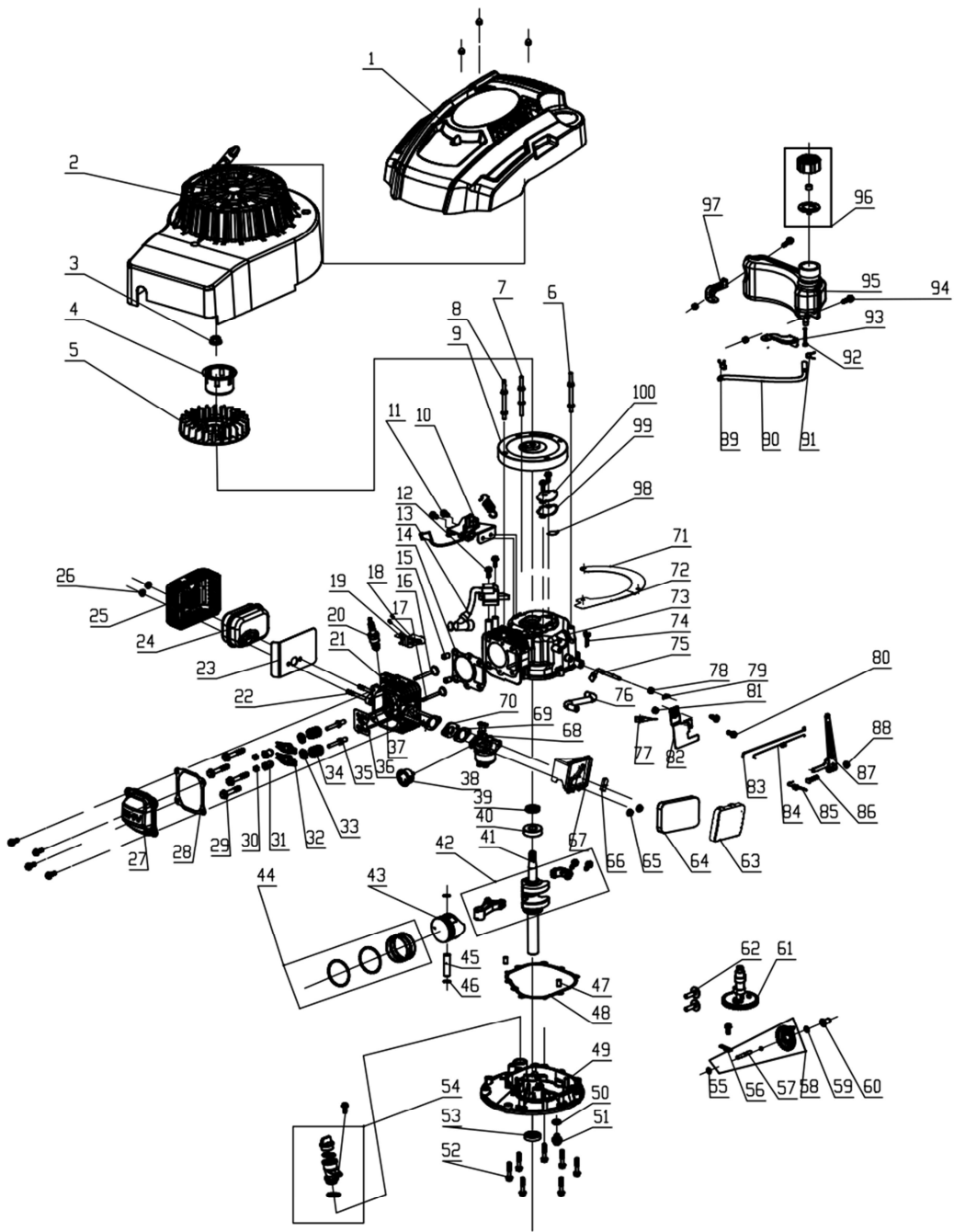


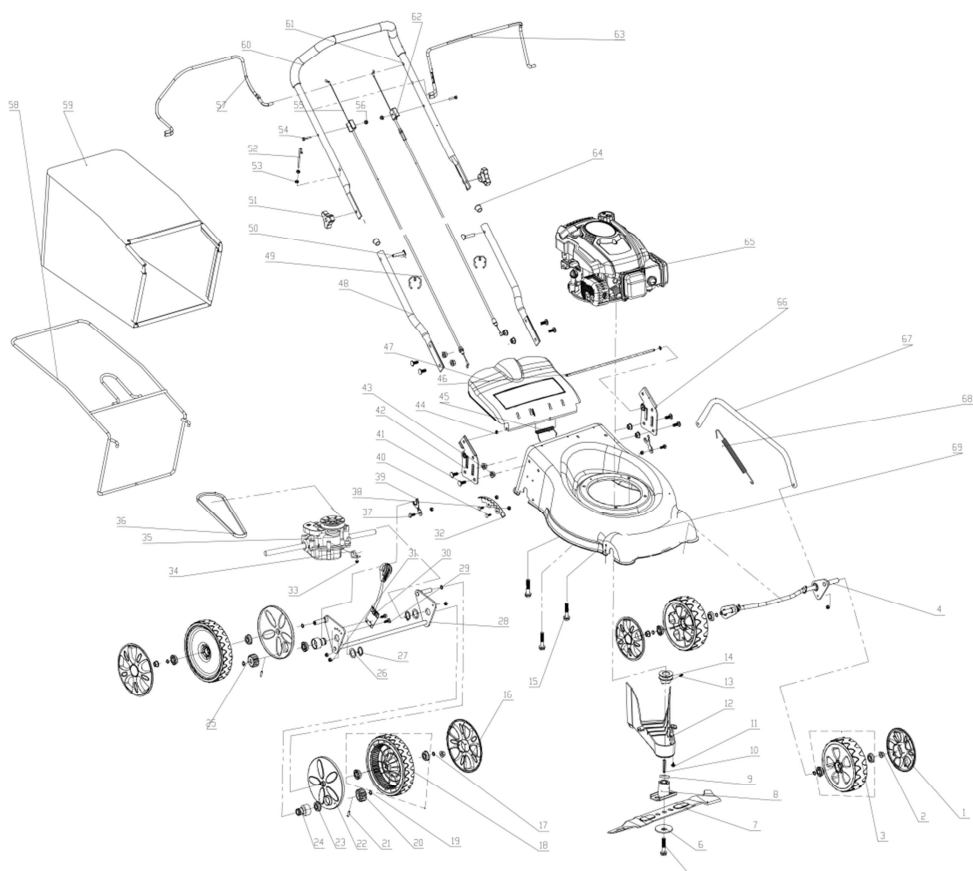
The declared vibration total value has been measured in accordance with a standard test method and may be used for comparing one tool with another that the declared vibration total value may also be used in a preliminary assessment of exposure.



A warning that the vibration emission during actual use of the power tool can differ from the declared total value depending on the ways in which the tool is used and of the need to identify safety measures to protect the operator that are based on an estimation of exposure in the actual conditions of use (taking account of all parts of the operating cycle such as the times when the tool is switched off and when it is running idle in addition to the trigger time).







SN : 2018.01 :001~984  
27.11.12293  
Date d'arrivée: 01/03/2018  
Année de production : 2018

FR

## Déclaration de conformité



Nous « **ELEM GARDEN TECHNIC** » certifions par la présente que la machine spécifiée ci-après répond de par sa conception et son type de construction ainsi que de par la version que nous avons mise sur le marché aux prescriptions fondamentales stipulées en matière de sécurité et d'hygiène par les directives européennes en vigueur.

Toute modification apportée à la machine sans notre accord rend cette déclaration invalide.

**Produit: Tondeuse à gazon à essence**

**Type: TTAC41T99-18**

SN : 2018.01 :001~984

**Directives européennes en vigueur :**

2006/42/CE(MD) - 2014/30/UE(EMC)

2005/88/CE(NOISE) - 2012/46/UE(GAS)

**Normes harmonisées appliquées :**

EN ISO 5395-1 :2013

EN ISO 5395-2 :2013+A1+A2

AfPS GS 2014 :01 PAK

EN ISO 3744 :2010

ISO 11094 :1991

EN ISO 14982 :2009

**Niveau de puissance acoustique L<sub>WA</sub>**

Garanti: 96 dB(A)

**ELEM GARDEN TECHNIC**

81 rue de Gozée 6110 Montigny-le-Tilleul Belgique

Belgique Janvier 2018

Mr Joostens Pierre

Président-Directeur Général

ELEM GARDEN TECHNIC, rue de Gozée 81,

6110 Montigny-le-Tilleul, Belgique

Tél : 0032 (0) 71 29 70 70

Fax : 0032 (0) 71 29 70 86

Dossier technique auprès de: info@eco-repa.com

### Caractéristiques techniques

**Produit: Tondeuse à gazon à essence**

**Type: TTAC41T99-18**

99cm<sup>3</sup> - 404mm

Niveau de la pression sonore  
mesuré sur le lieu de travail :

L<sub>PA</sub> (pression sonore)

81.8dB(A)

K = 2.5 dB(A)

L<sub>WA</sub> (puissance sonore)

93.22 dB(A)

K = 1.43 dB(A)

Valeur quadratique moyenne pondérée de  
l'accélération selon la norme applicable :

2.799 m/s<sup>2</sup>

K = 1,5 m/s<sup>2</sup>

SN : 2018.01 :001~984  
27.11.12293  
Aankomstdatum: 01/03/2018  
Productiejaar : 2018

NL

## EG-verklaring van overeenstemming



Hierbij « **ELEM GARDEN TECHNIC** » verklaren wij dat de hierna vermelde machine door haar ontwerp en bouwwijze en in de door ons in de handel gebrachte uitvoering voldoet aan de betreffende fundamentele veiligheids-en gezondheidseisen, zoals vermeld in de desbetreffende EG-richtlijnen. Deze verklaring verliest haar geldigheid wanneer zonder overleg met ons veranderingen aan de machine worden aangebracht.

**Product: Grasmaaier met benzinemotor**

**Type : TTAC41T99-18**

SN : 2018.01 :001~984

**Van toepassing zijnde EG-richtlijnen**

2006/42/EG(MD) - 2014/30/EU(EMC)

2005/88/EG(NOISE) - 2012/46/EU(GAS)

**Toegepaste geharmoniseerde normen**

EN ISO 5395-1 :2013

EN ISO 5395-2:2013+A1+A2

AfPS GS 2014 :01 PAK

EN ISO 14982 :2009

EN ISO 3744 :1995

ISO 11094 :1991

**ELEM GARDEN TECHNIC ,**

**81 rue de Gozée 6110 Montigny-le-Tilleul Belgique**

*België in januari 2018*

Mr Joostens Pierre

Directeur

ELEM GARDEN TECHNIC, rue de Gozée 81,

6110 Montigny-le-Tilleul, Belgique

Tél : 0032 (0) 71 29 70 70

Fax : 0032 (0) 71 29 70 86

**Technisch dossier bij j:info@eco-repa.com**

**Geluidsvermogensniveau  $L_{WA}$**

Gegarandeerd: 96 dB(A)

### Technische Daten

**Product: Grasmaaier met benzinemotor**

**Type : TTAC41T99-18**

99cm<sup>3</sup> - 404mm

Niveau van de geluidsdruk op de werkplek

$L_{PA}$  (geluidsdruk)

81.8dB(A)

K = 2.5 dB(A)

$L_{WA}$  (geluidsvermogen)

93.22 dB(A)

K = 1.43 dB(A)

Gewogen kwadratische gemiddelde waarde de van toepassing zijnde standaard

2.799 m/s<sup>2</sup>

K = 1,5 m/s<sup>2</sup>

SN : 2018.01 :001~984  
27.11.12293  
Arrival date:01/03/2018  
Production year : 2018

GB

## Declaration of Conformity



We “**ELEM GARDEN TECHNIC**” hereby declare that the machine described below complies with the relevant basic safety and health requirements of the EU Directives, both in its basic design and construction as well as in the version put into circulation by us. This declaration shall cease to be valid if the machine is modified without our prior approval.

**Product: Petrol Lawn Mower**

**Type: TTAC41T99-18**

SN : 2018.01 :001~984

### Relevant EU Directives

2006/42/EC(MD) - 2014/30/EU(EMC)

2005/88/EC(NOISE) - 2012/46/EU(GAS)

### Applied harmonized standards

EN ISO 5395-1 :2013

EN ISO 5395-2:2013+A1+A2

AfPS GS 2014 :01 PAK

EN ISO 14982 :2009

EN ISO 3744 :1995

ISO 11094 :1991

**ELEM GARDEN TECHNIC ,**  
**81 rue de Gozée 6110 Montigny-le-Tilleul Belgique**

*Belgium in January 2018*

**ELEM GARDEN TECHNIC**, rue de Gozée 81,  
6110 Montigny-le-Tilleul, Belgique

Tél : 0032 (0) 71 29 70 70

Fax : 0032 (0) 71 29 70 86

**Technical file at:** [info@eco-repa.com](mailto:info@eco-repa.com)

### Sound power level $L_{WA}$

Guaranteed: 96 dB(A)

### Technical Data

**Product: Petrol Lawn Mower**

**Type: TTAC41T99-18**

99cm<sup>3</sup> - 404mm

Level of sound pressure

$L_{PA}$  (sound pressure)

81.8dB(A)

K = 2.5 dB(A)

$L_{WA}$  (acoustic power)

93.22 dB(A)

K = 1.43 dB(A)

Weighted root mean square acceleration  
according to relevant standard

2.799 m/s<sup>2</sup>

K = 1,5 m/s<sup>2</sup>

SN : 2018.01 :001~984  
27.11.12293  
Ankunftsdatum: 01/03/2018  
Fertigungsjahr : 2018

DE

## EG-Konformitätserklärung



Hiermit erklären wir « **ELEM GARDEN TECHNIC** », dass die nachfolgend bezeichnete Maschine aufgrund ihrer Konzipierung und Bauart sowie in der von uns in Verkehr gebrachten Ausführung den einschlägigen grundlegenden Sicherheits- und Gesundheitsanforderungen der EG-Richtlinien entspricht. Bei einer nicht mit uns abgestimmten Änderung der Maschine verliert diese Erklärung ihre Gültigkeit.

**Produkt : Benzinmäher**

**Typ : TTAC41T99-18**

SN : 2018.01 :001~984

### Einschlägige EG-Richtlinien

2006/42/EW(MD) - 2014/30/EU(EMC)

2005/88/EW(NOISE) - 2012/46/EU(GAS)

### Angewandte harmonisierte Normen :

EN ISO 5395-1 :2013

EN ISO 5395-2:2013+A1+A2

AfPS GS 2014 :01 PAK

EN ISO 14982 :2009

EN ISO 3744 :1995

ISO 11094 :1991

**ELEM GARDEN TECHNIC ,**  
**81 rue de Gozée 6110 Montigny-le-Tilleul Belgique**

*Belgien im Januar 2018*

**ELEM GARDEN TECHNIC**, rue de Gozée 81,  
6110 Montigny-le-Tilleul, Belgique

Tél : 0032 (0) 71 29 70 70

Fax : 0032 (0) 71 29 70 86

**Technical file at:** [info@eco-repa.com](mailto:info@eco-repa.com)

### Schalleistungspegel $L_{WA}$

Garantiert: 96 dB(A)

### Technische Daten

**Produkt : Benzinmäher**

**Type : TTAC41T99-18**

99cm<sup>3</sup> - 404mm

Höhe des Schalldrucks

$L_{PA}$  (Schalldruck)

81.8dB(A)

K = 2.5 dB(A)

$L_{WA}$  (Schalleistung)

93.22 dB(A)

K = 1.43 dB(A)

Hand-Arm-Vibration

2.799 m/s<sup>2</sup>

K = 1,5 m/s<sup>2</sup>



81, rue de Gozée  
6110 Montigny-le-Tilleul  
Belgique

Tél : 0032 71 29 70 70 Fax : 0032 71 29 70 86


**Made in China**


S.A.V  
sav@eco-repa.com



Site S.A.V. D.N.V. Website  
**www.eco-repa.com**  
Your after sale partner

 **Service Parts separated**

 32 / 71 / 29 . 70 . 83

 32 / 71 / 29 . 70 . 86

Fabriqué en Chine - Vervaardigd in China - Made in China - Hergestellt in China

2018