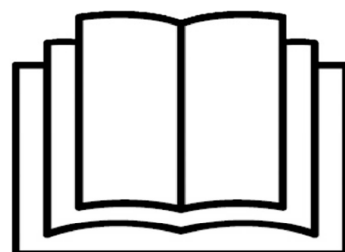




TDTAC58HP5T-CM3R




FR TONDEUSE A GAZON A ESSENCE
TRADUCTION DES INSTRUCTIONS D'ORIGINE
NL GRASMAAIER MET BENZINEMOTOR
VERTALING VAN DE ORIGINELE INSTRUCTIES
GB PETROL LAWN MOWER
ORIGINAL INSTRUCTIONS




S46 M11 Y2015

Cette tondeuse est livrée SANS HUILE NI ESSENCE dans le moteur - Deze maaier wordt geleverd zonder olie of benzine in de motor - This mower is shipped WITHOUT OIL OR GASOLINE in the engine

CONSIGNES DE SÉCURITÉ GÉNÉRALES

	<p>AVERTISSEMENT Lors de l'utilisation d'outils à essence, des précautions de sécurité de base, notamment celles qui suivent, doivent être respectées pour réduire le risque de blessures graves et/ou de dégâts matériels.</p> <p>Lisez toutes ces instructions avant d'utiliser le produit et conservez-les pour votre information future.</p>
---	---

	<p>AVERTISSEMENT Cette machine produit un champ électromagnétique pendant son fonctionnement.</p> <p>Dans certains cas, ce champ peut perturber les implants médicaux actifs ou non. Pour réduire les risques de blessures graves ou mortelles, il est recommandé aux personnes porteuses d'implants médicaux de consulter leur médecin ainsi que le fabricant de l'implant médical avant d'utiliser cette machine.</p>
---	--

Formation

- Lisez les instructions attentivement. Familiarisez-vous avec les commandes et l'utilisation correcte de l'équipement.
- Ne laissez pas des enfants ou des personnes ne connaissant pas ces instructions utiliser la tondeuse à gazon. Les réglementations locales peuvent limiter l'âge de l'opérateur.
- N'utilisez jamais la tondeuse lorsque des personnes, particulièrement des enfants, ou des animaux se trouvent à proximité.

Gardez à l'esprit que l'opérateur ou l'utilisateur est responsable des accidents ou blessures arrivant à d'autres personnes ou à leurs biens.

Il est recommandé de prêter la tondeuse thermique uniquement à des personnes ayant déjà utilisé des tondeuses thermiques. Transmettez-leur toujours ce mode d'emploi.

Les personnes utilisant la tondeuse thermique pour la première fois doivent demander au revendeur de leur fournir des instructions de base afin de se familiariser avec le maniement d'une telle machine.

Si l'appareil doit changer de propriétaire, remettez-lui également la notice d'instruction.

N'utilisez jamais la tondeuse thermique après avoir consommé de l'alcool ou des médicaments, ou bien si vous vous sentez fatigué (e) ou malade.

AVERTISSEMENT : Si vous heurtez un objet, arrêtez le moteur. Retirez le câble de la bougie d'allumage, inspectez soigneusement la tondeuse

et réparez les éventuels dégâts avant de poursuivre l'utilisation. Une vibration excessive de la tondeuse est un signe de dégât. L'appareil doit être rapidement inspecté et réparé.

Préparation

- Pendant la tonte, portez toujours des chaussures résistantes et des pantalons longs. N'utilisez pas le matériel lorsque vous êtes pieds nus ou en sandales.
- Inspectez minutieusement toute la zone à tondre et éliminez tout objet qui pourrait être projeté par la machine.

ATTENTION DANGER : L'essence est hautement inflammable :

- stockez le carburant dans des conteneurs conçus particulièrement à cet effet ;
- remettez du carburant à l'extérieur uniquement et ne fumez pas pendant ce temps ;
- ajoutez le carburant avant de démarrer le moteur.

Ne retirez jamais le capuchon du réservoir de carburant et n'ajoutez pas d'essence lorsque le moteur tourne ou qu'il chauffe ;

- si de l'essence coule, n'essayez pas de démarrer le moteur mais éloignez l'appareil de la zone où l'essence a coulé et évitez de faire des étincelles jusqu'à dissipation des vapeurs d'essence ;
- revissez fermement tous les capuchons du réservoir et du conteneur.
- Remplacez les pots d'échappement défectueux.
- Avant l'utilisation, procédez toujours à une vérification générale pour vous assurer que les lames, les boulons de lame et l'ensemble de coupe ne sont ni usés ni endommagés. Remplacez les lames et boulons endommagés ou

usés par lots complets pour préserver le bon équilibrage.

Utilisation

- Ne faites pas tourner le moteur dans un lieu confiné, en raison de la possibilité de dangereuses émanations de monoxyde de carbone.
- Tondez uniquement à la lumière du jour ou dans une lumière artificielle de bonne qualité.
- Évitez de tondre de l'herbe mouillée, si possible.
- En cas d'orage, évitez de tondre et rangez la tondeuse thermique à l'abri.
- Assurez vos pas dans les pentes.
- Marchez, ne courez jamais.
- Pour les machines rotatives à roues, tondez les pentes dans le sens transversal, jamais en montant ou en descendant.
- Soyez particulièrement prudent lors des changements de direction sur les terrains en pente.
- Ne coupez pas l'herbe sur des pentes excessivement raides.
- Faites particulièrement attention lorsque la machine doit être tirée vers vous.
- Arrêtez la/les lame(s) si la tondeuse doit être inclinée pour le transport, lorsque vous traversez des zones sans herbe et lors des déplacements entre les surfaces à tondre.
- N'utilisez jamais la tondeuse si ses protecteurs sont endommagés, ou en l'absence de dispositifs de sécurité, comme le déflecteur ou le sac de ramassage.
- Ne changez pas les réglages du gouverneur du moteur et ne forcez pas le moteur.
- Désengagez la lame et les vitesses avant de démarrer le moteur.
- Faites attention lorsque vous démarrez le moteur, conformez-vous aux instructions et assurez-vous que vos pieds sont éloignés de la/des lame(s).
- Lorsque vous démarrez le moteur, n'inclinez pas la tondeuse.

- Ne démarrez pas le moteur lorsque vous êtes devant la goulotte d'éjection.
- Ne placez pas vos mains ou vos pieds à proximité ou sous des pièces qui tournent. Restez en permanence éloigné de l'ouverture d'éjection.
- Ne soulevez ni ne transportez jamais une tondeuse dont le moteur est en fonctionnement.

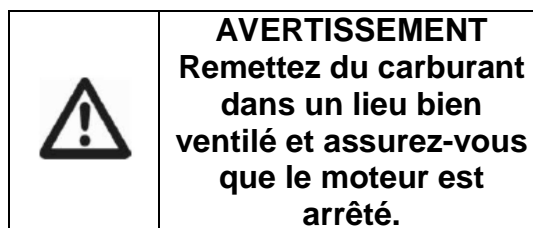
• Arrêtez le moteur et débranchez le câble de la bougie d'allumage, assurez-vous que les pièces mobiles sont complètement arrêtées et, si une clé est utilisée pour le moteur, retirez-la :

- avant toute opération de retrait d'obstruction ou de débouchage de la goulotte ;
 - avant toute opération de vérification, de nettoyage ou de réparation de la tondeuse ;
 - après avoir heurté un objet étranger. Inspectez la tondeuse pour vérifier si elle est endommagée. Effectuez les réparations nécessaires avant toute nouvelle utilisation de la machine;
 - si la tondeuse commence à vibrer de manière anormale (vérification immédiate).

- Arrêtez le moteur et débranchez le câble de la bougie d'allumage, assurez-vous que les pièces mobiles sont complètement arrêtées et, si une clé est utilisée pour le moteur, retirez-la :
 - lorsque vous vous éloignez de la tondeuse ;
 - avant toute manutention.
- Réduisez la vitesse lors de l'arrêt du moteur et, si le moteur est équipé d'une soupape d'arrêt, arrêtez l'alimentation en carburant à la fin de la tonte.
- N'utilisez la tondeuse que pour son usage prévu, c'est-à-dire pour couper l'herbe et la ramasser. Toute autre utilisation peut s'avérer dangereuse et endommager la machine.

Maintenance et stockage

- Maintenez tous les écrous, boulons et vis serrés afin d'assurer des conditions d'utilisation sûres.
- Ne rangez jamais un appareil avec de l'essence dans le réservoir dans un bâtiment où des fumées peuvent s'enflammer ou provoquer des étincelles.
- Laissez le moteur refroidir avant de ranger l'appareil.
- Pour réduire le danger de combustion, débarrassez le moteur, le pot d'échappement, le compartiment de la batterie et la zone de stockage d'essence de toute impureté telle qu'herbe, feuille ou graisse.
- Vérifiez fréquemment que le sac de ramassage ne présente aucune trace d'usure ou de détérioration.
- Remplacez les pièces usées ou endommagées pour des raisons de sécurité.
- La cas échéant, vidangez le réservoir de carburant en extérieur.



N'utilisez pas la tondeuse si toutes les protections ou le sac de ramassage fourni(s) par le Fabricant n'est/ne sont pas en place.

Arrêtez le moteur et débranchez le câble de bougie et vérifiez la tondeuse si :

- (a) La tondeuse commence à vibrer de façon anormale ; ou
- (b) si elle entre en contact avec un corps étranger.

Réparez toute pièce endommagée avant de continuer à utiliser la tondeuse.

Ne modifiez en aucune façon la tondeuse. Utilisez uniquement des pièces de rechange fabriquées et garanties par le fabricant d'origine de votre tondeuse.

Maintenez tous les dispositifs (protections et commutateurs) en place et en état de marche.

INSTRUCTIONS D'ENTRETIEN

Important : Un entretien soigné et régulier est essentiel pour maintenir le niveau de sécurité et conserver les performances initiales de la machine au fil du temps

Maintenez tous les écrous, boulons et vis fermement serrés, pour garantir la sécurité des conditions de travail de l'équipement. Un entretien régulier est essentiel à la sécurité et aux performances de l'équipement.

Ne remisez jamais l'équipement avec du carburant dans le réservoir dans un bâtiment dans lequel les vapeurs risquent d'entrer en contact avec une flamme, des étincelles ou une source de chaleur intense.

Laissez le moteur refroidir avant de le remiser dans un espace clos.

Pour réduire les risques d'incendie, conservez le moteur, le pot d'échappement, le compartiment de la batterie et la zone de stockage du carburant exempts de toute herbe, feuille ou graisse excessive. Ne laissez pas de conteneurs de tontes de gazon dans une pièce.

Pour des raisons de sécurité, n'utilisez pas l'équipement avec des pièces usées ou endommagées. Les pièces

doivent être remplacées et non réparées. Utilisez des pièces de rechange authentiques. Les pièces qui ne sont pas de la même qualité peuvent endommager l'équipement et être dangereuses pour votre sécurité.

Si vous devez vidanger le réservoir de carburant, faites-le en extérieur et avec le moteur froid.

Lors de la dépose et de la pose de la lame, portez des gants de travail résistants.

Vérifiez l'équilibre de la lame avant de l'aiguiser.

Vérifiez fréquemment le niveau d'usure et de détérioration de la protection à fermeture automatique et du sac de ramassage.

Chaque fois que vous devez manipuler, transporter ou incliner la machine, vous devez :

- porter des gants de travail résistants.
- tenir la machine aux endroits offrant une bonne prise en tenant compte du poids et de sa répartition

Utilisez seulement la bougie d'allumage de rechange d'origine. Pour obtenir de meilleurs résultats, remplacez la bougie d'allumage toutes les 100 heures d'utilisation.

Transport.

Lors du transport de la tondeuse dans un véhicule, fixez-la pour l'empêcher de bouger, de basculer et donc d'être endommagée ou que du carburant ne se répande.

Premiers secours

En cas d'accident, assurez-vous qu'une trousse de premiers secours se trouve à proximité des opérations de coupe.

Remplacez immédiatement tout article pris dans la trousse de premiers secours.

Lorsque vous demandez de l'aide, veuillez fournir les renseignements suivants :

Lieu de l'accident
Que s'est-il passé ?
Nombre de personnes blessées
Types de blessures
Votre nom

Vibrations

Au bout d'une assez longue durée d'utilisation de la machine, les vibrations peuvent provoquer une perturbation de l'irrigation sanguine des mains (« maladie des doigts blancs »).

Il n'est pas possible de fixer une durée d'utilisation valable d'une manière générale, car l'effet des vibrations dépend de plusieurs facteurs.

Les précautions suivantes permettent de prolonger la durée d'utilisation :


- *garder les mains au chaud (porter des gants chauds) ;*
- *faire des pauses.*

Les facteurs suivants raccourcissent la durée d'utilisation :


- *tendance personnelle à souffrir d'une mauvaise irrigation sanguine (symptômes : doigts souvent froids, fourmillements) ;*
- *utilisation à de basses températures ambiantes ;*
- *effort exercé sur les poignées (une prise très ferme gêne l'irrigation sanguine).*


Si l'on utilise régulièrement la machine pendant de longues périodes et que les symptômes indiqués ci-avant (par ex.


fourmillements dans les doigts) se manifestent à plusieurs reprises, il est recommandé de se faire ausculter par un médecin.


	<p>AVERTISSEMENT</p> <p>Pour votre sécurité, veuillez lire ce manuel avant de faire fonctionner votre nouvelle machine. Le non-respect des instructions peut provoquer des blessures graves. Prenez du temps pour vous familiariser avec la tondeuse avant chaque utilisation.</p>
--	---


SYMBOLES

	<p>Lisez le manuel d'instructions.</p>
--	--

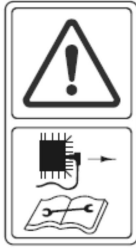
	<p>Éloignez les spectateurs.</p>
---	----------------------------------

	<p>Soyez attentifs aux mains et aux pieds de l'opérateur pour éviter toute blessure.</p>
--	--


	<p>Fumées toxiques, n'utilisez pas à l'intérieur.</p>
--	---


	<p>Le carburant est inflammable, tenir éloigné des flammes. N'ajoutez pas de carburant lors du fonctionnement de la machine.</p>
--	--


	<p>Lorsque vous tondez, portez des lunettes et des bouchons d'oreilles pour votre sécurité.</p>
--	---


	<p>Lors de la réparation, relevez la bougie d'allumage, puis réparez-la conformément au manuel d'instructions.</p>
---	--


	<p>Attention : Le moteur chauffe.</p>
--	---------------------------------------

	<p>Relâchez le guidon d'interrupteur pour arrêter le moteur</p>
--	---


	<p>Ne pas utiliser en présence de pluie ou d'humidité.</p>
--	--

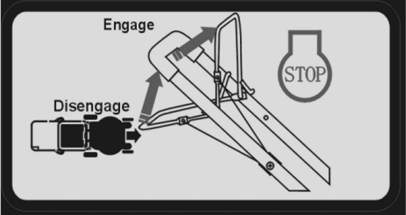
	<p>TOUS les écrous et boulons doivent être inspectés régulièrement pour vérifier qu'ils sont bien serrés.</p> <p>AVERTISSEMENT! Toujours utiliser des gants épais lors des travaux de service et d'entretien de l'équipement de coupe.</p> <p>Les couteaux sont très tranchants et il est très facile de se couper.</p>
--	---


	<p>Ne coupez pas l'herbe sur des pentes excessivement raides.</p>
--	---


	<p>Ce produit est conforme aux directives CE en vigueur.</p>
--	--

	<p>Débarrassez la zone de tonte. Tenez les enfants et autres personnes à distance de la machine.</p>
--	--


	<p>Fonction 4 en 1</p> <p>Ejection arrière avec ou sans bac, éjection latérale et Mulching</p>
---	--


	<p>Conduire et arrêter la tondeuse</p>
---	--

	<p>Volume du réservoir de carburant</p>
--	---

	<p>Volume du réservoir d'huile</p>
--	------------------------------------

CONSIGNES DE SÉCURITÉ GÉNÉRALES

	<p>AVERTISSEMENT</p> <p>Lors de l'utilisation d'outils à essence, des précautions de sécurité de base, notamment celles qui suivent, doivent être respectées pour réduire le risque de blessures graves et/ou de dégâts matériels.</p> <p>Lisez toutes ces instructions avant d'utiliser le produit et conservez-les pour votre information future.</p>
---	--

	<p>AVERTISSEMENT</p> <p>Cette machine produit un champ électromagnétique pendant son fonctionnement.</p> <p>Dans certains cas, ce champ peut perturber les implants médicaux actifs ou non. Pour réduire les risques de blessures graves ou mortelles, il est recommandé aux personnes porteuses d'implants médicaux de consulter leur médecin ainsi que le fabricant de l'implant médical avant d'utiliser cette machine.</p>
---	---

Formation

- Lisez les instructions attentivement. Familiarisez-vous avec les commandes et l'utilisation correcte de l'équipement.
- Ne laissez pas des enfants ou des personnes ne connaissant pas ces instructions utiliser la tondeuse à gazon. Les réglementations locales peuvent limiter l'âge de l'opérateur.
- N'utilisez jamais la tondeuse lorsque des personnes, particulièrement des enfants, ou des animaux se trouvent à proximité.

Gardez à l'esprit que l'opérateur ou l'utilisateur est responsable des accidents ou blessures arrivant à d'autres personnes ou à leurs biens.

Préparation

- Pendant la tonte, portez toujours des chaussures résistantes et des pantalons longs. N'utilisez pas le matériel lorsque vous êtes pieds nus ou en sandales.
 - Inspectez minutieusement toute la zone à tondre et éliminez tout objet qui pourrait être projeté par la machine.
- ATTENTION DANGER : L'essence est hautement inflammable :**

- stockez le carburant dans des conteneurs conçus particulièrement à cet effet ;
 - remettez du carburant à l'extérieur uniquement et ne fumez pas pendant ce temps ;
 - ajoutez le carburant avant de démarrer le moteur.
- Ne retirez jamais le capuchon du réservoir de carburant et n'ajoutez pas d'essence lorsque le moteur tourne ou qu'il chauffe ;
- si de l'essence coule, n'essayez pas de démarrer le moteur mais éloignez l'appareil de la zone où l'essence a coulé et évitez de faire des étincelles jusqu'à dissipation des vapeurs d'essence ;

- revissez fermement tous les capuchons du réservoir et du conteneur.
- Remplacez les pots d'échappement défectueux.
- Avant l'utilisation, procédez toujours à une vérification générale pour vous assurer que les lames, les boulons de lame et l'ensemble de coupe ne sont ni usés ni endommagés. Remplacez les lames et boulons endommagés ou usés par lots complets pour préserver le bon équilibrage.

Utilisation

- Ne faites pas tourner le moteur dans un lieu confiné, en raison de la possibilité de dangereuses émanations de monoxyde de carbone.
- Tondez uniquement à la lumière du jour ou dans une lumière artificielle de bonne qualité.
- Évitez de tondre de l'herbe mouillée, si possible.
- Assurez vos pas dans les pentes.
- Marchez, ne courez jamais.
- Pour les machines rotatives à roues, tondez les pentes dans le sens transversal, jamais en montant ou en descendant.
- Soyez particulièrement prudent lors des changements de direction sur les terrains en pente.
- Ne coupez pas l'herbe sur des pentes excessivement raides.
- Faites particulièrement attention lorsque la machine doit être tirée vers vous.
- Arrêtez la/les lame(s) si la tondeuse doit être inclinée pour le transport, lorsque vous traversez des zones sans herbe et lors des déplacements entre les surfaces à tondre.
- N'utilisez jamais la tondeuse si ses protecteurs sont endommagés, ou en l'absence de dispositifs de sécurité, comme le déflecteur ou le sac de ramassage.
- Ne changez pas les réglages du gouverneur du moteur et ne forcez pas le moteur.
- Désengagez la lame et les vitesses avant de démarrer le moteur.
- Faites attention lorsque vous démarrez le moteur, conformez-vous aux instructions et assurez-vous que vos pieds sont éloignés de la/des lame(s).
- Lorsque vous démarrez le moteur, n'inclinez pas la tondeuse.
- Ne démarrez pas le moteur lorsque vous êtes devant la goulotte d'éjection.
- Ne placez pas vos mains ou vos pieds à proximité ou sous des pièces qui tournent. Restez en permanence éloigné de l'ouverture d'éjection.
- Ne soulevez ni ne transportez jamais une tondeuse dont le moteur est en fonctionnement.

- Arrêtez le moteur et débranchez le câble de la bougie d'allumage, assurez-vous que les pièces mobiles sont complètement arrêtées et, si une clé est utilisée pour le moteur, retirez-la :
 - avant toute opération de retrait d'obstruction ou de débouchage de la goulotte ;
 - avant toute opération de vérification, de nettoyage ou de réparation de la tondeuse ;
 - après avoir heurté un objet étranger. Inspectez la tondeuse pour vérifier si elle est endommagée.

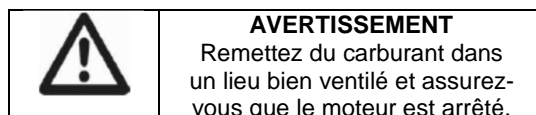
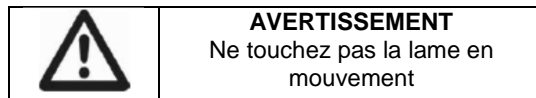
Effectuez les réparations nécessaires avant toute nouvelle utilisation de la machine;

- si la tondeuse commence à vibrer de manière anormale (vérification immédiate).

- Arrêtez le moteur et débranchez le câble de la bougie d'allumage, assurez-vous que les pièces mobiles sont complètement arrêtées et, si une clé est utilisée pour le moteur, retirez-la :
 - lorsque vous vous éloignez de la tondeuse ;
 - avant toute manutention.
- Réduisez la vitesse lors de l'arrêt du moteur et, si le moteur est équipé d'une soupape d'arrêt, arrêtez l'alimentation en carburant à la fin de la tonte.
- N'utilisez la tondeuse que pour son usage prévu, c'est-à-dire pour couper l'herbe et la ramasser. Toute autre utilisation peut s'avérer dangereuse et endommager la machine.

Maintenance et stockage

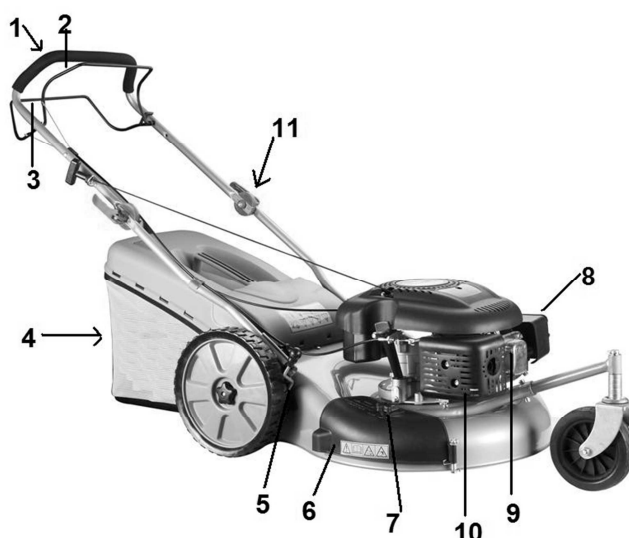
- Maintenez tous les écrous, boulons et vis serrés afin d'assurer des conditions d'utilisation sûres.
- Ne rangez jamais un appareil avec de l'essence dans le réservoir dans un bâtiment où des fumées peuvent s'enflammer ou provoquer des étincelles.
- Laissez le moteur refroidir avant de ranger l'appareil.
- Pour réduire le danger de combustion, débarrassez le moteur, le pot d'échappement, le compartiment de la batterie et la zone de stockage d'essence de toute impureté telle qu'herbe, feuille ou graisse.
- Vérifiez fréquemment que le sac de ramassage ne présente aucune trace d'usure ou de détérioration.
- Remplacez les pièces usées ou endommagées pour des raisons de sécurité.
- La cas échéant, vidangez le réservoir de carburant en extérieur.



**Nous vous remercions pour avoir choisi notre Tondeuse à essence.
Pour obtenir de votre tondeuse à essence les meilleures performances,
veuillez lire attentivement toutes les instructions de sécurité et de
fonctionnement avant d'utiliser ce produit.**

SPECIFICATIONS DU PRODUIT

Modèle No.	TDTAC58HP5T-CM3R
Châssis en métal	
Moteur à essence	4.4kW – 196cm ³
Vitesse de rotation du moteur	2900 min ⁻¹
Largeur de coupe	550mm



1. Poignée de manœuvre
2. Levier de freinage
3. Levier de fonctionnement
4. Bac de ramassage
5. Poignée de réglage de la hauteur
6. Plaque d'expulsion latérale
7. Commande de l'expulsion latérale
8. Silencieux
9. Bougie d'allumage
10. Filtre à air
11. Poignée à hauteur variable

IMPORTANT : CETTE MACHINE DE COUPE EST CAPABLE D'AMPUTER LES MAINS ET LES PIEDS ET DE PROJETER DES OBJETS. LE MANQUEMENT AU RESPECT DES INSTRUCTIONS DE SECURITE SUIVANTES PEUT ENTRAÎNER DE GRAVES BLESSURES OU LA MORT DE PERSONNES.

▲ MISE EN GARDE : Afin d'éviter les démarrages accidentels lors de l'installation, du réglage, du transport ou des réparations, débranchez toujours le fil de la bougie d'allumage et placez-le là où il ne peut pas être en contact avec la bougie

▲ MISE EN GARDE : Les fumées d'échappement du moteur, certains de ses composants et certains composants du véhicule contiennent ou émettent des substances chimiques qui peuvent causer le cancer et des malformations congénitales ou autres défauts de naissance.

- ▲ ATTENTION :** Le silencieux et les autres parties du moteur deviennent brûlants pendant le fonctionnement et le restent une fois le moteur arrêté. Pour éviter les brûlures graves, évitez de toucher ces zones.

FONCTIONNEMENT GENERAL OPERATION ET REGLES DE SECURITE

- Lisez attentivement les instructions. Familiarisez-vous avec les commandes et l'utilisation correcte de l'appareil.
- Ne mettez pas les mains ou les pieds près de ou sous la machine. Laissez les ouvertures d'évacuation dégagées en permanence. 'Attention : ne touchez sous aucun prétexte les lames rotatives ';
- Laissez uniquement les adultes responsables, familiers avec les instructions, utiliser cette machine.
- Inspectez soigneusement la zone à tondre et débarrassez-la des objets comme les pierres, les fils, les jouets, etc., qui pourraient être projetés par la machine.
- Ne tondez jamais quand des gens, en particulier des enfants, ou quand des animaux se trouvent dans le voisinage.
- Lorsque vous tondez, portez toujours des chaussures robustes et des pantalons longs , ne tondez pas avec les pieds nus ou en portant des sandales.
- Ne tirez pas la machine vers l'arrière à moins que ce ne soit absolument nécessaire. Regardez toujours vers le bas et vers l'arrière avant de reculer.
- N'utilisez pas la machine sans le bac de ramassage, la protection de l'évacuation, la protection arrière, ou les autres dispositifs de sécurité au complet, en place et en bon état de marche.
- Utilisez uniquement les accessoires approuvés par le fabricant.
- Arrêtez la(les) lame(s) lorsque vous traversez des passages en graviers, ou des routes. Arrêtez le moteur lorsque vous quittez la tondeuse avant d'ajouter du carburant;
- Arrêtez le moteur et débranchez le fil de la bougie d'allumage :
 - avant d'ôter une obstruction,
 - avant d'inspecter, de nettoyer ou de réparer la tondeuse.
- -après avoir buté sur un objet, vérifiez que la tondeuse ne soit pas endommagée et effectuez les réparations avant de redémarrer et d'utiliser la tondeuse.
- -Si la tondeuse commence à vibrer anormalement (vérifier immédiatement).
- Eteignez le moteur et attendez que la lame se soit complètement arrêtée avant de retirer le bac de ramassage.
- Tondez uniquement le jour ou sous une bonne lumière artificielle.
- N'utilisez pas le moteur dans un lieu clos, où du monoxyde de carbone (dangereux) pourrait s'accumuler.
- Evitez si possible d'utiliser l'appareil sur de l'herbe mouillée ; assurez-vous toujours de conserver l'équilibre; une prise au sol réduite pourrait vous faire glisser ; marchez, ne courez jamais.
- Désengagez le système de transmission avant de démarrer le moteur.
- Remplacez les silencieux défectueux.
- Portez toujours des protections pour les yeux quand vous utilisez la machine.
- Retirez les obstacles comme les pierres, les bouts de bois, etc.
- Prenez garde aux trous, ornières et bosses. L'herbe peut dissimuler des obstacles.
- Ne tondez pas près de fossés ou de remblai. L'utilisateur pourrait perdre l'équilibre.
- Ne tondez pas sur des pentes trop escarpées.
- Soyez toujours conscient du fait que l'utilisateur est responsable des accidents ou dangers dont sont victimes les autres ou leurs biens.
- Soyez alerte et éteignez la machine si un enfant entre dans le lieu de travail.
- Pour les machines rotatives à roues, tondez en travers de la pente, jamais vers le haut ou vers le bas.
- Ne laissez jamais les enfants ni les personnes non familières de ces instructions utiliser la tondeuse. Des réglementations locales peuvent limiter l'âge de l'utilisateur.



MISE EN GARDE —L'essence est une substance hautement inflammable.

- -rangez le carburant dans des récipients spécialement prévus à cet effet;
- -ajoutez du carburant uniquement à l'extérieur et ne fumez pas pendant que vous effectuez cette opération ;
- -ajoutez du carburant avant de démarrer le moteur. Ne retirez jamais le bouchon du réservoir de carburant ni n'ajoutez d'essence quand le moteur tourne ou lorsque le moteur est encore chaud ;
- -si de l'essence rejaillit, n'essayez pas de démarrer le moteur, mais éloignez la machine de l'endroit où à rejailli l'essence pour éviter de créer une source d'ignition, et ceci, jusqu'à ce que les vapeurs d'essence se soient dissipées.
- -remplacez les bouchons du réservoir et du récipient en serrant fermement ;
- Avant l'utilisation, inspectez toujours visuellement les lames pour voir si les lames, les boulons des lames et l'assemblage ne sont ni usés ni endommagés. Remplacez les lames et boulons endommagés ou usés par jeu complet pour préserver l'équilibre.
- N'entravez jamais l'action des dispositifs de sécurité. Vérifiez régulièrement leur bon fonctionnement.
- Otez l'herbe, les feuilles ou autres débris qui s'accumulent. Nettoyez la graisse ou les éclaboussures des carburants. Laissez la machine refroidir avant de la ranger.
- Soyez extrêmement attentif lorsque vous changez de direction en pente.

- N'essayez jamais de régler la hauteur des roues quand le moteur tourne.
- Les composants du bac de ramassage sont sujets à l'usure, aux dommages et à la détérioration, ce qui peut exposer les pièces mobiles ou projeter des objets. Vérifiez fréquemment les composants et remplacez-les si nécessaire, par les pièces recommandées par le fabricant.
- Les lames de la tondeuse sont tranchantes et peuvent couper. Enroulez les lames ou portez des gants, et faites preuve d'une attention extrême lorsque vous les changez ou les réparez.
- Ne changez pas le réglage du limiteur de régime du moteur ni ne faites fonctionner le moteur en surrégime.
- Faites preuve d'une attention extrême lorsque vous tirez la tondeuse vers vous.
- Arrêtez la (les) lames(s) si la tondeuse doit être inclinée pour le transport lorsque vous traversez des surfaces autres que des pelouses, et lorsque vous transportez la tondeuse d'un endroit à un autre de la pelouse.
- Désengagez toutes les lames et l'embrayage avant de démarrer le moteur.
- Démarrez le moteur ou appuyez sur le bouton de commande du moteur attentivement conformément aux instructions et avec les pieds à une distance raisonnable de la (des) lames(s).
- N'inclinez pas la tondeuse lorsque vous démarrez le moteur, à moins que la tondeuse n'ait à être inclinée pour le démarrage. Dans ce cas, ne l'inclinez pas plus que le strict nécessaire et soulevez uniquement la partie la plus éloignée de l'utilisateur.
- Ne démarrez pas le moteur lorsque vous vous trouvez devant l'orifice d'expulsion.
- Ne ramassez jamais ni ne portez la tondeuse avec le moteur qui tourne.
- Réduisez les gaz pendant que le moteur est éteint, et si le moteur possède une valve d'arrêt, coupez l'arrivée de carburant à la fin de la tonte.
- Procédez lentement lorsque vous utilisez un siège de traînage

ASSEMBLAGE / OPERATIONS PREALABLES

- Lisez en entier les instructions et ce mode d'emploi avant d'essayer d'assembler ou d'utiliser votre nouvelle tondeuse à gazon.
- **IMPORTANT:** Cette tondeuse à gazon est expédiée SANS HUILE NI ESSENCE dans le moteur.
- Votre nouvelle tondeuse à gazon a été assemblée et testée en usine.

RETIREZ LA TONDEUSE A GAZON DE SON CARTON D'EMBALLAGE

- Sortez la tondeuse à gazon de son carton et vérifiez que toutes les pièces sont présentes.

INSTALLATION

Votre tondeuse à gazon est prête à l'utilisation lorsque vous la recevez.

INSTALLATION

IMPORTANT : Dépliez avec soin la poignée de manière à ne pas pincer ou endommager les câbles de commande.

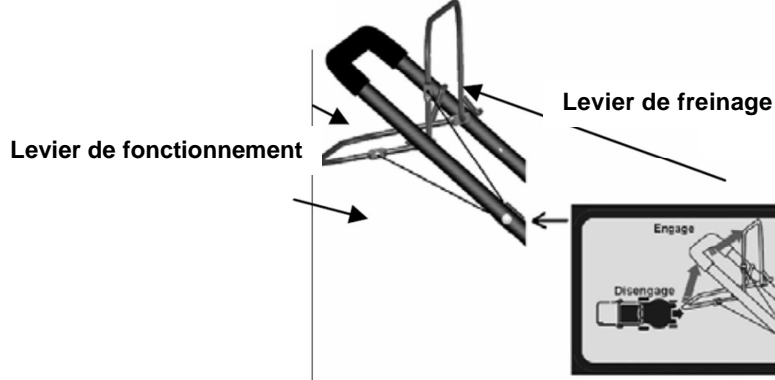
Soulevez les poignées jusqu'à ce que la section inférieure de la poignée se bloque en place en position de tonte.

Retirez le rembourrage protecteur, soulevez la section supérieure de la poignée sur la section inférieure et serrez les deux boutons de poignée.

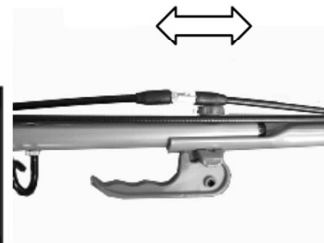
Retirez le rembourrage de la poignée, en tenant la barre commande sur la poignée supérieure



Poignée de manœuvre

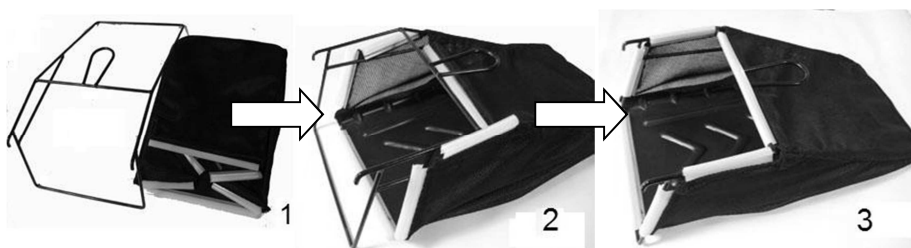


La sensibilité de l'embrayage repose sur le degré de serrage de l'écrou.



Instructions d'assemblage du sac de ramassage

1. Sortez le boîtier du sac de ramassage et le support en métal du carton d'emballage
2. Mettez le support en métal dans le boîtier en tenant la poignée à l'extérieur.
3. Fixez la housse en plastique dans le support en métal.



FONCTIONNEMENT

Levier de freinage – doit être baissé contre la poignée pour démarrer le moteur. Relâcher pour arrêter le moteur.

Démarrateur – sert à démarrer le moteur.

Levier de commande – sert à engager le mouvement avant de propulsion de la tondeuse à gazon.

Domaine d'application

- ①.Couper l'herbe et la déposer sur la pelouse
- ②.Couper l'herbe et la récupérer dans le bac de ramassage
- ③.Couper l'herbe et l'expulser vers l'arrière
- ④.Couper l'herbe et l'éjecter de côté

Mulching

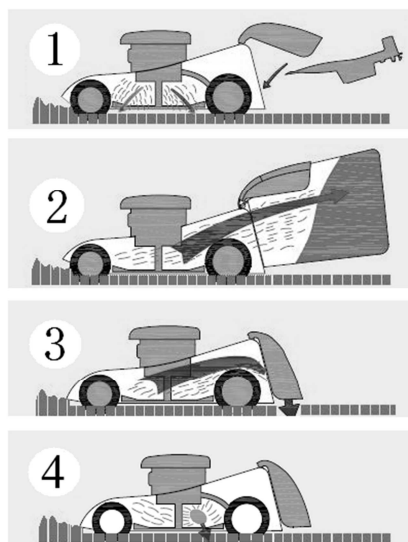
1. L'installation et le retrait des accessoires doivent toujours être effectués avec le moteur éteint.
2. Assurez-vous de la stabilité des accessoires de paillage après les avoir installés.
3. Seules les plaques de paillage originales du fabricant sont autorisées.
4. Evitez de traiter en même temps une quantité d'herbe excessive pour éviter que le mécanisme de tonte et le moteur ne soient surchargés. Vous traiterez une plus grande quantité d'herbe en réduisant la vitesse de la propulsion.

Assemblage

Mettez les chicanes et soulevez (1), visez (2) le trou rond du dessous, et engagez le crochet d'auto-verrouillage.

Désassemblage

Appuyez fermement (3) avec le pouce au centre, puis défaites la plaque de paillage.



Accrocher le bac de ramassage

Soulevez la chicane et accrochez le bac de ramassage de la manière indiquée sur l'illustration.

COMMANDE D'ENTRAÎNEMENT

- On commande l'avancée de la machine en appuyant sur la barre de commande contre la poignée et en poussant el levier de commande vers l'avant jusqu'à entendre un déclic ; relevez ensuite le levier.
- L'avancée cessera lorsque la barre de commande sera relâchée.

Pour arrêter le mouvement avant sans arrêter le moteur, relâchez la barre de commande jusqu'à ce que la commande d'entraînement ne se désengage. Tenez la barre de commande contre la poignée pour continuer à tondre sans activer l'autopropulsion.



REGLER LA HAUTEUR DE COUPE

Levez les roues pour une coupe basse et baissez les roues pour une coupe profonde. Réglez la hauteur de coupe en fonction de vos besoins. Les positions intermédiaires sont adaptées pour la plupart des situations.

CONSEILS POUR LA TONTE

- Dans certaines conditions, comme en présence d'herbe très haute, il se peut qu'il soit nécessaire d'élever la hauteur de coupe pour réduire l'effort de poussée et éviter de surcharger le moteur et laisser des touffes et des débris d'herbe. Il se peut aussi qu'il soit nécessaire de réduire la vitesse et/ou de passer une seconde fois la tondeuse à gazon sur cette même zone.

Pour les coupes difficiles, réduisez la largeur de coupe en chevauchant les coupes précédentes et en tondant lentement.

- Les pores des bacs de ramassage en tissu peuvent être bouchés par la saleté, leur efficacité s'en trouvera réduite. Pour éviter ce phénomène, passez souvent le bac sous l'eau et laissez-le sécher avant de le réutiliser.
- Le moteur et le démarreur doivent rester propres et ne doivent pas être souillés de débris d'herbe.

Cela permettra que le débit d'air du moteur soit correct et allongera la durée de vie du moteur.

AVANT UTILISATION

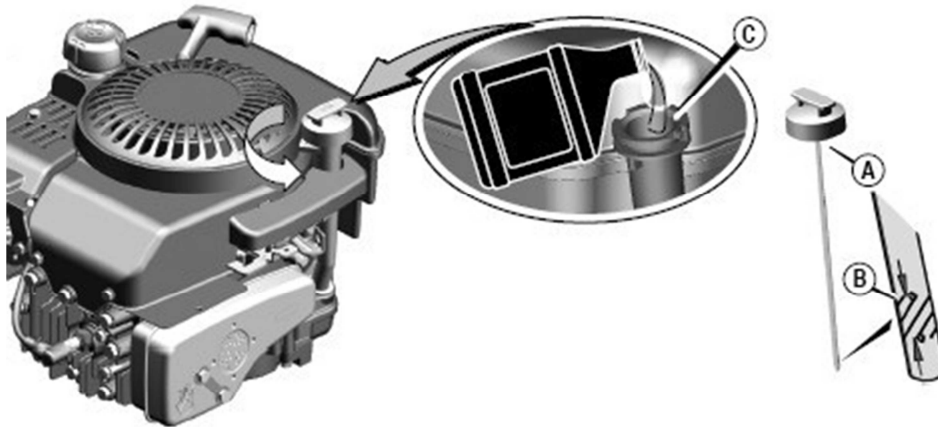
Huile moteur

La tondeuse est expédiée sans huile dans le moteur.

Tous les moteurs sont testés en usine avant emballage. La plus grande partie de l'huile est retirée avant l'expédition; cependant, un peu d'huile reste dans le moteur. La quantité d'huile dans le moteur varie.

Ajoutez assez d'huile pour amener le niveau d'huile entre les marques de limite supérieure et limite inférieure sur la jauge d'huile comme montré. Ne sur remplissez pas le moteur d'huile.

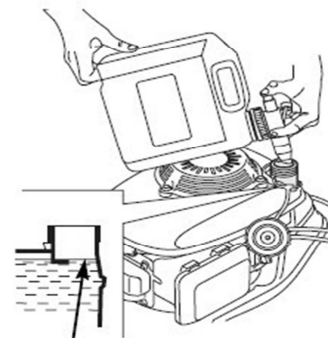
Capacité du réservoir : 0.6L
SAE 10W-30



CARBURANT

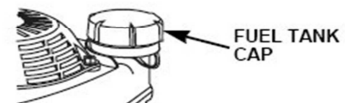
NOTE : Moteur fourni sans essence, faites le plein avec 1.2 litre avant de démarrer le moteur.

- Enlevez le bouchon de remplissage
- Ajoutez du carburant jusqu'au bas de la limite de niveau de carburant dans l'orifice de remplissage du réservoir à carburant. Ne pas remplir de manière excessive. Essuyer le carburant épanché avant de démarrer le moteur.
- Serrez le bouchon du réservoir à carburant



MAXIMUM FUEL LEVEL

Capacité du réservoir : 1.2 L
Essence : 95 ou 98 oct.



FUEL TANK CAP

MAXIMUM FUEL LEVEL	NIVEAU MAXIMUM DE CARBURANT
FUEL TANK CAP	BOUCHON DU RESERVOIR A CARBURANT



AVERTISSEMENT

L'essence est extrêmement inflammable et les vapeurs d'essence peuvent exploser, provoquant de graves blessures ou la mort. Faites preuve d'une extrême prudence lorsque vous manipulez de l'essence. Maintenir hors de portée des enfants.

Faites le plein dans une zone bien ventilée, le moteur étant à l'arrêt. Ne fumez pas et ne laissez pas de flammes ni d'étincelles dans la zone où vous faites le plein du moteur ou de stockage d'essence. Evitez le contact répété ou prolongé avec la peau ainsi que l'inhalation des vapeurs.

Après avoir fait le plein, bien fermer le bouchon du réservoir à carburant. En cas d'épanchement de carburant, assurez-vous que la zone est sèche avant de démarrer le moteur.

MAINTENANCE

IMPORTANT – L'entretien régulier et soigneux de la machine est essentiel pour la conserver en bon état et pour obtenir de bonnes performances.

- 1) Relativement à la maintenance du moteur à essence, veuillez consulter le manuel du moteur.
 - 2) Tous les écrous, boulons et vis doivent toujours être correctement serrés pour être sûr que l'appareil fonctionnera normalement. L'entretien régulier de l'outil est nécessaire pour son bon état et la régularité de ses performances.
Ne rangez jamais cet appareil avec du carburant dans le réservoir, car des vapeurs peuvent s'accumuler dans un lieu clos et atteindre une flamme nue ou une étincelle ou bien une source de chaleur extrême.
 - 3) Laissez le moteur refroidir avant de ranger l'outil dans un lieu clos.
 - 4) Afin de réduire les risques d'incendie, videz le silencieux, le logement de batterie et l'essence des débris d'herbe ou de feuille ou de la graisse qui s'est déposée dessus. Ne laissez pas des récipients avec des débris d'herbe dans des salles.
 - 5) Remplacez les pièces endommagées ou usées. Pour des raisons de sécurité, n'utilisez pas cet appareil avec des pièces usées ou endommagées. Les pièces doivent être remplacées, elles ne doivent en aucun cas être réparées. Les pièces qui ne sont pas de qualité équivalente peuvent endommager l'appareil et s'avérer dangereuse pour votre sécurité.
 - 6) Si le réservoir de carburant doit être vidangé, cela devra être fait à l'extérieur avec le moteur froid.
 - 7) Portez des gants de travail robuste pour le retrait et l'installation des lames.
 - 8) Vérifiez l'équilibre de la lame après l'affûtage.
 - 9) Vérifiez régulièrement que la protection auto-fermante et le bac de ramassage ne sont ni usés ni détériorés.
 - 10) Lorsque la machine doit être manipulée, transportée ou inclinée, vous devez :
 - Porter des gants de travail robustes ;
 - Saisir la machine par les points qui offrent les prises les plus sûres, en prenant en compte le poids et la répartition du poids.
-

Lame



Ref : Y02202

Inspection

- Inclinez la tondeuse vers la droite, de façon à ce que le filtre à air soit vers le haut. Ceci contribuera à éviter les épanchements de carburant et les ratés au démarrage.
- Inspectez la lame pour dommage, fissures et rouille ou corrosion excessives. Une lame émoussée peut être affûtée, mais une lame qui est excessivement usée, tordue, fissurée ou présente d'autres dommages doit être remplacée.
- Contrôlez que les boulons de la lame sont bien serrés.

NETTOYAGE

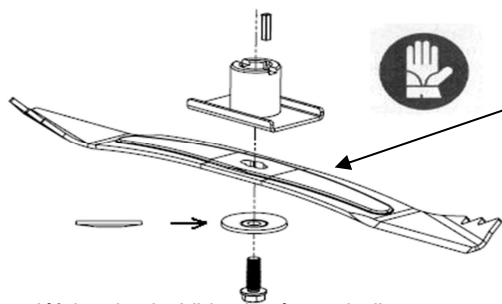
Nettoyez soigneusement la machine avec de l'eau après chaque tonte ; retirez les débris d'herbe et la boue accumulée à l'intérieur du châssis pour éviter qu'ils ne sèchent et rendent le prochain démarrage difficile.

La peinture de l'intérieur du châssis peut s'écailler suite à l'action abrasive de l'herbe coupée ; retouchez la peinture avec une peinture antirouille pour éviter la formation de rouille qui entraînerait la corrosion du métal.

Retirez le boîtier de transmission en enlevant les vis et en nettoyant autour de la transmission et des courroies de transmission avec une brosse ou de l'air comprimé une ou deux fois par an.

Une fois par saison, nettoyez l'intérieur des roues d'entraînement. Retirez les deux roues, nettoyez l'engrenage et la rondelle de l'engrenage à l'aide d'une brosse ou d'air comprimé.

CHANGEMENT DES LAMES



Pour remplacer la lame, défaites la vis. Videz le réservoir d'essence avant de retirer la lame.

Réinstallez la lame de la manière indiquée sur l'illustration. Serrez correctement les vis avec un couple de serrage de 40 Nm. Lorsque vous remplacez la lame, remplacez aussi la vis de la lame.

- Nettoyez le filtre à air conformément aux instructions.
- Lorsque, après plusieurs années de service, votre machine doit être remplacée, où est inutilisable, nous vous conseillons de la rapporter chez votre distributeur pour le recyclage.
- Vérifiez régulièrement que le bac de ramassage n'est ni usé ni détérioré.

CONTROLE

Les pièces de rechange originales sont fournies par les centres de réparation et par de nombreux revendeurs. Nous vous recommandons d'apporter votre machine dans un centre de réparation autorisé pour effectuer un contrôle annuel de la machine. Pour les réparations et les pièces de rechange, veuillez contacter le revendeur chez qui vous avez acheté la machine.

Le code du test de bruit est EN 3744 Méthode d'ingénierie (catégorie 2)

Le code du test de vibration est EN 1033 pour les tondeuses poussées à la main.

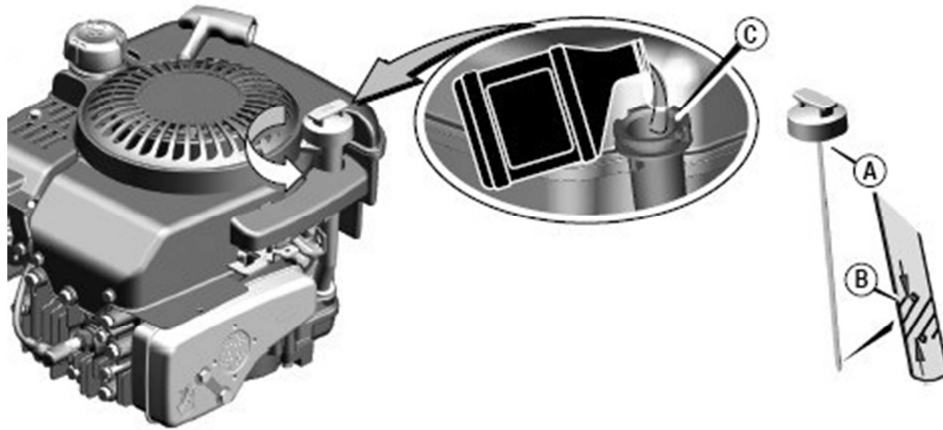
Maintenance du moteur

Vérifier le niveau d'huile moteur

Contrôlez le niveau d'huile moteur avec le moteur à l'arrêt et la tondeuse à l'horizontale.

- Enlevez le bouchon de remplissage d'huile et essuyez la jauge d'huile pour la nettoyer.
- Insérez la jauge d'huile dans l'orifice de remplissage d'huile, mais ne la vissez pas.
- Contrôlez le niveau d'huile indiqué sur la jauge à huile. S'il est proche de la limite inférieure, remplissez d'huile jusqu'à la limite supérieure. Ne pas remplir de manière excessive.
- Visser à fond le bouchon de remplissage.

Réservoir à huile : 0.6L SAE 10W-30



NOTE : faire tourner le moteur avec un faible niveau d'huile causera un dommage au moteur.

Vidange d'huile moteur

Vidanger l'huile usagée pendant que le moteur est chaud. L'huile chaude s'écoule plus rapidement et complètement.

- Essuyez la zone de l'orifice de remplissage d'huile pour la nettoyer, puis retirez le bouchon de remplissage/jauge à huile.
- Placez un récipient approprié à côté de la tondeuse pour recueillir l'huile usagée, puis inclinez la tondeuse sur son côté droit. L'huile usagée s'écoulera par l'orifice de remplissage d'huile. Vidangez complètement l'huile.

Prière d'éliminer l'huile moteur usagée et le récipient de manière compatible avec l'environnement. Nous suggérons de l'apporter dans un récipient fermé au centre de recyclage local ou à une station-service. Ne pas la jeter avec les ordures, ne pas la verser sur le sol ni dans un égout.

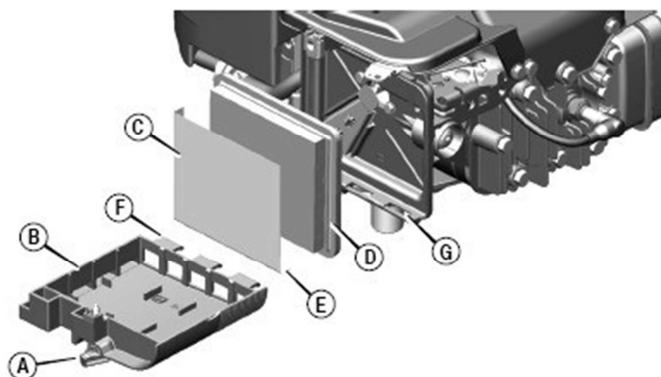
- Remplissez avec de l'huile recommandée. Ne pas remplir de manière excessive. Attendez quelques minutes que l'huile décante dans le moteur, puis mesurez le niveau d'huile.

Maintenance du filtre à air

NOTE : Faire fonctionner le moteur sans filtre à air, ou avec un filtre à air endommagé, laisse entrer la saleté dans le moteur, provoquant une usure rapide du moteur.

Le système d'épuration d'air utilise un filtre plissé avec un prédépoussiéreur optionnel
Le prédépoussiéreur peut être lavé et réutilisé.

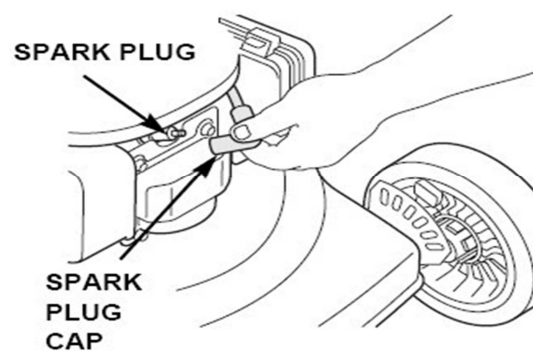
- Desserrez la fixation (A) qui maintient le couvercle (B).
- Ouvrez le couvercle et retirez le prédépoussiéreur (C) et le filtre (D).
- Pour détacher les débris, tapotez doucement le filtre sur une surface dure. Si le filtre est excessivement encrassé, remplacez-le par un neuf.
- Lavez le prédépoussiéreur dans de l'eau avec un détergent liquide. Puis laissez-le soigneusement sécher. **Ne pas** huiler le prédépoussiéreur.
- Assemblez le prédépoussiéreur sec et le filtre avec la lèvre (E) du prédépoussiéreur sur le fond des plis du filtre.
- Mettez le filtre en place.
- Installez les languettes du couvercle (F) dans les fentes (G).
- Fermez le couvercle et verrouillez-le avec la fixation.



Maintenance de la bougie d'allumage

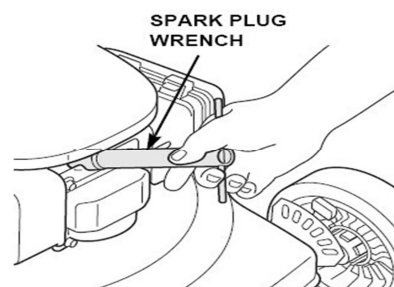
Pour de bonnes performances, la bougie d'allumage doit avoir un écartement correct et être exempte de dépôts.

- Débranchez le capuchon de la bougie d'allumage et éliminez toute saleté se trouvant autour de la bougie.



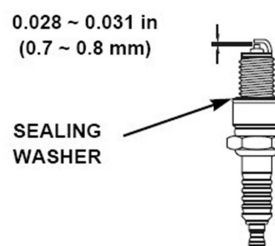
SPARK PLUG	BOUGIE D'ALLUMAGE
SPARK PLUG CAP	CAPUCHON DE LA BOUGIE D'ALLUMAGE

- Enlevez la bougie d'allumage avec une clé à bougie.



SPARK PLUG WRENCH	CLE A BOUGIE
-------------------	--------------

- Inspectez la bougie d'allumage. Remplacez-la si les électrodes sont usées ou si l'isolant est fissuré ou écaillé.
- Mesurez l'écartement des électrodes de la bougie d'allumage avec une jauge d'épaisseur appropriée. L'écartement doit être de 0,7 ~ 0,8 mm (0,028 ~ 0,031 pouce). Corrigez l'écartement si nécessaire en courbant avec précaution l'électrode latérale avec un outil approprié.



SEALING WASHER	RONDELLE D'ETANCHEITE
----------------	-----------------------

- Mettez la bougie d'allumage en place avec précaution, à la main, afin d'éviter de fausser le filetage.
- Placez le capuchon de bougie d'allumage sur la bougie d'allumage.

STOCKAGE

- La même essence ne doit pas rester dans le réservoir pendant plus d'un mois.
- Nettoyez à fond la tondeuse et rangez-la à l'intérieur dans un endroit sec.
- Ne stockez jamais la tondeuse à gazon avec du carburant dans le réservoir à l'intérieur d'un bâtiment à portée d'une flamme nue ou d'une étincelle.
- Afin de réduire le risque d'incendie, maintenir le moteur, le silencieux d'échappement, le logement de la batterie et la zone de stockage d'essence exempts d'herbe, de feuilles ou d'excès de graisse.
- Si le réservoir à carburant doit être vidangé, ceci doit être fait à l'extérieur.
- Soyez prudent lors des réglages de la machine afin d'éviter de vous coincer les doigts entre la lame en mouvement et les parties fixes de la machine.
- Laissez la machine refroidir pendant au moins 30 minutes avant de la ranger.

CONSEIL D'ENVIRONNEMENT

Afin de protéger l'environnement, nous recommandons d'accorder une attention spéciale aux points suivants :

- Toujours utiliser de l'essence sans plomb pure.
- Toujours utiliser un entonnoir et/ou un bidon d'essence avec indication de niveau afin d'éviter les épanchements lors du remplissage du réservoir à carburant.
- Ne pas remplir complètement le réservoir à carburant.
- Ne sur remplissez pas le moteur d'huile.
- Lors de la vidange d'huile, veillez à collecter toute l'huile usagée. Evitez les épanchements. Apportez l'huile usagée à un centre de recyclage.
- Ne jetez pas de filtre à huile usagé dans la poubelle. Amenez-le au centre de recyclage.
- Remplacez le silencieux s'il est défectueux. Pour les travaux de réparation, utilisez toujours des pièces de rechange d'origine.
- Demandez l'aide d'un professionnel lorsque le carburateur doit être réglé.
- Nettoyez le filtre à air selon les instructions.
- Si votre machine doit être remplacée ou n'est plus nécessaire après de nombreuses années de service, nous recommandons de renvoyer la machine au distributeur pour recyclage.

SERVICE DE GARANTIE

Pour les clauses de garantie, reportez-vous aux conditions de garantie ci-jointes.

Le fabricant remplacera à ses frais les pièces de rechange qui seront considérées comme défectueuses par lui ou un centre de service après-vente. En tout cas, le fabricant n'acceptera ni le remboursement (partiel ou total) de la machine ni dommages et intérêts à titre direct ou indirect.

La garantie ne couvre pas :

- L'insuffisance de maintenance.
- L'utilisation anormale ou les dommages dus aux chocs.
- L'assemblage, le réglage et la préparation de la machine.
- Les pièces d'usure, les éléments de sécurité (courroie, lame, support de lame, paliers, câbles, déflecteurs, bougie d'allumage, filtre à air, etc...)
- Les frais d'expédition et d'emballage.
- Utilisez uniquement des pièces de rechange provenant du fabricant.

Le fabricant décline toute responsabilité si la machine n'a pas été utilisée dans le but prévu ou si l'opérateur n'a pas utilisé la machine conformément aux instructions de fonctionnement et de maintenance décrites dans le mode d'emploi.

Lisez attentivement le mode d'emploi avant toute utilisation de la tondeuse à gazon.

Pour toute commande de pièces de rechange, vous devez spécifier la référence de la tondeuse, l'année de construction, le numéro de série de la tondeuse et du moteur.

SERVICE APRÈS-VENTE

Un commutateur endommagé doit être remplacé dans nos ateliers du service après-vente.

SERVICE APRÈS-VENTE ET ASSISTANCE

Notre Service Après-Vente répond à vos questions concernant la réparation et l'entretien de votre produit et les pièces de rechange. Vous trouverez des vues éclatées ainsi que des informations concernant les pièces de rechange également sous : www.eco-repa.com

Les conseillers techniques et assistants GARDEO sont à votre disposition pour répondre à vos questions concernant nos produits et leurs accessoires : sav@eco-repa.com

CARACTÉRISTIQUES TECHNIQUES

Caractéristiques générales

Dimensions L x l x h	mm	990 x 600 x 437
Poids à vide	Kg	34
Largeur de coupe	Mm	550
Lame	mm/ref	550/Y02202
Réglages de hauteur de coupe	mm	25-75
Diamètre des roues AV/AR	mm	175/ 300
Capacité du sac de ramassage	L	65

Moteur

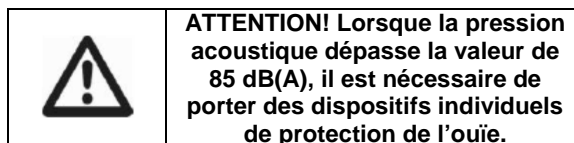
Modèle		XP200
Type		Moteur à quatre temps, refroidi par air
Cylindrée	Cm ³	196
Alésage x course		70x 51mm
Puissance maximale	kW	4.4
Couple maximal	N.m	9.2
Vitesse réglée d'utilisation	min ⁻¹	2900
Allumage		manuel
Ecartement des électrodes		0.7-0.8 mm
Carburant recommandé		95/98 oct sans plomb
Capacité du réservoir essence	Cm ³	1200 (1.2L)
Huile recommandée		SAE 10W-30
Capacité huile moteur	l	0.6

Émissions sonores

Valeurs des émissions sonores mesurées selon la norme applicable

Pression acoustique LpA	84.7 dB(A)	K = 2.5 dB(A)
Puissance acoustique LwA	96.75 dB(A)	K = 2.5 dB(A)

Niveau de puissance acoustique garanti LwA 98 dB(A)



Vibration

Valeur quadratique moyenne pondérée de l'accélération :

6.831 m/s²

K = 1,5 m/s²



La valeur totale de vibrations déclarée a été mesurée conformément à une méthode d'essai normalisée et peut être utilisée pour comparer un outil à un autre; l'indication du fait que la valeur totale de vibrations déclarée peut également être utilisée pour une évaluation préliminaire de l'exposition.



L'émission de vibration au cours de l'utilisation réelle de l'outil électrique peut différer de la valeur totale déclarée, selon les méthodes d'utilisation de l'outil; et signifiant la nécessité d'identifier les mesures de sécurité visant à protéger l'opérateur, qui sont basées sur une estimation de l'exposition dans les conditions d'utilisation réelles (compte tenu de toutes les parties constituantes du cycle de fonctionnement, telles que les temps d'arrêt de l'outil et de fonctionnement au repos, en plus du temps de déclenchement).

NL GRASMAAIER MET BENZINEMOTOR

ALGEMENE

	<p>WAARSCHUWING</p> <p>Bij gebruik van gereedschap met een verbrandingsmotor moeten altijd de algemene veiligheidsvoorzieningen worden opgevolgd om het risico van ernstig persoonlijk letsel en/of schade aan het gereedschap te verminderen. Lees deze gebruiksaanwijzing voordat u deze grasmaaier gaat gebruiken en bewaar deze gebruiksaanwijzing om hem later te kunnen raadplegen</p>
---	---

	<p>WAARSCHUWING</p> <p>Dit gereedschap produceert tijdens gebruik een elektromagnetisch veld. Onder bepaalde omstandigheden kan dit veld de werking van actieve of passieve medische implantaten hinderen. Om het risico van ernstig persoonlijk en fataal letsel te verminderen, adviseren wij personen met medische implantaten hun arts en de fabrikant van het implantaat te raadplegen alvorens dit gereedschap te bedienen.</p>
---	--

Aanwijzingen

- Lees de gebruiksaanwijzingen zorgvuldig. Zorg dat u vertrouwd bent met de bedieningsknoppen en de juiste omgang met het gereedschap.
- Laat in geen geval kinderen of personen die deze gebruiksaanwijzing niet gelezen hebben de grasmaaier gebruiken. De leeftijd van de gebruiker kan landelijk gereguleerd zijn.
- Gebruik de grasmaaier in geen geval als er personen, met name kinderen of dieren in de buurt zijn.
- Denk eraan dat de bediener of gebruiker van de grasmaaier aansprakelijk is voor ongevallen en onvoorziene gebeurtenissen die personen of hun eigendommen kunnen overkomen.

Het wordt aanbevolen om de benzine grasmaaier betaalt alleen aan mensen die thermische maaiers hebben gebruikt.

Stuur ze altijd deze handleiding

Mensen die gebruikmaken van thermische maaier voor de eerste keer moet de dealer vragen om basisinstructies verstrekken aan vertrouwd met de afhandeling van een dergelijke machine te worden.

Als de eigenaar unit moet veranderen, geef ze dan ook de handleiding.

Gebruik nooit benzine grasmaaier na het nuttigen van alcohol of drugs, of als u zich moe (e) of als je ziek bent

WAARSCHUWING: Als u een voorwerp raakt, stopt de motor. Verwijder de draad van de bougie, controleer dan nauwkeurig de maaier en de schade repareren voordat u verder gebruikt. Overmatige trilling van de maaier is een teken van beschadiging. Het apparaat moet worden gecontroleerd en snel gerepareerd.

Vorbereidingen

- Draag tijdens het maaien altijd stevige schoenen en een lange broek. Gebruik de grasmaaier niet met blote voeten of met open sandalen.
 - Controleer het gehele terrein dat u wilt maaien grondig en verwijder alles wat door het gereedschap kan worden weggeslingerd.
 - **WAARSCHUWING:** Benzine is licht ontvlambaar:
 - bewaar benzine in speciaal daarvoor bestemde jerrycans;
 - vul alleen benzine bij in de open lucht en rook daarbij niet;
 - vul benzine bij voor het starten van de motor.
- Verwijder nooit de brandstoftankdop en vul nooit benzine bij terwijl de motor draait of wanneer de motor warm is;
- als benzine wordt gemorst, mag u niet proberen de motor te starten, maar moet de grasmaaier worden verwijderd van de plaats waar de benzine gemorst is, en mag de motor niet worden gestart voordat de benzine verdampt is;
 - plaats de doppen stevig terug op de brandstoftank en jerrycan.
- Vervang defecte geluiddempers.
 - Voer vóór gebruik altijd altijd een visuele controle uit of het maaimes, de mesbout of het maimechanisme versleten of beschadigd is. Vervang het versleten of beschadigd maaimes en mesbout altijd samen, om onbalans te voorkomen.


Bediening

- Laat de verbrandingsmotor niet draaien in een gesloten ruimte waarin gevaarlijke koolmonoxidestoffen zich kunnen ophopen.
 - Werk alleen bij daglicht of bij goed kunstlicht.
 - Gebruik de grasmaaier bij voorkeur niet wanneer het gras nat is.
 - Zorg er op een helling altijd voor dat u stevig staat.
 - Tijdens onweer geen maaien, houden de maaier weg.
 - Loop rustig, nooit te snel.
 - Maai met cirkelmaaiers met wielen een helling altijd in de dwarsrichting en nooit van boven naar beneden.
 - Ga altijd uiterst voorzichtig te werk bij het veranderen van richting op een helling.
 - Maai niet op bijzonder steile hellingen.
 - Pas goed op als u de grasmaaier achteruit laat rijden of naar u toe haalt.
-
- Het maaimes moet stilstaan wanneer de grasmaaier bij het vervoeren moet worden gekanteld, wanneer de grasmaaier over een oppervlak waar geen gras groeit moet worden verplaatst en bij het vervoer naar en van een te maaien gedeelte.
 - Gebruik de grasmaaier nooit met defecte afschermingen of zonder veiligheidsvoorzieningen zoals een achterklep en/of grasopvangzak.
 - Verander de regelfstellingen van de motor niet en laat het toerental van de motor niet buitengewoon hoog oplopen.
 - Schakel het maaimes en de aandrijving uit voordat u de motor start.
 - Start de motor zorgvuldig zoals aangegeven in de gebruiksaanwijzing en blijf met uw voeten steeds op voldoende afstand van het maaimes.
 - Tijdens het starten van de motor mag de grasmaaier niet worden gekanteld.

- Start de motor niet als u voor het uitwerpkanaal staat.
- Kom niet met uw handen of voeten in de buurt van of onder draaiende delen. Blijf altijd uit de buurt van de uitwerpopening.
- De grasmaaier nooit optillen of dragen wanneer de motor loopt.
- Schakel de motor uit en maak de bougiekabel los, wacht tot de draaiende delen helemaal tot stilstand zijn gekomen en, indien aanwezig, verwijder de sleutel:
 - voordat u blokkeringen opheft of voordat u het uitwerpkanaal leegt;
 - voordat u de grasmaaier controleert, reinigt of er werkzaamheden aan gaat verrichten;
 - na het raken van een vreemd voorwerp. Controleer of de grasmaaier beschadigd is en laat deze indien nodig repareren voordat u de grasmaaier opnieuw gaat starten en gebruiken;
 - als de grasmaaier op ongebruikelijke manier begint te trillen (onmiddellijk controleren).
- Schakel de motor uit en maak de bougiekabel los, wacht tot de draaiende delen helemaal tot stilstand zijn gekomen en, indien aanwezig, verwijder de sleutel:
 - Iedere keer als u de grasmaaier onbeheerd achterlaat;
 - voordat u brandstof bijvult.
- Zet de gashendel terug vóórdát u de motor uitschakelt en indien de motor is voorzien van een brandstofkraan, moet deze na het maaien worden dicht gezet.
- Gebruik de grasmaaier uitsluitend voor het doel waarvoor hij is ontworpen: voor het maaien en opvangen van gras. Al het andere gebruik kan gevaarlijk zijn en schade aan het gereedschap veroorzaken.

Onderhoud en opslag

- Zorg ervoor dat alle bouten en de schroeven stevig vastgedraaid zijn om er zeker van te zijn dat het gereedschap altijd op een veilige manier gebruiksklaar is.
- Zet de grasmaaier niet met brandstof in de brandstoftank in een ruimte waar de brandstofdampen in aanraking kunnen komen met vlammen of vonken.
- Laat de motor afkoelen vóórdát u de grasmaaier opbergt.
- Om het brandgevaar zoveel mogelijk te beperken moet u de motor, de geluiddemper, de accubak en de brandstoftank vrijhouden van gras, bladeren of overtollig vet.
- Controleer regelmatig de grasopvangzak op slijtage en beschadigingen.
- Vervang veiligheidshalve versleten of beschadigde delen.
- Als de brandstoftank moet worden geleegd, moet u dit in de open lucht doen.

	WAARSCHUWING: Raak het draaiende maimes niet aan.
--	---

	WAARSCHUWING: Vul de brandstoftank bij in een goed geventileerde ruimte terwijl de motor is uitgeschakeld.
--	--

Gebruik de maaier niet vóór dat alle beschermkappen of de rasopvangbak, geleverd door de fabrikant, op hun plaats zitten.

Stop de motor, maak de bougiekap los en controleer de maaier als:
(a) De maaier abnormaal begint te trillen; of

(b) Als u een vreemd object heeft geraakt.

Herstel de schade vóór u de maaier verder gebruikt.

Verander nooit iets aan de maaier op gelijk welke manier. Gebruik enkel vervangonderdelen die gemaakt en gegarandeerd zijn door de originele fabrikant van uw maaier.

Hou alle veiligheidsvoorzieningen (beschermkappen en schakelaars) op hun plaats en in goed werkende staat.

Verwijder gras, bladeren of overdreven vet van de motor. Deze vormen een gevaar op brand.

Bewaar de maaier in een goed verluchte plaats en uit de buurt van open vuur zoals sommige waterverwarmingstoestellen.

Wandel, loop nooit.

ONDERHOUDSINSTRUCTIES

Belangrijk: regelmatig en zorgvuldig onderhoud is essentieel voor het behouden van de veilige werking en de originele prestaties van de machine.

Let erop dat alle bouten en moeren stevig vastzitten zodat u zeker bent dat de machine in een veilige werktoestand verkeert. Regelmatig onderhoud is essentieel voor veiligheid en prestaties.

Bewaar de machine met benzine in de tank nooit binnenshuis waar benzinedampen in contact zouden kunnen komen met open vuur, vonken of een bron van extreme hitte.

Laat de motor afkoelen voor u hem in een afgesloten ruimte opbergt.

Hou de motor, uitlaatdemper, batterijvak en benzineopslag vrij van gras, bladeren of overdreven vet. Bewaar vaten of zakken met grassnippers niet in afgesloten ruimtes.

Gebruik om veiligheidsredenen de machine niet met versleten of beschadigde onderdelen. Onderdelen moeten vervangen worden, niet hersteld. Gebruik originele vervangonderdelen. Onderdelen van een andere kwaliteit kunnen de machine beschadigen en een bedreiging vormen voor uw veiligheid.

Wanneer de benzinetank moet worden leeggemaakt, doe dit dan buiten en met een koude motor.

Draag sterke werkhandschoenen wanneer u de messen verwijdert of opnieuw aanbrengt.

Controleer na het slijpen de balans van het mes.

Controleer de zelfsluitende kap en de grasopvang regelmatig op slijtage en beschadigingen.

Wanneer er aan de machine gewerkt moet worden, ze getransporteerd of gekanteld moet worden, moet u:
- sterke werkhandschoenen dragen -
- de machine vastnemen aan de punten die een veilige grip garanderen. Hou hierbij rekening met het gewicht en de verdeling ervan.

Gebruik enkel originele vervangbougies. Vervang de bougie na 100 gebruiksuren voor de beste resultaten.

Transport.

Bij het transport van de apparatuur in de auto, zet hem vast om te voorkomen dat te bewegen, en dus schakel te zijn beschadigd, of brandstof uit stroomt

Bij regelmatig, langdurig gebruik van het apparaat en bij het herhaald optreden van de betreffende symptomen (bijv. vingers kriebelen) wordt een medisch onderzoek geadviseerd.

Eerste hulp (EHBO)

Wees voorbereid op eventuele ongelukken en zorg dat er steeds een verbandtrommel op de werkplek voorhanden is. Eventueel gebruikt materiaal moet onmiddellijk aangevuld worden.

Als u om hulp vraagt, geef dan de volgende informatie:

- Plaats van het ongeluk
- Aard van het ongeluk
- Aantal gewonden
- Soort verwondingen
- Uw naam!

Trillingen

Langdurig gebruik van het motorapparaat kan leiden tot door trillingen veroorzaakte doorbloedingsstoornissen aan de handen ("witte vingers").


Een algemeen geldende gebruiksduur kan niet worden vastgesteld, omdat deze van meerdere factoren afhankelijk is.

De gebruiksduur wordt verlengd door:

- Bescherming van de handen (warme handschoenen)
- Rustpauzes

De gebruiksduur wordt verkort door:


- Bijzondere persoonlijke aanleg voor slechte doorbloeding (kenmerk: vaak koude vingers, kriebelen)
- Lage buitentemperaturen
- De mate van kracht uitgeoefend door de handen (stevig beetpakken beïnvloedt de doorbloeding nadelig)


	<p>WAARSCHUWING</p> <p>Lees, voor uw eigen veiligheid, deze gebruiksaanwijzing voordat u uw nieuwe gereedschap gaat gebruiken. Als de aanwijzingen niet worden nageleefd kan dat tot ernstig persoonlijk letsel leiden. Besteed voor elk gebruik enige tijd om uzelf vertrouwd te maken met de grasmaaier.</p>
---	---


	<p>Giftige dampen! Niet binnenshuis gebruiken.</p>
--	--


VERKLARING VAN DE SYMBOLEN OP HET PRODUCT

	<p>Lees de gebruiksaanwijzing</p>
---	-----------------------------------


	<p>Benzine is brandbaar, blijf uit de buurt van open vuur. Als de motor draait mag geen benzine worden bijgevoerd.</p>
--	--

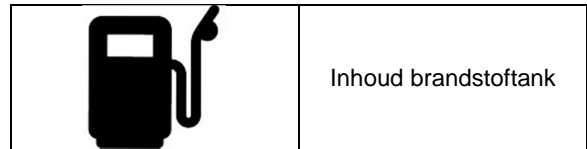
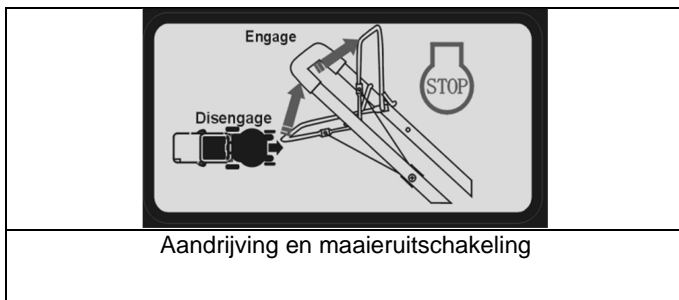
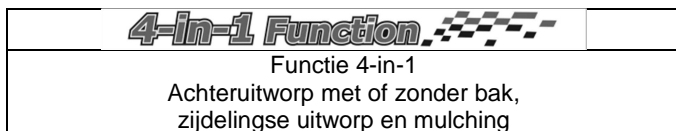
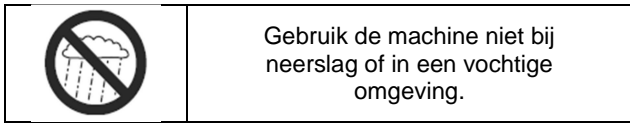
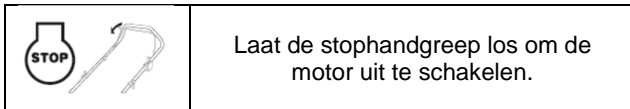
	<p>Houd omstanders uit de buurt.</p>
--	--------------------------------------

	<p>Draag ter bescherming van de gebruiker tijdens het maaien een veiligheidsbril en gehoorbescherming.</p>
--	--


	<p>Besteed als gebruiker extra aandacht aan handen en voeten om letsel te voorkomen.</p>
---	--


	<p>Maak de bougiekabel los voordat u reparaties, zoals beschreven in de gebruiksaanwijzing, uitvoert.</p>
--	---

	<p>Let op: Motor is heet.</p>
--	-------------------------------



ALGEMENE VEILIGHEIDSVORSCHRIFTEN

	<p style="text-align: center;">WAARSCHUWING</p> <p>Bij gebruik van gereedschap met een verbrandingsmotor moeten altijd de algemene veiligheidsvoorzieningen worden opgevolgd om het risico van ernstig persoonlijk letsel en/of schade aan het gereedschap te verminderen.</p> <p>Lees deze gebruiksaanwijzing voordat u deze grasmaaier gaat gebruiken en bewaar deze gebruiksaanwijzing om hem later te kunnen raadplegen.</p>
--	---

	<p style="text-align: center;">WAARSCHUWING</p> <p>Dit gereedschap produceert tijdens gebruik een elektromagnetisch veld. Onder bepaalde omstandigheden kan dit veld de werking van actieve of passieve medische implantaten hinderen. Om het risico van ernstig persoonlijk en fataal letsel te verminderen, adviseren wij personen met medische implantaten hun arts en de fabrikant van het implantaat te raadplegen alvorens dit gereedschap te bedienen.</p>
---	--

Aanwijzingen

- Lees de gebruiksaanwijzingen zorgvuldig. Zorg dat u vertrouwd bent met de bedieningsknoppen en de juiste omgang met het gereedschap.
- Laat in geen geval kinderen of personen die deze gebruiksaanwijzing niet gelezen hebben de grasmaaier gebruiken. De leeftijd van de gebruiker kan landelijk gereguleerd zijn.
- Gebruik de grasmaaier in geen geval als er personen, met name kinderen of dieren in de buurt zijn.
- Denk eraan dat de bediener of gebruiker van de grasmaaier aansprakelijk is voor ongevallen en onvoorziene gebeurtenissen die personen of hun eigendommen kunnen overkomen.

Vorbereidingen

- Draag tijdens het maaien altijd stevige schoenen en een lange broek. Gebruik de grasmaaier niet met blote voeten of met open sandalen.
- Controleer het gehele terrein dat u wilt maaien grondig en verwijder alles wat door het gereedschap kan worden weggeslingerd.
- **WAARSCHUWING:** Benzine is licht ontvlambaar:
 - bewaar benzine in speciaal daarvoor bestemde jerrycans;
 - vul alleen benzine bij in de open lucht en rook daarbij niet;
 - vul benzine bij voor het starten van de motor. Verwijder nooit de brandstoftankdop en vul nooit benzine bij terwijl de motor draait of wanneer de motor warm is;
 - als benzine wordt gemorst, mag u niet proberen de motor te starten, maar moet de grasmaaier worden verwijderd van de plaats waar de benzine gemorst

is, en mag de motor niet worden gestart voordat de benzine verdampt is;

- plaats de doppen stevig terug op de brandstoftank en jerrycan.

- Vervang defecte geluiddempers.
- Voer vóór gebruik altijd een visuele controle uit of het maaimes, de mesbout of het maaimechanisme versleten of beschadigd is. Vervang het versleten of beschadigd maaimes en mesbout altijd samen, om onbalans te voorkomen.


Bediening


- Laat de verbrandingsmotor niet draaien in een gesloten ruimte waarin gevaarlijke koolmonoxidestoffen zich kunnen ophopen.
 - Werk alleen bij daglicht of bij goed kunstlicht.
 - Gebruik de grasmaaier bij voorkeur niet wanneer het gras nat is.
 - Zorg er op een helling altijd voor dat u stevig staat.
 - Loop rustig, nooit te snel.
 - Maai met cirkelmaaiers met wielen een helling altijd in de dwarsrichting en nooit van boven naar beneden.
 - Ga altijd uiterst voorzichtig te werk bij het veranderen van richting op een helling.
 - Maai niet op bijzonder steile hellingen.
 - Pas goed op als u de grasmaaier achteruit laat rijden of naar u toe haalt.
 - Het maaimes moet stilstaan wanneer de grasmaaier bij het vervoeren moet worden gekanteld, wanneer de grasmaaier over een oppervlak waar geen gras groeit moet worden verplaatst en bij het vervoer naar en van een te maaien gedeelte.
 - Gebruik de grasmaaier nooit met defecte afschermingen of zonder veiligheidsvoorzieningen zoals een achterklep en/of grasopvangzak.
 - Verander de regelfstellingen van de motor niet en laat het toerental van de motor niet buitengewoon hoog oplopen.
 - Schakel het maaimes en de aandrijving uit voordat u de motor start.
 - Start de motor zorgvuldig zoals aangegeven in de gebruiksaanwijzing en blijf met uw voeten steeds op voldoende afstand van het maaimes.
 - Tijdens het starten van de motor mag de grasmaaier niet worden gekanteld.
 - Start de motor niet als u voor het uitwerpkanaal staat.
 - Kom niet met uw handen of voeten in de buurt van of onder draaiende delen. Blijf altijd uit de buurt van de uitwerpopening.
 - De grasmaaier nooit optillen of dragen wanneer de motor loopt.
 - Schakel de motor uit en maak de bougiekabel los, wacht tot de draaiende delen helemaal tot stilstand zijn gekomen en, indien aanwezig, verwijder de sleutel:
 - voordat u blokkeringen opheft of voordat u het uitwerpkanaal leegt;
 - voordat u de grasmaaier controleert, reinigt of er werkzaamheden aan gaat verrichten;
 - na het raken van een vreemd voorwerp.
- Controleer of de grasmaaier beschadigd is en laat deze indien nodig repareren voordat u de grasmaaier opnieuw gaat starten en gebruiken;

- als de grasmaaier op ongebruikelijke manier begint te trillen (onmiddellijk controleren).
- Schakel de motor uit en maak de bougiekabel los, wacht tot de draaiende delen helemaal tot stilstand zijn gekomen en, indien aanwezig, verwijder de sleutel:
- Iedere keer als u de grasmaaier onbeheerd achterlaat;
- voordat u brandstof bijvult.
- Zet de gashendel terug vóórdat u de motor uitschakelt en indien de motor is voorzien van een brandstofkraan, moet deze na het maaien worden dicht gezet.
- Gebruik de grasmaaier uitsluitend voor het doel waarvoor hij is ontworpen: voor het maaien en opvangen van gras. Al het andere gebruik kan gevaarlijk zijn en schade aan het gereedschap veroorzaken.

Onderhoud en opslag

- Zorg ervoor dat alle bouten en de schroeven stevig vastgedraaid zijn om er zeker van te zijn dat het gereedschap altijd op een veilige manier gebruiksklaar is.
- Zet de grasmaaier niet met brandstof in de brandstoftank in een ruimte waar de brandstofdampen in aanraking kunnen komen met vlammen of vonken.
- Laat de motor afkoelen vóórdat u de grasmaaier opbergt.
- Om het brandgevaar zoveel mogelijk te beperken moet u de motor, de geluiddemper, de accubak en de brandstoftank vrijhouden van gras, bladeren of overtollig vet.
- Controleer regelmatig de grasopvangzak op slijtage en beschadigingen.
- Vervang veiligheidshalve versleten of beschadigde delen.
- Als de brandstoftank moet worden geleegd, moet u dit in de open lucht doen.

	WAARSCHUWING: Raak het draaiende maaiemes niet aan.
---	---

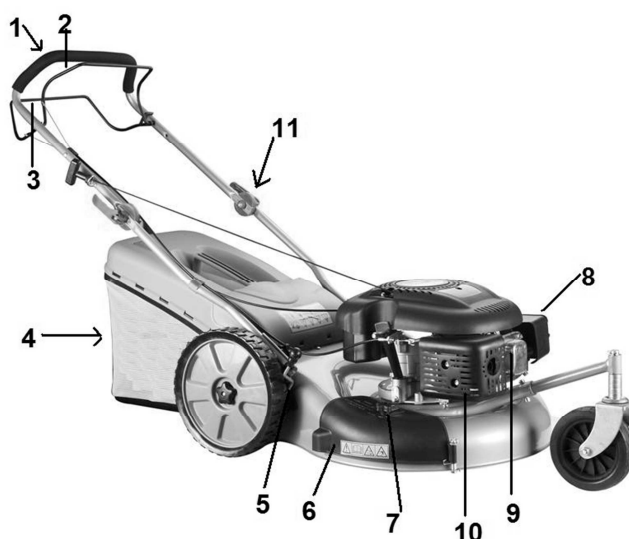
	WAARSCHUWING: Vul de brandstoftank bij in een goed geventileerde ruimte terwijl de motor is uitgeschakeld.
---	--

Dank u voor de keuze van onze benzinegrasmaaier.

Om te waarborgen dat u de beste resultaten bekomt van uw benzinegrasmaaier, al deze veiligheids- en gebruiksinstructies zorgvuldig doorlezen vooraleer u dit product gebruikt.

PRODUCTSPECIFICATIE

Modelnr.	TDTAC58HP5T-CM3R
Metal deck	
Benzinemotor:	4.4kW – 196cm ³
Motortoerental:	2900 min ⁻¹
Maaibreedte:	550mm



1. Duwhendel
2. Remhendel
3. Rijhendel
4. Grasvanger
5. Hoogteverstelhendel
6. Zijdelings grasuitwerpbord
7. Zij-uitwerpschakelaar
8. Knaldemper
9. Bougie
10. LuchtfILTER
11. Hendel met hoogteverstelling

BELANGRIJK: Deze grasmaaimachine kan handen, voeten afhakken en voorwerpen wegslingeren. Als u de onderstaande instructies niet naleeft, kan dit ernstige kwetsuren veroorzaken of zelfs tot de dood leiden.

⚠ WAARSCHUWING: Om ongewild starten te voorkomen bij het opzetten, vervoeren, afstellen of uitvoeren van herstellingen, moet u de bougiekabel steeds loskoppelen

WAARSCHUWING: De motoruitlaat, sommige van zijn bestanddelen en bepaalde voertuigcomponenten bevatten of emitteren chemicaliën waarvan bekend is dat ze kanker en geboortefwijkingen of andere voortplantingsschade veroorzaken.

- ▲ **OPGEPAST:** De knaldemper en andere motoronderdelen wordt heel heet tijdens het gebruik en blijven heet na het uitzetten van de motor. Om ernstige brandwonden bij contact te vermijden, uit de buurt van deze zones blijven.

ALGEMENE BEDIENING EN VEILIGHEIDSREGELS

- Lees de instructies zorgvuldig door. Maak uzelf vertrouwd met de bedieningselementen en het gepaste gebruik van de uitrusting.
- Breng handen of voeten niet in de buurt of onder draaiende onderdelen. Blijf steeds uit de buurt van de uitstroomopening. 'Opgepast - Raak ronddraaiende snijdelementen niet aan;
- Laat alleen verantwoordelijke personen die vertrouwd zijn met de instructies de machine bedienen.
- Inspecteer de zone waar de machine zal worden gebruikt zorgvuldig en verwijder alle voorwerpen die door de machine kunnen worden weggeslingerd.
- Maai nooit terwijl mensen, vooral kinderen of huisdieren in de buurt zijn.
- Draag tijdens het maaien steeds stevig schoeisel en een lange pantalon. Gebruik de grasmaaier niet blottoets of met open sandalen.
- Trek de grasmaaier niet achteruit tenzij wanneer absoluut nodig. Kijk steeds naar beneden en achter u voor en terwijl u achteruit beweegt.
- Gebruik de grasmaaier niet met defecte beschermkappen of zonder veiligheidsinrichtingen, bijvoorbeeld deflectoren en/of grasvangers, op hun plaats aanwezig.
- Gebruik alleen door de fabrikant goedgekeurde accessoires.
- Zet de maai blades stil bij het overrijden van grindwegen, wandelpaden of wegen. Stop de motor telkens u de grasmaaier achterlaat, vooraleer u bijtankt;
- Stop de motor en Koppel de bougiekabel los,
 - vooraleer u blokkeringen wegneemt of de afvoeropening ontstopt,
 - vooraleer u de grasmaaier controleert, reinigt of er werkzaamheden aan uitvoert.
- -nadat u tegen een vreemd voorwerp bent gebotst, de grasmaaier inspecteren op schade en herstellingen uitvoeren
- vooraleer te herstarten en de grasmaaier in gebruik te nemen.
- -als de grasmaaier abnormaal begint te trillen (controleer onmiddellijk).
- Schakel de motor uit en wacht tot het snijblad volledig stopt vooraleer u de grasvanger afneemt.
- Maai alleen in daglicht of bij goed kunstlicht.
- Vermijd de grasmaaier te gebruiken in nat gras, waar doenbaar; zorg steeds dat u stevig op uw voeten staat op hellingen; Een verminderd evenwicht kan wegglijden veroorzaken, houd de hendel stevig vast en wandel, loop nooit.
- Schakel het zelfrijdend mechanisme uit vooraleer u de motor start.
- Vervang defecte geluiddempers.
- Draag steeds een veiligheidsbril of gezichtsbeschermer met zij schilden voor het werken met de grasmaaier.
- Verwijder obstakels zoals stenen, boomtakken enzovoort.
- Let op voor putten, geulen of bulten. Hoog gras kan obstakels aan het oog onttrekken.
- Maai geen gras in de buurt van steile afgronden, greppels of oevers. De bediener kan zo zijn evenwicht of vaste voetensteun verliezen.
- Maai niet op te steile hellingen.
- Denk eraan dat de bediener of gebruiker verantwoordelijk is voor ongevallen of gevaren die voortvallen met andere mensen of met hun eigendommen.
- Let op en schakel de machine uit als kinderen de zone betreden.
- Met ronddraaiende machines op wielen moet u steeds over het vlak van de hellingen maaien, nooit op en neer.
- Laat kinderen of mensen die niet vertrouwd zijn met deze instructies de grasmaaier niet gebruiken. Plaatselijke reglementen kunnen de minimum leeftijd van de bediener beïnvloeden.

WAARSCHUWING—Benzine is heel ontvlambaar.

- -bewaar benzine in containers die speciaal ontworpen zijn voor dit doel;
- -tank alleen buitenhuis bij en rook niet tijdens het bijvullen;
- -giet benzine in de tank vooraleer u de motor start. Neem de tankdop nooit af en vul de benzine ook niet bij terwijl de motor draait of terwijl de motor heet is.
- -als benzine wordt gemorst, probeer de motor dan niet te starten maar verplaats de machine uit de buurt van de morszone en vermijd enige ontstekingsbron te creëren tot de benzinedampen zijn vervlogen.
- -sluit alle benzintanks en containerdoppen stevig af;
- Vooraleer u de maaier in gebruik neemt steeds een visuele inspectie uitvoeren om na te gaan of de snijbladen, de snijbladbouten en het maaiergeheel niet versleten of beschadigd zijn. Vervang versleten of beschadigde snijbladen en bouten in sets om het evenwicht in stand te houden.

- Knoei nooit met veiligheidsinrichtingen. Controleer de goede werking regelmatig.
- Houd machine vrij van gras, bladeren of andere afvalophoping. Veeg gemorste olie of brandstof op. Laat machine afkoelen vooraleer u ze opbergt.
- Wees uiterst voorzichtig bij richtingsveranderingen op hellingen.
- Probeer nooit wielhoogteaanpassingen uit te voeren met draaiende motor.
- Grasvangercomponenten zijn onderhevig aan slijtage, schade en beschadiging, die bewegende onderdelen kunnen blootleggen of voorwerpen vrij kunnen laten wegslingeren. Controleer de onderdelen regelmatig en vervang ze indien nodig door onderdelen volgens de aanbevelingen van de fabrikant.
- De grasmaaierbladen zijn scherp en kunnen snijden. Omwikkel de snijbladen of draag werkhandschoenen en wees heel voorzichtig bij werkzaamheden aan de snijbladen.
- Verander de motortoerentalregelaarafstelling nooit en verhoog het toerental nooit overmatig.
- Wees uiterst voorzichtig bij het achteruitrijden of naar u toetrekken van de grasmaaier.
- Stop het/de snijblad(en) als de grasmaaier voor transport moet worden gekanteld bij het oversteken van andere oppervlakken dan gras en voor het transport van de grasmaaier naar en van de te maaien zone.
- Schakel alle snijbladen en rijkoppelingen uit vooraleer de motor te starten.
- Start de motor of schakel de motor voorzichtig in volgens de instructies en met uw voeten ver uit de buurt van het/de snijblad(en).
- Kantel de grasmaaier niet bij het starten met van de motor of inschakelen van de motor, behalve als de grasmaaier moet worden gekanteld om te starten. In dit geval de maaier niet meer kantelen dan absoluut nodig en alleen het deel oplichten dat het verst van de bediener is verwijderd.
- Start de motor niet als u voor de uitwerpopening staat.
- Til de grasmaaier nooit op en draag hem ook niet terwijl de motor draait.
- Verlaag de gashendelstand tijdens motoruitschakeling en als de motor is voorzien van een uitschakelventiel, zet de brandstoftoevoer dan uit na voltooiing van de maaiwerken.
- Ga traag bij gebruik van een zit achterop.

ASSEMBLAGE /GEBRUIKSVOORBEREIDING

- Lees deze instructies en deze handleiding volledig door vooraleer u probeert van uw nieuwe grasmaaier te assembleren of in gebruik te nemen.

BELANGRIJK: Deze grasmaaier wordt verzonden ZONDER OLIE OF BENZINE in de motor.

- Uw nieuwe grasmaaier werd geassembleerd en getest in de fabriek.

HAAL DE GRASMAAIER UIT DE KARTONNEN VERPAKKINGSDOOS

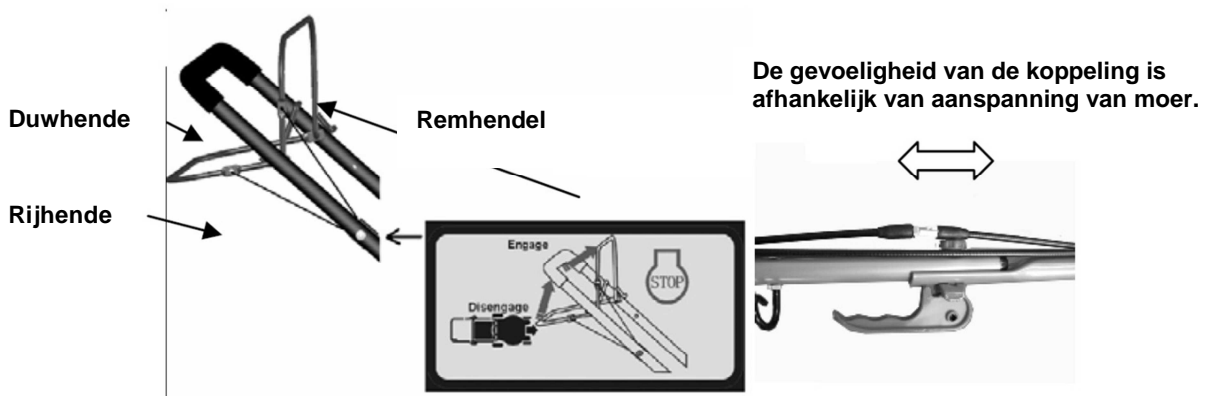
Rol de grasmaaier uit het karton en controleer het karton zorgvuldig op eventuele extra losse onderdelen.

INSTALLEER TOEBEHOREN

Uw grasmaaier werd gebruiksklaar verzonden als grasmaaier met achterzak.

OPSTELLEN VAN UW GRASMAAIER

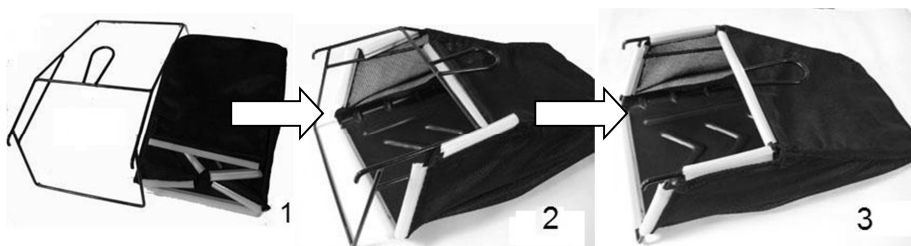
BELANGRIJK: Ontvouw de hendel zorgvuldig zodat de bedieningskabels niet worden dichtgeknepen of beschadigd



1. Breng de hendels omhoog tot het onderste hendelgedeelte vastklikt in maaistand.
2. Verwijder beschermende opvulling, breng de bovenste hendel omhoog tot deze op zijn plaats komt op de onderste hendel en draai beide hendelknoppen vast aan.
3. Verwijder hendelbeschermopvulling die de operatorbedieningshendel bij de bovenste hendel houdt.

Instructie voor graszakassemblage

1. Haal de grasbak en de metalen beugel uit de verpakkingendoos
2. Steek de metalen beugel in de grasbak en houd de hendel aan de buitenzijde.
3. Zet de plastic mantel vast in de metalen beugel.



BEDIENING

Remhendel –moet dicht bij de hendel worden gehouden om de motor te starten. Loslaten op de motor te stoppen.

Starterhendel - gebruikt voor het starten van de motor.

Rijcontrolehendel - gebruikt voor inschakelen van aangedreven voorwaartse beweging van de grasmaaier.

Toepassingsbereik

- ①.Gras maaien en op het gazon deponeren
- ②.Maaien en vergaren in de grasvanger
- ③.Maaien en achterwaarts uitwerpen
- ④.Maaien en zijwaarts uitwerpen.

Mulchen

1. Installatie en verwijdering van de accessoires moet steeds plaatsvinden met uitgeschakelde motor.
2. Zorg voor de nodige stabiliteit van de aangekoppelde mulchaccessoires na installatie.
3. Voor mulchplaat mag u alleen de accessoires van originele fabriek gebruiken
4. Vermijd steeds te grote hoeveelheden gras te moeten wegruimen waardoor het maaiermechanisme en de motor overbelast worden. Het is nuttig van te grote hoeveelheden gras weg te geven als de zelfaandrijvingsnelheid afneemt.

Assemblage

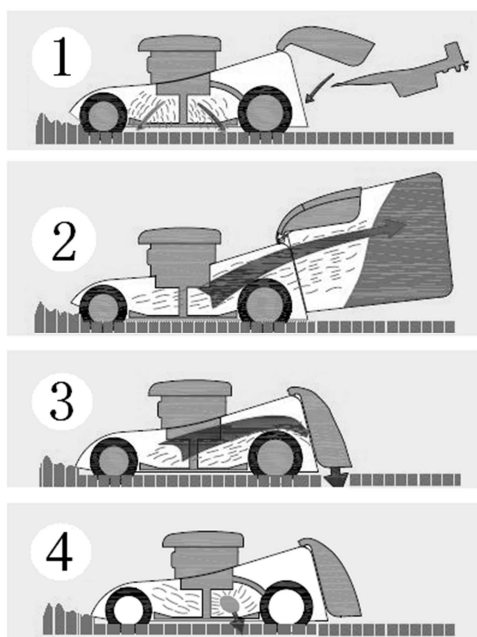
Plaats de beschermplaat en breng omhoog (1), richt naar het (2) ronde gat eronder, breng de zelfvergrendelende haak omhoog

Demontage

Druk stevig met de duim op (3) in het midden, laat los en buig de richting af waardoor de mulchplaat naar onder wordt gebracht.

De grasvanger ophangen

Breng de beschermplaat omhoog en hang de grasvanger omhoog zoals aangegeven op de afbeelding.



RIJCONTROLE

- Zelfaandrijving wordt gecontroleerd door de bedieneraanwezigheidscontrolestang naar onder bij de hendel te houden en de rijcontrolehendel naar voor te duwen tot deze vastklikt; laat de hendel dan opnieuw los.
- Voorwaartse beweging zal stoppen als de bedieneraanwezigheidscontrolestang wordt losgelaten.

Om de voorwaartse beweging te stoppen zonder de motor te stoppen moet u de bedieneraanwezigheidscontrolestang lichtjes loslaten tot de rijcontrole ontkoppelt. Houd de bedieneraanwezigheidscontrolestang naar onder tegen de hendel om verder te gaan met maaien zonder zelfaandrijving.



SNIJHOOGTE AANPASSEN

Breng de wielen omhoog voor ondiep maaien en laag de wielen zakken voor diep maaien, pas de snijhoogte aan volgens uw vereisten. Middelhoge stand is best voor de meeste gazons en/of de grasmaaier een tweede maal over de zone te laten maaien. Voor heel zwaar grasmaaien kunt u de maaibreedte verkleinen door het vorige maaipad te overlappen en traag te maaien.

MAAITIPS

- In bepaalde omstandigheden zoals bij heel hoog gras kan het nodig zijn de snijhoogte te verhogen om de duwkracht te verminderen en overbelasting van de motor te vermijden waarbij klonten gemaaid gras achterblijven. Het kan ook nodig zijn om de grondsnelheid te verlagen
- Poriën in grasklontenvangers kunnen dichtgestopt raken met vuil en stof door het gebruik en de grasvangers zullen dan minder gras opvangen. Om dit te voorkomen moet u de grasvanger regelmatig afspruiten met water en weer laten drogen voor gebruik.
- Houd de bovenzijde van de motor rond de starter schoon en vrij van gemaaid gras en haksel. Dit zal de motorluchtstroom verbeteren en de motorlevensduur verlengen.

VOOR INGEBRUIKNAME

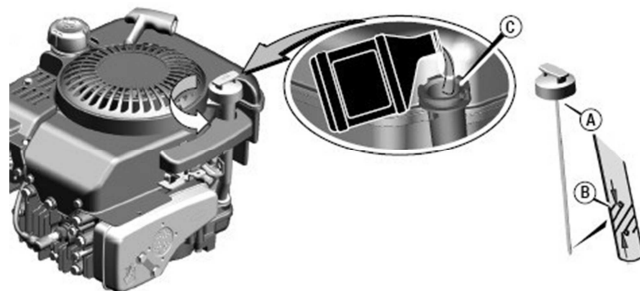
Motorolie

De grasmaaier wordt verstuurd zonder olie in de motor.

Alle motoren worden proefgedraaid in de fabriek vooraleer ze worden verzonden. De meeste olie wordt verwijderd voorafgaand aan de verzending; er blijft echter enige olie achter in de motor. De in de motor achtergebleven hoeveelheid olie varieert.

Voeg voldoende olie bij om het oliepeil tussen het boven – en ondergrensmerkteken op de peilstok te brengen zoals op de afbeelding. Vul niet te veel olie in de motor.

Capaciteit van de Tank: 0.6L
SAE 10W-30



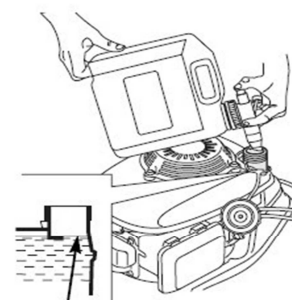
BRANDSTOF

AANDACHT: Motor geleverd zonder benzine, vul bij met 1,2 liter voor u de motor start.

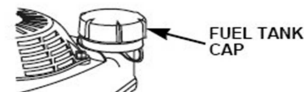
- Verwijder de vuldop. Voeg brandstof toe tot de bodem van de brandstofpeilgrens in de hals van de brandstoftank. Vul de tank niet te ver. Veeg gemorste brandstof op vooraleer u de motor start.
- Draai de brandstoftankdop vast.

Capacité du réservoir : 1.2 L
Essence : 95 ou 98 oct.

MAXIMUM FUEL LEVEL FUEL TANK CAP	MAXIMUM BRANDSTOFPEIL BRANDSTOFTANKDOP
-------------------------------------	---



MAXIMUM FUEL LEVEL



FUEL TANK
CAP



WAARSCHUWING

Benzine is uiterst ontvlambaar en benzinedamp kan ontploffen en zo ernstige kwetsuren of overlijden veroorzaken. Wees uiterst voorzichtig bij het hanteren van benzine. Buiten bereik van kinderen houden.

Vul de brandstoftank bij in een goed verluchte ruimte met de motor uitgezet. Rook niet en laat ook geen vlammen of vonken terechtkomen in de zone waar de motor wordt bijgetankt of waar benzine is opgeslagen. Vermijd herhaald of langdurig contact met huid of het inademen van dampen.

Na het bijtanken de tankdop goed vastdraaien. Als benzine wordt gemorst, zorg dan dat de zone droog is vooraleer u de motor start.

ONDERHOUD

BELANGRIJK - Regelmatig, zorgvuldig onderhoud is van cruciaal belang om het veiligheidsniveau en de oorspronkelijke prestatie van de machine mettertijd onberispelijk te houden.

- 1) Voor het onderhoud van de benzinemotor de benzinehandleiding nalezen.
- 2) Houd alle moeren, bouten en schroeven stevig aangedraaid om zeker te zijn dat de machine in veilige werktoestand verkeert. Regelmatig onderhoud is van cruciaal belang voor veiligheid en prestaties. Berg de machine nooit met benzine in de tank op binnen een gebouw waar rook een open vlam of een bougie of een bron van extreme hitte kan bereiken.
- 3) Laat de motor afkoelen vooraleer deze op te bergen in een gesloten ruimte.
- 4) Om het brandgevaar te verminderen moet u de motor, de uitlaatknaldemper, het batterijvak en de benzineopslagzone vrijhouden van gras, bladeren of te veel vet. Laat geen containers met gemaaid gras in kamers staan.
- 5) Vervang versleten of beschadigde onderdelen om veiligheidsredenen. Om dezelfde redenen mag u de machine niet gebruiken met versleten of beschadigde onderdelen. Onderdelen moeten worden vervangen en mogen niet worden hersteld. Onderdelen die niet dezelfde kwaliteit hebben kunnen de machine beschadigen en kunnen gevaarlijk zijn voor uw veiligheid.
- 10) Als de brandstoftank moet worden afgetapt, moet dit buitenhuis gebeuren en wanneer de motor koel is.
- 11) Draag stevige werkhandschoenen bij het afnemen en hermonteren van het snijblad.
- 12) Controleer het evenwicht van het snijblad na het aanscherpen.
- 13) Controleer de zelfsluitende beschermplaat en grasvanger regelmatig op slijtage en beschadiging.
- 10) Telkens de machine moet worden gehanteerd, vervoerd of gekanteld, moet u:
 - stevige werkhandschoenen dragen;
 - grijp de machine vast op de punten die een veilige greep bieden en houd daarbij rekening met het gewicht en de verdeling ervan.

Maaiblad



Ref : Y02202

Inspectie

- Kantel de maaier naar rechts zodat de luchtfilterzijde naar boven gericht is. Dit helpt lekkende brandstof en moeilijk starten voorkomen.
- Inspecteer het maaiblad op schade, barsten en te veel roest of corrosie. Een bot maaiblad kan worden geslepen maar een maaiblad dat te sterk versleten, verbogen, gebarsten of op enige andere wijze beschadigd is, moet worden vervangen.
- Een momentsleutel moet steeds worden gebruikt bij het installeren van het maaiblad. Controleer of de bouten van het maaiblad goed zijn aangespannen.

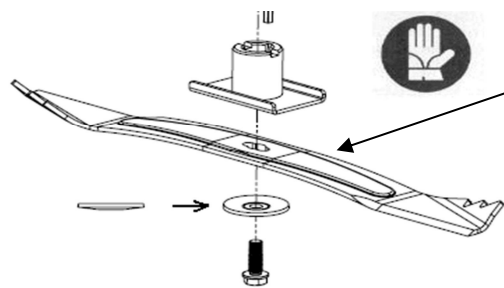
REINIGING

Maak de machine zorgvuldig schoon met water na elke maaibeurt; verwijder het gemaaid gras en opgehoopt vuil binnen het chassis om opdrogen te voorkomen waardoor de volgende machinestart zou worden bemoeilijkt. Het lakwerk aan de binnenkant van het chassis kan mettertijd afbladeren door de schurende werking van het gemaaid gras; in dit geval onmiddellijk ingrijpen door het lakwerk bij te werken met een roestbestendige lak om de vorming van roest te voorkomen die corrosie van het metaal zou veroorzaken.

Verwijder de transmissiebehuizing door de schroeven uit te nemen en reinig rond de transmissie en de aandrijfriemen met een borstel of perslucht één tot twee maal per jaar. Eén maal per seizoen moeten de aandrijfwielen aan de binnenzijde worden schoongemaakt. Neem beide wielen af. Verwijder gemaaid gras en vuil van het tandwiel en de tandwielrand met behulp van een borstel of luchtcompressor.

Om het snijblad te vervangen de schroef losdraaien. De olietank leegmaken vooraleer u het snijblad afneemt.

Herinstalleer zoals op de afbeelding getoond. Draai de schroef stevig aan. Aandraaikoppel 40 Nm. Bij het vervangen van het snijblad moet de snijbladschroef ook worden vervangen en kort worden uitgetest.



SNIJBLADEN VERVANGEN

De volgende symbolen zijn terug te vinden op de machine om u te herinneren aan de verzorging en aandacht die vereist zijn tijdens het gebruik. De symbolen betekenen:

- Reinig de luchtfilter volgens de richtlijnen.
- Als na vele jaren gebruik uw machine moet worden vervangen of niet langer benodigd is, raden wij aan deze terug te brengen naar uw dealer voor recyclage.
- Controleer de grasvanger regelmatig op slijtage of beschadiging.

HERSTELLINGEN

Originele wisselstukken worden meegeleverd door hersteldiensten en talrijke dealers. We raden aan de machine naar een erkende hersteldienst te brengen voor jaarlijks onderhoud en inspectie van veiligheidsuitrusting. Voor herstellingen en wisselstukken contact opnemen met de dealer waar de machine werd aangekocht.

De lawaaitestcode is EN 3744 technische methode (graad 2)

De trillingstestcode is EN 1033 voor grasmaaier van het handgeduwde type.

Onderhoud van de motor

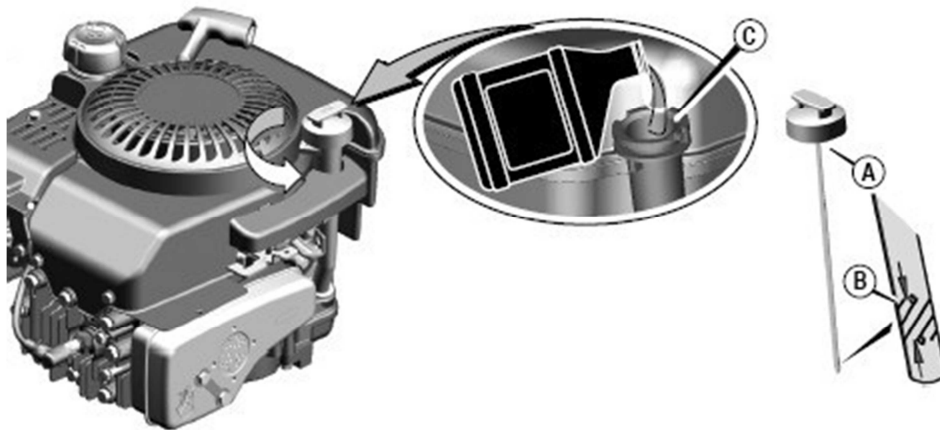
Motoroliepeil controleren

Controleer het motoroliepeil met de motor en de grasmaaier gestopt.

- Verwijder de olievuldop en veeg de peilstok schoon.
- Steek de peilstok in de olievulhals maar schroef deze niet dieper in.
- Controleer het oliepeil aangegeven op de peilstok. Indien het oliepeil dicht bij het laagste oliepeil staat, vul dan bij tot het bovenste oliepeil. Vul de tank niet te ver.
- Schroef de vuldop stevig vast.

AANDACHT: De motor laten draaien met een laag oliepeil zal motorschade veroorzaken.

Capaciteit van de Tank: 0.6L
SAE 10W-30



Motorolie verversen

Tap de gebruikte olie af terwijl de motor nog warm is. Warme olie vloeit snel en volledig af.

- Veeg de olievulzone schoon en verwijder vervolgens de olievulkap/peilstok.
- Plaats een geschikte container naast de grasmaaier om de gebruikte olie op te vangen en kantel de grasmaaier dan op zijn rechterzijde. De gebruikte olie zal afvloeien via de vulhals. Laat de olie volledig afvloeien.

Ruim gebruikte motorolie en de containers op een milieuvriendelijke manier op. We stellen voor dat u deze in een afgesloten container naar uw plaatselijk recyclagestation brengt. Deponeer de gebruikte olie niet in de vuilnisbak, giet ze ook niet op de grond en giet ze ook niet in een afvoerbuis.

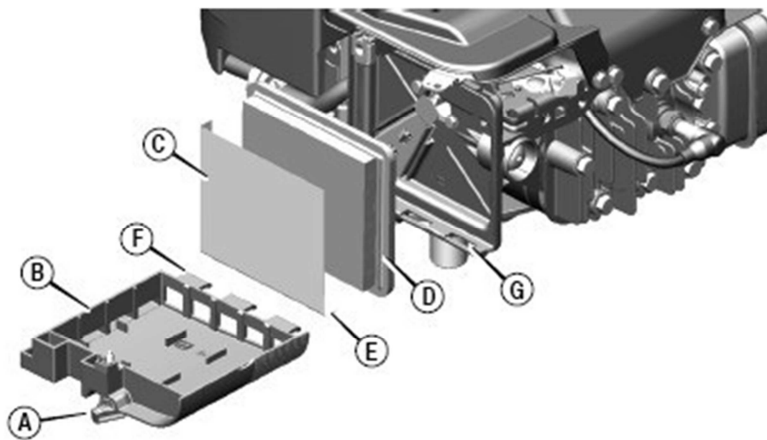
- Vul bij met de aanbevolen olie. Vul de tank niet te ver. Laat de olie gedurende enkele minuten tot rust komen in de motor en meet dan het oliepeil.

Onderhoud luchtfilter

AANDACHT: De motor laten draaien zonder luchtfilter of met een beschadigde luchtfilter zorgt ervoor dat vuil kan binnendringen in de motor en een snelle motorslijtage kan veroorzaken.

Het luchtfiltersysteem gebruikt een plooi-filter met een optionele voorreiniger. De voorreiniger kan worden gewassen en herbruikt.

- Zet de sluiting los (A) die het deksel op zijn plaats houdt (B).
- Open het deksel en verwijder de voorreiniger (C) en de filter (D).
- Om het puin te verwijderen de filter zachtjes tegen een hard oppervlak tikken. Als de filter heel vuil is, deze vervangen door een nieuw exemplaar.
- Was de voorreiniger in vloeibaar detergent en water. Laat deze vervolgens grondig aan de lucht drogen. **Breng geen olie aan op de voorreiniger.**
- Assembleer de droge voorreiniger op de filter met de lip (E) van de voorreiniger op de bodem van de filterplooiën.
- Installeer de filter.
- Installeer de dekseltabs (F) in de sleuven (G).
- Sluit het deksel en zet het vast met de sluiting.
-

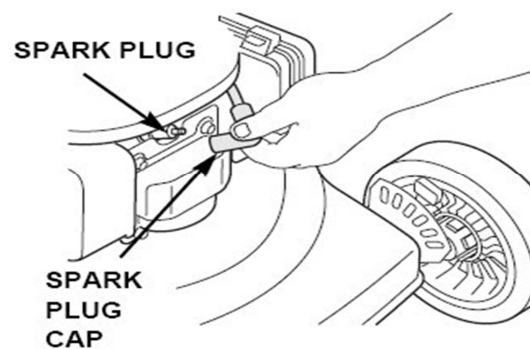


Onderhoud bougie

Voor goede prestaties moet de bougiespleet correct worden ingesteld en moet de bougie vrij van

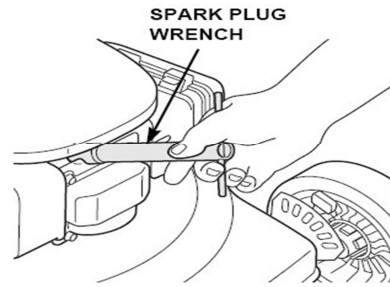
afzettingen zijn.

- Koppel de bougiekap los en verwijder eventueel vuil van rond de bougiezone.



SPARK PLUG	BOUGIE
SPARK PLUG CAP	BOUGIEKAP

- Neem de bougie uit met de bougiesleutel.



SPARK PLUG WRENCH

BOUGIESLEUTEL

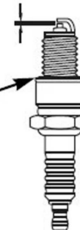
- Voer een visuele inspectie van de bougie uit. Vervang de bougie als de elektroden versleten zijn of als de isolator gebarsten of afgeschilferd is.
- Meet de elektrospleet van de bougie met een gepaste meter. De spleet moet 0,7 ~ 0,8mm (0,028 ~ 0,031 in) bedragen. Corrigeer de bougiespleet indien nodig en let goed op bij buigen van de zij-elektrode met een gepast werktuig.

SEALING WASHER

AFDICHTINGSRING

0.028 ~ 0.031 in
(0.7 ~ 0.8 mm)

SEALING
WASHER



- Installeer de bougie zorgvuldig met de hand om scheve schroefdraad te voorkomen.
- Installeer de bougiekap op de bougie.

OPSLAG

- Dezelfde brandstof mag niet meer dan één maand in de tank blijven zitten.
- Bewaar de grasmaaier nooit met brandstof in de tank binnen een gebouw waar hij in contact kan komen met een open vlam of vonk.
- Om het brandgevaar te verminderen moet u de motor, de uitlaatknaldemper, het batterijvak en de benzineopslagzone vrijhouden van gras, bladeren of te veel vet.
- Als de brandstoftank moet worden afgetapt, moet in de buitenlucht gebeuren.
- Let op tijdens de afstelling van de machine om vastklemming van de vingers tussen bewegende maaibladen en vaste delen van de machine te voorkomen.
- Laat het product afkoelen gedurende minstens 30 minuten vooraleer u het opbergt.

HET MILIEUADVIES

Om het milieu te beschermen raden we aan de volgende punten speciale aandacht te geven:

- Gebruik steeds zuivere loodvrije benzine.
- Gebruik steeds een trechter en/of een benzineblik met een peilcontrole om morsen te voorkomen tijdens het bijvullen van de brandstoftank.
- Doe de brandstoftank niet te vol.
- Vul niet te veel olie in de motor.
- Bij het verversen van de olie moet u zorgen dat alle gebruikte olie wordt vergaard. Vermijd morsen van de olie. Breng de gebruikte olie naar een recyclagecentrum.
- Gooi een gebruikte oliefilter niet in een vuilnisbak. Breng deze naar een recyclagecentrum.
- Vervang de knaldemper indien deze defect is. Als u herstellingen uitvoert moet u steeds originele wisselstukken gebruiken.
- Zoek steeds professionele hulp als de carburator afstelling vereist.
- Reinig de luchtfilter volgens de richtlijnen.
- Als na vele jaren gebruik uw machine moet worden vervangen of niet langer benodigd is, raden wij aan deze terug te brengen naar uw dealer voor recyclage.

WAARBORGSERVICE

Voor de garantiebepalingen wordt verwezen naar de bijgevoegde garantievoorwaarden.

De fabrikant zal de wisselstukken die door hemzelf of door een erkende hersteldienst als defect worden gediagnosticeerd op zijn kosten vervangen. In ieder geval zal de fabrikant de terugbetaling van de machine (gedeeltelijk of volledig) en/of schadevergoeding rechtstreeks of onrechtstreeks niet aanvaarden.

De waarborg dekt niet:

- Onvoldoende onderhoud.
- Een abnormaal gebruik of schade te wijten aan schokken.
- De montage, afstelling of voorbereiding van de machine.
- De wisselstukken met normale slijtage, veiligheidswisselstukken (riem, maaiblad, maaibladstut, lagers, kabels, deflectors, bougie, luchtfilter enz.)
- Vracht- en verpakingskosten.
- Gebruik alleen wisselstukken die van de fabrikant afkomstig zijn.

De fabrikant zal elke aansprakelijkheid van de hand wijzen als de machine niet werd gebruikt voor de doeleinden waarvoor ze werd gebouwd of als de operator de machine niet heeft gebruikt zoals beschreven in de bedienings- en onderhoudsrichtlijnen van de gebruikershandleiding.

Lees de gebruikershandleiding zorgvuldig door vooraleer u de grasmaaier in gebruik neemt.

Voor bestelling van alle wisselstukken moet u de referentie van de grasmaaier, het bouwjaar, het serienummer van de maaier en van de motor specificeren.

SERVICEDIENST

_ Beschadigde schakelaars moeten in de werkplaats van onze klantendienst hersteld worden.

Klantenservice en gebruiksadviezen

Onze klantenservice beantwoordt uw vragen over reparatie en onderhoud van uw product en over vervangingsonderdelen. Explosietekeningen en informatie over vervangingsonderdelen vindt u ook op : www.eco-repa.com

Het ELEM GARDEN TECHNIC-team voor gebruiksadviezen helpt u graag bij vragen over onze producten en toebehoren : sav@eco-repa.com

TECHNISCHE GEGEVENS

algemene kenmerken

Afmetingen L x l x h	mm	990 x 600 x 437
Leeg gewicht	Kg	34
Maaibreedte	Mm	550
Mes	mm/ref	550/Y02202
Maaihoogte instellingen	mm	25~75
Diameter voor / achter	mm	175/300
Capaciteit van opvangzak	L	65

Motor

model		XP200
Type		Air-cooled overhead valve four-stroke engine
verplaatsing	Cm ³	196
Boring x slag		70x 51mm
maximaal vermogen	kW	4.4
maximaal koppel	N.m	9.2
Snelheid gecontroleerd gebruik	min ⁻¹	2900
ontsteking		handboek
Elektrodenafstand		0.7-0.8 mm
Aanbevolen brandstof		95/98 oct loodvrije
Capaciteit van brandstoftank	Cm ³	1200 (1.2L)
Aanbevolen olie		SAE 10W-30
Motorolie capaciteit	l	0.6

Geluidsproductie volgens

Geluidsdrukniveau (LpA):	84.7 dB (A)
Geluidsvermogeniveau (LwA):	96.75 dB (A)
Onzekerheid (K):	2.5 dB (A)

Gegarandeerd geluidsvermogen LwA 98 dB(A)



Trillingen volgens:

6.831 m/s² K = 1,5 m/s²




De aanduiding van het feit dat de aangegeven totale trillingenwaarde werd gemeten conform een genormaliseerde proefmethode en kan worden gebruikt om een instrument met een ander instrument te vergelijken; de aanduiding van het feit dat de aangegeven totale trillingenwaarde ook kan worden gebruikt voor een voorafgaande evaluatie van de blootstelling.




Een waarschuwing die stipuleert dat de emissie van trilling in de loop van het werkelijke gebruik van het elektrische instrument kan verschillen van de aangegeven totale waarde, volgens de gebruiksmethodes van het instrument; door de noodzaak aan te geven de veiligheidsmaatregelen te identificeren met de bedoeling de operator te beschermen, welke gebaseerd zijn op een raming van de blootstelling in de werkelijke gebruiksomstandigheden (rekening houdend met alle bestanddelen van de werkingscyclus, zoals de stoptijden van het instrument en de werkingstijden in rust, naast de uitschakeltijd)

GB PETROL LAWN MOWER

GENERAL SAFETY RULES

	<p>WARNING</p> <p>When using petrol tools, basic safety precautions, including the following, should always be followed to reduce the risk of serious personal injury and/or damage to the unit. Read all these instructions before operating this product and retain these instructions for future reference.</p>
--	---

	<p>WARNING</p> <p>This machine produces an electromagnetic field during operation. Under some circumstances this field may interfere with active or passive medical implants. To reduce the risk of serious or fatal injury, we recommend persons with medical implants to consult their physician and the medical implant manufacturer before operating this machine.</p>
--	---

Training

- Read the instructions carefully. Be familiar with the controls and the proper use of the equipment.
- Never allow children or people unfamiliar with these instructions to use the lawn mower. Local regulations can restrict the age of the operator.
- Never mow while people, especially children, or pets are nearby
- Keep in mind that the operator or user is responsible for accidents or hazards occurring to other people or their property.

Preparation

- While mowing, always wear substantial footwear and long trousers. Do not operate the equipment when barefoot or wearing open sandals.
- Thoroughly inspect the area where the equipment is to be used and remove all objects which can be thrown by the machine.
- **WARNING:** Gasoline is highly flammable:

- store fuel in containers specifically designed for this purpose;
- refuel outdoors only and do not smoke while refueling;
- add fuel before starting the engine. Never remove the cap of the fuel tank or add petrol while the engine is running or when the engine is hot;
- if petrol is spilled, do not attempt to start the engine but move the machine away from the area of spillage and avoid creating any source of ignition until petrol vapors have dissipated;
- replace all fuel tank and container caps securely.
- Replace faulty silencers.
- Before using, always visually inspect to see that the blades, blade bolts and cutter assembly are not worn or damaged. Replace worn or damaged blades and bolts in sets to preserve balance.

It is recommended to pay the petrol lawnmower only to people who have used thermal mowers. Send them always this manual.

People using thermal mower for the first time should ask the dealer to provide basic instructions to become familiar with the handling of such a machine.

If the unit owner must change, give them also the instruction manual

Never use petrol lawnmower after consuming alcohol or drugs, or if you feel tired (e) or sick.

WARNING: If you strike an object, stop the engine. Remove the wire from the spark plug, carefully inspect the mower and repair any damage before continuing use. Excessive vibration of the mower is a sign of damage. The unit must be inspected and repaired quickly

Preparation

- While mowing, always wear substantial footwear and long trousers. Do not operate the equipment when barefoot or wearing open sandals.
- Thoroughly inspect the area where the equipment is to be used and remove all objects which can be thrown by the machine.
- **WARNING-** Petrol is highly flammable.
 - store fuel in containers specifically designed for this purpose;
 - refuel outdoors only and do not smoke while refueling;
- add fuel before starting the engine. Never remove the cap of the fuel tank or add petrol while the engine is running or when the engine is hot;
- if petrol is spilled, do not attempt to start the engine but move the machine away from the area of spillage and avoid creating any source of ignition until petrol vapors have dissipated;
- replace all fuel tank and container caps securely.
- Replace faulty silencers.
- Before using, always visually inspect to see that the blades, blade bolts and cutter assembly are not worn or damaged. Replace worn or damaged

blades and bolts in sets to preserve balance.

Operation

- Do not operate the engine in a confined space where dangerous carbon monoxide fumes can collect.
- Mow only in daylight or in good artificial light.
- Avoid operating the equipment in wet grass, where feasible.
- During thunderstorms, avoid mowing lawn, and insert the mower lawn in a safe place.
- Always be sure of your footing on slopes.
- Walk, never run.
- For wheeled rotary machines, mow across the face of slopes, never up and down.
- Exercise extreme caution when changing direction on slopes.
- Do not mow excessively steep slopes.
- Use extreme caution when reversing or pulling the lawn mower towards you.
- Stop the blade(s) if the lawn mower has to be tilted for transportation when crossing surfaces other than grass, and when transporting the lawn mower to and from the area to be mowed.
- Never operate the lawn mower with defective guards, or without safety devices, for example deflectors and/or grass catchers, in place.
- Do not change the engine governor settings or overspend the engine.
- Disengage all blade and drive clutches before starting the engine.
- Start the engine carefully according to instructions and with feet well away from the blade(s).
- Do not tilt the lawn mower when starting the engine.
- Do not start the engine when standing in front of the discharge chute.
- Do not put hands or feet near or under rotating parts.

Keep clear of the discharge opening at all times.

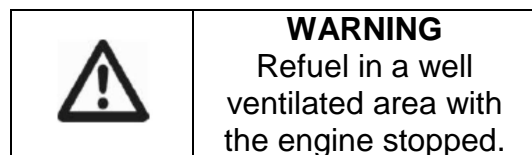
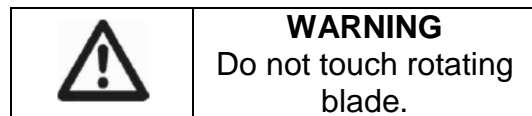
- Never pick up or carry a lawn mower while the engine is running.
- Stop the engine and disconnect the spark plug wire, make sure that all moving parts have come to a complete stop and, where a key is fitted remove the key:
 - before clearing blockages or unclogging chute;
 - before checking, cleaning or working on the lawn mower;
 - after striking a foreign object. Inspect the lawn mower for damage and make repairs before restarting and operating the lawn mower;
 - if lawn mower starts to vibrate abnormally (check immediately).
- Stop the engine and disconnect the spark plug wire, make sure that all moving parts have come to a complete stop and, where a key is fitted remove the key:
 - whenever you leave the lawn mower;
 - before refueling.
- Reduce the throttle setting during engine shut down and, if the engine is provided with a shut-off valve, turn the fuel off at the conclusion of mowing.
- Only use the lawn mower for the purpose for which it is designed, for cutting and collecting grass. Any other use can be hazardous, causing damage to the machine.

Maintenance and storage

- Keep all nuts, bolts and screws tight to be sure the equipment is in safe working condition.
- Never store the equipment with petrol in the tank inside a building where fumes can reach an open flame or spark.
- Allow the engine to cool before storing in any enclosure.
- To reduce the fire hazard, keep the engine, silencer, battery compartment

and petrol storage area free of grass, leaves, or excessive grease.

- Check the grass catcher frequently for wear or deterioration.
- Replace worn or damaged parts for safety.
- If the fuel tank has to be drained, this should be done outdoors.



Never use the mower unless all guards or grassbox provided by manufacturer are in position.

Stop the engine and disconnect the spark plug wire and inspect mower if:
(a) The mower begins to vibrate abnormally; or
(b) After striking a foreign object.

Repair any damage before continuing further operation of the mower.

Never modify the mower in any way. Use only replacement parts made and guaranteed by the original manufacturer of your mower.

Keep all safety devices (guards and switches) in place and working.

INSTRUCTIONS D'ENTRETIEN

IMPORTANT - Regular, careful maintenance is essential for keeping the safety level and original performance of the machine unchanged in time.

Keep all nuts, bolts and screws tight to be sure the equipment is in safe working condition.

Regular maintenance is essential for safety and performance

Never store the equipment with fuel in the tank inside a building where fumes can reach an open flame, a spark or a source of extreme heat.
Allow the engine to cool before storing in any enclosure.

To reduce the fire hazard, keep the engine; exhaust silencer, battery compartment and petrol storage area free of grass, leaves, or excessive grease. Do not leave containers with grass cuttings in doors.

Replace worn or damaged parts for safety. For reasons of safety, do not use the equipment with worn or damaged parts. Parts are to be replaced and not repaired. Parts that are not of the same quality can damage the equipment and be dangerous for your safety.

If the fuel tank has to be drained, this should be done outdoors and when the engine is cool.

Wear strong work gloves when removing and reassembling the blade.

Check the blade's balance after sharpening.

Check the self-closing guard and grass-catcher frequently for wear and deterioration.

Whenever the machine is to be handled, transported or tilted you must: wear strong working gloves; grasp the machine at the points that offer a safe grip, taking account of the weight and its distribution.

Use only original replacement spark plug. For best results, replace the spark plug every 100 hours of use.

Transport.

When transporting the equipment in the vehicle, secure it to prevent it from moving, and thus switch to be damaged or the fuel from escaping.

First aid

For the event of a possible accident, please make sure that a first aid kit is always immediately available close by. Immediately replace any items used from the first aid box.

When calling for help, give the following information:

- Place of the accident
- What happened
- Number of injured people
- Kind of injuries
- Your name!

Vibrations

After a long period of use of the machine, the vibration may cause a disturbance in the blood flow of hands ("White finger disease").

It is not possible to set a valid period of use in general, since the effect of the vibrations depends on several factors.

The following precautions will help to prolong the duration of use


- Keep hands warm (wear warm gloves);
- Take breaks.

The following factors shorten the duration of use:


- Personal tendency to suffer poor blood supply to (symptoms often cold fingers, tingling);
- Use at low ambient temperatures;


- Force exerted on the handles (a very firm grip discomfort irrigation blood).


If you regularly use the machine for long periods and that symptoms listed above (eg. tingling fingers) is show several times, it is recommended to get by auscultation a doctor.


	<p style="text-align: center;">WARNING</p> <p>For your own safety please read this manual before attempting to operate your new unit. Failure to follow instructions can result in serious personal injury. Spend a few moments to familiarize yourself with your mower before each use.</p>
--	---


SYMBOLS MARKED ON THE PRODUCT


	<p>Read operator's manual.</p>
--	--------------------------------

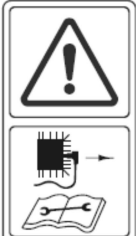
	<p>Keep bystanders away.</p>
---	------------------------------


	<p>Pay more attention to the operator's hands and feet to avoid injured.</p>
--	--


	<p>Toxic fumes; Don't operate inside house.</p>
--	---


	<p>Fuel is flammable, keep fire away. Do not add fuel with running machine.</p>
--	---

	<p>When mowing, please wear the glasses and ear plugs to defend the operator himself.</p>
--	---

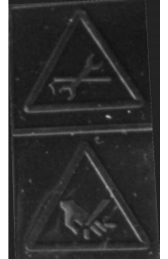
	<p>When repairing, please picks up the spark plug, then repairs it according to the operational manual.</p>
--	---


	<p>Caution: Engine hot.</p>
--	-----------------------------


	<p>Release switch handle to stop the motor.</p>
--	---


	<p>Do not work in the rain or leave the leaf blower/garden vacuum outdoors whilst raining.</p>
---	--

	<p>In accordance with essential applicable safety standards of European directives</p>
--	--

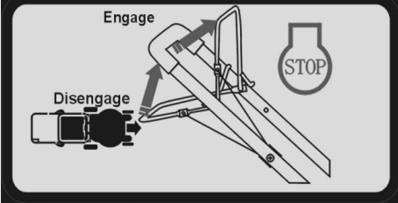
	<p>ALL the nuts and bolts must be inspected regularly to verify that they are well tightened.</p> <p>WARNING! Always use thick gloves during service and maintenance work on the cutting equipment. The blades are very sharp and it is very easy to cut yourself.</p>
--	--


	<p>Do not cut grass on excessively steep slopes.</p>
--	--

	<p>Ce produit est conforme aux directives CE en vigueur.</p>
--	--

<p>4-in-1 Function </p>	
<p>4 in 1 function Rear ejection with or without box, side ejection and Mulching</p>	



<p>Clear the mowing area, Keep children and others a safe distance from the machine. from the ejection opening at all times. Stop the engine and disconnect the spark plug lead whenever you leave the lawnmower</p>



<p>Drive and stop the mower</p>

	<p>Fuel Tank Capacity</p>
--	---------------------------

	<p>Oil tank capacity</p>
--	--------------------------

GENERAL SAFETY RULES

	<p style="text-align: center;">WARNING</p> <p>When using petrol tools, basic safety precautions, including the following, should always be followed to reduce the risk of serious personal injury and/or damage to the unit.</p> <p>Read all these instruction before operating this product and retain these instructions for future reference.</p>
--	---

	<p style="text-align: center;">WARNING</p> <p>This machine produces an electromagnetic field during operation. Under some circumstances this field may interfere with active or passive medical implants. To reduce the risk of serious or fatal injury, we recommend persons with medical implants to consult their physician and the medical implant manufacturer before operating this machine.</p>
--	---

Training

- Read the instructions carefully. Be familiar with the controls and the proper use of the equipment.
- Never allow children or people unfamiliar with these instructions to use the lawn mower. Local regulations can restrict the age of the operator.
- Never mow while people, especially children, or pets are nearby
- Keep in mind that the operator or user is responsible for accidents or hazards occurring to other people or their property.

Preparation

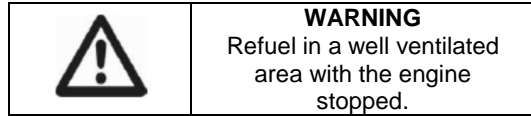
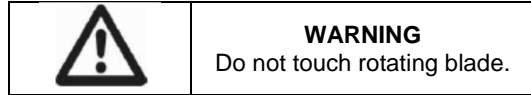
- While mowing, always wear substantial footwear and long trousers. Do not operate the equipment when barefoot or wearing open sandals.
- Thoroughly inspect the area where the equipment is to be used and remove all objects which can be thrown by the machine.
- **WARNING:** Gasoline is highly flammable:
 - store fuel in containers specifically designed for this purpose;
 - refuel outdoors only and do not smoke while refueling;
 - add fuel before starting the engine. Never remove the cap of the fuel tank or add petrol while the engine is running or when the engine is hot;
 - if petrol is spilled, do not attempt to start the engine but move the machine away from the area of spillage and avoid creating any source of ignition until petrol vapors have dissipated;
 - replace all fuel tank and container caps securely.
- Replace faulty silencers.
- Before using, always visually inspect to see that the blades, blade bolts and cutter assembly are not worn or damaged. Replace worn or damaged blades and bolts in sets to preserve balance.

Operation

- Do not operate the engine in a confined space where dangerous carbon monoxide fumes can collect.
 - Mow only in daylight or in good artificial light.
 - Avoid operating the equipment in wet grass, where feasible.
 - Always be sure of your footing on slopes.
 - Walk, never run.
 - For wheeled rotary machines, mow across the face of slopes, never up and down.
 - Exercise extreme caution when changing direction on slopes.
 - Do not mow excessively steep slopes.
 - Use extreme caution when reversing or pulling the lawn mower towards you.
 - Stop the blade(s) if the lawn mower has to be tilted for transportation when crossing surfaces other than grass, and when transporting the lawn mower to and from the area to be mowed.
 - Never operate the lawn mower with defective guards, or without safety devices, for example deflectors and/or grass catchers, in place.
 - Do not change the engine governor settings or overspend the engine.
 - Disengage all blade and drive clutches before starting the engine.
 - Start the engine carefully according to instructions and with feet well away from the blade(s).
 - Do not tilt the lawn mower when starting the engine.
 - Do not start the engine when standing in front of the discharge chute.
 - Do not put hands or feet near or under rotating parts.
- Keep clear of the discharge opening at all times.
- Never pick up or carry a lawn mower while the engine is running.
 - Stop the engine and disconnect the spark plug wire, make sure that all moving parts have come to a complete stop and, where a key is fitted remove the key:
 - before clearing blockages or unclogging chute;
 - before checking, cleaning or working on the lawn mower;
 - after striking a foreign object. Inspect the lawn mower for damage and make repairs before restarting and operating the lawn mower;
 - if lawn mower starts to vibrate abnormally (check immediately).
 - Stop the engine and disconnect the spark plug wire, make sure that all moving parts have come to a complete stop and, where a key is fitted remove the key:
 - whenever you leave the lawn mower;
 - before refueling.
 - Reduce the throttle setting during engine shut down and, if the engine is provided with a shut-off valve, turn the fuel off at the conclusion of mowing.
 - Only use the lawn mower for the purpose for which it is designed, for cutting and collecting grass. Any other use can be hazardous, causing damage to the machine.

Maintenance and storage

- Keep all nuts, bolts and screws tight to be sure the equipment is in safe working condition.
- Never store the equipment with petrol in the tank inside a building where fumes can reach an open flame or spark.
- Allow the engine to cool before storing in any enclosure.
- To reduce the fire hazard, keep the engine, silencer, battery compartment and petrol storage area free of grass, leaves, or excessive grease.
- Check the grass catcher frequently for wear or deterioration.
- Replace worn or damaged parts for safety.
- If the fuel tank has to be drained, this should be done outdoors.

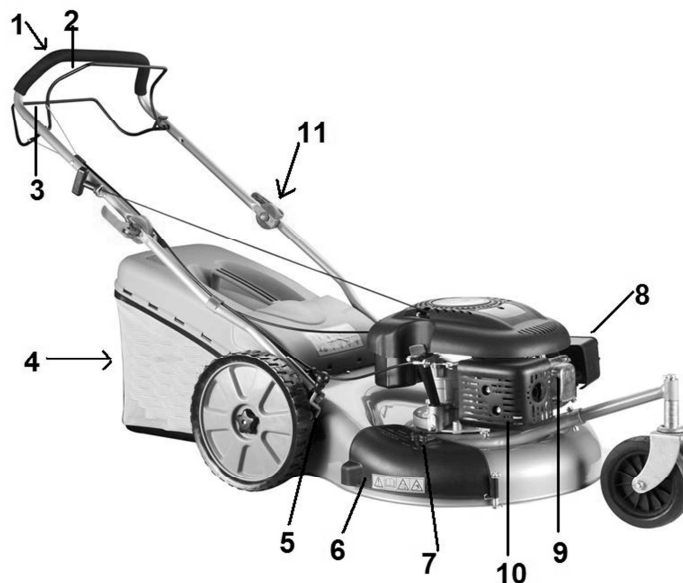


Thank you for choosing our Gasoline Lawnmower.

To ensure that you get the best results from your Gasoline Lawnmower please read all of these safety and operating instructions carefully before using this product.

PRODUCT SPECIFICATION

Modèle No.	TDTAC58HP5T-CM3R
Metal deck	
Petrol engine	4.4 kW – 196cm ³
Engine speed	2900min ⁻¹
Cutting width	550mm



- | | |
|-------------------------|------------------------------|
| 1. Push handle | 7. Side discharge switch |
| 2. Brake lever | 8. Muffler |
| 3. Drive lever | 9. Spark plug |
| 4. Grass catcher | 10. Air filter |
| 5. Height adjust handle | 11. Height adjustable handle |
| 6. Side discharge board | |

IMPORTANT: This cutting machine is capable of amputating hands, feet and throwing objects. Failure to observe the following safety instructions could result in serious injury or death.

⚠ WARNING: In order to prevent accidental starting when setting up, transporting, adjusting or making repairs, always disconnect spark plug wire

⚠ WARNING: Engine exhaust, some of its constituents and certain vehicle components contain or emit chemicals known to cause cancer and birth defects or other reproductive harm.

⚠ CAUTION: Muffler and other engine parts become extremely hot during operation and remain hot after engine has stopped. To avoid severe burns on contact, stay away from these areas.

GENERAL OPERATION AND SAFETY RULES

- Read the instructions carefully. Be familiar with the controls and the proper use of the equipment.
- Do not put hands or feet near or under rotating parts. Keep clear of the discharge opening at all times. 'Caution - Do not touch rotating cutting means';
- Only allow responsible individuals, who are familiar with the instructions, to operate the machine.
- Thoroughly inspect the area where the equipment is to be used and remove all objects which can be thrown by the machine.
- Never mow while people, especially children, or pets are nearby.
- While mowing, always wear substantial footwear and long trousers. Do not operate the equipment when barefoot or wearing open sandals.
- Do not pull mower backwards unless absolutely necessary. Always look down and behind before and while moving backwards.
- Never operate the lawnmower with defective guards, or without safety devices, for example deflectors and/or grass catchers, in place.
- Only use accessories approved by the manufacturer.
- Stop the blade(s) when crossing gravel drives, walks, or roads. Stop the engine whenever you leave the lawnmower, before refuelling;
- Stop the engine and disconnect the spark plug wire,
 - before clearing blockages or unclogging chute,
 - before checking, cleaning or working on the lawnmower.
 - after striking a foreign object, inspect the lawnmower for damage and make repairs before restarting and operating the lawnmower.
 - if lawnmower starts to vibrate abnormally (check immediately).
- Shut the engine off and wait until the blade comes to complete stop before removing grass catcher.
- Mow only in daylight or in good artificial light.
- Do not operate the engine in a confined space where dangerous carbon monoxide fumes can collect.
- Avoid operating the equipment in wet grass, where feasible; always be sure of your footing on slopes; Reduced footing could cause slipping, keep a firm hold on the handle and walk; never run.
- Disengage the self-propelled mechanism before starting the engine.
- Replace faulty silencers.
- Always wear safety goggles or safety glasses with side shields when operating mower.
- Remove obstacles such as rocks, tree limbs, etc.
- Watch for holes, ruts, or bumps. Tall grass can hide obstacles.
- Do not trim near drop-offs, ditches or embankments. The operator could lose footing or balance.
- Do not mow excessively steep slopes.
- Keep in mind that the operator or user is responsible for accidents or hazards occurring to other people or their property.
- Be alert and turn machine off if children enter the area.
- For wheeled rotary machines, mow across the face of slopes, never up and down.
- Never allow children or people unfamiliar with these instructions to use the lawnmower. Local regulations can restrict the age of the operator.
- **WARNING**—Petrol is highly flammable.
 - store fuel in containers specifically designed for this purpose;
 - refuel outdoors only and do not smoke while refueling;

-add fuel before starting the engine. Never remove the cap of the fuel tank or add petrol while the engine is running or when the engine is hot;
-if petrol is spilled, do not attempt to start the engine but move the machine away from the area of spillage and avoid creating any source of ignition until petrol vapours have dissipated;

-replace all fuel tanks and container caps securely;

- Before using, always visually inspect to see that the blades, blade bolts and cutter assembly are not worn or damaged. Replace worn or damaged blades and bolts in sets to preserve balance.
- Never tamper with safety devices. Check their proper operation regularly.
- Keep machine free of grass, leaves, or other debris build-up. Clean oil or fuel spillage.

Allow machine to cool before storing.

- Exercise extreme caution when changing direction on slopes.
- Never attempt to make wheel height adjustments while the engine (motor) is running.
- Grass catcher components are subject to wear, damage, and deterioration, which could expose moving parts or allow objects to be thrown. Frequently check components and replace with manufacturer's recommended parts, when necessary.
- Mower blades are sharp and can cut. Wrap the blade(s) or wear gloves, and use extra caution when servicing them.
- Do not change the engine governor setting or over speed the engine.
- Use extreme caution when reversing or pulling the lawnmower towards you.
- Stop the blade(s) if the lawnmower has to be tilted for transportation when crossing surfaces other than grass, and when transporting the lawnmower to and from the area to be mowed.
- Disengage all blades and drive clutches before starting the engine.
- Start the engine or switch on the motor carefully according to instructions and with feet well away from the blade(s).
- Do not tilt the lawnmower when starting the engine or switching on the motor, except if the lawnmower has to be tilted for starting. In this case, do not tilt it more than absolutely necessary and lift only the part which is away from the operator.
- Do not start the engine when standing in front of the discharge chute.
- Never pick up or carry a lawnmower while the engine is running.
- Reduce the throttle setting during engine shut down and, if the engine is provided with a shut-off valve, turn the fuel off at the conclusion of mowing.
- Go slow when using a trailing seat.

ASSEMBLY / PRE-OPERATION

Read these instructions and this manual in its entirety before you attempt to assemble or operate your new lawn mower.

IMPORTANT: This lawn mower is shipped **WITHOUT OIL OR GASOLINE** in the engine. Your new lawn mower has been assembled and tested at the factory.

REMOVE LAWN MOWER FROM CARTON

Roll lawn mower out of carton and check carton thoroughly for additional loose parts.

INSTALL ATTACHMENTS

Your lawn mower was shipped ready to be used as rear bag mower.

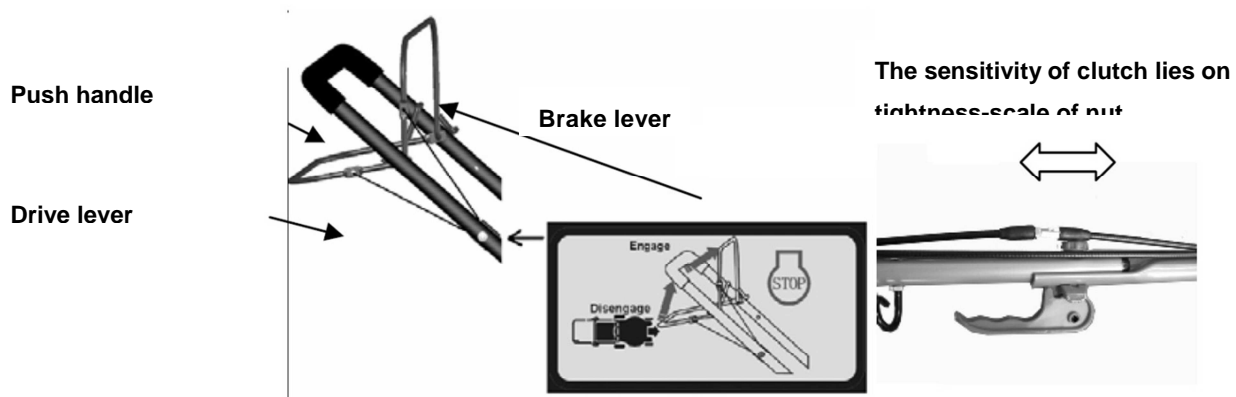
SET UP YOUR MOWER

IMPORTANT: Unfold handle carefully so as not to pinch or damage control cables.

1. Raise handles until lower handle section locks into place in mowing position.
2. Remove protective padding, raise upper handle section into place on lower handle and tighten both handle knobs.
3. Remove handle padding holding operator presence control bar

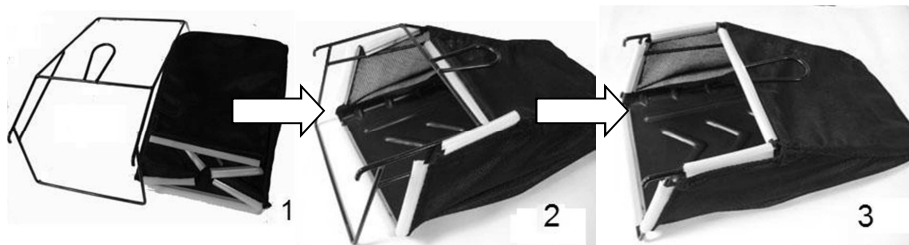


to upper handle.



Instruction for grass bag assembly

1. Put out the grass box and metal bracket from the packing box
2. Put the metal bracket into the grass box, keep the handle outside.
3. Fix the plastic jacket in the metal bracket.



OPERATION

Brake lever –must be held down to the handle to start the engine. Release to stop the engine.

Starter handle - used for starting engine.

Drive control lever - used to engage Power-propelled forward motion of lawn mower.

Range of application

- ①.Cutting up and depositing the grass on the lawn
- ②.Cutting up and collected in the grass catcher
- ③.Cutting up and ejecting backwards
- ④.Cutting up and ejecting sideways.

Mulching

1. Installation and removal of the accessories must always be take place with switched off engine.
2. Please make sure the stability of the attached mulching accessories after installing.

3. For mulching plate, you only allowed use the accessories from original factory
4. Always avoid clearing away an excessive quantity grass so that the mower mechanism and the engine are overloaded. It will helpful to pass excessive grass if reduce the speed of self-propelled.

Assembly

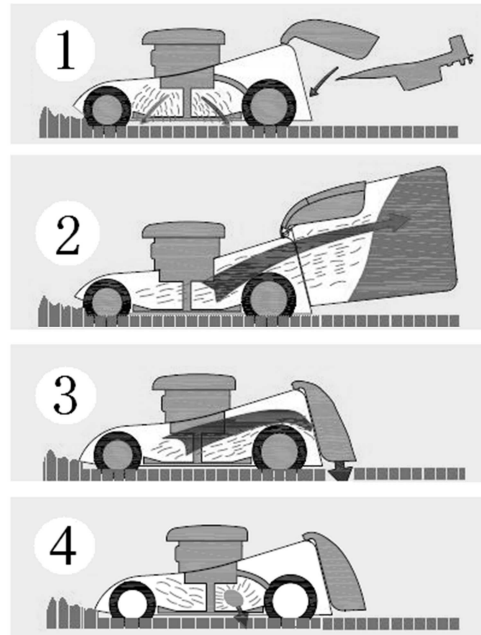
Put the baffle plate and raises (1), aim at the (2) round hole underside, fax up the autolocking hook engage

Disassembly

Press the (3) tightly by thumb in the center, then loose and deflect direction take down the mulching plate.

Hang up the grass catcher

Raise the baffle plate and hang up the grass catcher in the illustration shown.



DRIVE CONTROL

- Self-propelling is controlled by holding the operator presence control bar down to the handle and pushing the drive control lever forward until it clicks; then releasing the lever.
 - Forward motion will stop when the operator presence control bar is re leased.
- To stop forward motion without stopping engine, release the operator presence control bar slightly until the drive control disengages. Hold operator presence control bar down against handle to continue mowing without self-propel ling.



ADJUST CUTTING HEIGHT

Raise wheels for low cut and lower wheels for deepcut, adjust cutting height to suit your requirements. Medium position is best for most lawns

MOWING TIPS

- Under certain conditions, such as very tall grass, it may be necessary to raise the height of cut to reduce pushing effort and to keep from overloading the engine and leaving clumps of grass clippings. It may also be necessary to reduce ground speed and/or run the lawn mower over the area a second time.

For extremely heavy cutting, reduce the width of cut by overlapping previously cut path and mow slowly.

- Pores in cloth grass catchers can become filled with dirt and dust with use and catchers will collect less grass. To prevent this, regularly hose catcher off with water and let dry before using.
- Keep top of engine around starter clear and clean of grass clippings and chaff. This will help engine air flow and extend engine life.

BEFORE OPERATION

Engine Oil

The mower is shipped without oil in the engine.

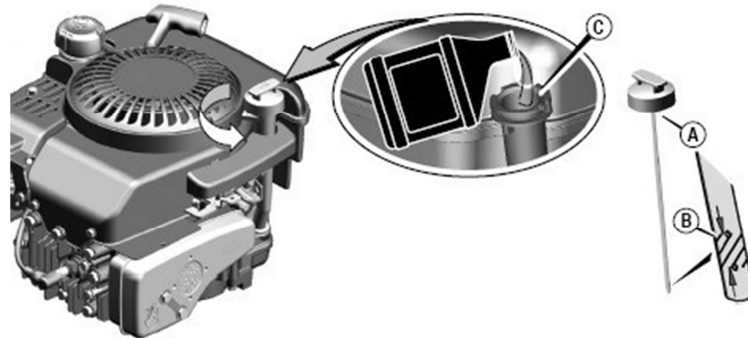
All engines are run at the factory prior to packaging. Most of the oil is removed prior to shipment; however, some oil remains in the engine. The amount of oil left in the engine varies.

Add enough oil to bring the oil level between the upper and lower limit marks on the dipstick as shown.

Do not overfill engine with oil.

Tank Capacity: 0.6L

SAE 10W-30

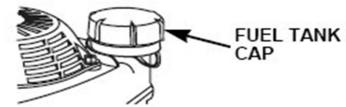
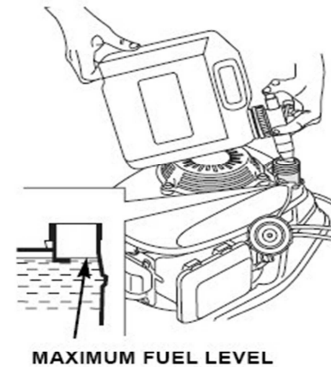


FUEL

NOTICE: Engine delivered without gasoline, refuel 1.2 liter of before starting the engine.

- Remove the filler cap
- Add fuel to the bottom of the fuel level limit in the neck of the fuel tank. Do not overfill. Wipe up spilled fuel before starting the engine.
- Tighten the fuel tank cap

Tank Capacity: 1.2 L
Essence : 95 ou 98 oct.



⚠ WARNING

Gasoline is extremely flammable, and gasoline vapor can explode, causing serious injury or death. Use extreme care when handling gasoline. Keep out of reach of children.

Refuel in a well-ventilated area with the engine stopped. Do not smoke or allow flames or sparks in the area where the engine is refueled or where gasoline is stored. Avoid repeated or prolonged contact with skin or breathing of vapor.

After refueling, tighten the fuel tank cap securely. If any fuel was spilled, make sure the area is dry before starting the engine.

MAINTENANCE

IMPORTANT - Regular, careful maintenance is essential for keeping the safety level and original performance of the machine unchanged in time.

- 1) For the gasoline engine maintenance, Please read engine manual.
- 2) Keep all nuts, bolts and screws tight to be sure the equipment is in safe working condition. Regular maintenance is essential for safety and performance. Never store the equipment with fuel in the tank inside a building where fumes can reach a open flame or a spark or a source of extreme heat.
- 3) Allow the engine to cool before storing in any enclosure.
- 4) To reduce the fire hazard, keep the engine; exhaust silencer, battery compartment and petrol storage area free of grass, leaves, or excessive grease. Do not leave containers with grass cuttings in rooms.
- 5) Replace worn or damaged parts for safety ,For reasons of safety, do not use the equipment with worn or damaged parts. Parts are to be replaced and not repaired. Parts that are not of the same quality can damage the equipment and be dangerous for your safety.
- 14) If the fuel tank has to be drained, this should be done outdoors and when the engine is cool.
- 15) Wear strong work gloves when removing and reassembling the blade.

- 16) Check the blade's balance after sharpening.
- 17) Check the self-closing guard and grass-catcher frequently for wear and deterioration.
- 10) Whenever the machine is to be handled, transported or tilted you must:
- wear strong working gloves;
 - grasp the machine at the points that offer a safe grip, taking account of the weight and its distribution.

Blade



Ref : Y02202

Inspection

- Tilt the mower to the right, so the air cleaner side is up. This will help to prevent fuel leakage and hard starting.
- Inspect the blade for damage, cracks and excessive rust or corrosion.
A dull blade can be sharpened, but a blade that is excessively worn, bent, cracked, or otherwise damaged must be replaced.
Check that the blade bolts are tight.

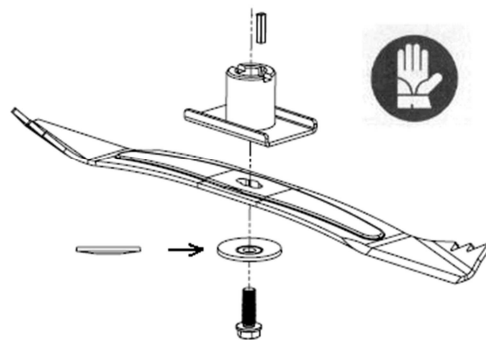
CLEANING

Carefully clean the machines with water after each cut; remove the grass debris and mud accumulated inside the chassis to avoid their drying and thus making the next start-up difficult.

The paintwork on the inside of the chassis may peel off in time due to the abrasive action of the cut grass; in this case, intervene promptly by touching up the paintwork using a rustproof paint to prevent the formation of rust that would lead to corrosion of the metal.

Remove the transmission casing by removing the screws and clean around the transmission and drive belts with a brush or compressed air once or twice a year.

Once every season, the drive wheels should be cleaned internally. Remove both wheels. Clean the gear wheel and the wheel gear rim of grass and dirt using a brush or air compressor.



CHANGING BLADES

To replace the blade, undo the screw. Empty the oil tank before removing the blade

Reinstall as illustrated. Tighten the screw properly. Tightening torque 40 Nm. When replacing the blade, the blade screw should also be replaced. to run briefly.

- Clean the air filter according to the directions.
- When, after many years of service, your machine needs to be replaced or is no longer required, we recommended that the machine is returned to your distributor for recycling.
- check the grass catcher frequently for wear or deterioration

SERVICING

Genuine spare parts are supplied by service workshops and by many dealers. We recommend that you take the machine to an authorized service station for annual servicing, maintenance and inspection of safety equipment. For service and spare parts, please contact the dealer where the machine was purchased.

The noise test code is EN 3744 Engineering method (grade 2)

The vibration test code is EN 1033 for hand push type mower.

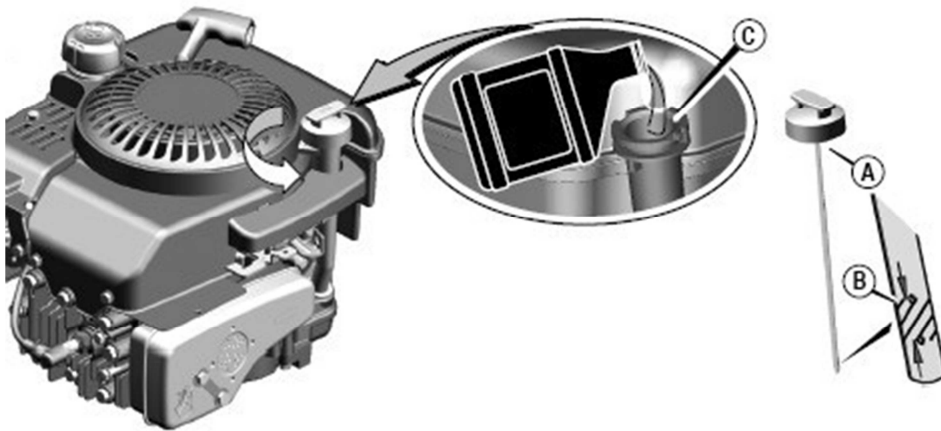
Engine Maintenance

Check Engine Oil Level

Check the engine oil level with the engine stopped and the mower.

- Remove the oil filler cap, and wipe the dipstick clean.
- Insert the dipstick into the oil filler neck, but do not screw it in.
- Check the oil level shown on the dipstick. If near the lower, fill to the upper level with the oil. Do not overfill.
- Screw in the filler cap securely.

Oil tank : 0.6L SAE 10W-30



NOTICE: Running the engine with a low oil level will cause engine damage.

Change Engine Oil

Drain the used oil while the engine is warm. Warm oil drains quickly and completely.

- Wipe the oil filler area clean, then remove the oil filler cap/dipstick.
- Place a suitable container next to the mower to catch the used oil, then tilt the mower on its right side. The used oil will drain through the filler neck. Allow the oil to drain completely.

Please dispose of used motor oil and the containers in a manner that is compatible with the environment. We suggest you take it in a sealed container to your local recycling center or service station for reclamation. Do not throw it in the trash, pour it on the ground, or pour it down a drain.

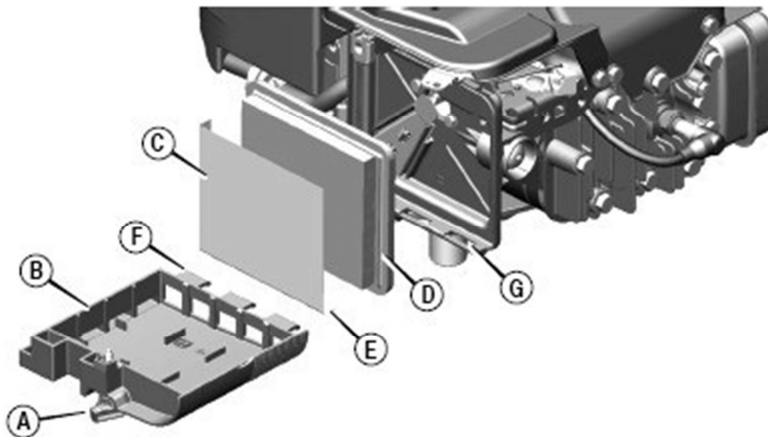
- Fill with the recommended oil. Do not overfill. Allow a couple of minutes for the oil to settle in the engine, then measure the oil level.

Air Cleaner Service

NOTICE: Operating the engine without an air cleaner, or with a damaged air cleaner, will allow dirt to enter the engine, causing rapid engine wear.

The air cleaner system uses a pleated filter with an optional pre-cleaner. The pre-cleaner can be washed and reused.

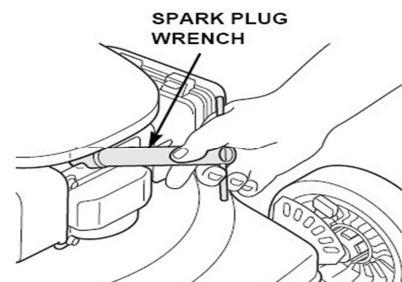
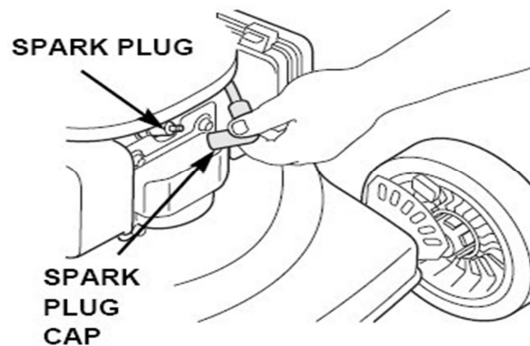
- Loosen the fastener (A) that holds the cover (B).
- Open the cover and remove the pre-cleaner (C) and the filter (D).
- To loosen debris, gently tap the filter on a hard surface. If the filter is excessively dirty, replace with a new filter.
- Wash the pre-cleaner in liquid detergent and water. Then allow it to thoroughly air dry. **Do not** oil the pre-cleaner.
- Assemble the dry pre-cleaner to the filter with the lip (E) of the pre-cleaner on the bottom of the filter pleats.
- Install the filter.
- Install the cover tabs (F) into the slots (G).
- Close the cover and secure with the fastener.
-



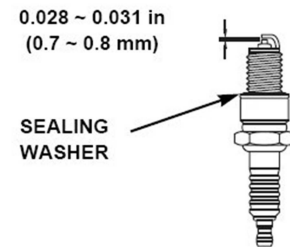
Spark Plug Service

For good performance, the spark plug must be properly gapped and free of deposits.

- Disconnect the spark plug cap and remove any dirt from around the spark plug area.



- Remove the spark plug with a spark plug wrench.
- Inspect the spark plug. Replace it if the electrodes are worn, or if the insulator is cracked or chipped.
- Measure the spark plug electrode gap with a suitable gauge. The gap should be 0.028 ~ 0.031 in (0.7 ~ 0.8mm). Correct the gap, if necessary, by carefully bending the side electrode with a suitable tool.
- Install the spark plug carefully, by hand, to avoid cross-threading.
- Install the spark plug cap on the spark plug.



STORAGE

- The same petrol must not remain in the tank for more than one month.
- Thoroughly clean the mower and store it indoors in a dry place.
- Never store the lawnmower with fuel in the tank inside a building where can reach an open flame or spark.
- To reduce fire hazard, keep the engine, muffler, battery compartment and fuel storage area free of grass, leaves or excessive grease.
- If the fuel tank has to be drained, this should be done outdoors.
- Be careful during adjustment of the machine to prevent entrapment of the fingers between moving blade and fixed parts of the machine.
- Allow the product to cool for at least 30 minutes before storing.

THE ENVIRONMENT ADVICE

In order to protect the environment, we recommend that the following points should be given special consideration:

- Always use pure unleaded petrol.
- Always use a funnel and/or a petrol can with a level control to avoid spillage when refilling the fuel tank.
- Do not fill the fuel tank completely.
- Do not overfill with engine oil.
- When changing the oil, ensure that all the used oil is collected. Avoid spillage .Take the used oil to a recycling unit.
- Do not dispose of used oil filter in a rubbish bin. Take it to a recycling unit.
- Replace the silencer if faulty. When carrying out repairs, always use original spare parts.
- Always seek professional help when the carburetor requires adjustment.
- Clean the air filter according to directions.
- When, after many years of service, your machine needs to be replaced or is no longer required, we recommend that the machine is returned to you distributor for recycling.

WARRANTY SERVICE

Refer to the enclosed guarantee conditions for the terms and conditions of guarantee.

The manufacturer will replace at his expense the spare parts, which would be classified as defective by him or an agreed station service. In any case the manufacturer will not accept the reimbursement of the machine (partially or totally) and/or damages and interest direct or indirect.

The warranty does not cover:

- An insufficient maintenance.
- An abnormal use or damage due to shocks.
- The mounting, adjustment and preparation of the machine.
- The spare parts with normal wear, security spare parts (belt, blade, blade support, bearings, cables, deflectors, spark plug, air filter etc...)
- Freight and packing cost.
- Only use spare parts coming from the manufacturer.

The manufacturer will refuse any responsibility if the machine was not used for the purpose it was made or if the operator did not use the machine as described in the operations and maintenance rules in the owner manual.

Read carefully the instruction manual before any use of the lawnmower.

For all spare parts order you must specify the reference of the mower the construction year, the serial number of the mower and of the engine

SERVICE DEPARTMENT

_ Damaged switches must be replaced by our after-sales service department.

After-sales Service and Application Service

Our after-sales service responds to your questions concerning maintenance and repair of your product as well as spare parts. Exploded views and information on spare parts can also be found under: www.eco-repa.com

ELEM GARDEN TECHNIC application service team will gladly answer questions concerning our products and their accessories : sav@eco-repa.com

TECHNICAL DATA


Dimensions L x l x h	mm	990 x 660 x 437
Dry weight	Kg	34
Cutting width	Mm	550
Blade	mm/ref	550/Y02202
Cutting heights settings	mm	25-75
Rer/front wheel diameter	mm	175/300
Grass bag capacity	L	65

Engine

Model ENGINE		XP200
Type		Air-cooled overhead valve four-stroke engine
Displacement	Cm ³	196
Bore x stroke		70x 51mm
Maximum power	kW	4.4
Maximum torque	N.m	9.2
Speed	min ⁻¹	2900
Ignition		manual
Spark Plug		0.7-0.8 mm
Recommended fuel		95/98 oct unleaded
Fuel tank capacity	Cm ³	1200 (1.2L)
Recommended oil		SAE 10W-30
Engine oil capacity	l	0.6

Noise according

Sound pressure level (LpA):	84.7 dB (A)
Sound power level (LwA):	96.75 dB (A)
Uncertainty (K):	2.5 dB (A)
Guaranteed sound power	LwA 98 dB(A)

	ATTENTION ! The sound power pressure may exceed 85 dB(A), in this case individual hearing protection must be worn.
---	--

Vibration according :

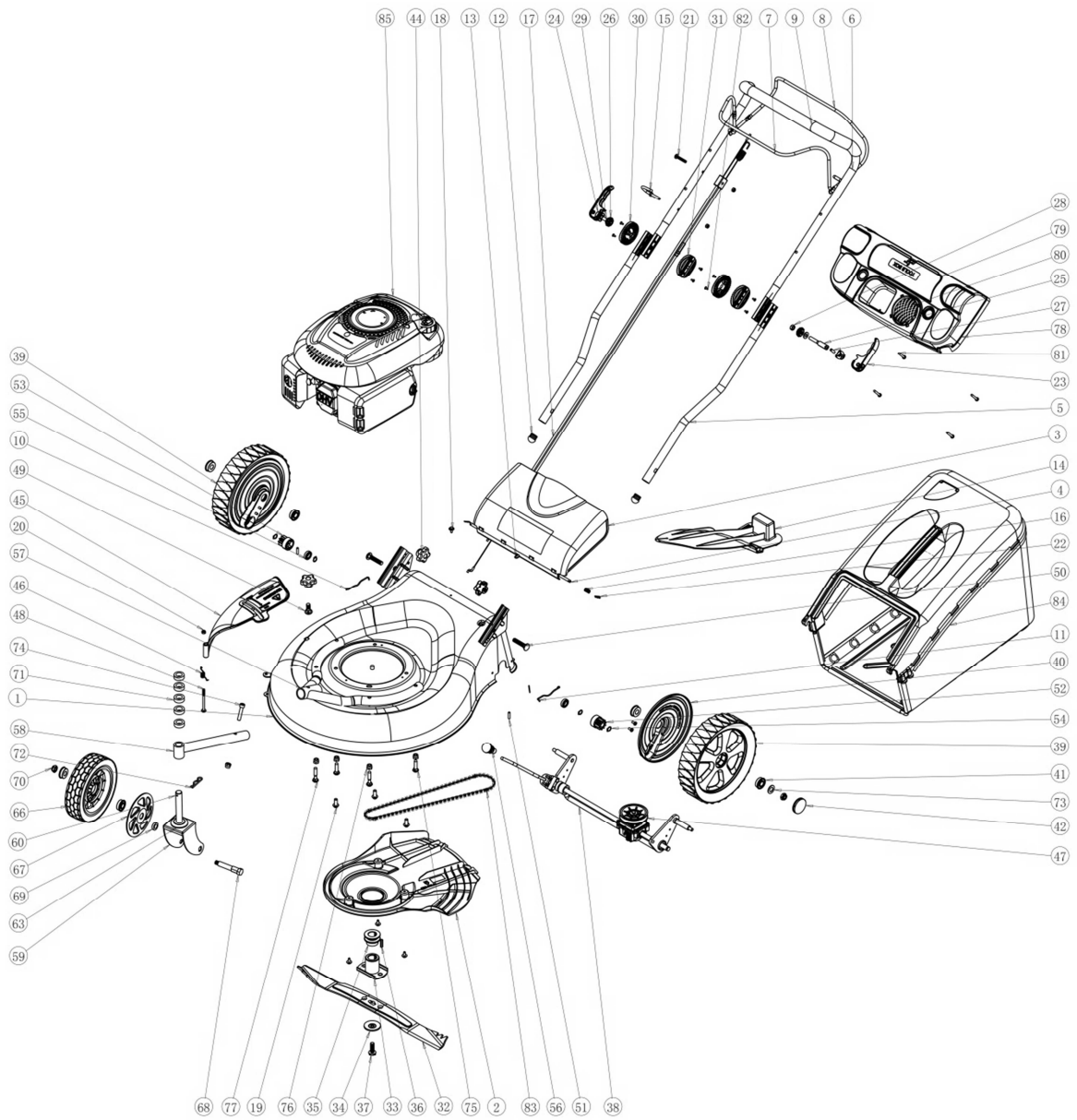
Vibration emission (ah):	
6.831 m / s ²	Uncertainty (K): 1.5 m/s ²

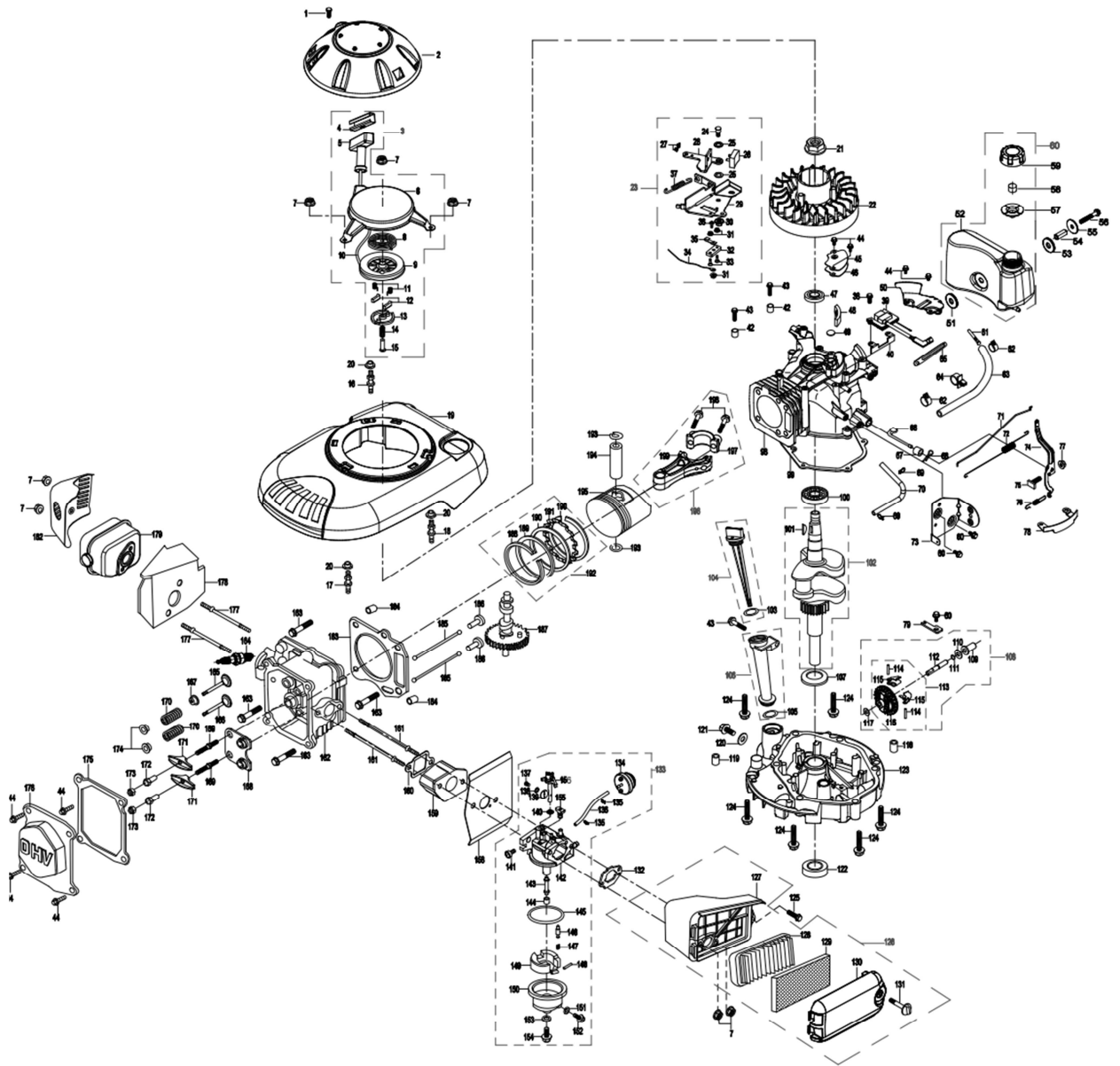


The declared vibration total value has been measured in accordance with a standard test method and may be used for comparing one tool with another that the declared vibration total value may also be used in a preliminary assessment of exposure.



A warning that the vibration emission during actual use of the power tool can differ from the declared total value depending on the ways in which the tool is used and of the need to identify safety measures to protect the operator that are based on an estimation of exposure in the actual conditions of use (taking account of all parts of the operating cycle such as the times when the tool is switched off and when it is running idle in addition to the trigger time).







FR

- Ne jamais laisser un enfant ou une autre personne n'ayant pas pris connaissance des instructions d'utilisation se servir de la machine. Il est possible que les réglementations locales fixent une limite d'âge minimum de l'utilisateur. Gardez la machine non utilisée hors de la portée des enfants.
 - Cet appareil n'est pas prévu pour être utilisé par des personnes (y compris les enfants) dont les capacités physiques, sensorielles ou mentales sont réduites, ou des personnes dénuées d'expérience ou de connaissance, sauf si elles ont pu bénéficier, par l'intermédiaire d'une personne responsable de leur sécurité, d'une surveillance ou d'instructions préalables concernant l'utilisation de l'appareil. ».
- Il convient de surveiller les enfants pour s'assurer qu'ils ne jouent pas avec l'appareil.

NL

- Laat kinderen of personen die deze voorschriften niet gelezen hebben de machine nooit gebruiken. In uw land gelden eventueel voorschriften ten aanzien van de leeftijd van de bediener. Bewaar de machine buiten het bereik van kinderen wanneer deze niet wordt gebruikt.
 - Dit gereedschap is er niet voor bestemd om te worden gebruikt door personen (inclusief kinderen) met beperkte fysieke, zintuigelijke of geestelijke vermogens of gebrekkige ervaring en/of gebrekkige kennis, tenzij zij onder toezicht staan van een voor hun veiligheid verantwoordelijke persoon, of zij van deze persoon instructies ontvangen ten aanzien van het gebruik van het gereedschap.
- Het moet toezicht houden op kinderen om ervoor te zorgen dat zij niet met het apparaat spelen.

GB

- Never allow children or people unfamiliar with these instructions to use the machine. Local regulations may restrict the age of the operator. When not in use store the machine out of reach of children.
 - This tool is not intended for use by persons (including children) with reduced physical, sensory or mental capabilities, or lack of experience and knowledge, unless they have been given supervision or instruction concerning use of the appliance by a person responsible for their safety.
- It should supervise children to ensure they do not play with the device.

FR

Déclaration de conformité



Nous « **ELEM GARDEN TECHNIC** » certifions par la présente que la machine spécifiée ci-après répond de par sa conception et son type de construction ainsi que de par la version que nous avons mise sur le marché aux prescriptions fondamentales stipulées en matière de sécurité et d'hygiène par les directives européennes en vigueur.

Toute modification apportée à la machine sans notre accord rend cette déclaration invalide.

Produit: Tondeuse à gazon à essence

Type: TDTAC58HP5T-CM3R

Directives européennes en vigueur :

2009/127/CE(MD)

2004/108/CE(EMC)

2005/88/CE(NOISE)

2012/46/CE(GAS EMISSION)

Normes harmonisées appliquées :

EN ISO 5395-1 :2013

EN ISO 5395-2 :2013

EN ISO 14982 :2009

EN ISO 3744 :2010

EN ISO 11094 :1991

ELEM GARDEN TECHNIC

81 rue de Gozée 6110 Montigny-le-Tilleul Belgique

Belgique , Novembre 2015

Mr Joostens Pierre

Président-Directeur Général

ELEM GARDEN TECHNIC, rue de Gozée 81,

6110 Montigny-le-Tilleul, Belgique

Tél : 0032 (0) 71 29 70 70

Fax : 0032 (0) 71 29 70 86

Dossier technique auprès de: info@eco-repa.com

Niveau de puissance acoustique dB(A) LwA

Garanti: 98dB

Caractéristiques techniques

Produit: Tondeuse à gazon à essence

Type: TDTAC58HP5T-CM3R

196cm³ - 550mm

Niveau de la pression sonore
mesuré sur le lieu de travail

LpA (pression sonore) dB(A) 84.7

LWA (puissance sonore) dB(A) 96.75

K = 2.5 dB(A)

Valeur quadratique moyenne pondérée de
l'accélération selon la norme applicable :

6.831 m/s² K = 1,5 m/s²

SN : 2015.11 :001~300
26.10.11367
Aankomstdatum: 07/01/2016
Productiejaar: 2015

NL

EG-verklaring van overeenstemming



Hierbij « **ELEM GARDEN TECHNIC** » verklaren wij dat de hierna vermelde machine door haar ontwerp en bouwwijze en in de door ons in de handel gebrachte uitvoering voldoet aan de betreffende fundamentele veiligheids- en gezondheidseisen, zoals vermeld in de desbetreffende EG-richtlijnen. Deze verklaring verliest haar geldigheid wanneer zonder overleg met ons veranderingen aan de machine worden aangebracht.

Product: Grasmaaier met benzinemotor
Type : TDTAC58HP5T-CM3R

Van toepassing zijnde EG-richtlijnen

2009/127/EG(MD)
2004/108/EG(EMC)
2005/88/EG(NOISE)
2012/46/EG(GAS EMISSION)

Toegepaste geharmoniseerde normen

EN ISO 5395-1 :2013
EN ISO 5395-2 :2013
EN ISO 14982 :2009
EN ISO 3744 :2010
EN ISO 11094 :1991

ELEM GARDEN TECHNIC

81 rue de Gozée 6110 Montigny-le-Tilleul Belgique

België, November 2015

Mr Joostens Pierre
Directeur

ELEM GARDEN TECHNIC, rue de Gozée 81,
6110 Montigny-le-Tilleul, Belgique

Tél : 0032 (0) 71 29 70 70

Fax : 0032 (0) 71 29 70 86

Technisch dossier bi j:info@eco-repa.com

Geluidsvermogensniveau dB(A) LwA Gegarandeerd: 98dB

Technische Daten

Product: Grasmaaier met benzinemotor

Type : TDTAC58HP5T-CM3R

196cm³ - 550mm

Niveau van de geluidsdruk op de werkplek

LpA (geluidsdruk) 84.7

LWA (geluidsvermogen) dB(A) 96.75

K = 2.5 dB(A)

Gewogen kwadratische gemiddelde waarde de
van toepassing zijnde standaard

6.831 m/s² K = 1,5 m/s².

SN : 2015.11 :001~300
26.10.11367
Arrival date: 07/01/2016
Production year : 2015

GB

Declaration of Conformity



We “**ELEM GARDEN TECHNIC**” hereby declare that the machine described below complies with the relevant basic safety and health requirements of the EU Directives, both in its basic design and construction as well as in the version put into circulation by us. This declaration shall cease to be valid if the machine is modified without our prior approval.

Product: Petrol Lawn Mower
Type: TDTAC58HP5T-CM3R

Relevant EU Directives

2009/127/EC(MD)
2004/108/EC(EMC)
2005/88/EC(NOISE)
2012/46/EC(GAS EMISSION)

Applied harmonized standards

EN ISO 5395-1 :2013
EN ISO 5395-2 :2013
EN ISO 14982 :2009
EN ISO 3744 :2010
EN ISO 11094 :1991

ELEM GARDEN TECHNIC,
81 rue de Gozée 6110 Montigny-le-Tilleul Belgique

Belgium, November 2015

ELEM GARDEN TECHNI, rue de Gozée 81,
6110 Montigny-le-Tilleul, Belgique

Tél : 0032 (0) 71 29 70 70

Fax : 0032 (0) 71 29 70 86

Technical file at: info@eco-repa.com

Sound power level dB(A) LwA Guaranteed: 98 dB

Technical Data

Product: Petrol Lawn Mower

Type: TDTAC58HP5T-CM3R

196cm³ - 550mm

Level of sound pressure

LpA (sound pressure) dB(A) 84.7

LWA (acoustic power) dB(A) 96.75

K = 2.5 dB(A)

Weighted root mean square acceleration

according to relevant standard

6.831 m / s² K = 1,5 m/s².

SN : 2015.11 :001~300
26.10.11367
Ankunftsdatum: 07/01/2016
Fertigungsjahr: 2015

DE

EG-Konformitätserklärung



Hiermit erklären wir « **ELEM GARDEN TECHNIC** », dass die nachfolgend bezeichnete Maschine aufgrund ihrer Konzipierung und Bauart sowie in der von uns in Verkehr gebrachten Ausführung den einschlägigen grundlegenden Sicherheits- und Gesundheitsanforderungen der EG-Richtlinien entspricht. Bei einer nicht mit uns abgestimmten Änderung der Maschine verliert diese Erklärung ihre Gültigkeit.

Produkt : Benzinmäher
Typ : TDTAC58HP5T-CM3R

Einschlägige EG-Richtlinien

2009/127/EW(MD)
2004/108/EW(EMC)
2005/88/EW(NOISE)
2012/46/EW(GAS EMISSION)

Angewandte harmonisierte Normen :

EN ISO 5395-1 :2013
EN ISO 5395-2 :2013
EN ISO 14982 :2009
EN ISO 3744 :2010
EN ISO 11094 :1991

ELEM GARDEN TECHNIC,
81 rue de Gozée 6110 Montigny-le-Tilleul Belgique

Belgien, November 2015

Mr Joostens Pierre
Directeur

ELEM GARDEN TECHNIC rue de Gozée 81,
6110 Montigny-le-Tilleul, Belgique

Tél : 0032 (0) 71 29 70 70

Fax : 0032 (0) 71 29 70 86

Technisch dossier bi j:info@eco-repa.com

Schalleistungspegel dB(A) LwA

Garantiert: 98dB

Technische Daten

Produkt : Benzinmäher
Type : TDTAC58HP5T-CM3R

196cm³ - 550mm

Hand-Arm-Vibration

6.831 m / s² K = 1,5 m/s².

Höhe des Schalldrucks

LpA (Schalldruck) dB(A) 84.7

LWA (Schalleistung) dB(A) 96.75

K = 2.5 dB(A)



81, rue de Gozée
6110 Montigny-le-Tilleul
Belgique

Tél : 0032 71 29 70 70

Fax : 0032 71 29 70 86

Made in China


S.A.V
sav@eco-repa.com



Site S.A.V. D.N.V. Website
www.eco-repa.com
Your after sale partner



Service Parts separated

 32 / 71 / 29 . 70 . 83



32 / 71 / 29 . 70 . 86

Fabriqué en Chine - Vervaardigd in China - Made in China - Hergestellt in China

2015