



RIF600-4 / RIF900-5 / RIF1200-8

RIF1500-9 / RIF2000-12



FR RADIATEUR A BAIN D'HUILE

TRADUCTION DES INSTRUCTIONS D'ORIGINE

NL OLIERADIATOR

VERTALING VAN DE ORIGINELE INSTRUCTIES

GB OIL FILLED HEATER

ORIGINAL INSTRUCTIONS



S15 M04 Y2017

FR RADIATEUR A BAIN D'HUILE

VEUILLEZ LIRE ET SAUVEGARDER CES INSTRUCTIONS.

CONSIGNES DE SECURITE IMPORTANTES :

- Cet appareil peut être utilisé par des enfants âgés de 8 ans et plus et des personnes avec des aptitudes physiques, sensorielles ou mentales réduites, ou ayant un manque d'expérience et de connaissances appropriées, à condition qu'elles soient sous supervision ou aient reçu des instructions concernant l'utilisation sûre de l'appareil et comprennent les dangers impliqués.
- Les enfants ne doivent pas jouer avec l'appareil. Le nettoyage et la maintenance ne seront pas effectués par des enfants sans supervision.
- Les enfants de moins de 3 ans doivent être maintenus à l'écart, à moins d'être sous supervision constante.
- Les enfants âgés de plus de 3 ans et de moins de 8 ans mettront uniquement l'appareil en service et hors service si celui-ci a été placé ou installé dans sa position normale de fonctionnement et qu'ils sont sous supervision ou ont été instruits de l'utilisation sûre de l'appareil et comprennent les dangers impliqués. Les enfants âgés de plus de 3 ans et de moins de 8 ans ne brancheront pas, ne régleront pas, ne nettoieront pas l'appareil et n'effectueront pas de maintenance.
- **ATTENTION – Certaines parties de ce produit peuvent devenir très chaudes et provoquer des brûlures. Une attention particulière doit être accordée en cas de présence d'enfants ou de personnes vulnérables.**
- Si le câble d'alimentation est endommagé, il doit être remplacé par le fabricant, son agent de maintenance ou des personnes de qualification similaire afin d'éviter un danger.
- Le radiateur ne doit pas être situé directement en dessous d'une prise de courant.
- N'utilisez pas ce radiateur à proximité immédiate d'une baignoire, d'une douche ou d'une piscine.
- Ne pas faire fonctionner ce radiateur avec un programmateur, une minuterie, un système de commande à distance séparé ni tout autre dispositif d'enclenchement automatique du radiateur, car il y a danger d'incendie si l'appareil de chauffage est recouvert ou positionné incorrectement.

- AVERTISSEMENT : Afin d'éviter une surchauffe, ne pas couvrir



l'appareil de chauffage.

- Maintenez l'appareil à une distance minimale d'un mètre des objets inflammables tels que des rideaux, textiles ...
- ATTENTION : Afin d'éviter un danger dû à un réarmement intempestif du dispositif de coupure thermique, cet appareil ne doit pas être alimenté via un dispositif de commutation externe, tel qu'une minuterie, ni connecté à un circuit qui est régulièrement mis en service et hors service par le service public.
- Ce radiateur est rempli d'une quantité précise d'huile spéciale. Les réparations requérant l'ouverture du réservoir d'huile doivent uniquement être faites par le fabricant ou son agent de maintenance, qui doit être contacté en cas de fuite d'huile.
- Lors de la mise au rebut du radiateur, respectez la réglementation concernant l'élimination de l'huile.
- En ce qui concerne les instructions pour les installations fixes, merci de consulter le paragraphe ci-dessous de ce mode d'emploi.

I / RACCORDEMENT ÉLECTRIQUE

- Votre radiateur doit uniquement être installé dans une position fixe conformément aux règles d'installation nationales (pour la France, NFC 15100)
- **POUR USAGE INTÉRIEUR UNIQUEMENT**
- Cette installation doit être faite par un électricien qualifié afin d'éviter tout danger.

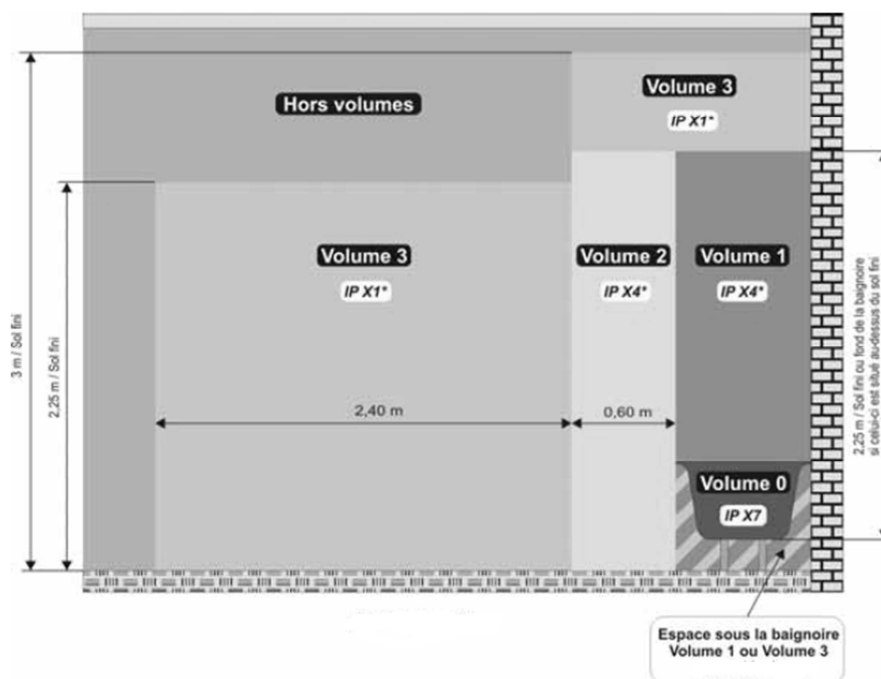
⇒ Des moyens de déconnexion avec une séparation des contacts sur tous les pôles doivent être incorporés dans le câblage fixe conformément aux règles de câblage.

⇒ Attention : connectez les trois conducteurs du câble d'alimentation à un boîtier de connexion en respectant les polarités comme ci-dessous :

- Phase : brun
- Neutre : bleu
- Noir : fil de télécommande

⇒ Avertissement : ce produit sera installé dans les volumes 2 & 3 uniquement suivant les règles nationales de câblage (pour la France NF C 15-100)

Remarque : le dessin ci-dessous est pour référence uniquement.



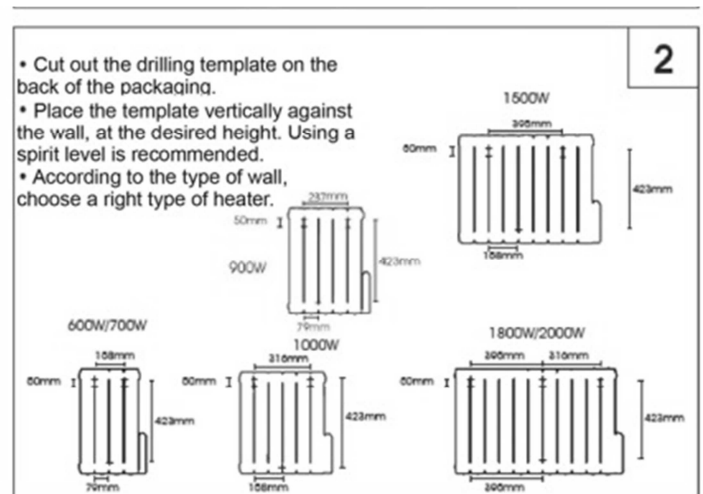
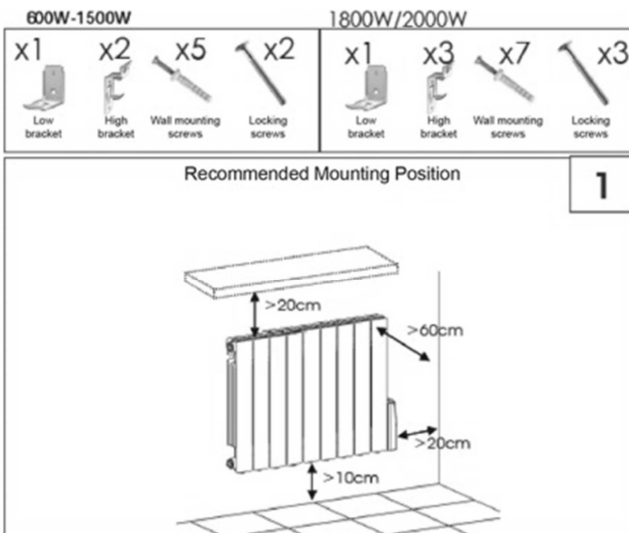
Si vous n'êtes pas sûr, nous suggérons que vous contactiez un électricien professionnel pour assistance.

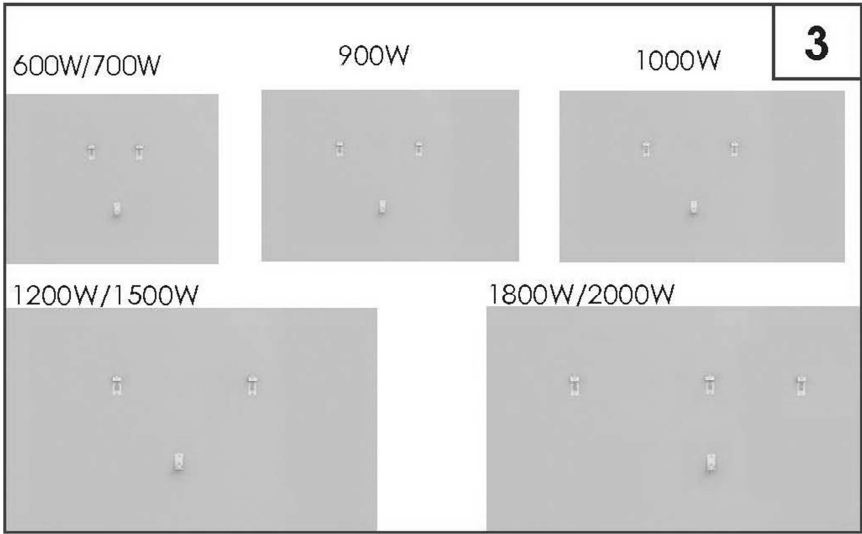
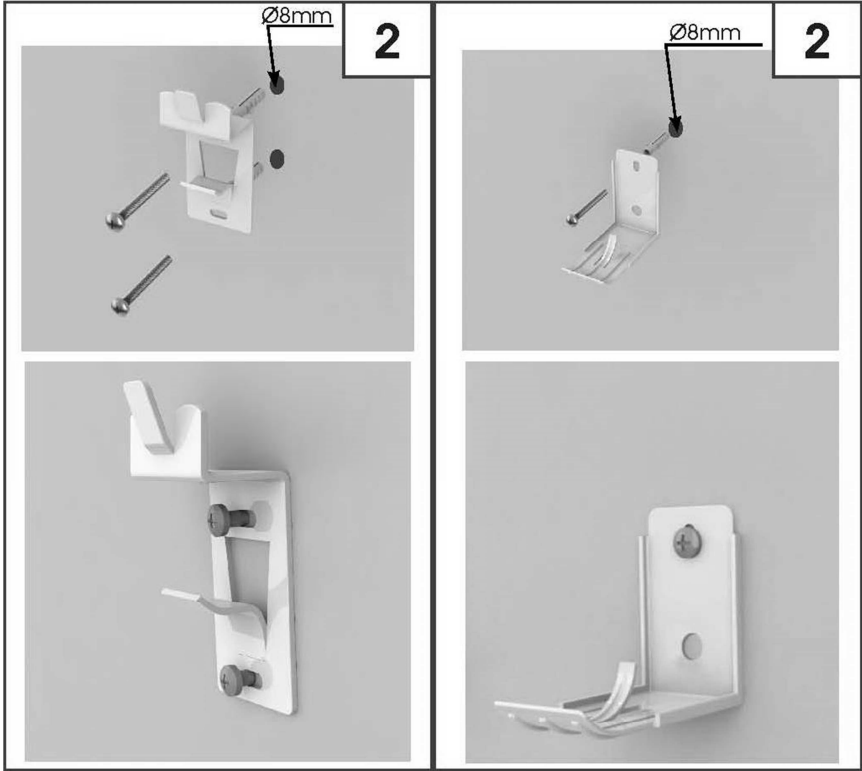
Montage mural

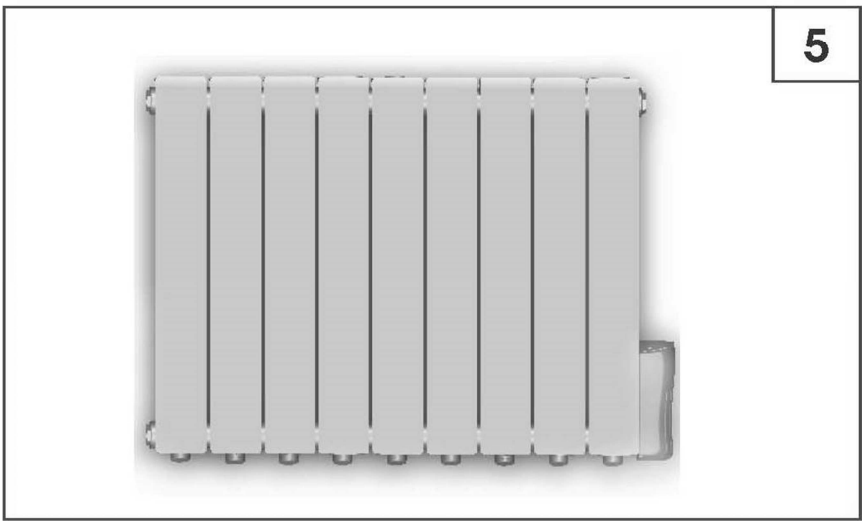
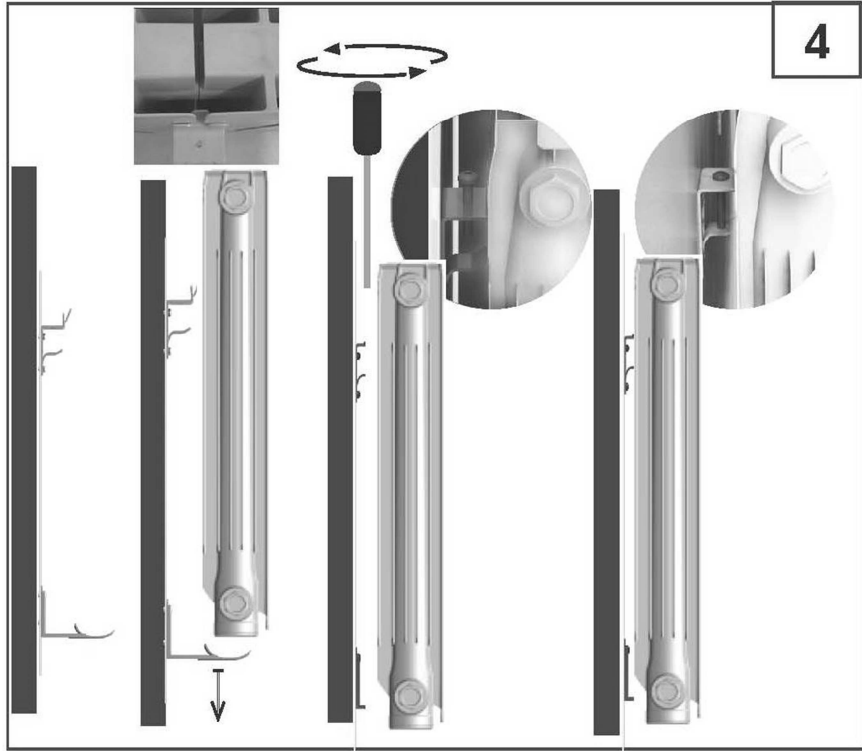
Pour installer votre radiateur :

- Utilisez les vis, chevilles et consoles fournies par le fabricant.
- Dimensions de perçage, voir gabarit de perçage.
- Lisez les instructions des étapes d'installation ci-dessous et vérifiez que le radiateur est bien positionné dans la maison.

| EN | FR |
|---|--|
| Low bracket | Console basse |
| High bracket | Console haute |
| Wall mounting screws | Vis de montage mural |
| Locking screws | Vis de blocage |
| | |
| Recommended Mounting position | Position de montage recommandée |
| | |
| <ul style="list-style-type: none"> • Cut out the drilling template on the back of the packaging. • Place the template vertically against the wall, at the desired height. Using a spirit level is recommended. • According to the type of wall, choose a right type of heater. | <ul style="list-style-type: none"> • Découpez le gabarit de perçage à l'arrière de l'emballage. • Placez le gabarit verticalement contre le mur, à la hauteur désirée. On recommande d'utiliser un niveau à bulle d'air. • Suivant le type de mur, choisissez le modèle de radiateur approprié. |







II / SPÉCIFICATION TECHNIQUE


| | |
|-----------------------------------|--|
| Alimentation électrique | 230V ~ 50Hz |
| Modèles | RIF600-4 = 600W RIF900-5 = 900W RIF1200-8 = 1200W RIF1500-9 = 1500W RIF2000-12 = 2000W |
| Classe d'isolation | Classe II |
| Classe de protection contre l'eau | IP 24 |
| Plage de réglage de température | 7~35 C° |
| Mode minuterie | Système 24 heures |
| Mode hebdomadaire | Lun ~ Dim |

III / FONCTIONNEMENT

1 / Description du panneau de commande



-  Bouton MARCHE / ARRÊT
-  Bouton ENTRÉE
-  Bouton OK
-  Bouton HAUT
-  Bouton BAS

Pour mettre votre radiateur en service ou hors service, appuyez brièvement sur le bouton MARCHÉ / ARRÊT. Après avoir appuyé sur le bouton , votre radiateur se met en mode CONFORT.

Pour changer le MODE, appuyez sur le bouton ENTRÉE. Chaque fois, vous changez de MODE comme suit : CONFORT - ECO - PROTECTION ANTIGEL - TÉLÉCOMMANDE.

2 / Affichage LED

88:88

- HEURE / TEMPÉRATURE



MODE CONFORT



MODE ÉCONOMIQUE



MODE PROTECTION ANTIGEL



MODE PROGRAMME



VERROUILLAGE DU CLAVIER

MODE CONFORT

Ceci est le mode normal de votre radiateur. La température que vous réglez sera maintenue. La température de consigne prédéfinie est de 22 °C. Utilisez le MODE CONFORT de votre radiateur lorsque les locaux sont occupés.

MODE ÉCONOMIQUE

L'appareil commence à fonctionner lorsque la température ambiante est d'environ 3,5 °C en dessous de la température que vous avez réglée. La température de consigne prédéfinie est de 18,5 °C. Utilisez le MODE ECO lorsque les locaux sont inoccupés.


Si vous désirez augmenter ou diminuer la température du MODE ÉCONOMIQUE et du MODE CONFORT, appuyez sur les boutons HAUT / BAS pour atteindre la température désirée, par pas de 0,5 °C. La température peut être ajustée de 7 °C à 35 °C.

MODE PROTECTION ANTIGEL



L'appareil commence à fonctionner lorsque la température ambiante est d'environ 7 °C. Utilisez cette position lorsque des locaux sont inoccupés pendant de longues périodes de temps (p. ex. vacances).

MODE PROGRAMME

Lors de la première utilisation de votre radiateur (ou après une panne de courant), vous devez définir l'heure et le jour de la semaine :

1. Appuyez sur le bouton  pendant 3 secondes jusqu'à ce que l'heure clignote.
2. Réglez d'abord les heures en appuyant sur les boutons HAUT et BAS, puis appuyez sur OK.
3. Réglez ensuite les minutes en appuyant sur les boutons HAUT et BAS, puis appuyez sur OK.
4. Puis sélectionnez le jour de la semaine 1 = Lundi, 2 = Mardi, 3 = Mercredi, 4 = Jeudi, 5 = Vendredi, 6 = Samedi, 7 = Dimanche, appuyez sur OK.


L'étape suivante est le réglage de l'heure de votre radiateur pour chaque jour (de 00 :00 à 24 :00) de la semaine (Lun à Dim). Pour chaque heure, vous devez choisir soit le mode CONFORT ou le mode ÉCONOMIQUE.

Appuyez sur HAUT pour faire fonctionner votre radiateur en mode CONFORT durant cette période ou appuyez sur BAS pour fonctionner en mode ECO. CONFORT est représenté par une barre pleine , ECO par une barre vide .

Lorsque vous avez fait votre sélection pour le jour, vous pouvez :

- a. appuyer sur OK pour entrer dans le jour suivant.
- b. appuyer sur OK pendant 3 secondes pour entrer dans le jour suivant en copiant le programme du jour qui était sélectionné.
- c. changer le jour en continuant d'appuyer sur les boutons HAUT / BAS jusqu'à ce que vous ayez créé un programme qui vous satisfait.

VERROUILLAGE DU CLAVIER

L'écran est verrouillé et tous les boutons restent sans réponse (sauf le bouton MARCHÉ / ARRÊT). Pour activer le verrouillage d'écran, appuyez simultanément sur les boutons HAUT et BAS pendant 3 secondes jusqu'à ce que vous voyiez  apparaître à l'écran. Appuyez à nouveau sur les boutons HAUT et BAS pendant 3 secondes pour désactiver le verrouillage d'écran.

Réinitialisation aux réglages d'usine : Appuyez sur les boutons HAUT et BAS pendant 20 secondes pour réinitialiser votre thermostat et réinstaller la configuration originale d'usine. Avertissement : l'heure, le jour de la semaine, vos niveaux de température des modes CONFORT et ECO et vos programmations hebdomadaires seront perdus.

IV / Maintenance :

Toujours déconnecter l'appareil et le laisser complètement refroidir avant toute maintenance.

1. Utilisez un aspirateur pour retirer la poussière sur l'appareil.
2. Nettoyez l'extérieur de l'appareil avec un chiffon doux humidifié et séchez ensuite avec un chiffon sec.
3. N'immergez jamais l'appareil dans de l'eau ni dans un autre liquide.



Cette marque indique que ce produit ne doit pas être jeté avec les autres déchets ménagers dans l'UE. Afin d'empêcher une pollution possible de l'environnement ou une nuisance pour la santé humaine en cas d'élimination incontrôlée des déchets, recycler ce produit de manière responsable afin de promouvoir la réutilisation durable des ressources matérielles. Pour renvoyer l'appareil arrivé en fin de vie, veuillez utiliser les circuits de collecte mis en place ou le ramener au détaillant chez qui vous avez acheté le produit. Ils veilleront à un recyclage de ce produit sûr pour l'environnement.

SERVICE APRÈS-VENTE

_ Un commutateur endommagé doit être remplacé dans nos ateliers du service après-vente.

_ **Si le remplacement du câble d'alimentation est nécessaire, cela doit être réalisé par le fabricant ou son agent pour éviter un danger.**

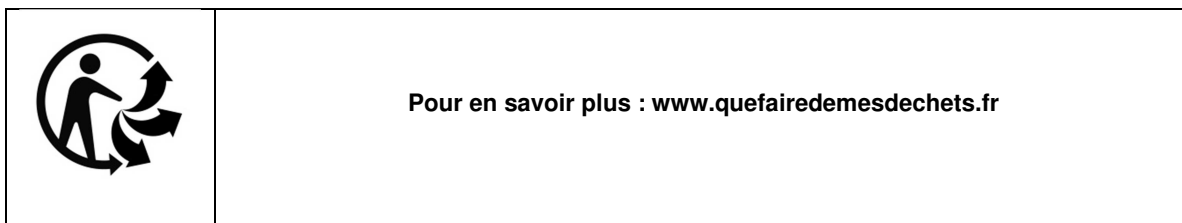
SERVICE APRÈS-VENTE ET ASSISTANCE

Notre Service Après-Vente répond à vos questions concernant la réparation et l'entretien de votre produit et les pièces de rechange. Vous trouverez des vues éclatées ainsi que des informations concernant les pièces de rechange également sous : **www.eco-repa.com**

Les conseillers techniques et assistants WARM TECH sont à votre disposition pour répondre à vos questions concernant nos produits et leurs accessoires : sav@eco-repa.com

GARANTIE

Pour les clauses de garantie, reportez-vous aux conditions de garantie ci-jointes



WARM TECH

81, rue de gozée

6110 Montigny-le-Tilleul

Belgique

Tél : 0032 (0) 71 29 70 70

Fax : 0032 (0) 71 29 70 86

2017

Fabriqué en Chine

NL OLIERADIATOR

GELIEVE DEZE INSTRUCTIES TE LEZEN EN TE BEWAREN

BELANGRIJKE VEILIGHEIDSINSTRUCTIES:

- Dit toestel mag worden gebruikt door kinderen vanaf 8 jaar oud en personen met verminderde fysieke, zintuiglijke of mentale mogelijkheden of gebrek aan ervaring en kennis, als ze voldoende toezicht of instructies hebben gekregen betreffende het gebruik van het toestel op een veilige manier en de hierbij horende gevaren begrijpen.
- Kinderen mogen niet spelen met het toestel. Reiniging en gebruikeronderhoud mogen niet plaatsvinden door kinderen zonder toezicht.
- Kinderen van minder dan 3 jaar moeten uit de buurt worden gehouden tenzij ze voortdurend onder toezicht staan.
- Kinderen tussen 3 en 8 jaar oud mogen het toestel alleen aan- of uitzetten op voorwaarde dat het werd geplaatst of geïnstalleerd in zijn voorziene normale bedrijfspositie en ze toezicht of instructies hebben gekregen betreffende het gebruik van het toestel op een veilige manier en de hierbij horende gevaren kunnen begrijpen. Kinderen van 3 tot 8 jaar oud mogen het toestel niet aansluiten, regelen of reinigen en mogen er ook onderhoudswerken aan uitvoeren.
- **OPGEPAST: Sommige onderdelen van dit product kunnen heel heet worden en brandwonden veroorzaken. Bijzondere aandacht moet worden geschonken wanneer kinderen en kwetsbare personen aanwezig zijn.**
- Als het voedings snoer beschadigd is, moet dit worden vervangen door de fabrikant of zijn hersteldienst of een vergelijkbare ervaren persoon om eventuele gevaren te voorkomen.
- Het verwarmingstoestel mag niet onmiddellijk onder een wandstopcontact worden geplaatst.
- Gebruik dit verwarmingstoestel niet in de onmiddellijke omgeving van een bad, een douche of een zwembad.
- Gebruik het verwarmingstoestel niet met een programmaklok, timer, afzonderlijke afstandsbediening of enig ander toestel voor automatisch bedrijf, aangezien een brandrisico bestaat als het verwarmingstoestel wordt afgedekt of in verkeerde positie wordt geplaatst.
- **WAARSCHUWING:** Om oververhitting te voorkomen mag u het



verwarmingstoestel niet afdekken.

- Houd het toestel op een minimale afstand van één meter van ontvlambare objecten zoals gordijnen, textiel enz.
- **WAARSCHUWING:** Om een gevaar in gevolge een onachtzame reset van de thermische onderbreker te voorkomen mag dit toestel niet worden geleverd met een externe schakelinrichting zoals een timer, of worden aangesloten op een stroomkring die regelmatig wordt aan- en uitgeschakeld door de utiliteit.
- Deze olieradiator is gevuld met een precieze hoeveelheid speciale olie. Herstellingen die openen van de oliecontainer vereisen mogen alleen worden uitgevoerd door de fabrikant of zijn onderhoudsagent die moet worden aangesproken in geval van een olielek.
- Voor het opruimen van de radiator moet u de regels betreffende de opruiming van olie naleven.
- Voor de instructies voor vaste installatie verzoeken we u de onderstaande paragraaf van de handleiding te raadplegen.

I / ELEKTRISCHE AANSLUITING

- Uw olieradiator mag alleen worden geïnstalleerd in een vaste positie volgens de nationale installatieregels (voor Frankrijk, NFC 15100)
- **UITSLUITEND VOOR BINNENGEBRUIK BESTEMD**
- Deze installatie moet plaatsvinden door een erkende elektricien om eventueel gevaar te voorkomen.

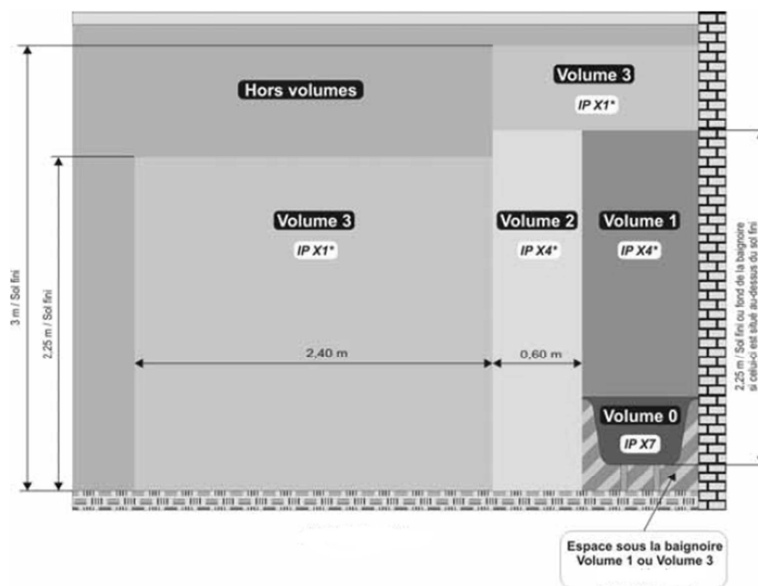
⇒ Middelen voor loskoppeling door contactscheiding op alle polen moet worden geïntegreerd in de vaste bedrading in overeenstemming met de bedradingsregels.

⇒ Opgelet: Sluit de drie geleiders van de voedingskabel aan op een aansluitingskast met naleving van de onderstaande polariteiten:

- Stroom: Bruin
- Nulleider: Blauw
- Zwart: Pilotdraad

⇒ Opgelet: dit product moet worden geïnstalleerd in de volumes 2 & 3 met naleving van de nationale bedradingsregels (Voor Frankrijk NF C 15-100)

Nota: De onderstaande tekening dient enkel als referentiemateriaal.



| FR | NL |
|--|--|
| Hors volumes | Buiten volumes |
| Volume | Volume |
| Espace sous la baignoire Volume 1 ou volume 3 | Ruimte onder badkuip Volume 1 of volume 3 |
| 2,25 m / Sol fini ou fond de la baignoire si celui-ci est situé au dessous du sol fini | 2,25 m / Afgewerkte vloer of badkuipbodem als deze onder de afgewerkte vloer is gesitueerd |

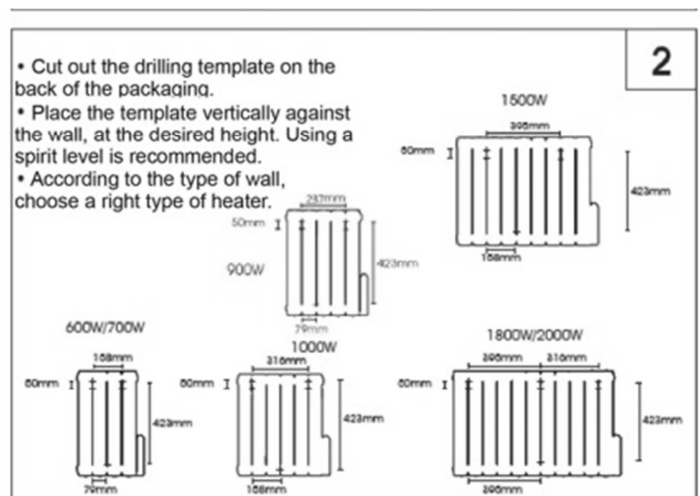
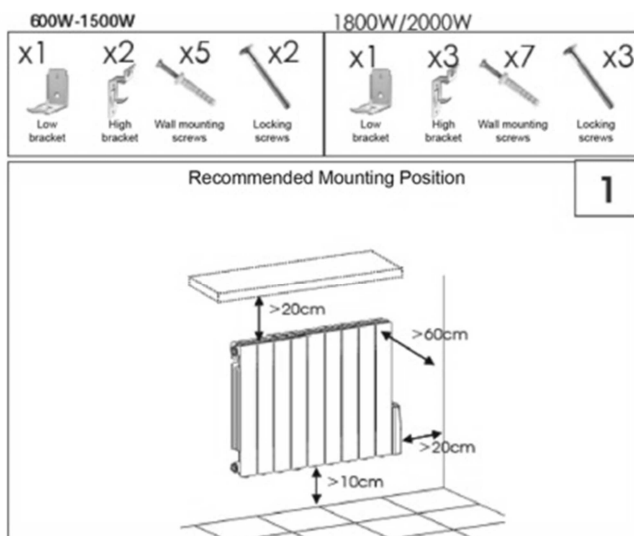
Als u niet zeker bent, raden we u aan contact op te nemen met een professionele elektricien voor bijstand.

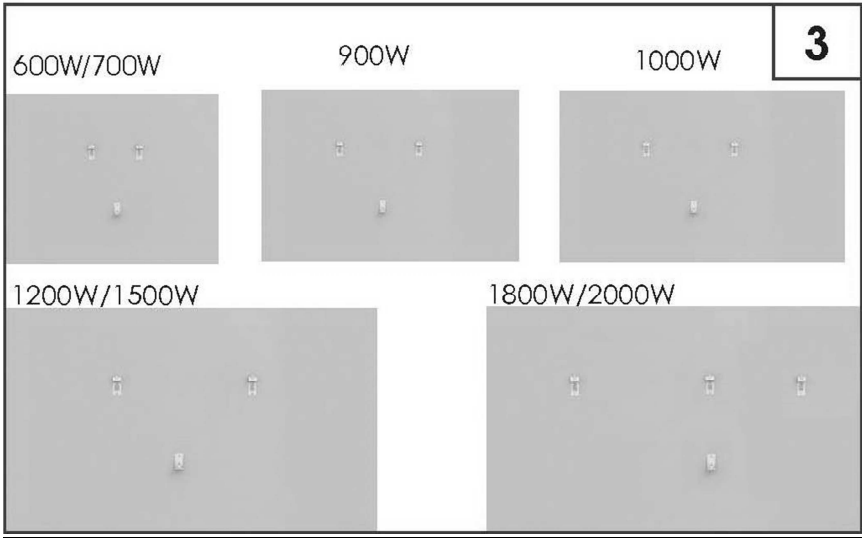
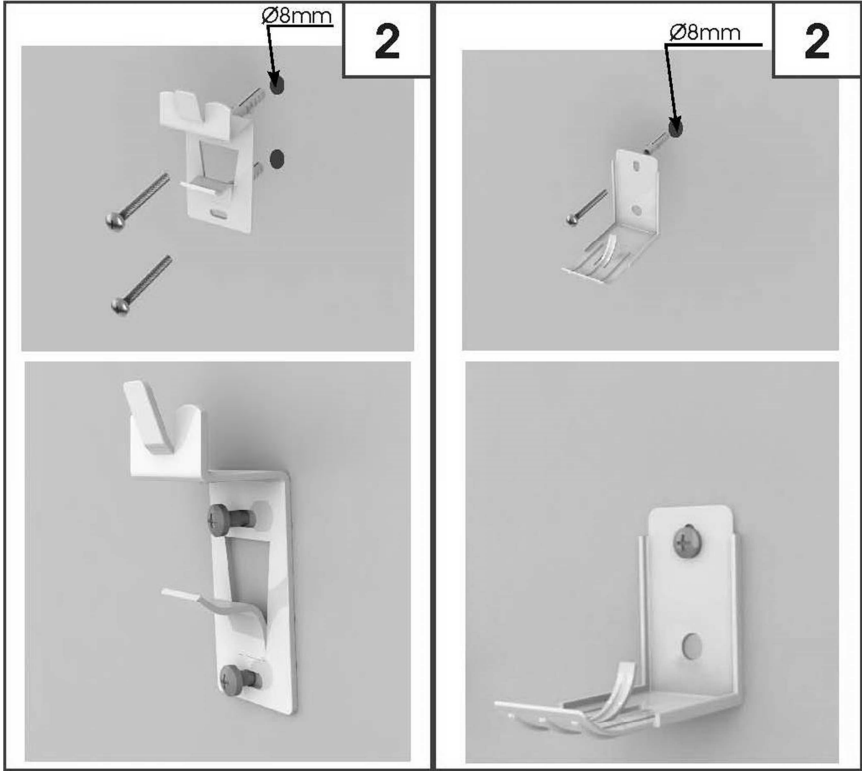
Wandmontage

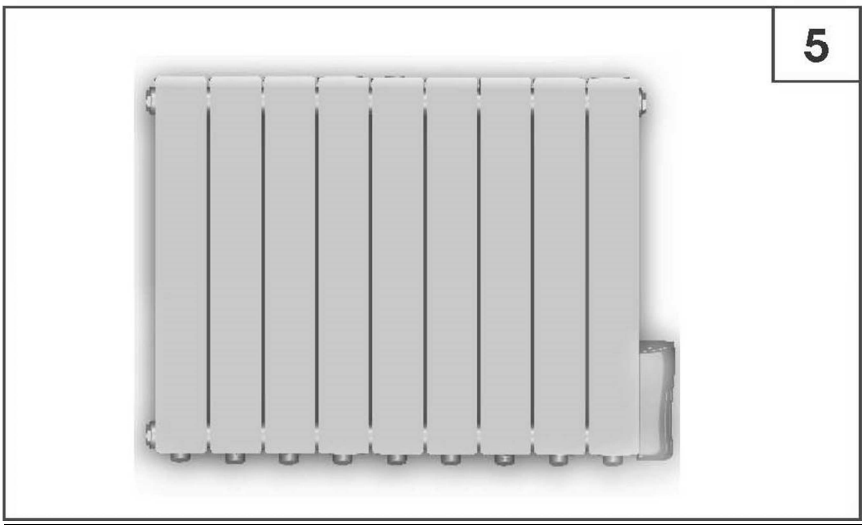
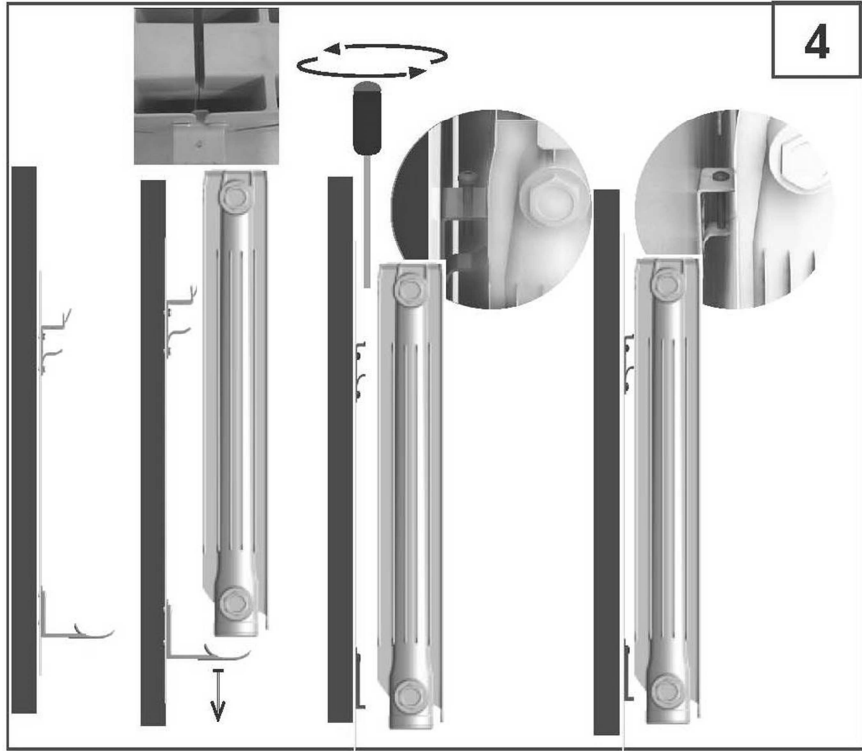
Om uw olieradiator te installeren:

- Gebruik de door de fabrikant meegeleverde schroeven, pluggen en beugels.
- Voor de uitboorafmetingen moet u de boorsjabloon gebruiken.
- Lees de onderstaande installatiestappeninstructies en zorg dat de radiator goed staat opgesteld in het huis.

| EN | FR/NL |
|---|---|
| Low bracket | Onderste beugel |
| High bracket | Bovenste beugel |
| Wall mounting screws | Wandmontageschroeven |
| Locking screws | Borgschroeven |
| | |
| Recommended Mounting position | Aanbevolen montagepositie |
| | |
| <ul style="list-style-type: none"> • Cut out the drilling template on the back of the packaging. • Place the template vertically against the wall, at the desired height. Using a spirit level is recommended. • According to the type of wall, choose a right type of heater. | <ul style="list-style-type: none"> • Snijd het uitboorsjabloon aan de achterkant van de verpakking uit. • Plaats de sjabloon verticaal tegen de wand, op de gewenste hoogte. Een luchtbelwaterpas gebruiken is aanbevolen. • Kies het juiste type radiator volgens het type montagewand. |








II / TECHNISCHE SPECIFICATIES

| | |
|-----------------------------|--|
| Voeding | 230V~ 50Hz |
| Modellen | RIF600-4 = 600W RIF900-5 = 900W RIF1200-8 = 1200W RIF1500-9 = 1500W RIF2000-12 = 2000W |
| Isolatieklasse | klasse II |
| Waterbeschermingsklasse | IP 24 |
| Temperatuurbereikinstelling | 7~35 C° |
| Timingmodus | 24-urensysteem |
| Weekmodus | Man ~ Zon |

III / BEDIENING

1 / Beschrijving van het bedieningspaneel



-  ON/OFF-knop
-  ENTER-knop
-  OK-knop
-  UP-knop
-  DOWN-knop

Om uw radiator aan of uit te zetten moet u kort op de ON / OFF-knop drukken. Na indrukken van de



-knop, gaat uw radiator over naar COMFORT-modus.

Om de MODE te veranderen moet u de ENTER-knop indrukken. Telkens u de MODE als volgt verandert: COMFORT- ECO-ANTIFREEZE – PILOT WIRE.

2 / LED-display

88:88

- TIJD / TEMPERATUUR



COMFORTMODUS



ECONOMISCHE MODUS



ANTIVRIESMODUS



PROGRAMMAMODUS



KEYBORD LOCK

COMFORTMODUS

Dit is de normale modus van uw radiator. De temperatuur zal in stand worden gehouden volgens uw instelling. De vooringestelde temperatuur is 22 °C. Stel COMFORTMODUS voor uw radiator in als kamers bewoond zijn.

ECONOMISCHE MODUS

Het toestel begint te werken als de kamertemperatuur ongeveer 3,5 °C onder de door u ingestelde temperatuur is. De vooringestelde temperatuur is 18,5 °C. Gebruik ECO MODE als de kamers onbewoond zijn.


Als u de temperatuur van de ECO en COMFORT MODE wilt verhogen of verlagen, druk dan op de UP / DOWN-knoppen om de gewenste temperatuur te bereiken in stappen van 0,5 °C. De temperatuur kan worden geregeld van 7 °C tot 35 °C.

ANTIVRIESMODUS



Het toestel begint te werken als de kamertemperatuur rond 7 °C ligt. Gebruik deze positie als kamers lange tijd onbewoond blijven (bijv. vakantie).

PROGRAMMAMODUS

Bij het eerste gebruik van uw radiator (of na een stroomuitval), moet u de tijd en de dag van de week instellen:

1. Druk gedurende 3 seconden op de -knop tot de tijd begint te knipperen.
2. Stel eerst de uren in door de knoppen UP en DOWN in te drukken en druk dan op OK.
3. Stel dan de minuten in door de knoppen UP en DOWN in te drukken en druk dan op OK.
4. Selecteer dan de dag van de week 1 = Maandag, 2 = Dinsdag, 3 = Woensdag, 4 = Donderdag, 5 = Vrijdag, 6 = Zaterdag, 7 = Zondag, en druk op OK.

De volgende stap is tijdsinstelling van uw radiator voor elke dag (van 00 :00 tot 24 :00) van de week (Maa tot Zon). Voor elk uur moet u ofwel COMFORT- ofwel ECONOMISCHE modus kiezen.


Druk op UP om uw radiator in werking te stellen in de COMFORT-modus of druk op DOWN om hem in de ECO-modus te laten werken. COMFORT wordt weergegeven door een volle balk , ECO door een lege balk .

Zodra u uw selectie voor de dag hebt gemaakt, kunt u:

- a. op OK drukken om naar de volgende dag te gaan.
- b. op OK drukken gedurende 3 seconden om naar de volgende dag te gaan door het programma te kopiëren van de dag die u net hebt gekozen.
- c. verander de dag door de UP / DOWN-knoppen te blijven indrukken tot u een gewenst programma hebt gevonden.

TOETSENBORDVERGREDELING

Het scherm wordt ontgrendeld en alle knoppen reageren niet (behalve de ON/OFF-knop).

Om de schermvergrendeling te activeren, de UP- en DOWN-knoppen gelijktijdig indrukken gedurende 3 seconden tot u ziet dat  op het scherm verschijnt. Druk nogmaals op de UP- en DOWN-knoppen gedurende 3 seconden om schermvergrendeling te deactiveren.

Fabrieksinstellingsreset: Druk gedurende 20 seconden op de ON / OFF-knop om uw thermostat te resetten en herinstalleer dan de originele fabrieksconfiguratie. Opgelet: tijd, dag van de week, uw temperatuurniveaus van COMFORT- en ECO-modus en uw wekelijkse schema's gaan allemaal verloren.

IV / Onderhoud:

Koppel het toestel steeds los en laat het volledig afkoelen vooraleer u enig onderhoud uitvoert.

1. Gebruik een stofzuiger om stof op het toestel te verwijderen.
2. Reinig de buitenkant van het toestel met een zachte vochtige doek en droog het dan af met een droge doek.
3. Dompel het toestel nooit onder in water of enige andere vloeistof.



Deze marketing geeft aan dat dit product niet mag worden opgeruimd met ander huishoudelijk afval over de hele EU. Om mogelijke schade aan het milieu of de menselijke gezondheid van ongecontroleerde afvalopruiming te voorkomen is recyclage aangewezen om verdedigbaar hergebruik van materiaalmiddelen te bevorderen. Om uw gebruikt toestel terug te sturen moet u de terugsturing- en ophalingssystemen gebruiken of contact opnemen met de dealer waar het product werd aangekocht. Zij kunnen dit product gebruiken milieuveilige recyclage.

SERVICEDIENST

_ Beschadigde schakelaars moeten in de werkplaats van onze klantendienst hersteld worden.

_ **Als de vervanging van de voedingskabel noodzakelijk is, moet dit plaatsvinden door de fabrikant of zijn agent om een gevaar te voorkomen.**

KLANTENSERVICE EN GEBRUIKSADVIEZEN

Onze klantenservice beantwoordt uw vragen over reparatie en onderhoud van uw product en over vervangingsonderdelen. Explosietekeningen en informatie over vervangingsonderdelen vindt u ook op :www.eco-repa.com

Het WARM TECH-team voor gebruikadviezen helpt u graag bij vragen over onze producten en toebehoren : sav@eco-repa.com

GARANTIE

Voor de garantiebepalingen wordt verwezen naar de bijgevoegde garantievoorwaarden.

WARM TECH

81, rue de gozée

6110 Montigny-le-Tilleul

Belgique

Tél : 0032 (0) 71 29 70 70

Fax : 0032 (0) 71 29 70 86

2017

Vervaardigd in China

GB OIL FILLED HEATER

PLEASE READ AND SAVE THESE INSTRUCTIONS

IMPORTANT SAFETY INSTRUCTIONS:

- This appliance can be used by children aged from 8 years and above and persons with reduced physical, sensory or mental capabilities or lack of experience and knowledge if they have been given supervision or instruction concerning use of the appliance in a safe way and understand the hazards involved.
- Children shall not play with the appliance. Cleaning and user maintenance shall not be made by children without supervision.
- Children of less than 3 years should be kept away unless continuously supervised.
- Children aged from 3 years and less than 8 years shall only switch on/off the appliance provided that it has been placed or installed in its intended normal operating position and they have been given supervision or instruction concerning use of the appliance in a safe way and understand the hazards involved. Children aged from 3 years and less than 8 years shall not plug in, regulate and clean the appliance or perform user maintenance.
- **CAUTION-Some parts of this product can become very hot and cause burns. Particular attention has to be given where children and vulnerable people are present.**
- If the supply cord is damaged, it must be replaced by the manufacturer, its service agent or similarly qualified persons in order to avoid a hazard.
- The heater must not be located immediately below an electrical socket-outlet.
- Don't use this heater in the immediate surroundings of a bath, a shower or a swimming pool.
- Do not use this heater with a programmer, timer, separate remote-control system or any other device that switches the heater on automatically, since a fire risk exists if the heater is covered or positioned incorrectly.
- **WARNING:** In order to avoid overheating, do not cover the heater.



- Keep the device at a minimum distance of one meter from flammable objects such as curtains, textiles ...
- CAUTION: In order to avoid a hazard due to inadvertent resetting of the thermal cut-out, this appliance must not be supplied through an external switching device, such as a timer, or connected to a circuit that is regularly switched on and off by the utility.
- This heater is filled with a precise quantity of special oil. Repairs requiring opening of the oil container are only to be made by the manufacturer or his service agent who should be contacted if there is an oil leak.
- When scrapping the heater, follow the regulations concerning the disposal of oil.
- Regarding the instructions for fixed installation, please refer to the below paragraph of the manual.

I / ELECTRICAL CONNECTION

- Your heater must only be installed in a fixed position in accordance with national installation rules (for France, NFC 15100)
- **INDOORS USE ONLY**
- This installation must be done by a qualified electrician to avoid any danger.

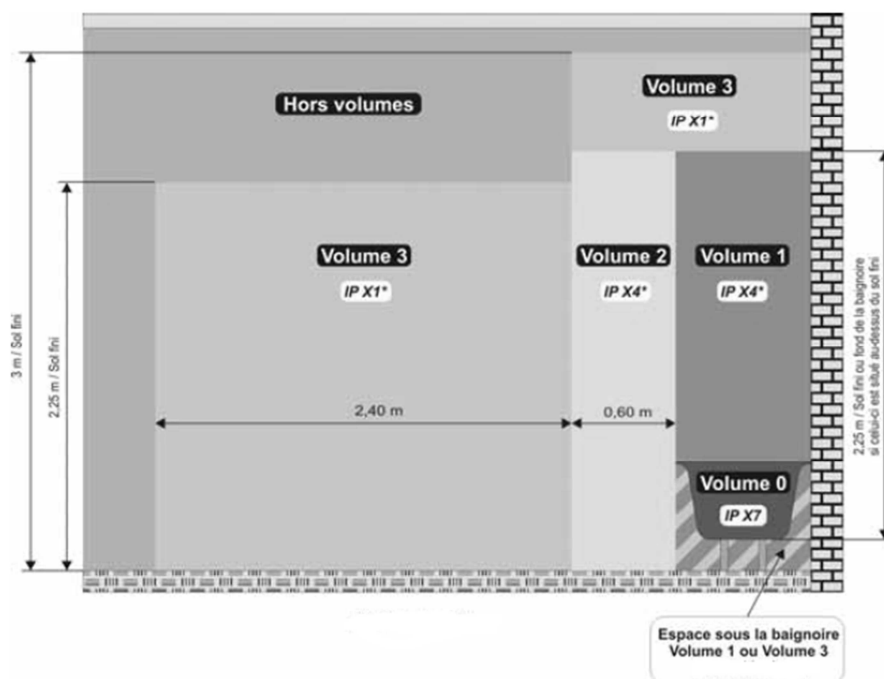
⇒ Means for disconnection having a contact separation in all poles must be incorporated in the fixed wiring in accordance with the wiring rules.

⇒ Attention: Connect the three conductors of the supply cable to a connection box in respecting the polarities as below:

- Live: Brown
- Neutral: Blue
- Black: Pilot wire

⇒ Warning: this product shall be installed in the volumes 2 & 3 only according the national wiring rules (For France NF C 15-100)

Note: The below drawing is for reference only.











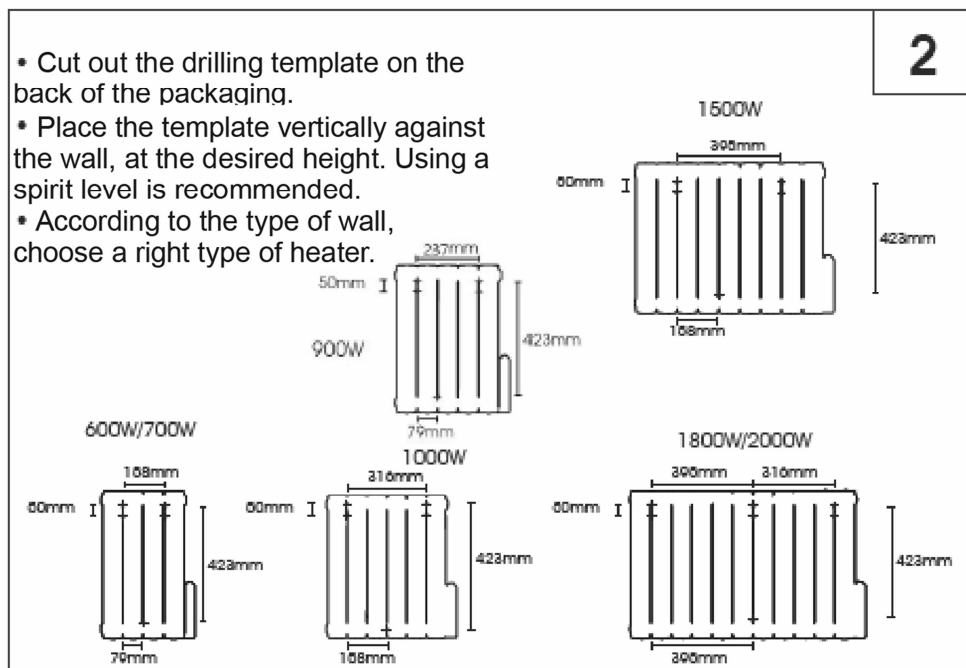
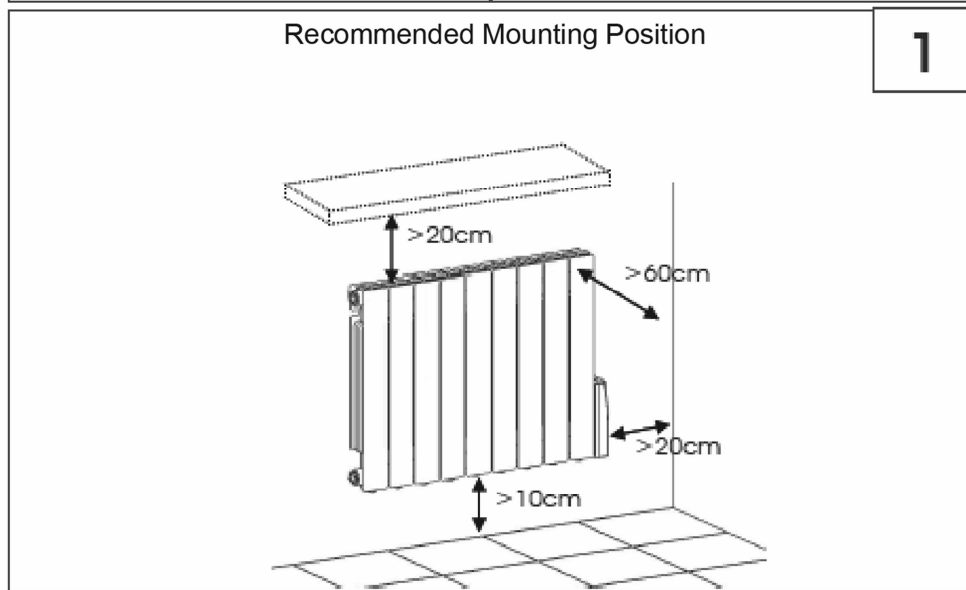
If you are not sure, we suggest that you to contact a professional electrician for assistance.

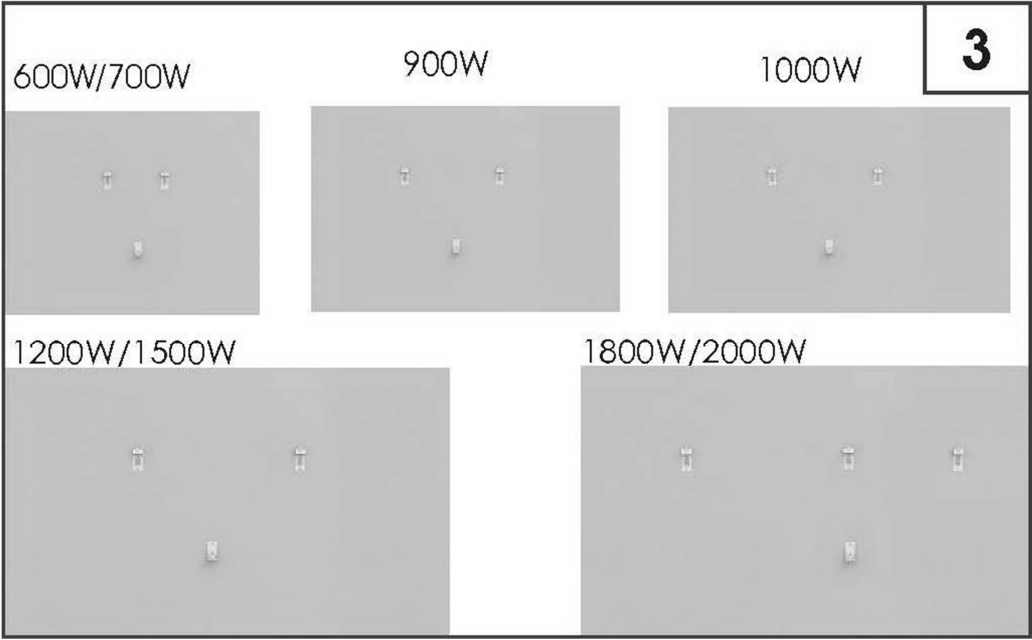
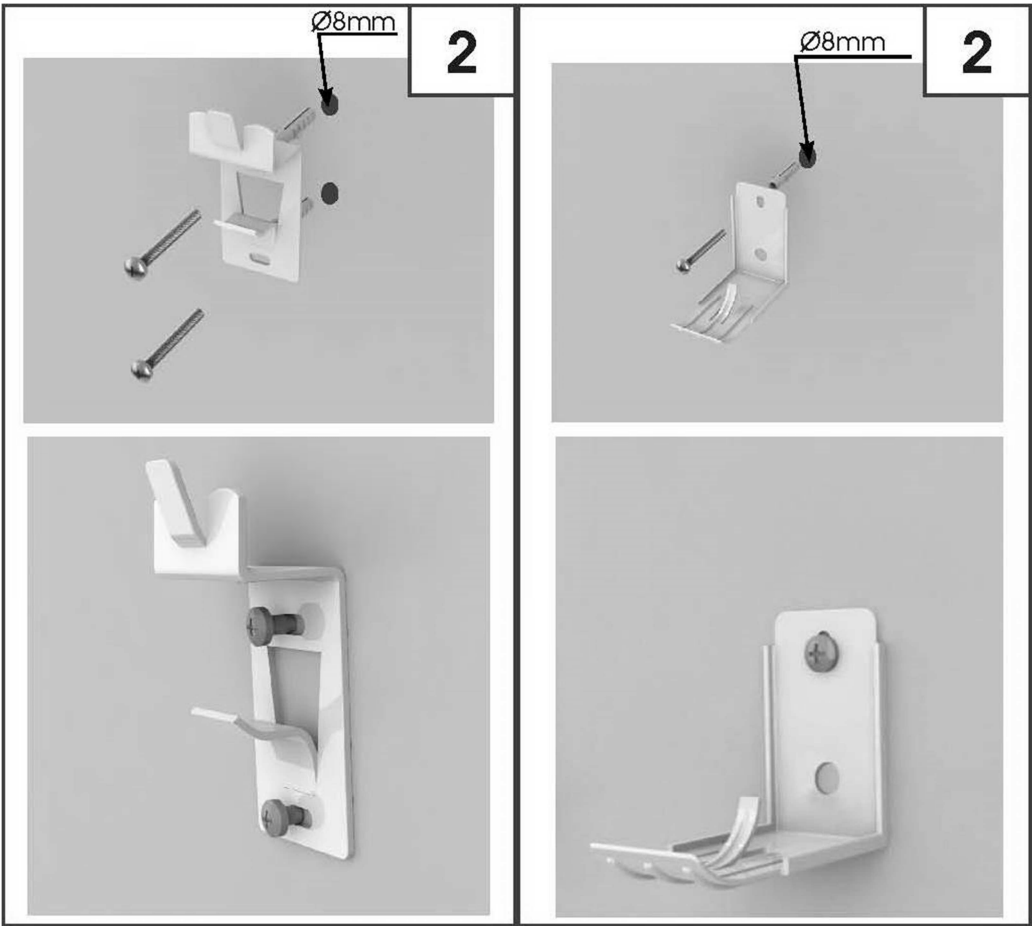
Wall Mounting

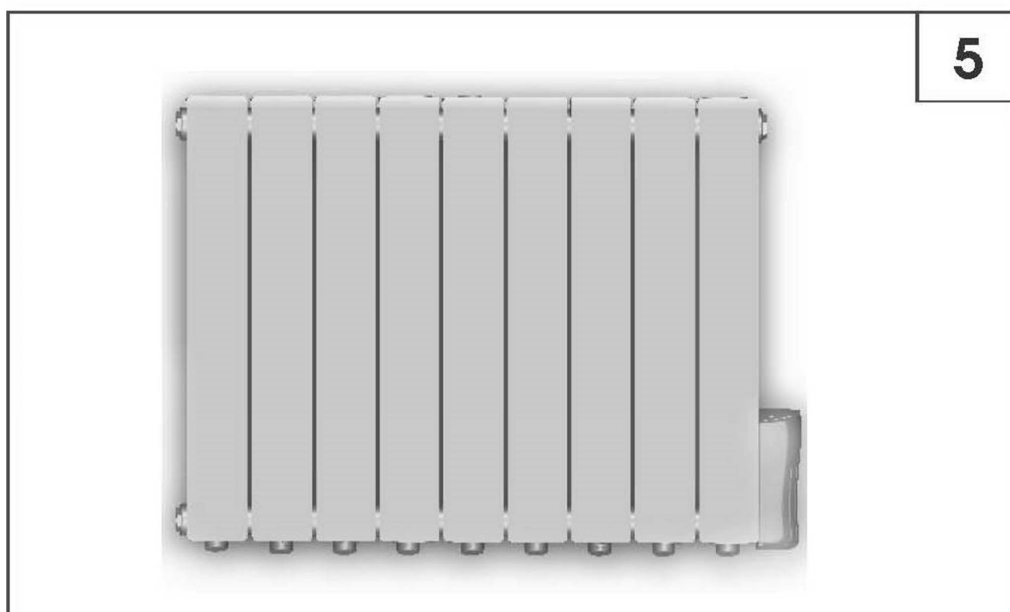
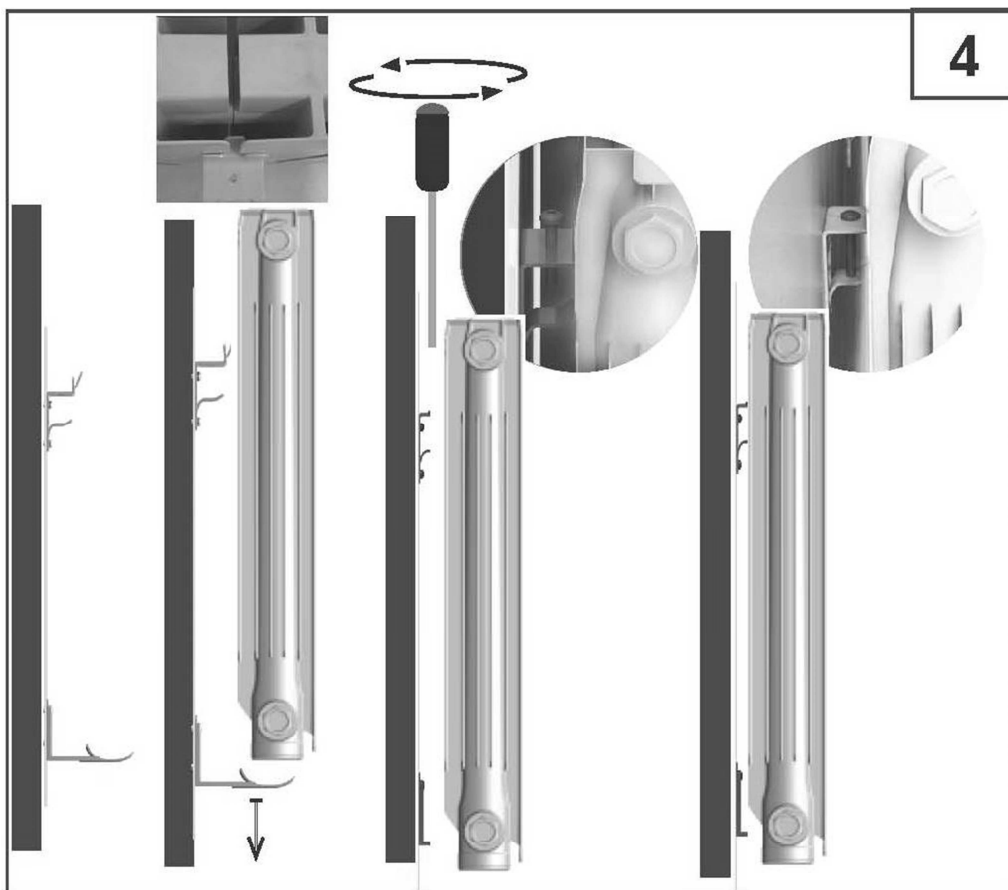
To install your heater:

- Use the screws, plugs and brackets supplied by the manufacturer.
- Drilling dimensions see the drilling template.
- Read the installation step instruction below and make sure the heater is well positioned in the house.

| 600W-1500W | | | | 1800W/2000W | | | |
|---|---|---|---|---|--|---|---|
| x1 | x2 | x5 | x2 | x1 | x3 | x7 | x3 |
|  |  |  |  |  |  |  |  |
| Low bracket | High bracket | Wall mounting screws | Locking screws | Low bracket | High bracket | Wall mounting screws | Locking screws |







II / TECHNICAL SPECIFICATION


| | |
|---------------------------|--|
| Power supply | 230V ~ 50Hz |
| Models | RIF600-4 = 600W RIF900-5 = 900W RIF1200-8 = 1200W RIF1500-9 = 1500W RIF2000-12 = 2000W |
| Insulation class | Class II |
| Water protection class | IP 24 |
| Temperature range setting | 7~35 C° |
| Timing Mode | 24-hours system |
| Week mode | Mon~ Sun |

III / OPERATION

1 / Description of the control panel



-  ON / OFF button
-  ENTER button
-  OK button
-  UP button
-  DOWN button

To switch on or off your heater, press briefly the ON / OFF button. After pressing  button, your heater turns into COMFORT mode.

To change the MODE, press the ENTER button. Each time you change the MODE as follows:
COMFORT- ECO-ANTIFREEZE – PILOT WIRE.

2 / LED display

88:88

TIME / TEMPERATURE



COMFORT MODE



ECONOMIC MODE



ANTIFREEZE MODE



PROGRAM MODE



KEYBOARD LOCK

COMFORT MODE

This is the normal mode of your heater. The temperature will be maintained as you set. The pre-set temperature is 22 ° C. Set COMFORT MODE for your heater when rooms are occupied.

ECONOMIC MODE

The appliance starts to work when the room temperature is about 3.5 ° C below the temperature that you set. The pre-set temperature is 18.5 ° C. Use ECO MODE when rooms are unoccupied.


If you want to increase or decrease the temperature of the ECONOMIC and COMFORT MODE, press the UP / DOWN buttons to reach the desired temperature, stepping 0.5 °C. The temperature can be adjusted from 7 °C to 35 °C.

ANTIFREEZE MODE

The appliance starts to work when the room temperature is around 7 ° C. Use this position when rooms are unoccupied for long periods of time (e.g. holidays).


PROGRAM MODE

At the first use of your heater (or after a power failure), you must set the time and day of the week:

1. Press the button  for 3 seconds until the time flashes.
2. First set the hours by pressing the buttons UP and DOWN, press OK.
3. Then set the minutes by pressing the buttons UP and DOWN, press OK.
4. Then select the day of the week 1 = Monday, 2 = Tuesday, 3 = Wednesday, 4 = Thursday, 5 = Friday, 6 = Saturday, 7 = Sunday, press OK.

The next step is time setting of your heater for each day (from 00 :00 to 24 :00)of the week (Mon to Sun). For every hour, you must choose either COMFORT mode or ECONOMIC mode.

Press UP to make your heater work on the COMFORT mode during this time or press DOWN to run


on the ECO mode. COMFORT is represented by a solid bar  , ECO by empty bar  .

Once you have made your selection for the day, you can:

- a. press OK to enter into the next day.
- b. press OK for 3 seconds to enter into next day by copying the program of the day you just chose.

c. change the day by continuing to press the UP / DOWN buttons until you have created a program that satisfies you.

KEYBOARD LOCK

The screen is unlocked and all the buttons make no response (except the ON/OFF button) . To activate the screen lock, press UP and DOWN buttons simultaneously for 3 seconds until you see  appears in the screen. Press again UP and DOWN buttons for 3 seconds to deactivate screen lock.

Factory Reset: Press button ON / OFF for 20 seconds to reset your thermostat and reinstall the original factory configuration. Warning: time, day of the week, your temperature levels of COMFORT and ECO mode and your weekly schedules will be all lost.

IV / Maintenance:

Always disconnect the appliance and let it completely cool before any maintenance.

1. Use a vacuum cleaner to remove dust on the unit.
2. Clean the outside of the unit with a soft damp cloth and then dry it with a dry cloth.
3. Never immerse the appliance in water or any other liquid.



This marking indicates that this product should not be disposed with other household wastes throughout the EU. To prevent possible harm to the environment or human health from uncontrolled waste disposal, recycle it responsibly to promote the sustainable reuse of material resources. To return your used device, please use the return and collection systems or contact the retailer where the product was purchased. They can take this product for environmental safe recycling.

SERVICE DEPARTMENT

_ Damaged switches must be replaced by our after-sales service department.

_ **If replacing the power cord is necessary, it should be done by the manufacturer or his agent to avoid a hazard.**

AFTER-SALES SERVICE AND APPLICATION SERVICE

Our after-sales service responds to your questions concerning maintenance and repair of your product as well as spare parts. Exploded views and information on spare parts can also be found under: www.eco-repa.com

WARM TECH application service team will gladly answer questions concerning our products and their accessories : sav@eco-repa.com

GUARANTEE

Refer to the enclosed guarantee conditions for the terms and conditions of guarantee.

WARM TECH

81, rue de gozée

6110 Montigny-le-Tilleul

Belgique

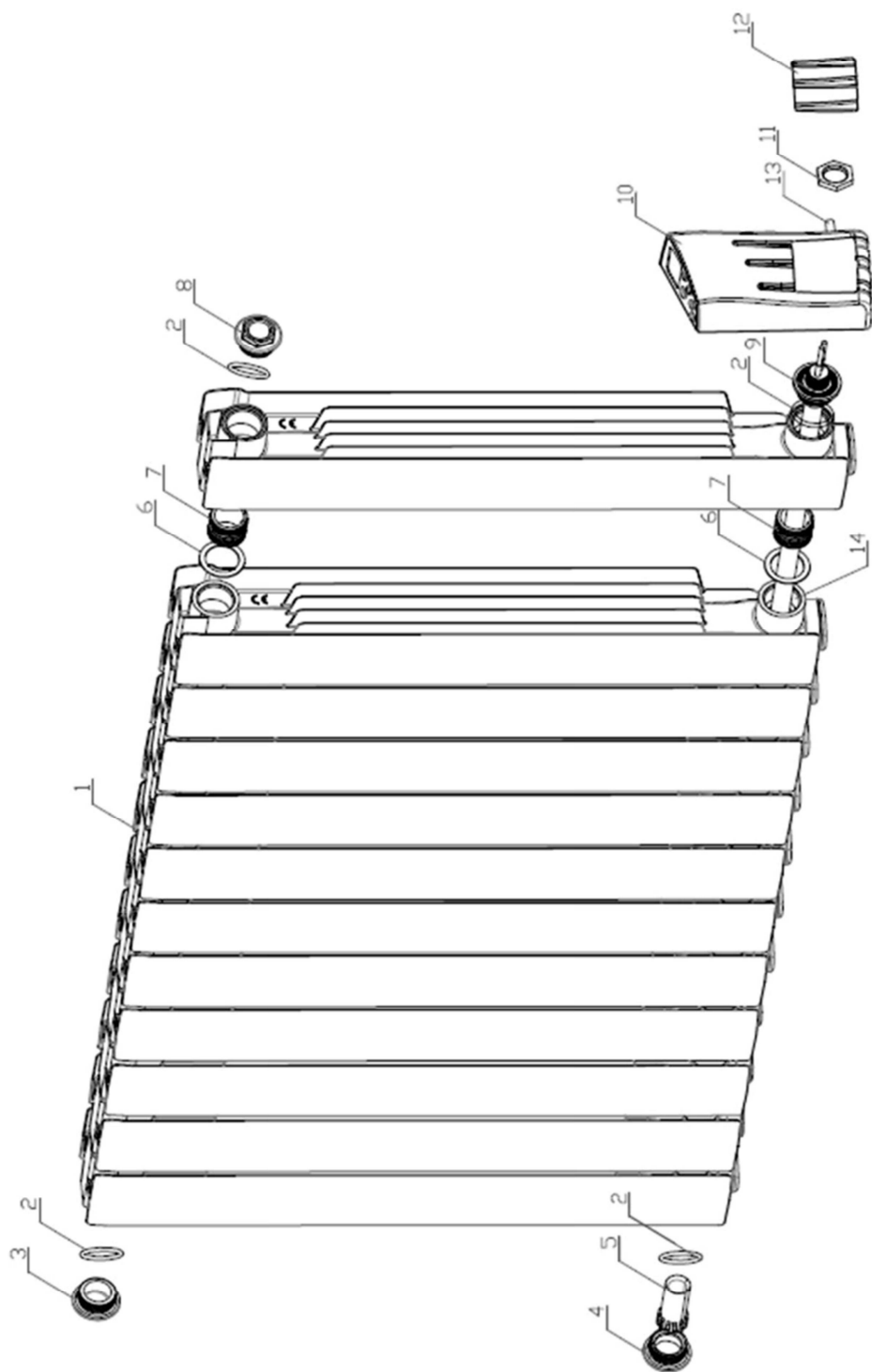
Tél : 0032 (0) 71 29 70 70

Fax : 0032 (0) 71 29 70 86

2017

Made in China

N



RIF600-4
SN : 2017.05:001~200

RIF900-5
SN : 2017.05:001~150

RIF1200-8
SN : 2017.05:001~270

RIF1500-9
SN : 2017.05:001~440

RIF2000-12
SN : 2017.05:001~145

31.03.12000

Date d'arrivée – Aankomstdatum - Arrival date – Ankomstdatum: 30/06/2017
Année de production - Productiejaar - Production year - Fertigunjahr : 2017



EN 60335-1 :2012+A11 :2014
EN 60335-2-30 :2009+A11
EN 62233 :2008
AfPS GS 2014 :01 PAK
EN 55014-1 :2006+A1+A2
EN 55014-2 :1997+A1+A2
EN 61000-3-2 :2014
EN 61000-3-3 :2013

2014/35/EU(LVD)
2014/30/EU(EMC)
2011/65/EU(ROHS)
2012/19/EU(WEEE)

A handwritten signature in black ink, appearing to be 'P. Joostens', is written over a faint circular stamp.

Mr Joostens Pierre
Président-Directeur Général

WARM TECH
rue de Gozée 81,
6110 Montigny-le-Tilleul, Belgique
Tél : 0032 (0) 71 29 70 70
Fax : 0032 (0) 71 29 70 86

Technical file on deman :info@eco-repa.com



81, rue de Gozée
6110 Montigny-le-Tilleul
Belgique

Tél : 0032 71 29 70 70

Fax : 0032 71 29 70 86

S.A.V

sav@eco-repa.com



Site S.A.V. D.N.V. Website
www.eco-repa.com
Your after sale partner



Service Parts separated



32 / 71 / 29 . 70 . 83



32 / 71 / 29 . 70 . 86

Fabriqué en Chine - Vervaardigd in China - Made in China

2017

Importé par / Imported by :

ELEM 81, rue de gozée 6110 Montigny-le-Tilleul BELGIQUE

info@eco-repa.com