



ii-WATTS!
PRO
P R O F E S S I O N A L T O O L S

I-PJT38W-2P



FR LAMPE PORTABLE

TRADUCTION DES INSTRUCTIONS D'ORIGINE

GB PORTABLE LAMP

ORIGINAL INSTRUCTIONS



S53 M12 Y2015

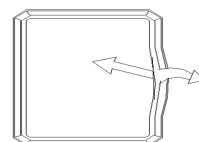
FR LAMPE PORTABLE

MISE EN GARDE!

Pour votre propre sécurité, lisez préalablement ce manuel d'utilisation avant d'utiliser la machine. Si vous cédez votre appareil, joignez-y toujours ce mode d'emploi.

AVERTISSEMENT

- N'essayez jamais de changer la manière dont le fil est raccordé étant donné qu'il a été installé par un professionnel.
- Débranchez la fiche (tous les pôles) du réseau lorsque la vitre avant est ouverte et respectez les consignes pour passer à l'étape suivante.
- Remplacez la vitre de protection si elle est endommagée avant d'utiliser le projecteur.
- Si le câble ou le cordon souple externe de ce dispositif d'éclairage est endommagé, il doit être exclusivement remplacé par le fabricant ou son intermédiaire de service ou une personne qualifiée similaire afin d'éviter tout risque.



Le cordon d'alimentation externe doit être une H07RN-F 3G 1,5 mm certifié VDE ² câble imperméable à l'eau.

- L'appareil est équipé de prises. Assurez-vous que la somme de la production d'électricité est inférieure à 16A.
- Ne pas utiliser la lampe baladeuse si elle comporte des pièces cassées, pliées, fissurées ou endommagées. Toute lampe qui semble endommagée ou fonctionne de manière anormale ne doit plus être utilisée. Examinez la lampe avant chaque utilisation.
- Cette lampe ne doit pas être utilisée par des enfants.
- Tenir hors de portée des enfants.
- Ne pas diriger directement vers les yeux.
- Ne pas laisser la lampe allumée ou sans surveillance.

	AVERTISSEMENT Les matériaux d'emballage ne sont pas des jouets ! Les enfants ne doivent pas jouer avec des sacs en plastique ! Il existe un risque de suffocation!
--	---

PICTOGRAMMES

	Lisez le présent manuel avant d'utiliser l'appareil.
	CE Conformément aux normes Européennes d'application en matière de sécurité.

SÉCURITÉ ÉLECTRIQUE



Vérifiez si le voltage mentionné sur la plaque signalétique de la machine correspond bien à la tension de secteur présente sur lieu.

TECHNICAL DATA

Type:	Puissance	Poids:	Superficie max. projetée:	Dimensions:	
I-PJT38W-2P	38W	1.42Kg	0.07mm ²	260mm×260mm	classe: I IP54 220-240V~ 50Hz Ampoule : TC-DD/GR10q

MAINTENANCE

Attention ! Avant toute intervention sur l'appareil, débranchez la fiche du secteur.

Nettoyage

Toutes les surfaces externes de la lampe portable peuvent être essuyées à l'aide d'un chiffon doux imbibé d'un mélange d'eau et de savon. N'immergez aucune pièce de la lampe dans l'eau ou tout autre solvant. N'utilisez jamais de solvants tels que l'essence, l'alcool, l'ammoniaque, etc. Ces solvants peuvent endommager les pièces en plastique.

Entretien

ATTENTION : Seul du personnel d'entretien qualifié doit effectuer les réparations.

CHANGER L'AMPOULE

- débranchez la fiche du secteur et laissez refroidir la lampe avant de changer l'ampoule
- Enlevez le cache étanche "F" ensuite le couvercle de la lampe « E »
- Remplacez l'ampoule
- Refixez le couvercle ensuite le cache étanche

SERVICE APRÈS-VENTE

- _ Un commutateur endommagé doit être remplacé dans nos ateliers du service après-vente.
- _ **Si le remplacement du câble d'alimentation est nécessaire, cela doit être réalisé par le fabricant ou son agent pour éviter un danger.**

SERVICE APRÈS-VENTE ET ASSISTANCE

Notre Service Après-Vente répond à vos questions concernant la réparation et l'entretien de votre produit et les pièces de rechange. Vous trouverez des vues éclatées ainsi que des informations concernant les pièces de rechange également sous : www.eco-repa.com

Les conseillers techniques et assistants I-WATTS sont à votre disposition pour répondre à vos questions concernant nos produits et leurs accessoires : sav@eco-repa.com

ENTREPOSAGE

- _ Nettoyez soigneusement la lampe
- _ Entrez-la hors de la portée des enfants, dans une position stable et sûre, dans un lieu sec et tempéré, évitez les températures trop hautes ou trop basses.
- _ Protégez-la du rayonnement direct du soleil. Tenez-la, si possible, dans le noir.
- _ Ne l'enfermez pas dans des sacs en plastique car de l'humidité pourrait s'y former.

GARANTIE

Pour les clauses de garantie, reportez-vous aux conditions de garantie ci-jointes.

ENVIRONNEMENT



Si, après un certain temps, vous décidez de remplacer votre machine, ne vous en débarrassez pas avec les ordures ménagères mais destinez-la à un traitement respectueux de l'environnement.

I-WATTS

81, rue de gozée
6110 Montigny-le-Tilleul
Belgique

Tél : 0032 (0) 71 29 70 70

Fax : 0032 (0) 71 29 70 86

2015
Fabriqué en Chine

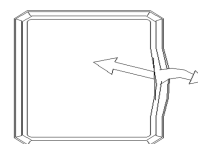
GB PORTABLE LAMP INSTRUCTIONS

WARNING!

Read this manual and general safety instructions carefully before using the appliance, for your own safety. Your power tool should only be passed on together with these instructions.

SAFETY INSTRUCTIONS

- Before use ensure that rated voltage on the label of the product is in accordance with the socket you use.
- If the external flexible cable or cord of this luminaire is damaged, it shall be replaced by a special cord or cord exclusively available from the manufacturer or this service agent.
- Replace the protective glass if it is damaged before using the projector.
- The external power cord must be a VDE-certified H07RN-F 3G 1.5mm² waterproof cable.
- The appliance is equipped with sockets. Make sure that the summation of output electricity is less than 16A.
- Do not use if broken, bent, cracked or damaged parts are presented. Any light that appears damaged in any way or operates abnormally shall be removed from service immediately. Inspect before each use.
- This light is not to be used by children.
- Keep out of reach of children.
- Do not shine directly into eyes.



WARNING: Packaging materials are not toys! Children must not play with plastic bags! Danger of suffocation!

SYMBOLS



Read manual before use.



In accordance with essential applicable safety standards of European directives

ELECTRICAL SAFETY



Always check that the power supply corresponds to the voltage on the rating plate.

I . Technical Data

Type:	Rated Power:	Weight:	Maximum projected area:	Dimensions:	Remark:
I-PJT38W-2P	38W	1.42Kg	0.07mm ²	260mm×260mm	Electric shock protection class: I External light protection class: IP54 Lamp socket size: TC-DD/GR10q VDE with ballast Rated voltage:AC 220-240V~ 50Hz

MAINTENANCE

Attention! Before performing any work on the equipment, pull the power plug.

Cleaning

All exterior surfaces of the Extendable Work Light can be wiped clean with soft cloth dampened with a soap and water solution. Do not immerse or submerge any part of light in water or any other solvent. Never use solvents

Maintenance

WARNING: The maintaining should be done only by a qualified electrician.

CHANGE THE BULB

- Switch the power supply off and let the lamp cool down before changing the bulb.
- Lose the sealing "F" and remove the lamp cover "E"
- Replace the bulb.
- Fix the lamp cover and sealing back to the appliance.

SERVICE DEPARTMENT

_ Damaged switches must be replaced by our after-sales service department.

_ If replacing the power cord is necessary, it should be done by the manufacturer or his agent to avoid a hazard.

AFTER-SALES SERVICE AND APPLICATION SERVICE

Our after-sales service responds to your questions concerning maintenance and repair of your product as well as spare parts. Exploded views and information on spare parts can also be found under: www.eco-repa.com

I-WATTS application service team will gladly answer questions concerning our products and their accessories : sav@eco-repa.com

STORAGE

- _ Thoroughly clean the lamp
- _ Store it out of the reach of children in a stable and secure position, in a dry and temperate, avoid too high or too low temperatures.
- _ Protect it from direct sunlight. Hold it, if possible, in the dark.
- _ Do not enclose in plastic bags because moisture may form there.

GUARANTEE

Refer to the enclosed guarantee conditions for the terms and conditions of guarantee.

ENVIRONMENT

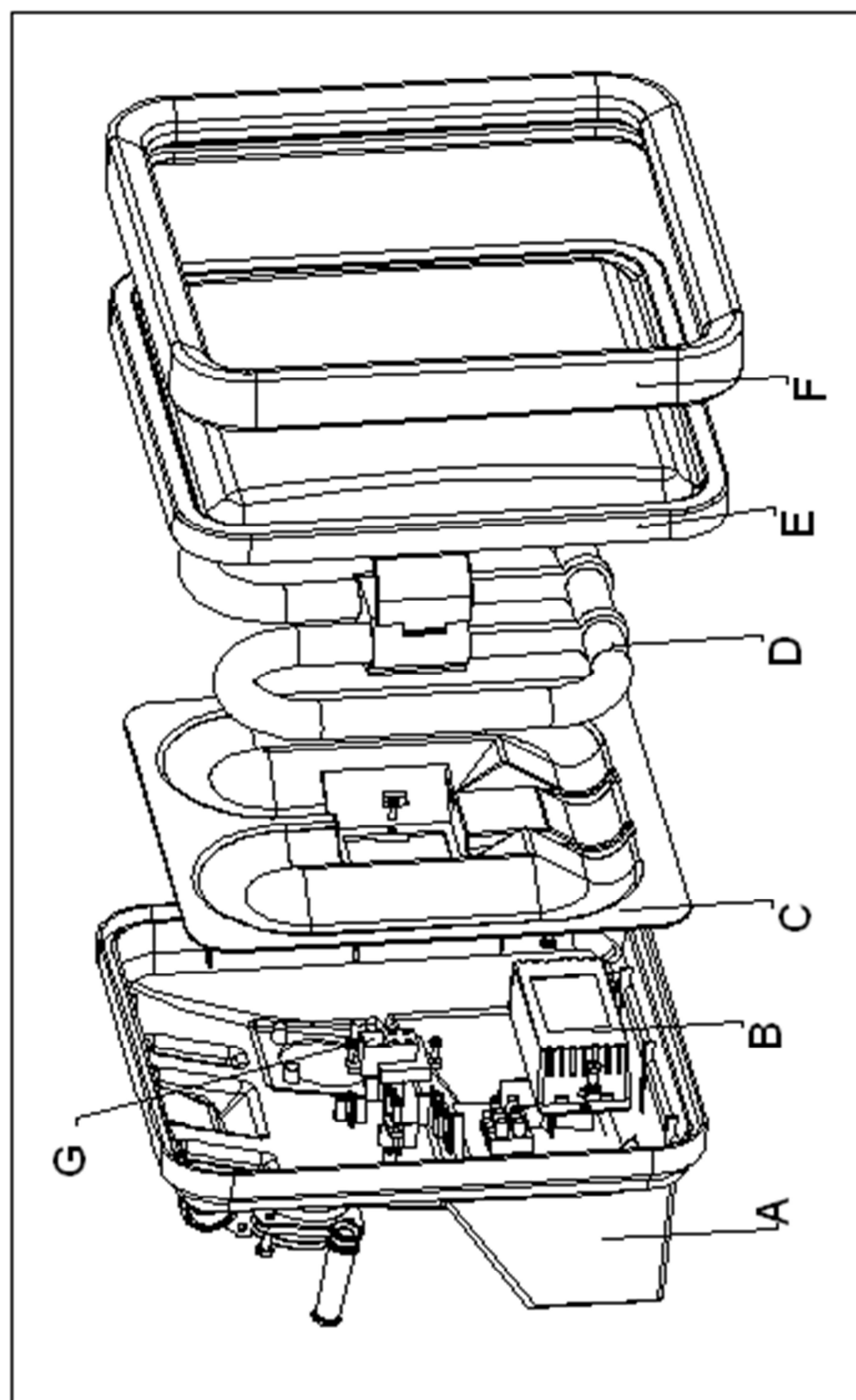


Should your machine need replacement after extended use, do not put it in the domestic waste but dispose of it in an environmentally safe way.

I-WATTS
81, rue de gozée
6110 Montigny-le-Tilleul
Belgique

Tél : 0032 (0) 71 29 70 70 Fax : 0032 (0) 71 29 70 86

2015
Made in P.R.C





FR

- Ne jamais laisser un enfant ou une autre personne n'ayant pas pris connaissance des instructions d'utilisation se servir de la machine. Il est possible que les réglementations locales fixent une limite d'âge minimum de l'utilisateur. Gardez la machine non utilisée hors de la portée des enfants.
 - Cet appareil n'est pas prévu pour être utilisé par des personnes (y compris les enfants) dont les capacités physiques, sensorielles ou mentales sont réduites, ou des personnes dénuées d'expérience ou de connaissance, sauf si elles ont pu bénéficier, par l'intermédiaire d'une personne responsable de leur sécurité, d'une surveillance ou d'instructions préalables concernant l'utilisation de l'appareil. ».
- Il convient de surveiller les enfants pour s'assurer qu'ils ne jouent pas avec l'appareil.

GB

- Never allow children or people unfamiliar with these instructions to use the machine. Local regulations may restrict the age of the operator. When not in use store the machine out of reach of children.
 - This tool is not intended for use by persons (including children) with reduced physical, sensory or mental capabilities, or lack of experience and knowledge, unless they have been given supervision or instruction concerning use of the appliance by a person responsible for their safety.
- It should supervise children to ensure they do not play with the device.



SN : 2015.01:001~204

07.12.11437

Date d'arrivée – Aankomstdatum - Arrival date – Ankunftsdatum - Data di arrivo : 15/02/2016

Année de production - Productiejaar - Production year - Fertigungsjahr - Anno di produzione : 2016

Déclaration CE de conformité



I-WATTS certifie que les machines :

LAMPE PORTABLE

«I-PJT38W-2P»

sont en conformité avec les normes
suivantes :

EN 60598-1 :2008+A11

EN 60598-2-4 :1997

EN 62493 :2010

EN 55015 :2013

EN 61547 :2009

EN 61000-3-2 :2006+A1+A2

EN 61000-3-3 :2013

et

satisfont aux directives suivantes :

2006/42/CE, 2006/95/CE, 2004/108/CE
2011/65/CE (RoHS), 2012/19/CE (WEEE)

Belgique , Décembre 2015

Mr Joostens Pierre

Président-Directeur Général

I-WATTS, rue de Gozée 81, 6110 Montigny-le-Tilleul, Belgique

EG-verklaring van overeenstemming



I-WATTS verklaart dat de machines:

LOOPLAMP

«I-PJT38W-2P»

in overeenstemming zijn met de volgende
normen:

EN 60598-1 :2008+A11

EN 60598-2-4 :1997

EN 62493 :2010

EN 55015 :2013

EN 61547 :2009

EN 61000-3-2 :2006+A1+A2

EN 61000-3-3 :2013

en

voldoen aan de volgende richtlijnen:

2006/42/EG, 2006/95/EG, 2004/108/EG
2011/65/EG (RoHS), 2012/19/EG (WEEE)

België, December 2015

Mr Joostens Pierre

Directeur

I-WATTS, rue de Gozée 81, 6110 Montigny-le-Tilleul, Belgique

EC declaration of conformity



I-WATTS declares that the machines:

PORTABLE LAMP

«I-PJT38W-2P»

have been designed in compliance with the

following standards:

EN 60598-1 :2008+A11

EN 60598-2-4 :1997

EN 62493 :2010

EN 55015 :2013

EN 61547 :2009

EN 61000-3-2 :2006+A1+A2

EN 61000-3-3 :2013

And

in accordance with the following directives:

2006/42/EC, 2006/95/EC, 2004/108/EC

2011/65/EC (RoHS), 2012/19/EC (WEEE)

Belgium, December 2015

Mr Joostens Pierre

Director

I-WATTS, rue de Gozée 81, 6110 Montigny-le-Tilleul, Belgique

EG-Konformitätserklärung



I-WATTS erklärt hiermit, daß der

Tragbare Lampe

«I-PJT38W-2P»

entsprechend den Normen:

EN 60598-1 :2008+A11

EN 60598-2-4 :1997

EN 62493 :2010

EN 55015 :2013

EN 61547 :2009

EN 61000-3-2 :2006+A1+A2

EN 61000-3-3 :2013

und

entsprechend folgenden Richtlinien

konzipiert wurde:

2006/42/EW, 2006/95/EW, 2004/108/EW

2011/65/EW (RoHS), 2012/19/EW (WEEE)

Belgien, Dezember 2015

Mr Joostens Pierre

Direktor

I-WATTS, rue de Gozée 81, 6110 Montigny-le-Tilleul, Belgique



II-WATTS!
PRO
P R O F E S S I O N A L T O O L S

81, rue de Gozée
6110 Montigny-le-Tilleul
Belgique

Tél : 0032 71 29 70 70 Fax : 0032 71 29 70 86

S.A.V

sav@eco-repa.com



Site S.A.V. D.N.V. Website
www.eco-repa.com
Your after sale partner



Service Parts separated



32 / 71 / 29 . 70 . 83



32 / 71 / 29 . 70 . 86

Fabriqu  en Chine - Vervaardigd in China - Made in China - Hergestellt in China - Fabricato in Cina

2015

Import  par / Imported by / Importato do : ELEM 81, rue de goz e 6110 Montigny-le-Tilleul BELGIQUE