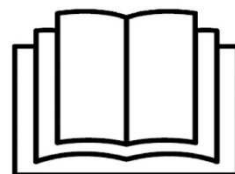


GARDEO

HIGH GARDEN MACHINERY

PRO

GTTAC41-BS300E




FR TONDEUSE A GAZON A ESSENCE
TRADUCTION DES INSTRUCTIONS D'ORIGINE
NL GRASMAAIER MET BENZINEMOTOR
VERTALING VAN DE ORIGINELE INSTRUCTIES
GB PETROL LAWN MOWER
ORIGINAL INSTRUCTIONS


CE

Y2022

**Cette tondeuse est livrée SANS HUILE NI ESSENCE dans le moteur - Deze maaier wordt geleverd zonder olie
of benzine in de motor - This mower is shipped WITHOUT OIL OR GASOLINE in the engine**

CONSIGNES DE SÉCURITÉ GÉNÉRALES

	<p>AVERTISSEMENT</p> <p>Lors de l'utilisation d'outils à essence, des précautions de sécurité de base, notamment celles qui suivent, doivent être respectées pour réduire le risque de blessures graves et/ou de dégâts matériels.</p> <p>Lisez toutes ces instructions avant d'utiliser le produit et conservez-les pour votre information future.</p>
---	--

	<p>AVERTISSEMENT</p> <p>Cette machine produit un champ électromagnétique pendant son fonctionnement.</p> <p>Dans certains cas, ce champ peut perturber les implants médicaux actifs ou non. Pour réduire les risques de blessures graves ou mortelles, il est recommandé aux personnes porteuses d'implants médicaux de consulter leur médecin ainsi que le fabricant de l'implant médical avant d'utiliser cette machine.</p>
---	---

Formation

- Lisez attentivement ces instructions. Familiarisez-vous avec les commandes et l'utilisation appropriée de la tondeuse.
- Ne laissez pas des enfants ou des personnes qui ne connaissent pas ces instructions l'utiliser. La législation locale peut restreindre l'âge de l'utilisateur.
- Ne tondez jamais en présence de personnes et en particulier d'enfants ou d'animaux domestiques qui pourraient se trouver à proximité.
- Gardez présent à l'esprit que l'utilisateur est responsable en cas d'accidents ou de dangers à d'autres personnes ou à des biens.
- Les opérateurs doivent être correctement formés à l'utilisation, au réglage et au fonctionnement de la machine, y compris en ce qui concerne les opérations interdites.

Il est interdit d'utiliser la tondeuse pour les travaux suivants sous peine d'entraîner des blessures à l'utilisateur (cette liste n'est pas exhaustive) :

- utilisation en coupe-bordures pour les buissons, les haies et les arbustes,
- coupe de plantes grimpantes,
- entretien du gazon sur les toits et les balcons,
- broyage et hachage de branches et chutes de haies,
- nettoyage des allées (en guise d'aspirateur ou de souffleur),
- nivellement de terrains bosselés (taupinières par ex.),

- transport de l’herbe coupée, excepté avec le bac de ramassage prévu à cet effet.

Gardez à l’esprit que l’opérateur ou l’utilisateur est responsable des accidents ou blessures arrivant à d’autres personnes ou à leurs biens.

Il est recommandé de prêter la tondeuse thermique uniquement à des personnes ayant déjà utilisé des tondeuses thermiques. Transmettez-leur toujours ce mode d’emploi.

Les personnes utilisant la tondeuse thermique pour la première fois doivent demander au revendeur de leur fournir des instructions de base afin de se familiariser avec le maniement d’une telle machine.

Si l’appareil doit changer de propriétaire, remettez-lui également la notice d’instruction.

N’utilisez jamais la tondeuse thermique après avoir consommé de l’alcool ou des médicaments, ou bien si vous vous sentez fatigué (e) ou malade.

AVERTISSEMENT : Si vous heurtez un objet, arrêtez le moteur. Retirez le câble de la bougie d’allumage, inspectez soigneusement la tondeuse et réparez les éventuels dégâts avant de poursuivre l’utilisation. Une vibration excessive de la tondeuse est un signe de dégât. L’appareil doit être

rapidement inspecté et réparé.

Préparation

- L’utilisateur ne doit mettre l’appareil en marche qu’en pantalon et avec des vêtements près du corps.
- Porter systématiquement des chaussures solides avec semelle antidérapante pendant le travail. Ne jamais utiliser l’appareil pieds nus ou en sandales par exemple.
- Il est recommandé de limiter la durée de service, afin de minimiser les risques posés par les bruits et les vibrations.
- Pendant la tonte, portez toujours des chaussures résistantes et des pantalons longs. N’utilisez pas le matériel lorsque vous êtes pieds nus ou en sandales.
- Inspectez minutieusement toute la zone à tondre et éliminez tout objet qui pourrait être projeté par la machine.

ATTENTION DANGER : L’essence est hautement inflammable :

- stockez le carburant dans des conteneurs conçus particulièrement à cet effet ;
- remettez du carburant à l’extérieur uniquement et ne fumez pas pendant ce temps ;
- ajoutez le carburant avant de démarrer le moteur.

Ne retirez jamais le capuchon du réservoir de carburant et n’ajoutez pas d’essence lorsque le moteur tourne ou qu’il chauffe ;

- si de l'essence coule, n'essayez pas de démarrer le moteur mais éloignez l'appareil de la zone où l'essence a coulé et évitez de faire des étincelles jusqu'à dissipation des vapeurs d'essence ;
- revissez fermement tous les capuchons du réservoir et du conteneur.
- Remplacez les pots d'échappement défectueux.
- Avant l'utilisation, procédez toujours à une vérification générale pour vous assurer que les lames, les boulons de lame et l'ensemble de coupe ne sont ni usés ni endommagés. Remplacez les lames et boulons endommagés ou usés par lots complets pour préserver le bon équilibre.

Gaz d'échappement :

Danger de mort par asphyxie !
 En cas de nausées, de maux de tête, de troubles de la vue (p. ex. en cas de rétrécissement du champ de vision), de troubles auditifs, de vertiges, de baisses de la concentration, interrompre immédiatement le travail.
 Ces symptômes peuvent être dus entre autres à une concentration trop élevée en gaz d'échappement.

L'appareil dégage des gaz toxiques dès que le moteur à combustion tourne. Ces gaz contiennent du monoxyde de carbone, un gaz nocif inodore et invisible, ainsi que d'autres produits toxiques. Ne jamais mettre le moteur à combustion en marche dans des pièces fermées ou mal aérées.

- Les objets heurtés par la lame de

la tondeuse peuvent causer de graves blessures. Vérifiez avec soin la zone où vous allez utiliser la machine, et retirez-en tous les cailloux, bâtons, objets métalliques, câbles, os, jouets et autres objets étrangers. Rappelez-vous, de la ficelle ou du câble sont susceptibles de s'emmêler dans le dispositif de coupe.

- Evitez trous, racines, monticules, pierres et autres objets cachés. Un terrain accidenté peut provoquer une glissade et une chute entraînant un accident

- Utiliser l'appareil uniquement en bon état de fonctionnement. Avant chaque mise en service, contrôler :

- que l'appareil est monté correctement.
- que l'outil de coupe et l'ensemble de l'unité de coupe (lame de coupe, éléments de fixation, carter du plateau de coupe) sont en parfait état. Contrôler notamment leur bonne fixation, l'absence de dommages (entailles où fissures) et d'usure.
- que le bouchon du réservoir est correctement vissé.
- que le réservoir de carburant, les pièces d'alimentation en carburant et le bouchon du réservoir sont en parfait état.
- que les dispositifs de sécurité (p. ex. embrayage/frein de lame, volet d'éjection, carter, guidon, grille de protection) sont en parfait état et qu'ils fonctionnent correctement.
- que le bac de ramassage est intact et monté entièrement ; il est

interdit d'utiliser un bac de ramassage endommagé.

– le bouchon du réservoir d'huile est correctement vissé.

Utilisation

- Ne jamais modifier le réglage usine du moteur à combustion et ne pas le faire tourner en surrégime.
- Ne faites pas tourner le moteur dans un lieu confiné, en raison de la possibilité de dangereuses émanations de monoxyde de carbone.
- Tondez uniquement à la lumière du jour ou dans une lumière artificielle de bonne qualité.
- Évitez de tondre de l'herbe mouillée, si possible.
- En cas d'orage, évitez de tondre et rangez la tondeuse thermique à l'abri.
- Assurez vos pas dans les pentes.
- Marchez, ne courez jamais.
- Pour les machines rotatives à roues, tondez les pentes dans le sens transversal, jamais en montant ou en descendant.
- Soyez particulièrement prudent lors des changements de direction sur les terrains en pente.
- Ne coupez pas l'herbe sur des pentes excessivement raides.
- Faites particulièrement attention lorsque la machine doit être tirée vers vous.
- Arrêtez la/les lame(s) si la tondeuse doit être inclinée pour le transport, lorsque vous traversez des zones sans herbe et lors des déplacements entre les surfaces à tondre.
- N'utilisez jamais la tondeuse si ses protecteurs sont endommagés,

ou en l'absence de dispositifs de sécurité, comme le déflecteur ou le sac de ramassage.

- Ne changez pas les réglages du gouverneur du moteur et ne forcez pas le moteur.
- Désengagez la lame et les vitesses avant de démarrer le moteur.
- Faites attention lorsque vous démarrez le moteur, conformez-vous aux instructions et assurez-vous que vos pieds sont éloignés de la/des lame(s).
- Lorsque vous démarrez le moteur, n'inclinez pas la tondeuse.
- Ne démarrez pas le moteur lorsque vous êtes devant la goulotte d'éjection.
- Ne placez pas vos mains ou vos pieds à proximité ou sous des pièces qui tournent. Restez en permanence éloigné de l'ouverture d'éjection.
- Ne soulevez ni ne transportez jamais une tondeuse dont le moteur est en fonctionnement.
- Arrêtez le moteur et débranchez le câble de la bougie d'allumage, assurez-vous que les pièces mobiles sont complètement arrêtées et, si une clé est utilisée pour le moteur, retirez-la :
 - avant toute opération de retrait d'obstruction ou de débouchage de la goulotte ;
 - avant toute opération de vérification, de nettoyage ou de réparation de la tondeuse ;
 - après avoir heurté un objet étranger. Inspectez la tondeuse pour vérifier si elle est endommagée.Effectuez les réparations nécessaires avant toute nouvelle

utilisation de la machine;

- si la tondeuse commence à vibrer de manière anormale (vérification immédiate).
- Arrêtez le moteur et débranchez le câble de la bougie d'allumage, assurez-vous que les pièces mobiles sont complètement arrêtées et, si une clé est utilisée pour le moteur, retirez-la :
- lorsque vous vous éloignez de la tondeuse ;
- avant toute manutention.
- Réduisez la vitesse lors de l'arrêt du moteur et, si le moteur est équipé d'une soupape d'arrêt, arrêtez l'alimentation en carburant à la fin de la tonte.
- N'utilisez la tondeuse que pour son usage prévu, c'est-à-dire pour couper l'herbe et la ramasser. Toute autre utilisation peut s'avérer dangereuse et endommager la machine.

Maintenance et stockage

- Maintenez tous les écrous, boulons et vis serrés afin d'assurer des conditions d'utilisation sûres.
- Ne rangez jamais un appareil avec de l'essence dans le réservoir dans un bâtiment où des fumées peuvent s'enflammer ou provoquer des étincelles.
- Laissez le moteur refroidir avant de ranger l'appareil.
- Pour réduire le danger de combustion, débarrassez le moteur, le pot d'échappement, le compartiment de la batterie et la zone de stockage d'essence de toute impureté telle qu'herbe, feuille ou graisse.
- Vérifiez fréquemment que le sac de ramassage ne présente aucune

trace d'usure ou de détérioration.

- Remplacez les pièces usées ou endommagées pour des raisons de sécurité.
- La cas échéant, vidangez le réservoir de carburant en extérieur.



AVERTISSEMENT
Ne touchez pas la lame en mouvement



AVERTISSEMENT
Remettez du carburant dans un lieu bien ventilé et assurez-vous que le moteur est arrêté.

N'utilisez pas la tondeuse si toutes les protections ou le sac de ramassage fourni(s) par le Fabricant n'est/ne sont pas en place.

Arrêtez le moteur et débranchez le câble de bougie et vérifiez la tondeuse si :

- (a) La tondeuse commence à vibrer de façon anormale ; ou
- (b) si elle entre en contact avec un corps étranger.

Réparez toute pièce endommagée avant de continuer à utiliser la tondeuse.

Ne modifiez en aucune façon la tondeuse. Utilisez uniquement des pièces de rechange fabriquées et garanties par le fabricant d'origine de votre tondeuse.

Maintenez tous les dispositifs (protections et commutateurs) en place et en état de marche.

INSTRUCTIONS D'ENTRETIEN

Avant de réaliser des travaux de nettoyage, de réglage, de réparation et d'entretien

- placer l'appareil sur un sol ferme et plat,
- couper le moteur à combustion et le laisser refroidir,
- retirer la cosse de bougie d'allumage.

Attention – risque de blessures !

Éloigner la cosse de bougie d'allumage, une étincelle d'allumage involontaire pouvant provoquer des incendies ou des décharges électriques.

Un contact involontaire de la bougie d'allumage avec la cosse de bougie d'allumage peut provoquer un démarrage inopiné du moteur à combustion.

Risque de blessures causées par la lame de coupe !

Le fait de tirer sur le câble de démarrage met l'outil de travail en rotation lorsque la lame de coupe est embrayée. Lors de l'utilisation du câble de démarrage, veiller à toujours respecter un espace suffisant entre la lame de coupe et l'utilisateur, en particulier au niveau des mains et des pieds.

Laisser l'appareil refroidir, tout particulièrement avant les travaux au niveau du moteur à combustion, du collecteur d'échappement et du silencieux.

Des températures de 80 °C ou plus peuvent être atteintes. **Risque de brûlure !**

Tout contact direct avec l'huile moteur peut être dangereux, ne pas renverser d'huile moteur.

Exécuter uniquement les travaux d'entretien qui sont décrits dans le présent manuel d'utilisation, confier tous les autres travaux à un revendeur spécialisé.

Si vous ne disposez pas des outils nécessaires, ou si vous ne connaissez pas suffisamment l'appareil, adressez-vous systématiquement à un revendeur spécialisé : info@eco-repa.com

Pour des raisons de sécurité, faire contrôler régulièrement l'état et l'étanchéité des composants d'alimentation en carburant (conduite de carburant, robinet d'alimentation en carburant, réservoir, bouchon du réservoir et raccords, etc.) et les faire remplacer si nécessaire par un spécialiste : : info@eco-repa.com

Important : Un entretien soigné et régulier est essentiel pour maintenir le niveau de sécurité et conserver les performances initiales de la machine au fil du temps

Maintenez tous les écrous, boulons et vis fermement serrés, pour garantir la sécurité des conditions de travail de l'équipement. Un entretien régulier est essentiel à la sécurité et aux performances de l'équipement.

Ne remisez jamais l'équipement avec du carburant dans le réservoir dans un bâtiment dans lequel les vapeurs risquent d'entrer en contact avec une flamme, des étincelles ou une source de chaleur intense.

Laissez le moteur refroidir avant de le remiser dans un espace clos.

Pour réduire les risques d'incendie, conservez le moteur, le pot d'échappement, le compartiment de la batterie et la zone de stockage du carburant exempts de toute herbe, feuille ou grasse excessive. Ne laissez pas de conteneurs de tontes de gazon dans une pièce.

Pour des raisons de sécurité, n'utilisez pas l'équipement avec des pièces usées ou endommagées. Les pièces doivent être remplacées et non réparées. Utilisez des pièces de rechange authentiques. Les pièces qui ne sont pas de la même qualité peuvent endommager l'équipement et être dangereuses pour votre sécurité.

Si vous devez vidanger le réservoir de carburant, faites-le en extérieur et avec le moteur froid.

Lors de la dépose et de la pose de la lame, portez des gants de travail résistants.

Vérifiez l'équilibre de la lame avant de l'aiguiser.

Vérifiez fréquemment le niveau d'usure et de détérioration de la

protection à fermeture automatique et du sac de ramassage.

Chaque fois que vous devez manipuler, transporter ou incliner la machine, vous devez :

-porter des gants de travail résistants.

-tenir la machine aux endroits offrant une bonne prise en tenant compte du poids et de sa répartition

Utilisez seulement la bougie d'allumage de rechange d'origine. Pour obtenir de meilleurs résultats, remplacez la bougie d'allumage toutes les 100 heures d'utilisation.

Transport.

Lors du transport de la tondeuse dans un véhicule, fixez-la pour l'empêcher de bouger, de basculer et donc d'être endommagée ou que du carburant ne se répande.

Premiers secours

En cas d'accident, assurez-vous qu'une mallette de premier secours se trouve à proximité des opérations de coupe.

Remplacez immédiatement tout article pris dans la mallette de premier secours.

Lorsque vous demandez de l'aide, veuillez fournir les renseignements suivants :

Lieu de l'accident

Que s'est-il passé ?

Nombre de personnes blessées

Types de blessures

Votre nom

Vibrations

Au bout d'une assez longue durée d'utilisation de la machine, les vibrations peuvent provoquer une perturbation de l'irrigation sanguine des mains (« maladie des doigts blancs »).

Il n'est pas possible de fixer une durée d'utilisation valable d'une manière générale, car l'effet des vibrations dépend de plusieurs facteurs.


Les précautions suivantes permettent de prolonger la durée d'utilisation :


- garder les mains au chaud (porter des gants chauds) ;*
- faire des pauses.*


Les facteurs suivants raccourcissent la durée d'utilisation :


- tendance personnelle à souffrir d'une mauvaise irrigation sanguine (symptômes : doigts souvent froids, fourmillements) ;*
- utilisation à de basses températures ambiantes ;*
- effort exercé sur les poignées (une prise très ferme gêne l'irrigation sanguine).*


Si l'on utilise régulièrement la machine pendant de longues périodes et que les symptômes indiqués ci-avant (par ex. fourmillements dans les doigts) se manifestent à plusieurs reprises, il est recommandé de se faire ausculter par un médecin.


	<p align="center">AVERTISSEMENT</p> <p>Pour votre sécurité, veuillez lire ce manuel avant de faire fonctionner votre nouvelle machine. Le non-respect des instructions peut provoquer des blessures graves. Prenez du temps pour vous familiariser avec la tondeuse avant chaque utilisation.</p>
---	--

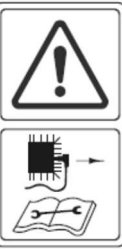
	<p>Le carburant est inflammable, tenir éloigné des flammes. N'ajoutez pas de carburant lors du fonctionnement de la machine.</p>
--	--


	<p>Lorsque vous tondez, portez des lunettes et des bouchons d'oreilles pour votre sécurité.</p>
--	---

	<p><i>En cas de formation de poussière, porter un masque de protection respiratoire</i></p>
--	---


	<p>Lorsque vous tondez, portez des chaussures antidérapantes</p>
---	--


<p>Eloignez les moteurs.</p> 	<p>Porter des gants de protection</p>
---	---------------------------------------


	<p>Lors de la réparation, relevez la bougie d'allumage, puis réparez-la conformément au manuel d'instructions.</p>
--	--


	<p>Attention : Le moteur chauffe.</p>
--	---------------------------------------

SYMBOLES

	<p>Lisez le manuel d'instructions.</p>
---	--


	<p>Maintenir une distance de sécurité par rapport à la machine</p>
---	--


	<p>Rester à distance de la lame de la tondeuse tant que le moteur fonctionne.</p>
---	---


	<p>Fumées toxiques, n'utilisez pas à l'intérieur.</p>
---	---


	Surfaces chaudes – Risque de brûlures
---	--



	Relâchez le guidon d'interrupteur pour arrêter le moteur
---	--


	Attendez l'arrêt total de tous les éléments de l'outil de jardin avant de les toucher. Après la mise hors tension de l'outil de jardin, les lames continuent à tourner, pouvant provoquer ainsi des blessures
---	---


	4 temps
--	---------


	Ne pas utiliser en présence de pluie ou d'humidité.
---	--


	« Ne pas fumer » Le carburant est extrêmement inflammable.
---	--

 	TOUS les écrous et boulons doivent être inspectés régulièrement pour vérifier qu'ils sont bien serrés. AVERTISSEMENT! Toujours utiliser des gants épais lors des travaux de service et d'entretien de l'équipement de coupe. Les couteaux sont très tranchants et il est très facile de se couper.
--	--

	Ne coupez pas l'herbe sur des pentes excessivement raides.
--	---

	Ne tondez jamais en présence de personnes et en particulier d'enfants ou d'animaux
--	--

	Arrêtez le moteur et débranchez le fil de la bougie Chaque fois que vous quittez la tondeuse à gazon
--	--

	Ce produit est conforme aux directives CE en vigueur.
--	--



Pour les tondeuses rotatives à roues, tondez au travers de l'inclinaison des pentes, jamais du haut ou du bas
Ne tondez jamais en présence de personnes et en particulier d'enfants ou d'animaux domestiques qui pourraient se trouver à proximité;
Soyez très prudent quand vous reculez ou tirez la tondeuse à gazon vers vous;
Avertissement! Objets volants.
Faites attention aux objets projetés par le dispositif de coupe. Eloigner les personnes présentes.
Ne placez pas les mains ou les pieds à proximité de la tondeuse ou en-dessous. Restez à distance de l'ouverture d'éjection à tout instant.
Arrêtez le moteur et débranchez le fil de la bougie Chaque fois que vous quittez la tondeuse à gazon

	Niveau de puissance acoustique garanti
---	---

ATTENTION : Lisez et respectez toutes les règles de sécurité et instructions avant de faire fonctionner cet équipement

Nous vous remercions d'avoir choisi notre tondeuse à gazon à essence.

Afin d'assurer que vous obteniez les meilleurs résultats de votre tondeuse à gazon à essence, veuillez lire toutes les instructions de sécurité et de fonctionnement avec soin avant d'utiliser ce produit.

TABLE DES MATIERES

1. Spécifications de produit.....	
2. Messages de sécurité.....	
3. Assemblage.....	
4. Avant l'utilisation.....	
5. Fonctionnement.....	
6. Maintenance.....	
7. Stockage.....	
8. Conseil d'environnement.....	
9. Service de garantie.....	

1. Spécifications de produit



2. Messages de sécurité

Votre sécurité et la sécurité des tiers sont très importantes. Nous avons prévu d'importants messages de sécurité dans ce mode d'emploi et sur la tondeuse. Cette information vous avertit de dangers potentiels susceptibles de vous blesser ou de blesser des tiers. Veuillez lire attentivement ces messages.

Bien entendu, il n'est pas pratique ni possible de vous avertir de tous les dangers associés au fonctionnement ou à la maintenance d'une tondeuse à gazon. Vous devez faire usage de bon sens.

Vous trouverez des informations de sécurité importantes sous une variété de formes :

3. Assemblage

Déballage



- Retirez tous les matériaux d'emballage.
- Retirez les supports d'emballage et de transport restants (le cas échéant).
- Vérifiez qu'il ne manque rien dans le carton.
- Vérifiez que l'appareil, le cordon d'alimentation, la fiche d'alimentation électrique et tous les accessoires n'ont pas subi de dommages au cours du transport.
- Conservez les matériaux d'emballage le plus longtemps possible jusqu'à la fin de la période de garantie. Jetez-les ensuite conformément à votre système de mise au rebut des déchets.



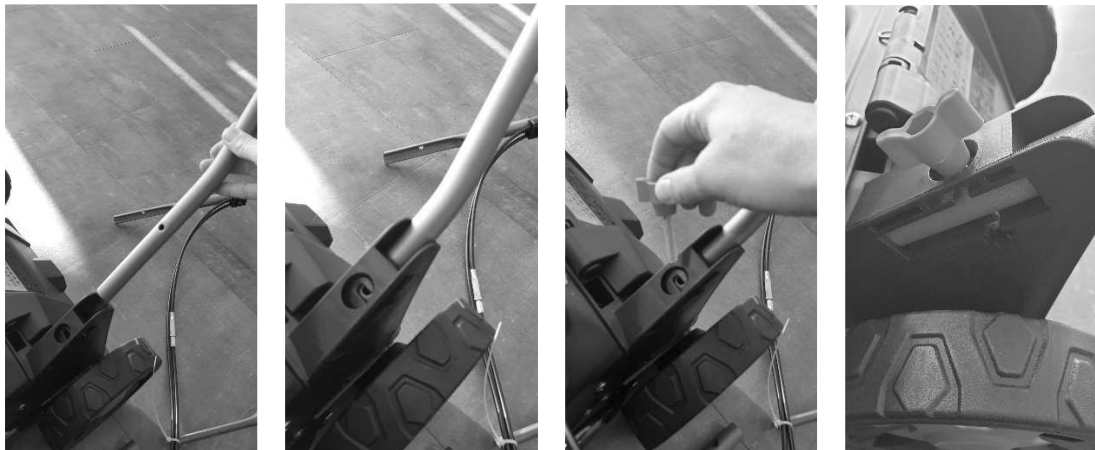
AVERTISSEMENT : Les matériaux d'emballage ne sont pas des jouets ! Les enfants ne doivent pas jouer avec des sacs en plastique ! Il existe un risque de suffocation!

Assemblage des poignées



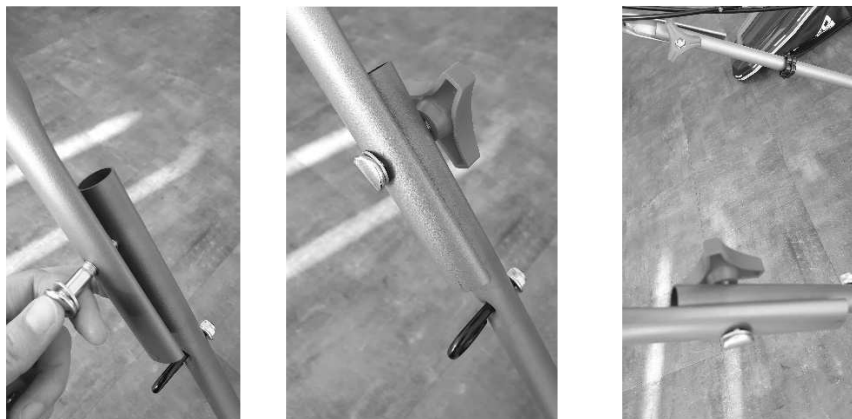
Montage de la poignée inférieure

- Attachez la poignée inférieure à la tondeuse au moyen de deux boulons



Montage de la poignée supérieure

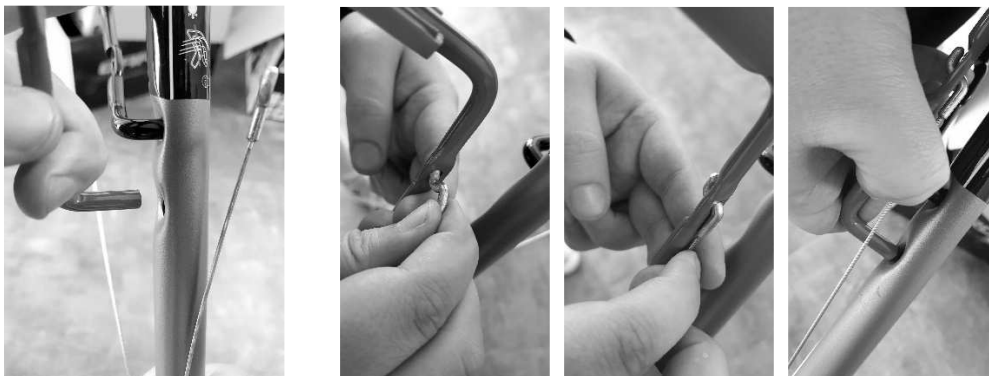
- attachez la poignée supérieure à l'aide des deux boutons et des boulons de chaque côté.



Placement du câble de frein moteur et de traction

Placez le câble de frein dans le trou du Levier de frein moteur.

Pour faciliter le montage, vous devez déloger la poignée (rouge frein moteur et noir traction) de son encoche, fixer le câble et ensuite repositionner la poignée dans son encoche.



- Attachez le câble de raccordement à la poignée à l'aide du dispositif de fixation prévu Sur la poignée inférieure.



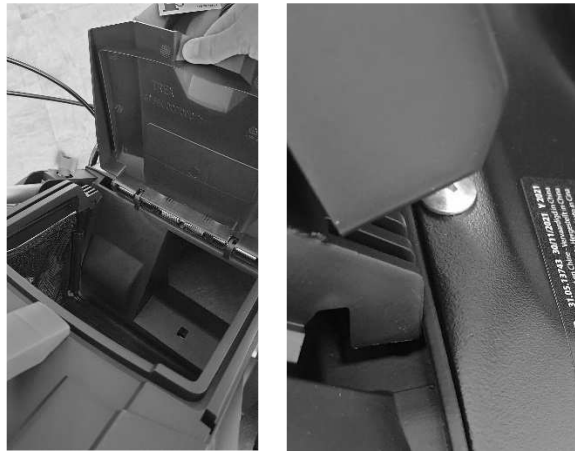
Attention : les câbles de traction et de démarrage doivent toujours être positionnés sur le dessus de la barre transversale de la poignée de manœuvre. Cela permet un libre mouvement des câbles sur le dessus de la section inférieure de la poignée de manœuvre lorsque cette dernière est repliée. Un montage incorrect de ces câbles pourrait entraîner des dommages ou des tensions et, par conséquent, un dysfonctionnement de l'outil. La garantie serait alors annulée.

Assemblage du sac à herbe

Le sac est prémonté, vous devez juste fixer les bords au cadre et « clipser » la poignée voir photos ci-dessous :



- Soulevez le clapet d'éjection arrière d'une main et accrochez le sac à herbe dans les encoches aux extrémités (voir le dessin ci-dessous)
- Relâchez le clapet d'éjection arrière pour maintenir en place le sac à herbe.



ATTENTION : Enlevez l'accessoire « Mulching » lorsque vous utilisez le sac à herbe.



Accessoire de MULCHING



Qu'est-ce que le mulching?

Lors du hachage, l'herbe est tout d'abord coupée, puis finement coupée et retournée avant d'être remise par terre pour faire office d'engrais naturel.

L'accessoire « Mulching » contribue à incurver l'intérieur du capot de la tondeuse pour un Mulching plus efficace. Installez et enlevez l'accessoire de mulching en soulevant le capot de décharge arrière comme montré. L'accessoire de mulching ne se place que d'une seule façon et s'utilise sans le bac à herbe.

Enlevez l'accessoire lorsque vous utilisez le sac à herbe



4. Avant utilisation

Huile moteur

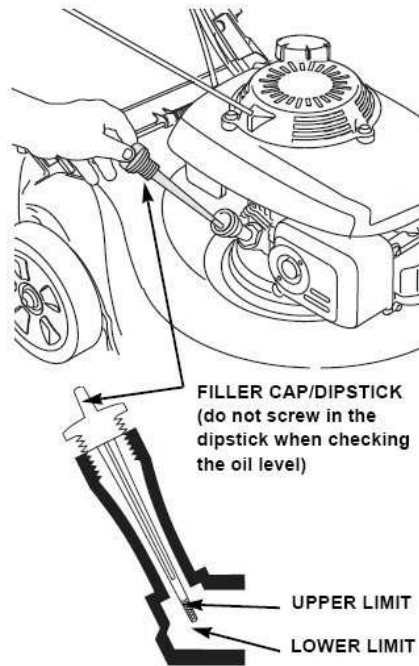
La tondeuse est expédiée sans huile dans le moteur.

Tous les moteurs sont testés en usine avant emballage. La plus grande partie de l'huile est retirée avant l'expédition; cependant, un peu d'huile reste dans le moteur. La quantité d'huile dans le moteur varie.

Ajoutez assez d'huile pour amener le niveau d'huile entre les marques de limite supérieure et limite inférieure sur la jauge d'huile comme montré. Ne sur remplissez pas le moteur d'huile.

! Capacité du réservoir : 0.47L

! **SAE 20W-40**

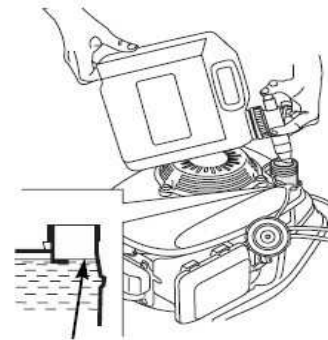


FILLER CAP/DIPSTICK	BOUCHON DE REMPLISSAGE/JAUGE A HUILE
UPPER LIMIT	LIMITE SUPERIEURE
LOWER LIMIT	LIMITE INFERIEURE

CARBURANT

NOTE : Moteur fourni sans essence, faites le plein avec 0.8 litre avant de démarrer le moteur.

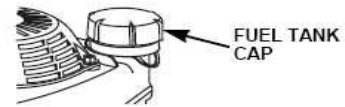
- Enlevez le bouchon de remplissage
- Ajoutez du carburant jusqu'au bas de la limite de niveau de carburant dans l'orifice de remplissage du réservoir à carburant. Ne pas remplir de manière excessive. Essuyer le carburant épanché avant de démarrer le moteur.
- Serrez le bouchon du réservoir à carburant



MAXIMUM FUEL LEVEL

Capacité du réservoir : 0.8 L

Essence : 95 ou 98 oct.



MAXIMUM FUEL LEVEL	NIVEAU MAXIMUM DE CARBURANT
FUEL TANK CAP	BOUCHON DU RESERVOIR A CARBURANT

⚠ AVERTISSEMENT L'essence est extrêmement inflammable et les vapeurs d'essence peuvent exploser, provoquant de graves blessures ou la mort. Faites preuve d'une extrême prudence lorsque vous manipulez de l'essence. Maintenir hors de portée des enfants.

Faites le plein dans une zone bien ventilée, le moteur étant à l'arrêt. Ne fumez pas et ne laissez pas de flammes ni d'étincelles dans la zone où vous faites le plein du moteur ou de stockage d'essence. Evitez le contact répété ou prolongé avec la peau ainsi que l'inhalation des vapeurs.

Après avoir fait le plein, bien fermer le bouchon du réservoir à carburant. En cas d'épanchement de carburant, assurez-vous que la zone est sèche avant de démarrer le moteur.

Réglage de la hauteur de coupe : 20~70mm

Contrôlez les réglages de hauteur de coupe et faites les ajustements nécessaires.



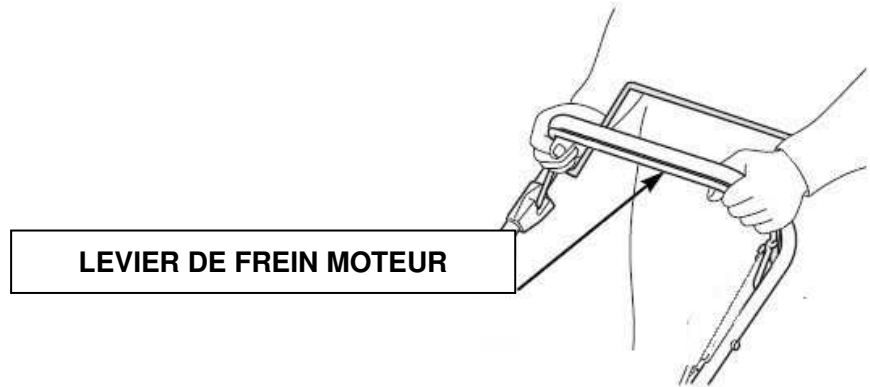
 **AVERTISSEMENT**

La lame peut causer de graves blessures. Arrêtez le moteur avant de régler la hauteur de coupe.

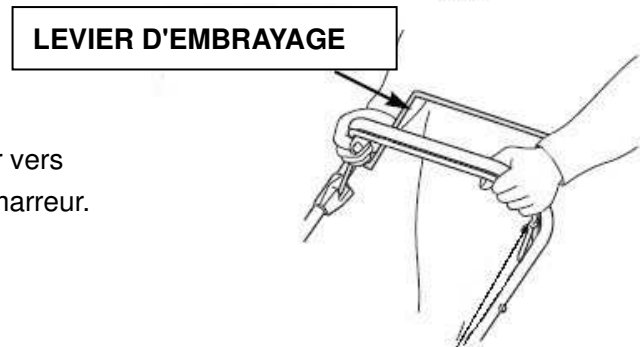
5. Fonctionnement

Démarrage du moteur

- Tirez sur le Levier de frein moteur et maintenez-le contre le guidon.



- Relâchez le levier d'embrayage. Ceci empêchera la tondeuse de se déplacer vers l'avant lorsque vous actionnerez le démarreur.



- Avec la poignée du démarreur dans son support, prenez la poignée du démarreur de la main droite et tirez lentement jusqu'au moment où vous sentez une résistance, puis tirez énergiquement sur la poignée du démarreur avec le câble du démarreur à travers le support. (Si ce n'est pas suffisant pour le démarrage à froid, répétez cette opération 2 ou 3 fois)



STARTER GRIP	POIGNEE DU DEMARREUR
--------------	----------------------

Fonctionnement des commandes pour la tonte

La lame est en action dès que le moteur a démarré. Pendant le fonctionnement de la machine, maintenez la poignée de sécurité en position de travail. Le moteur s'arrête dès

que vous relâchez la barre de commande du moteur.

Relâchez le levier pour arrêter le moteur lorsque vous devez quitter la tondeuse.

- **Levier d'embrayage**

Poussez le levier d'embrayage vers l'avant et maintenez-le contre le guidon pour déplacer la tondeuse vers l'avant.

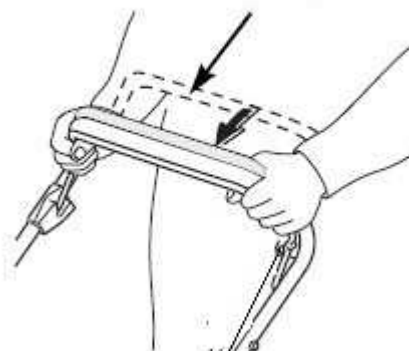
Relâchez le levier d'embrayage pour arrêter le mouvement vers l'avant de la tondeuse.

Relâchez toujours le levier d'embrayage avant de démarrer le moteur. Si l'embrayage est engagé, la tondeuse se déplacera vers l'avant.

Actionnez le levier d'embrayage d'un mouvement rapide et complet, afin que le levier d'embrayage soit en position complètement engagée ou complètement libérée.

Maintenez le levier d'embrayage contre le guidon durant la tonte autopropulsée. Ceci contribuera à allonger la durée de service du mécanisme d'embrayage.

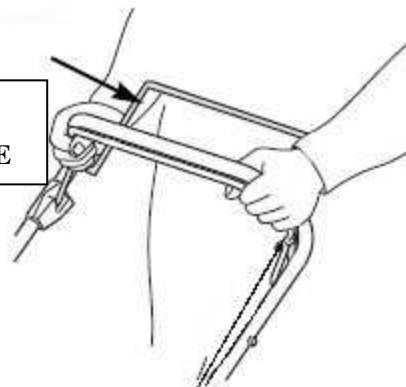
CLUTCH LEVER



Arrêter le moteur

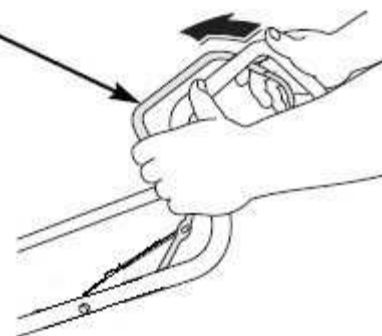
- Relâchez le levier d'embrayage.

**LEVIER
D'EMBAYAGE**



- Relâchez le levier de frein.

**LEVIER DE
FREIN**



AVERTISSEMENT

La lame continue encore à tourner pendant quelques secondes après l'arrêt du moteur. Déconnectez le capuchon de la bougie d'allumage lorsque la tondeuse à gazon est laissée sans surveillance

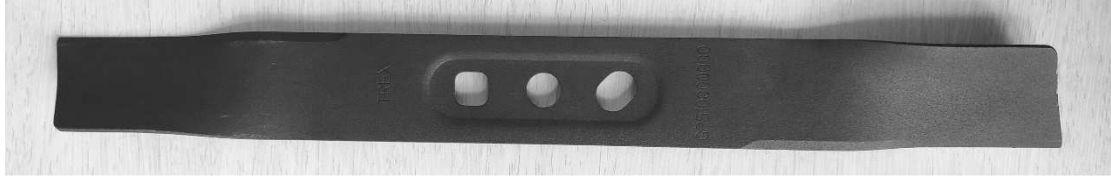


6. Maintenance

IMPORTANT Une maintenance soigneuse régulière est essentielle pour maintenir le niveau de sécurité et de performances de la machine.

- Vérifier que tous les écrous, boulons et vis sont bien serrés afin que l'équipement fonctionne sans danger. Une maintenance régulière est essentielle pour la sécurité et les performances.
- Ne stocker jamais l'équipement avec du carburant dans le réservoir à l'intérieur d'un bâtiment où les vapeurs sont susceptibles d'atteindre une flamme ou une étincelle ou une source de forte chaleur.
- Laissez le moteur refroidir avant de ranger la machine dans un endroit confiné.
- Afin de réduire le risque d'incendie, maintenir le moteur, le silencieux d'échappement, le logement de la batterie et la zone de stockage d'essence exempts d'herbe, de feuilles ou d'excès de graisse. Ne laissez pas de conteneurs avec des coupes d'herbe dans des locaux.
- Pour des raisons de sécurité, n'utilisez pas l'équipement si des pièces sont usées ou endommagées. Les pièces doivent être remplacées et non réparées. Utilisez des pièces de rechange d'origine (les lames doivent toujours porter le symbole). Les pièces qui ne sont pas de la même qualité peuvent endommager l'équipement et être dangereuses pour votre sécurité.
- Si le réservoir à carburant doit être vidangé, ceci doit être fait à l'extérieur et lorsque le moteur est froid.
- Portez des gants de travail résistants pour enlever et remonter la lame.
- Contrôlez l'équilibrage de la lame après l'affûtage.
- Contrôlez fréquemment la protection à fermeture automatique et le sac à herbe pour usure et détérioration.
- Si la machine doit être manipulée, transportée ou inclinée, vous devez :
 - porter des gants de travail résistants;
 - saisir la machine aux points offrant une prise sûre, en tenant compte du poids et de sa répartition.

Lame



Ref : GP510000000

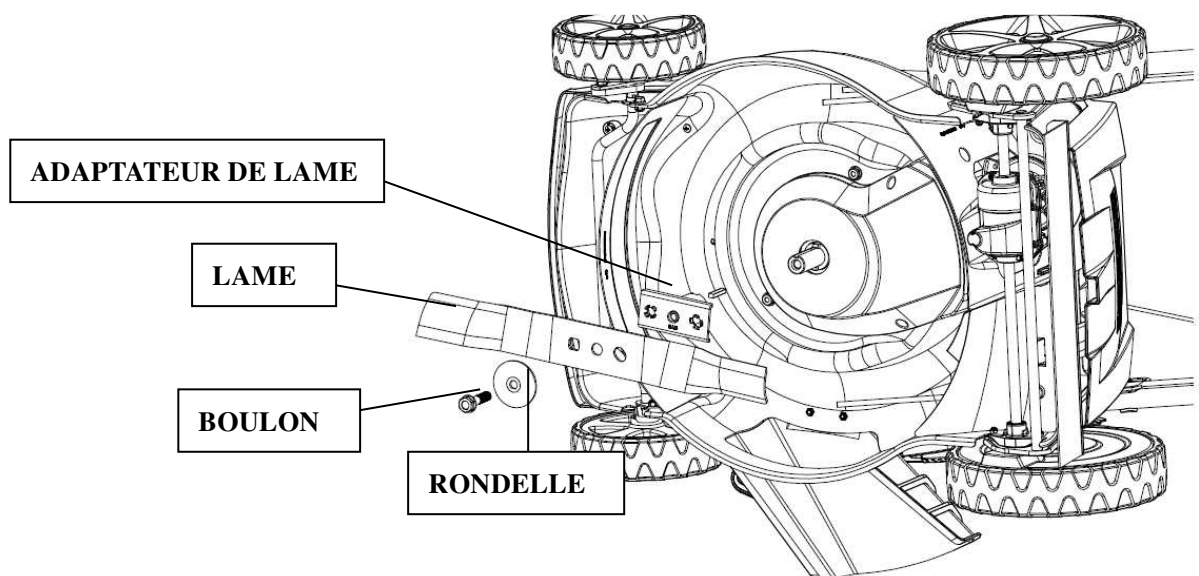
Inspection

- Inclinez la tondeuse vers la droite, de façon à ce que le filtre à air soit vers le haut. Ceci contribuera à éviter les épanchements de carburant et les ratés au démarrage.
- Inspectez la lame pour dommage, fissures et rouille ou corrosion excessives. Une lame émoussée peut être affûtée, mais une lame qui est excessivement usée, tordue, fissurée ou présente d'autres dommages doit être remplacée.
- Contrôlez que les boulons de la lame sont bien serrés.

Démontage et remontage

Portez des gants résistants afin de protéger vos mains.

- Enlevez le boulon avec une clé à douille. Utilisez un bloc de bois afin d'empêcher la lame de tourner lorsque vous enlevez le boulon. Puis enlevez la lame.
- Remontez la lame avec le boulon de lame et des rondelles spéciales. Veillez à monter les rondelles spéciales avec le côté concave vers la lame et le côté convexe vers le boulon.
- Serrez le boulon de la lame. Utilisez un bloc de bois afin d'empêcher la lame de tourner lorsque vous serrez le boulon.



Nettoyage et remplacement du sac à herbe

Nettoyage

Nettoyez complètement le sac avec un tuyau de jardin et laissez-le complètement sécher avant de l'utiliser; un sac humide se colmate rapidement.

Remplacement

- Déclipez du cadre les bords en plastique du sac et dévisser
- les 4 vis et enlevez le cadre du sac.



Buse d'eau

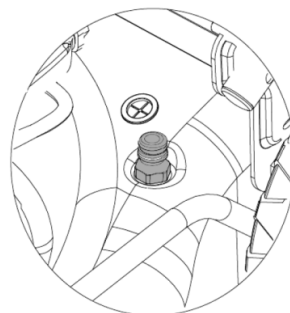
Une buse à eau pour le lavage du plateau est situé sur le côté gauche du carter.

Lors de l'utilisation de la buse d'eau, la machine doit être dans la position la plus basse et placée sur la pelouse. Cela garantit que l'eau reste sous le pont pendant le nettoyage.

Fixez un tuyau à la buse.

Ouvrez l'eau et démarrez le moteur.

Les rotations des pales garantiront que l'eau nettoiera le dessous du pont.

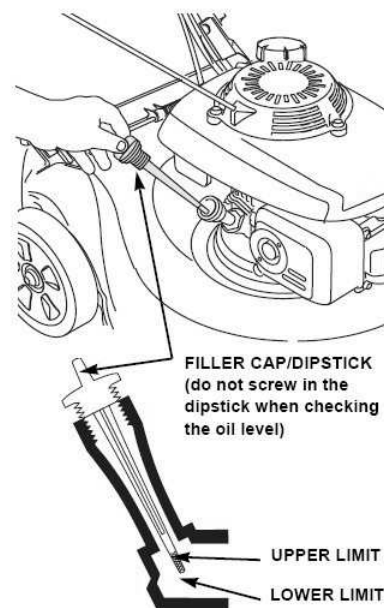


Maintenance du moteur

Vérifier le niveau d'huile moteur

Contrôlez le niveau d'huile moteur avec le moteur à l'arrêt et la tondeuse à l'horizontale.

- Enlevez le bouchon de remplissage d'huile et essuyez la jauge d'huile pour la nettoyer.
- Insérez la jauge d'huile dans l'orifice de remplissage d'huile, mais ne la vissez pas.
- Contrôlez le niveau d'huile indiqué sur la jauge à huile. S'il est proche de la limite inférieure, remplissez d'huile jusqu'à la limite supérieure. Ne pas remplir de manière excessive.
- Visser à fond le bouchon de remplissage.
-



Réservoir à huile : 0.47L SAE 20W-40



FILLER CAP/DIPSTICK	BOUCHON DE REMPLISSAGE/JAUGE A HUILE
UPPER LIMIT	LIMITE SUPERIEURE
LOWER LIMIT	LIMITE INFERIEURE

NOTE : faire tourner le moteur avec un faible niveau d'huile causera un dommage au moteur.

Vidange d'huile moteur

Vidanger l'huile usagée pendant que le moteur est chaud. L'huile chaude s'écoule plus rapidement et complètement.

- Essuyez la zone de l'orifice de remplissage d'huile pour la nettoyer, puis retirez le bouchon de remplissage/jauge à huile.
- Placez un récipient approprié à côté de la tondeuse pour recueillir l'huile usagée, puis inclinez la tondeuse sur son côté droit. L'huile usagée s'écoulera par l'orifice de remplissage d'huile. Vidangez complètement l'huile.

Prière d'éliminer l'huile moteur usagée et le récipient de manière compatible avec l'environnement. Nous suggérons de l'apporter dans un récipient fermé au centre de recyclage local ou à une station-service. Ne pas la jeter avec les ordures, ne pas la verser sur le sol ni dans un égout.

- Remplissez avec de l'huile recommandée. Ne pas remplir de manière excessive. Attendez quelques minutes que l'huile décante dans le moteur, puis mesurez le niveau d'huile.

Maintenance du filtre à air

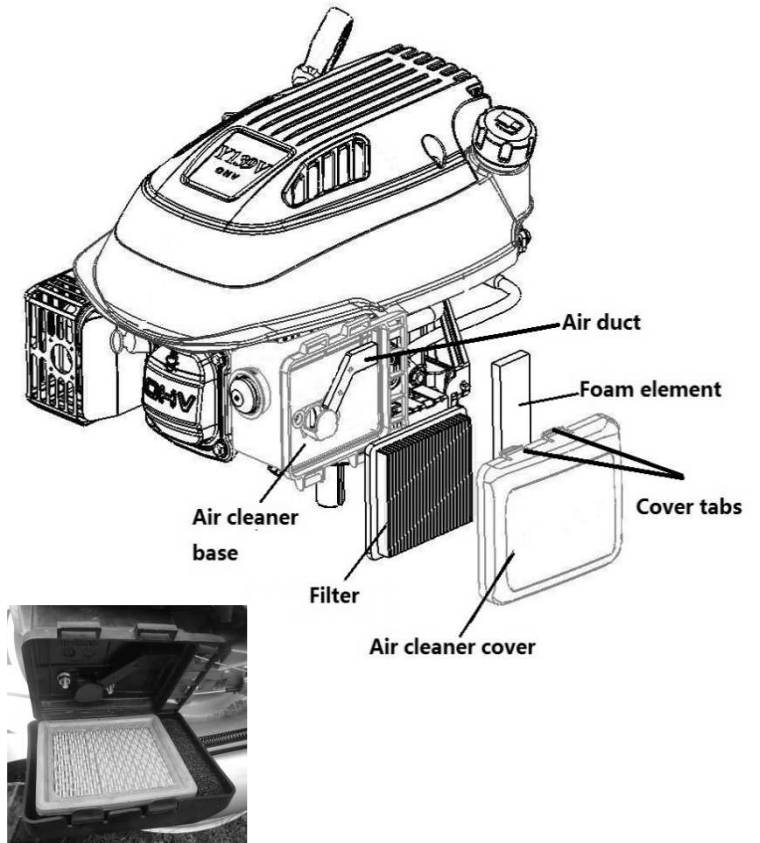
NOTE : Faire fonctionner le moteur sans filtre à air, ou avec un filtre à air endommagé, laisse entrer la saleté dans le moteur, provoquant une usure rapide du moteur.

- Appuyez sur les languettes du couvercle et enlevez le couvercle.

- Enlevez le filtre de la base du filtre à air.

- Inspectez le filtre et l'élément en mousse et remplacez-les s'ils sont endommagés.

- Nettoyez le filtre en le frappant plusieurs fois contre une surface dure pour enlever la saleté ou soufflez de l'air comprimé à travers le filtre à air de l'intérieur. Ne jamais essayer d'enlever la saleté par brossage; le brossage va forcer la saleté dans les fibres.



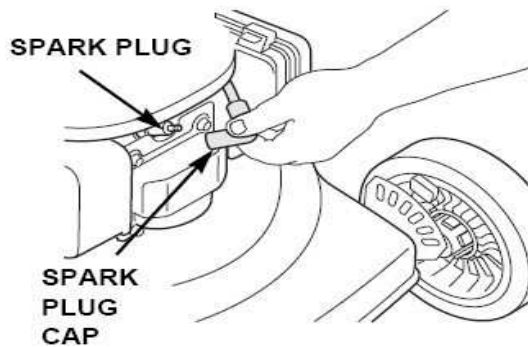
Air duct	Conduit d'air
Foam element	Élément en mousse
Cover tabs	Languettes du couvercle
Air cleaner base	Base du filtre à air
Filter	Filtre
Air cleaner cover	Couvercle du filtre à air

- Essuyer la saleté de l'intérieur de la base et du couvercle du filtre à air à l'aide d'un chiffon humide. Bien veiller à empêcher la saleté d'entrer dans le conduit d'air conduisant au carburateur.
- Remettez le filtre et le couvercle en place.

Maintenance de la bougie d'allumage

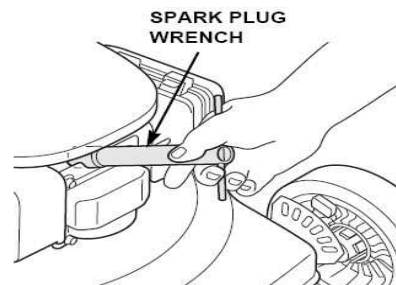
Pour de bonnes performances, la bougie d'allumage doit avoir un écartement correct et être exempte de dépôts.

- Débranchez le capuchon de la bougie d'allumage et éliminez toute saleté se trouvant autour de la bougie.



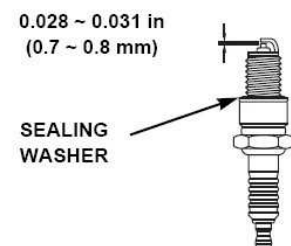
SPARK PLUG	BOUGIE D'ALLUMAGE
SPARK PLUG CAP	CAPUCHON DE LA BOUGIE D'ALLUMAGE

- Enlevez la bougie d'allumage avec une clé à bougie.



SPARK PLUG WRENCH	CLE A BOUGIE
-------------------	--------------

- Inspectez la bougie d'allumage. Remplacez-la si les électrodes sont usées ou si l'isolant est fissuré ou écaillé.
- Mesurez l'écartement des électrodes de la bougie d'allumage avec une jauge d'épaisseur appropriée. L'écartement doit être de 0,7 ~ 0,8 mm (0,028 ~ 0,031 pouce). Corrigez l'écartement si nécessaire en courbant avec précaution l'électrode latérale avec un outil approprié.



SEALING WASHER	RONDELLE D'ETANCHEITE
----------------	-----------------------

- Mettez la bougie d'allumage en place avec précaution, à la main, afin d'éviter de fausser le filetage.
- Placez le capuchon de bougie d'allumage sur la bougie d'allumage.

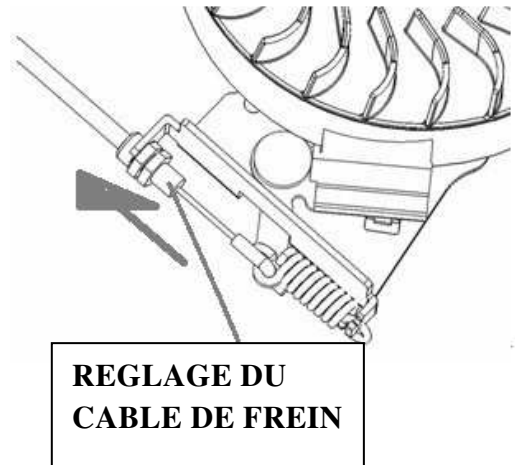
NOTE : Une bougie d'allumage desserrée peut surchauffer et endommager le moteur. Un serrage excessif de la bougie d'allumage peut endommager les filets dans la culasse.

Réglage du câble de Levier de frein moteur

Avant d'utiliser la machine, le réglage du câble doit toujours être vérifié.

Les câbles peuvent être vérifiés en activant complètement les poignées et en vérifiant si le câble est bien tendu. Sinon, il faut le serrer. Si la poignée ne peut pas être facilement activée complètement, le câble doit être desserré.

Après la première saison, il faut s'attendre à ce que les câbles doivent être ajustés pour une activation optimale, car les câbles peuvent s'étirer lorsqu'ils sont utilisés.



- Si le Levier de frein moteur est desserré, vous devez tourner le réglage du câble de frein pour le serrer. (voir sur la figure)

Programme de maintenance

INTERVALLE DE MAINTENANCE NORMAL (4)		Avant chaque utilisation	Premier mois ou 5 h	Tous les 3 mois ou 25 h	Tous les 6 mois ou 50 h	Tous les ans ou 100 h	Tous les deux ans ou 250 h
ELEMENT							
Exécutez à chaque intervalle indiqué en mois ou heures de fonctionnement intervenant en premier lieu.							
Huile moteur	Contrôler	○					
	Remplacer		○	○(2)			
Filtre à air	Contrôler		○				
	Remplacer			○			
Bougie d'allumage	Contrôler-régler					○	
	Remplacer						○
Plaquette de frein de volant cinétique (types A)	Contrôler					○	
Réservoir et filtre à carburant	Nettoyer			○			
Tuyau à carburant	Contrôler	Tous les 2 ans (remplacer si nécessaire)					
Jeu des soupapes	Contrôler-régler					○	
Chambre de combustion	Nettoyer	Toutes les 200 heures					

Dépannage

LE MOTEUR NE VEUT PAS DEMARRER	Cause possible	Correction
1. Contrôler le carburant.	Manque de carburant.	Faire le plein
	Mauvais carburant; moteur stocké sans traitement ni vidange de l'essence, ou plein fait avec de la mauvaise essence.	Vidange du réservoir à carburant et du carburateur. Faire le plein d'essence fraîche.
2. Enlever et inspecter la bougie d'allumage.	Bougie d'allumage défectueuse, encrassée ou écartement des électrodes incorrect.	Remplacez la bougie d'allumage.
	Bougie d'allumage humide de carburant (moteur noyé).	Sécher et replacer la bougie d'allumage.
3. Amener le moteur à un concessionnaire de service après-vente autorisé ou consulter le manuel d'atelier.	Filtre à carburant colmaté, dysfonctionnement du carburateur, dysfonctionnement de l'allumage, soupape bloquée, etc.	Remplacer ou réparer les composants défectueux si nécessaire.

LE MOTEUR MANQUE DE PUISSANCE	Cause possible	Correction
1. Contrôler le filtre à air	Eléments du filtre à air colmatés.	Nettoyer ou remplacer les éléments du filtre à air.
2. Contrôler le carburant	Mauvais carburant; moteur stocké sans traitement ni vidange de l'essence, ou plein fait avec de la mauvaise essence.	Vidange du réservoir à carburant et du carburateur. Faire le plein d'essence fraîche.
3. Amener le moteur à un concessionnaire de service après-vente autorisé ou consulter le manuel d'atelier.	Filtre à carburant colmaté, dysfonctionnement du carburateur, dysfonctionnement de l'allumage, soupape bloquée, etc.	Remplacer ou réparer les composants défectueux si nécessaire.

7. Stockage

- La même essence ne doit pas rester dans le réservoir pendant plus d'un mois.
- Nettoyez à fond la tondeuse et rangez-la à l'intérieur dans un endroit sec.
- Ne stockez jamais la tondeuse à gazon avec du carburant dans le réservoir à l'intérieur d'un bâtiment à portée d'une flamme nue ou d'une étincelle.
- Afin de réduire le risque d'incendie, maintenir le moteur, le silencieux d'échappement, le logement de la batterie et la zone de stockage d'essence exempts d'herbe, de feuilles ou d'excès de graisse.
- Si le réservoir à carburant doit être vidangé, ceci doit être fait à l'extérieur.
- Soyez prudent lors des réglages de la machine afin d'éviter de vous coincer les doigts entre la lame en mouvement et les parties fixes de la machine.
- Laissez la machine refroidir pendant au moins 30 minutes avant de la ranger.

8. Conseil d'environnement

Afin de protéger l'environnement, nous recommandons d'accorder une attention spéciale aux points suivants :

- Toujours utiliser de l'essence sans plomb pure.
- Toujours utiliser un entonnoir et/ou un bidon d'essence avec indication de niveau afin d'éviter les épanchements lors du remplissage du réservoir à carburant.
- Ne pas remplir complètement le réservoir à carburant.
- Ne sur remplissez pas le moteur d'huile.
- Lors de la vidange d'huile, veillez à collecter toute l'huile usagée. Evitez les épanchements. Apportez l'huile usagée à un centre de recyclage.
- Ne jetez pas de filtre à huile usagé dans la poubelle. Amenez-le au centre de recyclage.
- Remplacez le silencieux s'il est défectueux. Pour les travaux de réparation, utilisez toujours des pièces de rechange d'origine.
- Demandez l'aide d'un professionnel lorsque le carburateur doit être réglé.
- Nettoyez le filtre à air selon les instructions.
- Si votre machine doit être remplacée ou n'est plus nécessaire après de nombreuses années de service, nous recommandons de renvoyer la machine au distributeur pour recyclage.

9. Service de garantie

Pour les clauses de garantie, reportez-vous aux conditions de garantie ci-jointes.

Le fabricant remplacera à ses frais les pièces de rechange qui seront considérées comme défectueuses par lui ou un centre de service après-vente. En tout cas, le fabricant n'acceptera ni le remboursement (partiel ou total) de la machine ni dommages et intérêts à titre direct ou indirect.

La garantie ne couvre pas :

- L'insuffisance de maintenance.
- L'utilisation anormale ou les dommages dus aux chocs.
- L'assemblage, le réglage et la préparation de la machine.
- Les pièces d'usure, les éléments de sécurité (courroie, lame, support de lame, paliers, câbles, déflecteurs, bougie d'allumage, filtre à air, etc...)
- Les frais d'expédition et d'emballage.
- Utilisez uniquement des pièces de rechange provenant du fabricant.

Le fabricant décline toute responsabilité si la machine n'a pas été utilisée dans le but prévu ou si l'opérateur n'a pas utilisé la machine conformément aux instructions de fonctionnement et de maintenance décrites dans le mode d'emploi.

Lisez attentivement le mode d'emploi avant toute utilisation de la tondeuse à gazon. Pour toute commande de pièces de rechange, vous devez spécifier la référence de la tondeuse, l'année de construction, le numéro de série de la tondeuse et du moteur.

SERVICE APRÈS-VENTE

Un commutateur endommagé doit être remplacé dans nos ateliers du service après-vente : info@eco-repa.com

Service Après-Vente et Assistance

Notre Service Après-Vente répond à vos questions concernant la réparation et l'entretien de votre produit et les pièces de rechange. Vous trouverez des vues éclatées ainsi que des informations concernant les pièces de rechange également sous : **www.eco-repa.com**

Les conseillers techniques et assistants GARDEO PRO sont à votre disposition pour répondre à vos questions concernant nos produits et leurs accessoires : sav@eco-repa.com

CARACTÉRISTIQUES TECHNIQUES

Caractéristiques générales

Dimensions L x l x h	mm	1265X455X1005
Poids à vide	kg	18.8
Largeur de coupe	cm	41.8
Lame	ref	GP510000000
Réglages de hauteur de coupe	mm	20~ 70
Diamètre des roues AV/AR	mm	150/173
Capacité du sac de ramassage	L	40

Moteur

Modèle		BS300E
Type		OHV, 4 STROKE
Cylindrée	Cm ³	125
Alésage x course		64X44.5 mm
Puissance maximale	kW	1.7
Couple maximal	N.m	5.9
Vitesse régulée d'utilisation	Min ⁻¹	2800
Allumage		Manuel
Bougie		TORCH F7RTC
Ecartement des électrodes		0.7-0.8 mm
Carburant recommandé		95/98 oct sans plomb
Capacité du réservoir essence	Cm ³	800 (0.8L)
Consommation essence	l/h	0.8
Huile recommandée		SAE 20W-40
Capacité huile moteur	l	0.47

Émissions sonores

Valeurs des émissions sonores mesurées selon la norme applicable

Pression acoustique L_{PA} 79.7 dB(A) K = 3 dB(A)

Puissance acoustique L_{WA} 91.7 dB(A) K = 1.87 dB(A)

Garanti: L_{WA} 96 dB(A)



ATTENTION! Lorsque la pression acoustique dépasse la valeur de 85 dB(A), il est nécessaire de porter des dispositifs individuels de protection de l'ouïe.

Vibration

Valeur quadratique moyenne pondérée de l'accélération selon la norme applicable

Max. 2.0 m/s² K=1.5 m/s²



La valeur totale de vibrations déclarée a été mesurée conformément à une méthode d'essai normalisée et peut être utilisée pour comparer un outil à un autre; l'indication du fait que la valeur totale de vibrations déclarée peut également être utilisée pour une évaluation préliminaire de l'exposition.





L'émission de vibration au cours de l'utilisation réelle de l'outil électrique peut différer de la valeur totale déclarée, selon les méthodes d'utilisation de l'outil; et signifiant la nécessité d'identifier les mesures de sécurité visant à protéger l'opérateur, qui sont basées sur une estimation de l'exposition dans les conditions d'utilisation réelles (compte tenu de toutes les parties constituantes du cycle de fonctionnement, telles que les temps d'arrêt de l'outil et de fonctionnement au repos, en plus du temps de déclenchement).

Le manuel sous format PDF est disponible sur notre site : www.eco-repa.com

NL GRASMAAIER MET BENZINEMOTOR

ALGEMENE

	<p>WAARSCHUWING</p> <p>Bij gebruik van gereedschap met een verbrandingsmotor moeten altijd de algemene veiligheidsvoorzieningen worden opgevolgd om het risico van ernstig persoonlijk letsel en/of schade aan het gereedschap te verminderen.</p> <p>Lees deze gebruiksaanwijzing voordat u deze grasmaaier gaat gebruiken en bewaar deze gebruiksaanwijzing om hem later te kunnen raadplegen</p>
---	--

	<p>WAARSCHUWING</p> <p>Dit gereedschap produceert tijdens gebruik een elektromagnetisch veld.</p> <p>Onder bepaalde omstandigheden kan dit veld de werking van actieve of passieve medische implantaten hinderen. Om het risico van ernstig persoonlijk en fataal letsel te verminderen, adviseren wij personen met medische implantaten hun arts en de fabrikant van het implantaat te raadplegen alvorens dit gereedschap te bedienen.</p>
---	---

Aanwijzingen

- Lees deze instructies aandachtig door. Maak uzelf vertrouwd met de bedieningselementen en het juiste gebruik van de maaier.
- Laat het niet gebruiken door kinderen of mensen die niet bekend zijn met deze instructies. Lokale wetten kunnen de leeftijd van de gebruiker beperken.
- Maai nooit in het bijzijn van mensen, vooral kinderen of huisdieren die zich in de buurt kunnen bevinden.
- Houd er rekening mee dat de gebruiker verantwoordelijk is voor eventuele ongevallen of gevaren voor andere mensen of eigendommen.
- Bedieners moeten goed zijn opgeleid in het gebruik, de afstelling en de bediening van de machine, inclusief verboden handelingen.

Het is verboden de maaier te gebruiken voor de volgende werkzaamheden, op straffe van letsel van de gebruiker (deze lijst is niet limitatief):

- gebruik als trimmer voor struiken, heggen en heesters,
- klimplanten knippen,
- gazononderhoud op daken en balkons,
- het pletten en hakken van takken en heggen,
- schoonmaken van de gangpaden (als a stofzuiger of blazer),
- egaliseren van hobbelige grond (bijvoorbeeld molshopen),

– transport van gemaaid gras, behalve met de daarvoor bestemde opvangbak.

Het wordt aanbevolen om de benzine grasmaaier betaalt alleen aan mensen die thermische maaiers hebben gebruikt.

Stuur ze altijd deze handleiding

Mensen die gebruikmaken van thermische maaier voor de eerste keer moet de dealer vragen om basisinstructies verstrekken aan vertrouwd met de afhandeling van een dergelijke machine te worden.

Als de eigenaar unit moet veranderen, geef ze dan ook de handleiding.

Gebruik nooit benzine grasmaaier na het nuttigen van alcohol of drugs, of als u zich moe (e) of als je ziek bent

WAARSCHUWING: Als u een voorwerp raakt, stopt de motor. Verwijder de draad van de bougie, controleer dan nauwkeurig de maaier en de schade repareren voordat u verder gebruik. Overmatige trilling van de maaier is een teken van beschadiging. Het apparaat moet worden gecontroleerd en snel gerepareerd.

Vorbereidingen

- De gebruiker mag het apparaat alleen in broek en met nauwsluitende kleding bedienen.
- Draag tijdens het werk systematisch stevige schoenen met antislipzolen. Gebruik het apparaat nooit blootsvoets of bijvoorbeeld in sandalen.

- Aanbevolen wordt om de levensduur te beperken om de risico's van geluid en trillingen te minimaliseren.

- Draag tijdens het maaien altijd stevige schoenen en een lange broek. Gebruik de grasmaaier niet met blote voeten of met open sandalen.

- Controleer het gehele terrein dat u wilt maaien grondig en verwijder alles wat door het gereedschap kan worden weggeslingerd.

- **WAARSCHUWING:** Benzine is licht ontvlambaar:

- bewaar benzine in speciaal daarvoor bestemde jerrycans;
- vul alleen benzine bij in de open lucht en rook daarbij niet;
- vul benzine bij voor het starten van de motor.

Verwijder nooit de brandstoftankdop en vul nooit benzine bij terwijl de motor draait of wanneer de motor warm is;

- als benzine wordt gemorst, mag u niet proberen de motor te starten, maar moet de grasmaaier worden verwijderd van de plaats waar de benzine gemorst is, en mag de motor niet worden gestart voordat de benzine verdampt is;

- plaats de doppen stevig terug op de brandstoftank en jerrycan.

- Vervang defecte geluiddempers.
- Voer vóór gebruik altijd altijd een visuele controle uit of het maaimes, de mesbout of het maaimechanisme versleten of beschadigd is. Vervang het versleten of beschadigd maaimes en mesbout altijd samen, om onbalans te voorkomen.

Uitlaatgas :

Levensgevaar door verstikking!

Bij misselijkheid, hoofdpijn, gezichtsstoornissen (bijv. vernauwing van het gezichtsveld), gehoorstoornissen, duizeligheid, concentratieverlies onmiddellijk stoppen met werken.

Deze symptomen kunnen onder andere te wijten zijn aan een te hoge concentratie uitlaatgassen.

Het apparaat stoot giftige gassen uit zodra de verbrandingsmotor draait. Deze gassen bevatten koolmonoxide, een reukloos en onzichtbaar schadelijk gas, evenals andere giftige producten. Start de verbrandingsmotor nooit in gesloten of slecht geventileerde ruimtes.

- Voorwerpen die door het maimes worden geraakt, kunnen ernstig letsel veroorzaken. Controleer het gebied waar u de machine gaat gebruiken zorgvuldig en verwijder alle stenen, stokken, metalen voorwerpen, draden, botten, speelgoed en andere vreemde voorwerpen. Denk eraan dat een touwtje of kabel verstrikt kan raken in de snijder.

- Vermijd gaten, wortels, terpen, stenen en andere verborgen voorwerpen. Oneffen terrein kan uitglijden en vallen veroorzaken, wat kan leiden tot een ongeval

- Gebruik het apparaat alleen in goed werkende staat. Controleer voor elke inbedrijfstelling:

- dat het apparaat correct is gemonteerd.

- dat het snijgereedschap en de gehele snijeenheid (snijmes,

bevestigingselementen, maaidekbehuizing) in perfecte staat verkeren. Controleer vooral of ze goed vastzitten, niet beschadigd zijn (deuken of barsten) en of ze niet versleten zijn.

- dat de tankdop correct is vastgeschroefd.

- dat de brandstoftank, de brandstoftoevoeronderdelen en de tankdop in perfecte staat verkeren.
- dat de veiligheidsinrichtingen (bijv. meskoppeling/rem, uitwerpklep, behuizing, stuur, beschermrooster) in perfecte staat verkeren en correct werken.

- dat de opvangbak heel en volledig gemonteerd is; het is verboden een beschadigde verzamelbak te gebruiken.

- de olietankdop correct is vastgeschroefd.

Bediening

- Wijzig nooit de fabrieksinstelling van de verbrandingsmotor en laat deze niet op overtoeren draaien.

- Laat de verbrandingsmotor niet draaien in een gesloten ruimte waarin gevaarlijke koolmonoxidedampen zich kunnen ophopen.

- Werk alleen bij daglicht of bij goed kunstlicht.

- Gebruik de grasmaaier bij voorkeur niet wanneer het gras nat is.

- Zorg er op een helling altijd voor dat u stevig staat.

- Tijdens onweer geen maaien, houden de maaier weg.

- Loop rustig, nooit te snel.


- Maai met cirkelmaaiers met wielen een helling altijd in de dwarsrichting en nooit van boven naar beneden.

- Ga altijd uiterst voorzichtig te werk bij het veranderen van richting op een helling.
 - Maai niet op bijzonder steile hellingen.
 - Pas goed op als u de grasmaaier achteruit laat rijden of naar u toe haalt.
- Het maaimes moet stilstaan wanneer de grasmaaier bij het vervoeren moet worden gekanteld, wanneer de grasmaaier over een oppervlak waar geen gras groeit moet worden verplaatst en bij het vervoer naar en van een te maaien gedeelte.
 - Gebruik de grasmaaier nooit met defecte afschermingen of zonder veiligheidsvoorzieningen zoals een achterklep en/of grasopvangzak.
 - Verander de regelafstellingen van de motor niet en laat het toerental van de motor niet buitengewoon hoog oplopen.
 - Schakel het maimes en de aandrijving uit voordat u de motor start.
 - Start de motor zorgvuldig zoals aangegeven in de gebruiksaanwijzing en blijf met uw voeten steeds op voldoende afstand van het maimes.
 - Tijdens het starten van de motor mag de grasmaaier niet worden gekanteld.
 - Start de motor niet als u voor het uitwerpkanal staat.
 - Kom niet met uw handen of voeten in de buurt van of onder draaiende delen. Blijf altijd uit de buurt van de uitwerpopening.
 - De grasmaaier nooit optillen of dragen wanneer de motor loopt.

- Schakel de motor uit en maak de bougiekabel los, wacht tot de draaiende delen helemaal tot stilstand zijn gekomen en, indien aanwezig, verwijder de sleutel:
 - voordat u blokkeringen opheft of voordat u het uitwerpkanal leegt;
 - voordat u de grasmaaier controleert, reinigt of er werkzaamheden aan gaat verrichten;
 - na het raken van een vreemd voorwerp. Controleer of de grasmaaier beschadigd is en laat deze indien nodig repareren voordat u de grasmaaier opnieuw gaat starten en gebruiken;
 - als de grasmaaier op ongebruikelijke manier begint te trillen (onmiddellijk controleren).
- Schakel de motor uit en maak de bougiekabel los, wacht tot de draaiende delen helemaal tot stilstand zijn gekomen en, indien aanwezig, verwijder de sleutel:
 - iedere keer als u de grasmaaier onbeheerd achterlaat;
 - voordat u brandstof bijvult.
- Zet de gashendel terug vóórdat u de motor uitschakelt en indien de motor is voorzien van een brandstofkraan, moet deze na het maaien worden dicht gezet.
- Gebruik de grasmaaier uitsluitend voor het doel waarvoor hij is ontworpen: voor het maaien en opvangen van gras. Al het andere gebruik kan gevaarlijk zijn en schade aan het gereedschap veroorzaken.

Onderhoud en opslag

- Zorg ervoor dat alle bouten en de schroeven stevig vastgedraaid zijn om er zeker van te zijn dat het gereedschap altijd op een veilige manier gebruiksklaar is.
- Zet de grasmaaier niet met brandstof in de brandstoftank in een ruimte waar de brandstofdampen in aanraking kunnen komen met vlammen of vonken.
- Laat de motor afkoelen vóórdat u de grasmaaier opbergt.
- Om het brandgevaar zoveel mogelijk te beperken moet u de motor, de geluiddemper, de accubak en de brandstoftank vrijhouden van gras, bladeren of overtollig vet.
- Controleer regelmatig de grasopvangzak op slijtage en beschadigingen.
- Vervang veiligheidshalve versleten of beschadigde delen.
- Als de brandstoftank moet worden geleegd, moet u dit in de open lucht doen.

	WAARSCHUWING: Raak het draaiende maaimes niet aan.
---	--

	WAARSCHUWING: Vul de brandstoftank bij in een goed geventileerde ruimte terwijl de motor is uitgeschakeld.
---	--

Gebruik de maaier niet vóór dat alle beschermkappen of de grasopvangbak, geleverd door de fabrikant, op hun plaats zitten.

Stop de motor, maak de bougiekap los en controleer de maaier als:
(a) De maaier abnormaal begint te trillen; of
(b) Als u een vreemd object heeft geraakt.

Herstel de schade vóór u de maaier verder gebruikt.

Verander nooit iets aan de maaier op gelijk welke manier. Gebruik enkel vervangonderdelen die gemaakt en gegarandeerd zijn door de originele fabrikant van uw maaier.

Hou alle veiligheidsvoorzieningen (beschermkappen en schakelaars) op hun plaats en in goed werkende staat.

Verwijder gras, bladeren of overdreven vet van de motor. Deze vormen een gevaar op brand.

Bewaar de maaier in een goed verluchte plaats en uit de buurt van open vuur zoals sommige waterverwarmingstoestellen.

Wandel, loop nooit.

ONDERHOUDSINSTRUCTIES

Alvorens reinigings-, afstel-, reparatie- en onderhoudswerkzaamheden uit te voeren

- plaats het apparaat op een stevige, vlakke ondergrond,
- schakel de verbrandingsmotor uit en laat deze afkoelen,
- verwijder de bougiestekker.

Voorzichtig – gevaar voor letsel!
Houd de bougiestop uit de buurt, een onbedoelde ontstekingsvonk kan

brand of elektrische schokken veroorzaken.

Onbedoeld contact van de bougie met de bougiedop kan het onverwacht starten van de verbrandingsmotor veroorzaken.

Gevaar voor letsel door het snijmes!
Als u aan het startkoord trekt, draait het uitrustingsstuk wanneer het snijblad is verloofd. Zorg er bij gebruik van de startkabel voor dat u altijd een spatie laat voldoende afstand tussen het snijblad en de gebruiker, in het bijzonder ter hoogte van de handen en de voeten.

Laat het apparaat vooral afkoelen voordat er werkzaamheden aan de verbrandingsmotor, het uitlaatspruitstuk en de geluiddemper worden uitgevoerd.
Temperaturen van 80°C of meer kunnen worden bereikt. Gevaar voor brandwonden!

Direct contact met motorolie kan gevaarlijk zijn, mors geen motorolie.

Voer alleen onderhoudswerkzaamheden uit die in deze gebruiksaanwijzing zijn beschreven, laat alle overige werkzaamheden door een vakhandelaar uitvoeren.

Indien u niet over het nodige gereedschap beschikt, of indien u het toestel niet voldoende kent, neem dan altijd contact op met een speciaalzaak: info@eco-repa.com

Laat om veiligheidsredenen regelmatig de toestand en dichtheid

van de componenten controleren.
brandstoftoevoer (brandstofleiding, brandstoftoevoerlep, tank, tankdop en aansluitingen, etc.) en laat deze eventueel vervangen door een specialist: info@eco-repa.com

Belangrijk: regelmatig en zorgvuldig onderhoud is essentieel voor het behouden van de veilige werking en de originele prestaties van de machine.

Let erop dat alle bouten en moeren stevig vastzitten zodat u zeker bent dat de machine in een veilige werktoestand verkeert. Regelmatig onderhoud is essentieel voor veiligheid en prestaties.

Bewaar de machine met benzine in de tank nooit binnenshuis waar benzinedampen in contact zouden kunnen komen met open vuur, vonken of een bron van extreme hitte.

Laat de motor afkoelen voor u hem in een afgesloten ruimte opbergt.

Hou de motor, uitlaatdemper, batterijvak en benzineopslag vrij van gras, bladeren of overdreven vet. Bewaar vaten of zakken met grassnippers niet in afgesloten ruimtes.

Gebruik om veiligheidsredenen de machine niet met versleten of beschadigde onderdelen. Onderdelen moeten vervangen worden, niet hersteld. Gebruik originele vervangonderdelen. Onderdelen van een andere kwaliteit kunnen de machine beschadigen en een bedreiging vormen voor uw

veiligheid.

Wanneer de benzinetank moet worden leeggemaakt, doe dit dan buiten en met een koude motor.

Draag sterke werkhandschoenen wanneer u de messen verwijdert of opnieuw aanbrengt.

Controleer na het slijpen de balans van het mes.

Controleer de zelfsluitende kap en de grasopvang regelmatig op slijtage en beschadigingen.

Wanneer er aan de machine gewerkt moet worden, ze getransporteerd of gekanteld moet worden, moet u:

- sterke werkhandschoenen dragen
- de machine vastnemen aan de punten die een veilige grip garanderen. Hou hierbij rekening met het gewicht en de verdeling ervan.

Gebruik enkel originele vervangbougies. Vervang de bougie na 100 gebruiksuren voor de beste resultaten.

Transport.

Bij het transport van de apparatuur in de auto, zet hem vast om te voorkomen dat te bewegen, en dus schakel te zijn beschadigd, of brandstof uit stroomt

Eerste hulp (EHBO)

Wees voorbereid op eventuele ongelukken en zorg dat er steeds een verbandtrommel op de werkplek voorhanden is. Eventueel gebruikt materiaal moet onmiddellijk

aangevuld worden.

Als u om hulp vraagt, geef dan de volgende informatie:

- Plaats van het ongeluk
- Aard van het ongeluk
- Aantal gewonden
- Soort verwondingen
- Uw naam!

Trillingen

Langdurig gebruik van het motorapparaat kan leiden tot door trillingen veroorzaakte doorbloedingsstoornissen aan de handen ("witte vingers").

Een algemeen geldende gebruiksduur kan niet worden vastgesteld, omdat deze van meerdere factoren afhankelijk is.

De gebruiksduur wordt verlengd door:

- Bescherming van de handen (warme handschoenen)

- Rustpauzes

De gebruiksduur wordt verkort door:


- Bijzondere persoonlijke aanleg voor slechte doorbloeding (kenmerk: vaak koude vingers, kriebelen)

- Lage buitentemperaturen

- De mate van kracht

uitgeoefend door de handen (stevig beetpakken beïnvloedt de doorbloeding nadelig)


Bij regelmatig, langdurig gebruik van het apparaat en bij het herhaald optreden van de betreffende symptomen (bijv. vingers kriebelen) wordt een medisch onderzoek geadviseerd.


	<p>WAARSCHUWING</p> <p>Lees, voor uw eigen veiligheid, deze gebruiksaanwijzing voordat u uw nieuwe gereedschap gaat gebruiken. Als de aanwijzingen niet worden nageleefd kan dat tot ernstig persoonlijk letsel leiden.</p> <p>Besteed voor elk gebruik enige tijd om uzelf vertrouwd te maken met de grasmaaier.</p>
---	--


VERKLARING VAN DE SYMBOLEN OP HET PRODUCT


	Lees de gebruiksaanwijzing
---	----------------------------


	Houd een veilige afstand tot de machine
--	---


	Blijf uit de buurt van het maaimes terwijl de motor draait.
--	---


	Giftige dampen! Niet binnenshuis gebruiken.
---	---

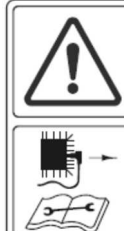
	Benzine is brandbaar, blijf uit de buurt van open vuur. Als de motor draait mag geen benzine worden bijgevoerd.
---	---


	Draag ter bescherming van de gebruiker tijdens het maaien een veiligheidsbril en gehoorbescherming.
---	---


	<i>Draag in geval van stofvorming een ademhalingsbeschermingsmasker</i>
---	---


	Draag antislipschoenen tijdens het maaien
--	---


	Draag veiligheidshandschoenen
---	-------------------------------


	Maak de bougiekabel los voordat u reparaties, zoals beschreven in de gebruiksaanwijzing, uitvoert.
---	--


	Let op: Motor is heet.
---	------------------------


	Hete oppervlakken - risico op brandwonden
--	---

	Wacht tot alle elementen van het tuingereedschap zijn gestopt voordat u ze aanraakt. Na het uitschakelen van het tuingereedschap blijven de messen draaien, waardoor ze letsel oplopen
---	---


	4-takt motor
--	--------------

	Laat de stophandgreep los om de motor uit te schakelen.
---	---


	Gebruik de machine niet bij neerslag of in een vochtige omgeving.
---	---


	" Niet roken " Brandstof is uiterst brandbaar.
--	---

	Dit product is conform de geldende Europese richtlijnen (CE).
--	---

	ALLE schroeven en bouten moeten regelmatig worden geïnspecteerd om na te gaan of ze goed zijn aangespannen.
	WAARSCHUWING Steeds dikke werkhandschoenen gebruiken bij de onderhoudswerken van de maaiuitrusting.
	De maaimessen zijn heel scherp en men kan er zich gemakkelijk aan snijden.

	Maai geen gras op te steile hellingen
---	---------------------------------------

	Maai nooit in het bijzijn van mensen, vooral kinderen of dieren
---	---

	Maai geen gras op te steile hellingen
---	---------------------------------------



Voor roterende grasmaaiers met wielen, dwars op de helling maaien, nooit van boven naar onder.

Maai nooit in de aanwezigheid van personen en in het bijzonder van kinderen of huisdieren die te dicht kunnen naderen.


Wees steeds voorzichtig als u achteruitrijdt of de grasmaaiër naar u toetrekt.

Waarschuwing! Rondvliegende voorwerpen.

Let goed op voor de door de maaimessen weggeslingerde voorwerpen. Houd aanwezige personen uit de buurt.

Plaats uw handen of voeten nooit in de buurt van de grasmaaiër of er onder. Blijf steeds op enige afstand van de uitwerpopening.

Stop de motor en koppel de bougiedraad los telkens u de grasmaaiër onbeheerd achterlaat

	Gegarandeerd geluidsvermogensniveau
---	--



OPGEPAST: Lees en volg alle veiligheidsregels en -instructies vooraleer u deze machine in gebruik neemt.

Dank u voor de keuze van onze benzinegrasmaaier.

Om te waarborgen dat u de beste resultaten bekomt van uw benzinegrasmaaier, al deze veiligheids- en gebruiksinstructies zorgvuldig doorlezen vooraleer u dit product gebruikt.

INHOUDSOPGAVE

1. <i>Productspecificaties</i>
2. <i>Veiligheidsboodschappen</i>
3. <i>Assemblage</i>
4. <i>Voor ingebruikname</i>
5. <i>Bediening</i>
6. <i>Onderhoud</i>
7. <i>Opslag</i>
8. <i>Het Milieuadvies</i>
9. <i>Waarborgservice</i>

1. Productspecificaties



2. Veiligheidsboodschappen

Uw veiligheid en de veiligheid van anderen zijn heel belangrijk. We hebben belangrijke veiligheidsboodschappen verschaft in deze handleiding en op de grasmaaier. Deze informatie verwittigt u voor de potentiële gevaren die u of anderen kunnen kwetsen. Lees deze boodschappen uiterst zorgvuldig.

Natuurlijk is het niet praktisch of mogelijk u te waarschuwen over alle gevaren verbonden met de bediening of het onderhoud van een grasmaaier. U moet uw eigen gezond verstand toepassen.

3. Assemblage

Uitpakken

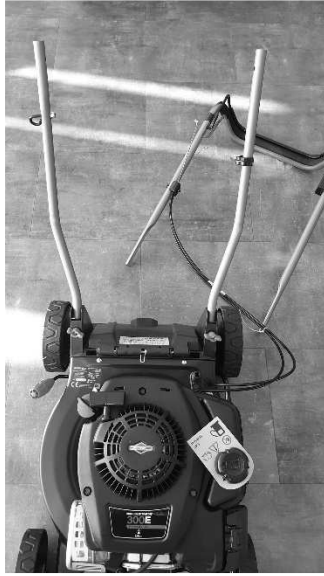


- Verwijder alle verpakkingsmateriaal.
- Verwijder de overblijvende verpakking en de transportsteunen (indien aanwezig).
- Controleer of de inhoud van de verpakking compleet is.
- Controleer het toestel, het netsnoer, de stekker en alle toebehoren op transportschade.
- Berg het verpakkingsmateriaal op tot aan het einde van de garantieperiode. Na deze periode kunt u het via uw lokale afvalinzameling laten verwijderen.



WAARSCHUWING! Verpakkingsmateriaal is geen speelgoed! Kinderen mogen niet spelen met plastic zakken! Gevaar voor verstikking!

Handgreepsamenstel



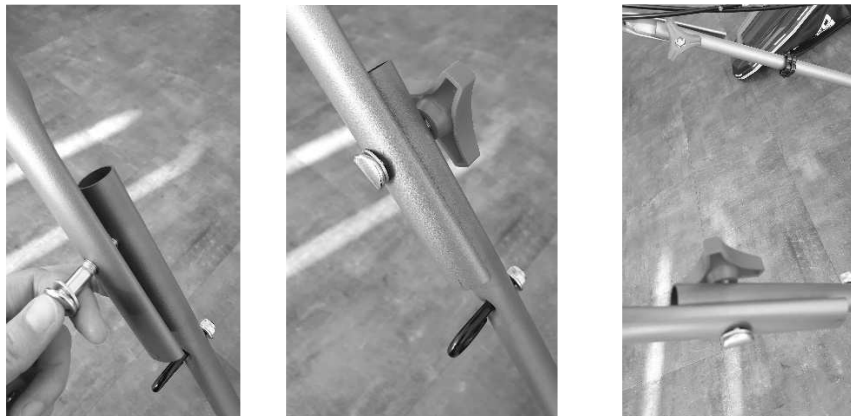
Montage van de onderste handgreep

- Bevestig de onderste handgreep aan de maaier met twee bouten



Montage van de bovenste handgreep

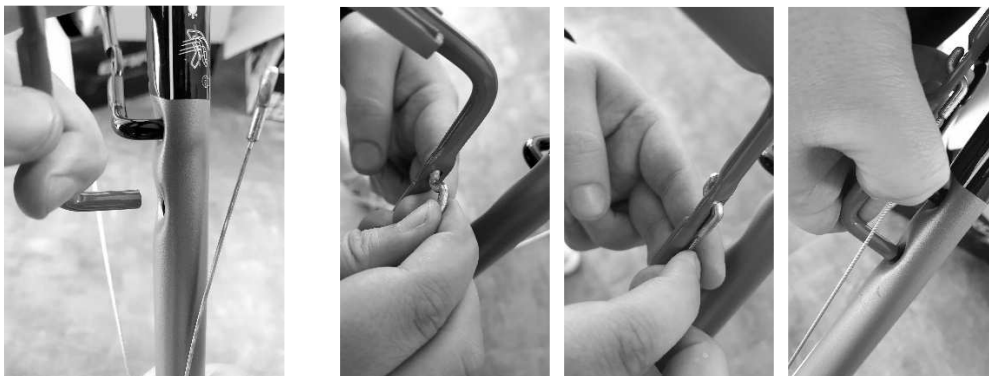
- Bevestig de bovenste handgreep met de twee knoppen en bouten aan elke kant.



Plaatsing van de motorrem en tractiekabel

Steek de remkabel door het gat in de motorremhendel.

Om de montage te vergemakkelijken, moet u de hendel (motorrem rood en tractie zwart) uit de inkeping verwijderen, de kabel vastmaken en vervolgens de handgreep in de inkeping terugplaatsen.



- Bevestig de aansluitkabel aan de handgreep met behulp van de meegeleverde bevestigingsinrichting op de onderste handgreep.



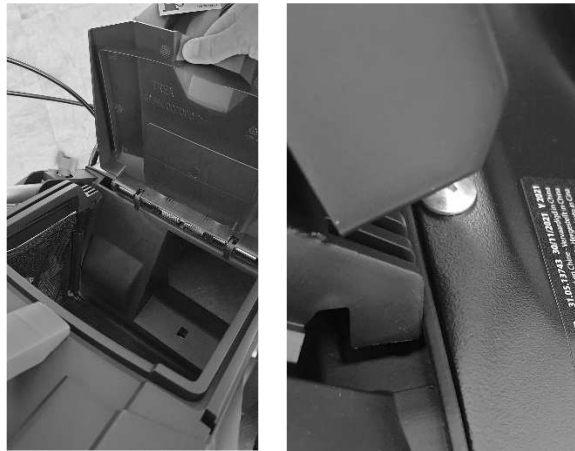
Opgelet: de trek- en startkabels moeten altijd bovenop de dwarsbalk van de rangeerhendel worden geplaatst. Dit zorgt voor een vrije beweging van de kabels bovenop het onderste gedeelte van de manoeuvreerhandgreep wanneer deze is neergeklapt. Onjuiste montage van deze kabels kan leiden tot schade of spanning en bijgevolg tot storing van het gereedschap. De garantie zou dan komen te vervallen.

Graszak montage

De tas is voormonteerd, je hoeft alleen de randen aan het frame te bevestigen en het handvat te "clippen", zie onderstaande foto's:



- Til de achterste uitwerpklep met één hand op en haak de grasopvangbak aan de uiteinden in de inkepingen (zie onderstaande tekening)
- Maak de achterste uitwerpklep los om de grasopvangbak op zijn plaats te houden.



LET OP: Verwijder het accessoire “Mulching” wanneer u de grasopvangbak gebruikt.



Mulching



Wat is mulchen?

Bij het hakselen wordt het gras eerst gemaaid, vervolgens fijngehakt en gekeerd voordat het weer op de grond wordt gezet om als natuurlijke meststof te dienen.

Het 'Mulching'-hulpstuk helpt de binnenkant van het maaidek te buigen voor efficiënter mulchen. Installeer en verwijder het mulchhulpstuk door de achterafvoerkap op te tillen zoals afgebeeld. Het mulchhulpstuk past maar op één manier en kan zonder grasopvangbak worden gebruikt.

Verwijder het accessoire bij gebruik van de grasopvangbak



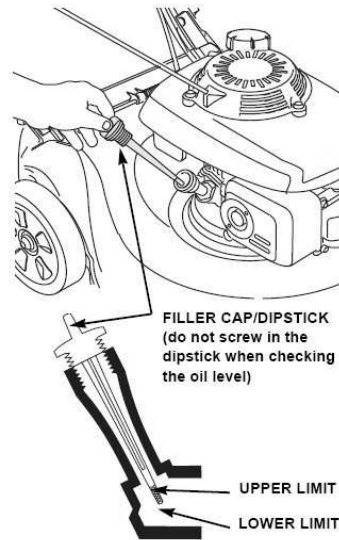
4. Voor ingebruikname

Motorolie

De grasmaaier wordt verstuurd zonder olie in de motor.

Alle motoren worden proefgedraaid in de fabriek vooraleer ze worden verzonden. De meeste olie wordt verwijderd voorafgaand aan de verzending; er blijft echter enige olie achter in de motor. De in de motor achtergebleven hoeveelheid olie varieert.

Voeg voldoende olie bij om het oliepeil tussen het boven – en ondergrensmerkteken op de peilstok te brengen zoals op de afbeelding. Vul niet te veel olie in de motor.



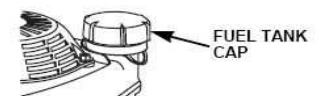
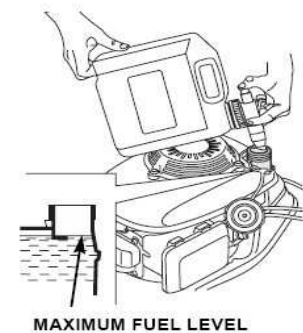
Capaciteit van de Tank: 0.47L
SAE 20W-40

FILLER CAP/DIPSTICK	VULDOP/PEILSTOK
UPPER LIMIT	BOVENGRENSMERKTEKEN
LOWER LIMIT	ONDERGRENSMERKTEKEN

BRANDSTOF

AANDACHT: Motor geleverd zonder benzine, vul bij met 0.8 liter voor u de motor start.

- Verwijder de vuldop. Voeg brandstof toe tot de bodem van de brandstofpeilgrens in de hals van de brandstoftank. Vul de tank niet te ver. Veeg gemorste brandstof op vooraleer u de motor start.
- Draai de brandstoftankdop vast.



MAXIMUM FUEL LEVEL	MAXIMUM BRANDSTOFPEIL
FUEL TANK CAP	BRANDSTOFTANKDOP

**WAARSCHUWING**

Benzine is uiterst ontvlambaar en benzinedamp kan ontploffen en zo ernstige kwetsuren of overlijden veroorzaken. Wees uiterst voorzichtig bij het hanteren van benzine. Buiten bereik van kinderen houden.

Vul de brandstoftank bij in een goed verluchte ruimte met de motor uitgezet. Rook niet en laat ook geen vlammen of vonken terechtkomen in de zone waar de motor wordt bijgetankt of waar benzine is opgeslagen. Vermijd herhaald of langdurig contact met huid of het inademen van dampen.

Na het bijtanken de tankdop goed vastdraaien. Als benzine wordt gemorst, zorg dan dat de zone droog is vooraleer u de motor start.

Maaihoogteafstelling : 20~70mm

Controleer de maaihoogteafstellingen en voer eventueel vereiste aanpassingen uit.

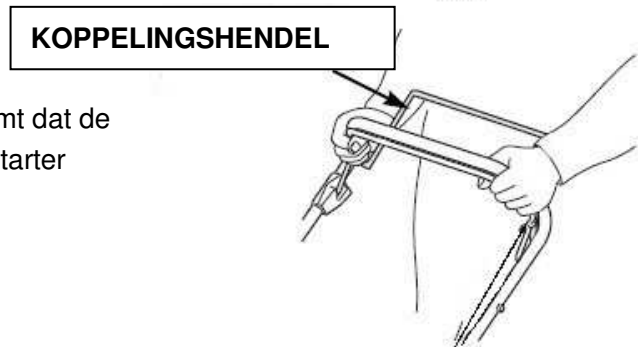
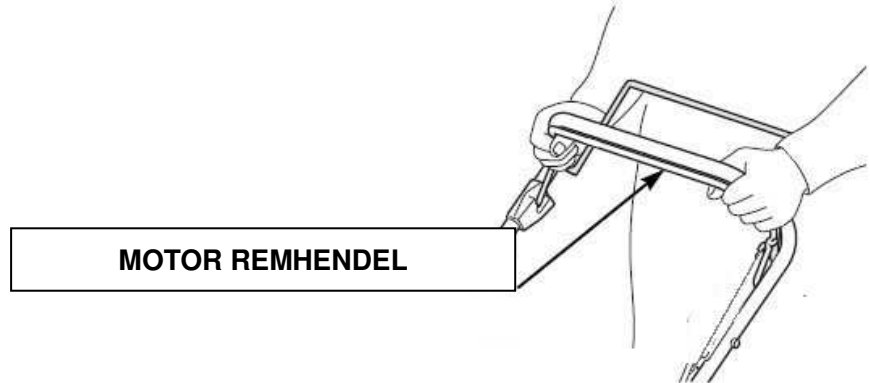
**WAARSCHUWING**

Het maaiblad kan ernstige kwetsuren veroorzaken. Stop de motor vooraleer u de maaihoogte aanpast.

5. Operatie

Starten van de motor

- Trek aan de motorremhendel en houd deze tegen het stuur.



- Laat de koppelingshendel los. Dit voorkomt dat de maaier naar voren beweegt wanneer u de starter activeert.

- □ Pak met de startergreep in de houder de startergreep vast met uw rechterhand en trek langzaam tot u weerstand voelt, en trek vervolgens krachtig aan de startergreep met de starterkabel door de houder. (Als dit niet voldoende is voor een koude start, herhaal deze handeling dan 2 of 3 keer)



STARTER GRIP	STARTGREEP
--------------	------------

Bediening van de bedieningselementen voor het maaien

Het mes is in actie zodra de motor is gestart. Houd de veiligheidshandgreep in de

werkpositie terwijl de machine in werking is. De motor stopt zodra u de motorbedieningsstang loslaat.

Laat de hendel los om de motor te stoppen wanneer u de maaier moet verlaten.

Koppelingshendel

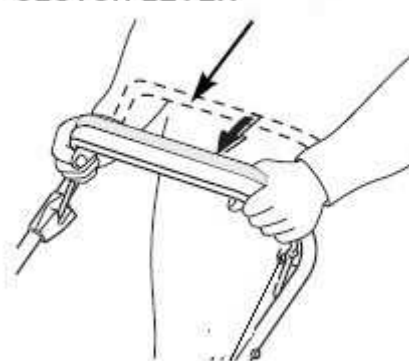
Duw de koppelingshendel naar voren en houd deze tegen het stuur om de maaier vooruit te bewegen.

Laat de koppelingshendel los om de voorwaartse beweging van de maaier te stoppen.

Laat altijd de koppelingshendel los voordat u de motor start. Als de koppeling is ingeschakeld, gaat de maaier vooruit.

Bedien de koppelingshendel in een snelle en volledige beweging, zodat de koppelingshendel in de volledig ingeschakelde of volledig losgelaten stand staat. Houd de koppelingshendel tegen het stuur tijdens het zelfrijdend maaien. Dit zal de levensduur van het koppelingsmechanisme helpen verlengen.

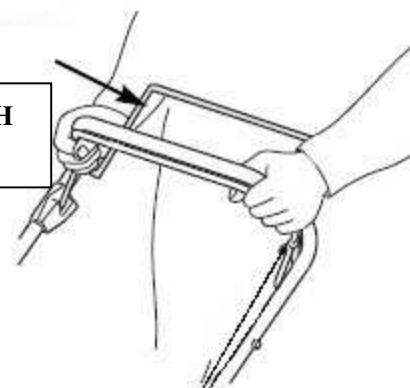
CLUTCH LEVER



● **Zet de motor af**

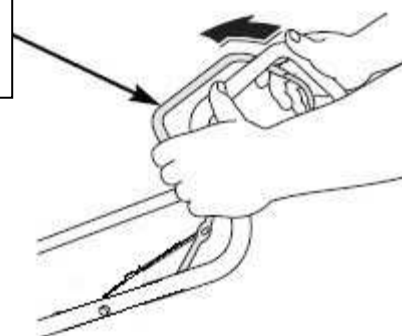
Laat de koppelingshendel los.


**KOPPELINGSH
ENDEL**



● Laat de remhendel los.

**REM
HENDEL**



 **AVERTISSEMENT**

Het mes blijft nog enkele seconden draaien nadat de motor is gestopt. Maak de bougiekap los als de grasmaaier onbeheerd wordt achtergelaten

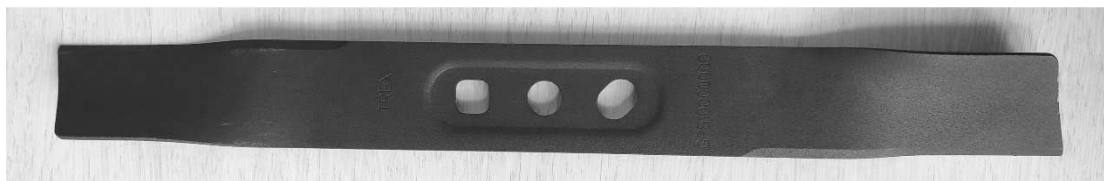


6. Onderhoud

BELANGRIJK Regelmatig zorgvuldig onderhoud is van cruciaal belang op het veiligheidsniveau en de originele prestaties van de machine metertijd onveranderd te houden.

- Houd alle moeren, bouten en schroeven stevig aangedraaid om zeker te zijn dat de machine in veilige werktoestand verkeert. Regelmatig onderhoud is van cruciaal belang voor veiligheid en prestaties.
- Berg de machine nooit met benzine in de tank op binnen een gebouw waar rook een open vlam of een bougie of een bron van extreme hitte kan bereiken.
- Laat de motor afkoelen vooraleer deze op te bergen in een gesloten ruimte.
- Om het brandgevaar te verminderen moet u de motor, de uitlaatknaldemper, het batterijvak en de benzineopslagzone vrijhouden van gras, bladeren of te veel vet. Laat geen containers met gemaaid gras in kamers staan.
- Uit veiligheidsoverwegingen mag u de uitrusting niet gebruiken met versleten of beschadigde onderdelen. Onderdelen moeten worden vervangen en mogen niet worden hersteld. Gebruik originele wisselstukken (maaibladen moeten steeds voorzien zijn van het symbool). Onderdelen die niet dezelfde kwaliteit hebben kunnen de machine beschadigen en kunnen gevaarlijk zijn voor uw veiligheid.
- Als de brandstoftank moet worden afgetapt, moet dit buitenhuis gebeuren en wanneer de motor koel is.
- Draag stevige werkhandschoenen bij het afnemen en hermonteren van het maaiblad.
- Controleer het evenwicht van het maaiblad na het aanscherpen.
- Controleer de zelfsluitende beschermplaat en grasvanger regelmatig op slijtage en beschadiging.
- Telkens de machine moet worden gehanteerd, vervoerd of gekanteld, moet u:
 - Draag stevige werkhandschoenen;
 - Grijp de machine vast op de punten die een veilige greep bieden en houd daarbij rekening met het gewicht en de verdeling ervan.

Maaiblad



Ref : GP51000000

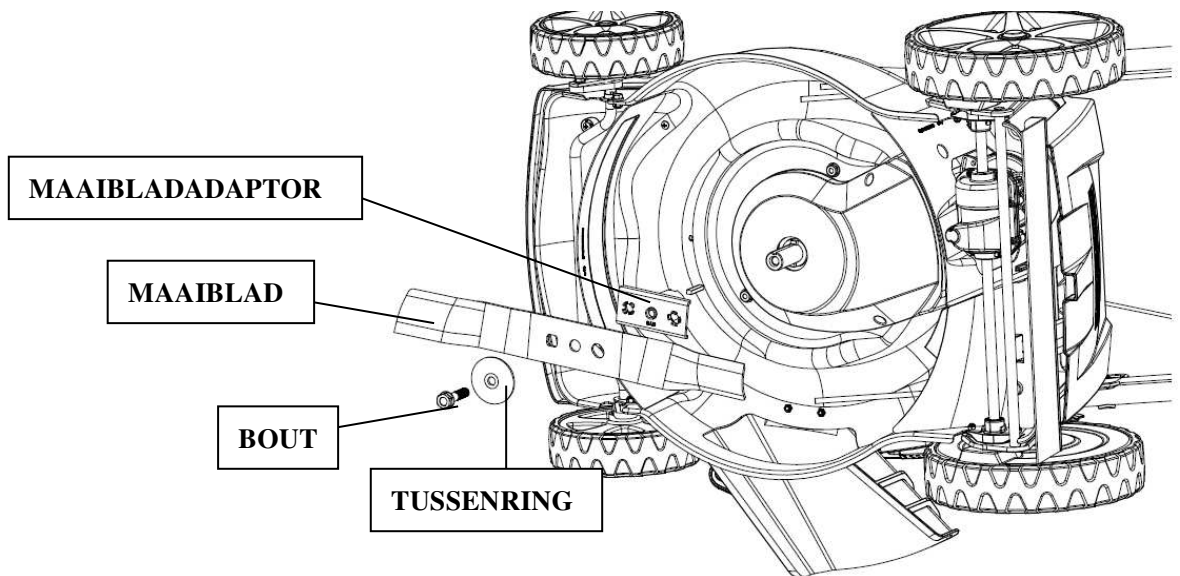
Inspectie

- Kantel de maaier naar rechts zodat de luchtfilterzijde naar boven gericht is. Dit helpt lekkende brandstof en moeilijk starten voorkomen.
- Inspecteer het maaiblad op schade, barsten en te veel roest of corrosie. Een bot maaiblad kan worden geslepen maar een maaiblad dat te sterk versleten, verbogen, gebarsten of op enige andere wijze beschadigd is, moet worden vervangen.
- Een momentsleutel moet steeds worden gebruikt bij het installeren van het maaiblad. Controleer of de bouten van het maaiblad goed zijn aangespannen.

Verwijdering en installatie

Draag werkhandschoenen om uw handen te beschermen.

- Verwijder de bout met een dopsleutel. Gebruik een houtblok om te voorkomen dat het maaiblad draait bij het verwijderen van de bout. Demonteer het maaiblad vervolgens.
- Installeer het maaiblad met behulp van de maaibladbout en speciale tussenringen. Zorg dat u de speciale tussenringen installeert met de holronde zijde naar het maaiblad en de bolronde zijde naar de bout gericht.
- Gebruik een houtblok om te voorkomen dat het maaiblad draait bij het aanspannen van de bout.



Grasopvangzak reinigen en vervangen

Reinigen

Was de zak met een tuinslang en laat deze volledig drogen vooraleer in gebruik te nemen; een natte zak zal snel verstopt raken.

Vervangen

- Maak de plastic randen van de tas los van het frame en schroef ze los
- de 4 schroeven en verwijder het frame uit de tas.



Watermondstuk

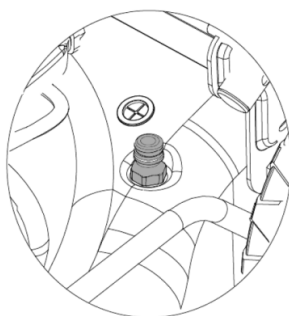
Aan de linkerkant van de opvangbak bevindt zich een watersproeier voor het wassen van de bak.

□ Bij gebruik van de watersproeier moet de machine in de laagste stand staan en op het gazon worden geplaatst. Dit zorgt ervoor dat het water tijdens het reinigen onder het dek blijft.

□ Sluit een slang aan op het mondstuk.

Draai het water open en start de motor.

□ Rotaties van de bladen zorgen ervoor dat het water de onderkant van het dek reinigt.

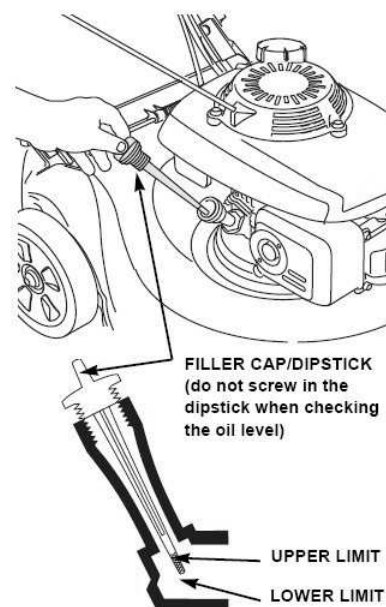


Onderhoud van de motor

Motoroliepeil controleren

Controleer het motoroliepeil met de motor en de grasmaaier gestopt.

- Verwijder de olievuldop en veeg de peilstok schoon.
- Steek de peilstok in de olievulhals maar schroef deze niet dieper in.
- Controleer het oliepeil aangegeven op de peilstok. Indien het oliepeil dicht bij het laagste oliepeil staat, vul dan bij tot het bovenste oliepeil. Vul de tank niet te ver.
- Schroef de vuldop stevig vast.



AANDACHT: De motor laten draaien met een laag oliepeil zal motorschade veroorzaken.

Capaciteit van de Tank: 0.47 L
SAE 20W-40



FILLER CAP/DISPTICK	VULDOP/PEILSTOK
UPPER LIMIT	BOVENGRENSMERKTEKEN
LOWER LIMIT	ONDERGRENSMERKTEKEN

Motorolie verversen

Tap de gebruikte olie af terwijl de motor nog warm is. Warme olie vloeit snel en volledig af.

- Veeg de olievlzone schoon en verwijder vervolgens de olievlkap/peilstok.
- Plaats een geschikte container naast de grasmaaier om de gebruikte olie op te vangen en kantel de grasmaaier dan op zijn rechterzijde. De gebruikte olie zal afvloeien via de vulhals. Laat de olie volledig afvloeien.

Ruim gebruikte motorolie en de containers op een milieuvriendelijke manier op. We stellen voor dat u deze in een afgesloten container naar uw plaatselijk recyclagestation brengt. Deponeer de gebruikte olie niet in de vuilnisbak, giet ze ook niet op de grond en giet ze ook niet in een afvoerbuiss.

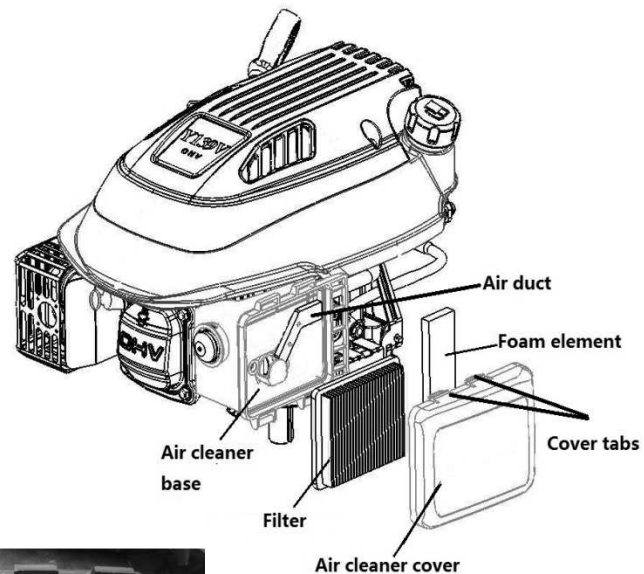
- Vul bij met de aanbevolen olie. Vul de tank niet te ver. Laat de olie gedurende enkele minuten tot rust komen in de motor en meet dan het oliepeil.

Onderhoud luchtfilter

AANDACHT: *De motor laten draaien zonder luchtfilter of met een beschadigde luchtfilter zorgt ervoor dat vuil kan binnendringen in de motor en een snelle motorslijtage kan veroorzaken.*

- Druk de dekseltabs naar onder en neem het deksel af.
- Verwijder de filter uit de luchtfilterbasis.
- Inspecteer de filter en het schuimelement en vervang het indien beschadigd.
- Reinig de filter door deze meermaals op een hard oppervlak te kloppen om vuil te verwijderen of blaas perslucht

Air duct	Luchtkanaal
Foam element	Schuimelement
Cover tabs	Dekseltabs
Air cleaner base	Luchtfilterbasis
Filter	Filter
Air cleaner cover	Luchtfilterdeksel

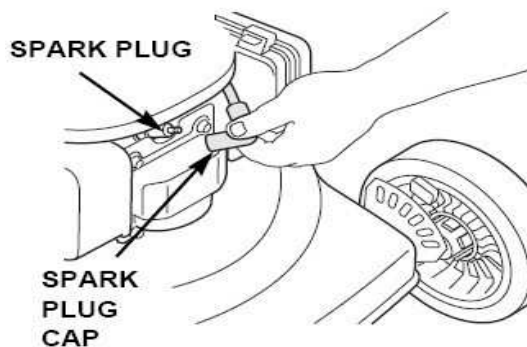


- doorheen de luchtfilter langs de binnenzijde. Probeer nooit het vuil af te borstelen; daardoor wordt het vuil immers in de vezels geduwd.
- Veeg vuil van de binnenzijde van de luchtfilterbasis en het deksel met behulp van een vochtige doek. Let op dat u voorkomt dat het vuil binnendringt in het luchtkanaal dat naar de carburator leidt.
- Herinstalleer de filter en het deksel.

Onderhoud bougie

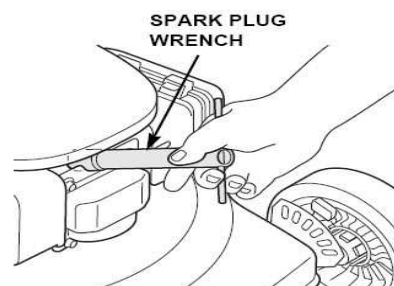
Voor goede prestaties moet de bougiespleet correct worden ingesteld en moet de bougie vrij van afzettingen zijn.

- Koppel de bougiekap los en verwijder eventueel vuil van rond de bougiezone.



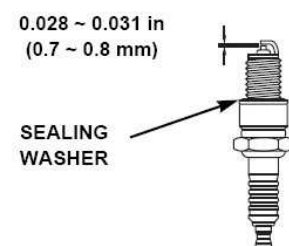
SPARK PLUG	BOUGIE
SPARK PLUG CAP	BOUGIEKAP

- Neem de bougie uit met de bougiesleutel.



SPARK WRENCH	PLUG	BOUGIESLEUTEL
--------------	------	---------------

- Voer een visuele inspectie van de bougie uit. Vervang de bougie als de elektroden versleten zijn of als de isolator gebarsten of afgeschilferd is.
- Meet de elektrodspleet van de bougie met een gepaste meter. De spleet moet 0,7 ~ 0,8mm (0,028 ~ 0,031 in) bedragen. Corrigeer de bougiespleet indien nodig en let goed op bij buigen van de zij-elektrode met een gepast werktuig.



SEALING WASHER	AFDICHTINGSRING
----------------	-----------------

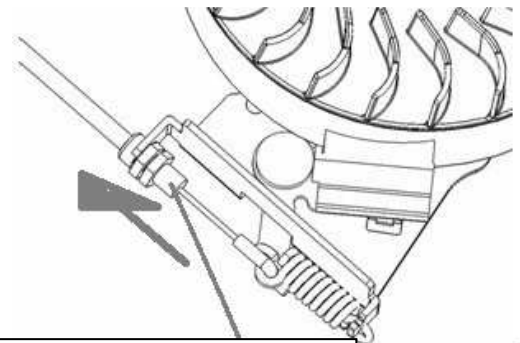
- Installeer de bougie zorgvuldig met de hand om scheve schroefdraad te voorkomen.
- Installeer de bougiekap op de bougie.

AANDACHT: *Een losse bougie kan oververhitten en de motor beschadigen. De bougie te sterk aanspannen kan de schroefdraad in de cilinderkop beschadigen.*

Afstelling van de koppelingshendelkabel en van de remhendelkabel

Als de koppelingshendel los komt te zitten, moet u de koppelingskabelafstelling verdraaien om deze

- aan te spannen. (zie de afbeelding)



**KOPPELINGSKABEL
-AFSTELLING**

- Als de remhendel los komt te zitten, moet u de remkabelafstelling verdraaien om deze aan te spannen. (zie de afbeelding)

Brake lever cable adjustment	Remhendelkabelafstelling
------------------------------	--------------------------

Onderhoudsschema

GEWONE ONDERHOUDSPERIODE (4)		Voor elke gebruik	Eerste maand of 5 u.	Om de 3 maanden of 25 u.	Om de 6 maanden of 50 u.	Om het jaar of 100 u.	Om de twee jaar of 250 u.
ELEMENT Voer uit in elke aangegeven maand of op elk bedrijfsureninterval, naargelang wat eerst komt							
Motorolie	Controleer	○					
	Ververs		○	○(2)			
Luchtfiler	Controleer		○				
	Ververs			○			
Bougie	Controleer-stel af					○	
	Ververs						○
Vliegwiel remblok (A types)	Controleer					○	
Brandstoftank en filter	Reinig			○			
Brandstofslang	Controleer	Om de 2 jaar (vervang indien nodig)					
Klebspeling	Controleer-stel af					○	
Verbrandingskamer	Reinig	Om de 200 u					

Problemen verhelpen

MOTOR WIL NIET STARTEN	Mogelijke oorzaak	Correctie
1. Controleer brandstof.	Benzinetank leeg.	Brandstof bijvullen.
	Slechte brandstof; motor opgeslagen zonder benzine te behandelen of af te tappen of bijgetankt met slechte benzine.	Tap de brandstoftank en carburator af. Tank bij met verse benzine.
2. Verwijder en inspecteer de bougie.	Bougie defect, vervuld of verkeerde spleetafstelling.	Vervang de bougie.
	Bougie nat met brandstof door brandstof (motor verzopen).	Droog de bougie af en herinstalleer ze.
3. Breng motor naar een erkende hersteldienst of raadpleeg de handleiding.	Brandstoffilter verstopt, carburator werkt slecht, ontsteking werkt slecht, ventielen zitten vast enz.	Vervang of herstel defecte componenten indien nodig.

MOTOR HEEFT TE WEINIG VERMOGEN	Mogelijke oorzaak	Correctie
1. Controleer de luchtfilter	Luchtfilterelementen verstopt.	Reinig of vervang luchtfilterelementen
2. Controleer brandstof	Slechte brandstof; motor opgeslagen zonder benzine te behandelen of af te tappen of bijgetankt met slechte benzine.	Tap de brandstoftank en carburator af. Tank bij met verse benzine.
3. Breng motor naar een erkende hersteldienst of raadpleeg de handleiding.	Brandstoffilter verstopt, carburator werkt slecht, ontsteking werkt slecht, ventielen zitten vast enz.	Vervang of herstel defecte componenten indien nodig.

7. Opslag

- Dezelfde brandstof mag niet meer dan één maand in de tank blijven zitten.
- Bewaar de grasmaaier nooit met brandstof in de tank binnen een gebouw waar hij in contact kan komen met een open vlam of vonk.
- Om het brandgevaar te verminderen moet u de motor, de uitlaatknaldemper, het batterijvak en de benzineopslagzone vrijhouden van gras, bladeren of te veel vet.
- Als de brandstoftank moet worden afgetapt, moet in de buitenlucht gebeuren.
- Let op tijdens de afstelling van de machine om vastklemming van de vingers tussen bewegende maaibladeren en vaste delen van de machine te voorkomen.
- Laat het product afkoelen gedurende minstens 30 minuten vooraleer u het opbergt.

8. Het Milieuadvies

Om het milieu te beschermen raden we aan de volgende punten speciale aandacht te geven:

- Gebruik steeds zuivere loodvrije benzine.
- Gebruik steeds een trechter en/of een benzineblik met een peilcontrole om morsen te voorkomen tijdens het bijvullen van de brandstoftank.
- Doe de brandstoftank niet te vol.
- Vul niet te veel olie in de motor.
- Bij het verversen van de olie moet u zorgen dat alle gebruikte olie wordt vergaard. Vermijd morsen van de olie. Breng de gebruikte olie naar een recyclagecentrum.
- Gooi een gebruikte olielfilter niet in een vuilnisbak. Breng deze naar een recyclagecentrum.
- Vervang de knaldemper indien deze defect is. Als u herstellingen uitvoert moet u steeds originele wisselstukken gebruiken.
- Zoek steeds professionele hulp als de carburator afstelling vereist.
- Reinig de luchtfilter volgens de richtlijnen.
- Als na vele jaren gebruik uw machine moet worden vervangen of niet langer benodigd is, raden wij aan deze terug te brengen naar uw dealer voor recyclage.

9. Waarborgservice

Voor de garantiebepalingen wordt verwezen naar de bijgevoegde garantievoorwaarden.

De fabrikant zal de wisselstukken die door hemzelf of door een erkende hersteldienst als defect worden gediagnosticeerd op zijn kosten vervangen. In ieder geval zal de fabrikant de terugbetaling van de machine (gedeeltelijk of volledig) en/of schadevergoeding rechtstreeks of onrechtstreeks niet aanvaarden.

De waarborg dekt niet:

- Onvoldoende onderhoud.
- Een abnormaal gebruik of schade te wijten aan schokken.
- De montage, afstelling of voorbereiding van de machine.
- De wisselstukken met normale slijtage, veiligheidswisselstukken (riem, maaiblad, maaibladstut, lagers, kabels, deflectors, bougie, luchtfilter enz.)
- Vracht- en verpakkingskosten.
- Gebruik alleen wisselstukken die van de fabrikant afkomstig zijn.

De fabrikant zal elke aansprakelijkheid van de hand wijzen als de machine niet werd gebruikt voor de doeleinden waarvoor ze werd gebouwd of als de operator de machine niet heeft gebruikt zoals beschreven in de bedienings- en onderhoudsrichtlijnen van de gebruikershandleiding.

Lees de gebruikershandleiding zorgvuldig door vooraleer u de grasmaaier in gebruik neemt.

Voor bestelling van alle wisselstukken moet u de referentie van de grasmaaier, het bouwjaar, het serienummer van de maaier en van de motor specificeren.

SERVICEDIENST

_ Beschadigde schakelaars moeten in de werkplaats van onze klantendienst hersteld worden.

Klantenservice en gebruiksadvisen

Onze klantenservice beantwoordt uw vragen over reparatie en onderhoud van uw product en over vervangingsonderdelen. Explosietekeningen en informatie over vervangingsonderdelen vindt u ook op :www.eco-repa.com

Het GARDEO PRO -team voor gebruiksadvisen helpt u graag bij vragen over onze producten en toebehoren : sav@eco-repa.com

TECHNISCHE GEGEVENS

algemene kenmerken

Afmetingen L x l x h	mm	1265X455X1005
Leeg gewicht	kg	18.8
Maaibreedte	cm	41.8
Mes	ref	GP510000000
Maaihogte instellingen	mm	20~ 70
Diameter voor / achter	mm	150/173
Capaciteit van opvangzak	L	40

Motor

model		BS300E
Type		OHV, 4 STROKE
verplaatsing	Cm ³	125
Boring x slag		64X44.5 mm
maximaal vermogen	kW	1.7
maximaal koppel	N.m	5.9
Snelheid gecontroleerd gebruik	Min ⁻¹	2800
ontsteking		Handmatig
kaars		TORCH F7RTC
Elektrodenafstand		0.7-0.8 mm
Aanbevolen brandstof		95/98 oct
Brandstof tank capaciteit	Cm ³	800 (0.8L)
Capaciteit van brandstoftank	l/h	0.8
Aanbevolen olie		SAE 20W-40
Motorolie capaciteit	l	0.47

Geluidsproductie volgens

Geluidsdrukniveau (L _{PA}):	79.7 dB(A)	K = 3 dB(A)
Geluidsvermogeniveau (L _{WA}):	91.7 dB(A)	K = 1.79 dB(A)
Gegarandeerd: L _{WA}	96 dB (A)	



AANDACHT! Draag gehoorbeschermers wanneer het geluidsniveau 85dB(A) overschrijdt.

Trillingen volgens : Max. 2.0 m/s² K=1.5 m/s²



De aanduiding van het feit dat de aangegeven totale trillingenwaarde werd gemeten conform een genormaliseerde proefmethode en kan worden gebruikt om een instrument met een ander instrument te vergelijken; de aanduiding van het feit dat de aangegeven totale trillingenwaarde ook kan worden gebruikt voor een voorafgaande evaluatie van de blootstelling.





Een waarschuwing die stipuleert dat de emissie van trilling in de loop van het werkelijke gebruik van het elektrische instrument kan verschillen van de aangegeven totale waarde, volgens de gebruiksmethodes van het instrument; door de noodzaak aan te geven de veiligheidsmaatregelen te identificeren met de bedoeling de operator te beschermen, welke gebaseerd zijn op een raming van de blootstelling in de werkelijke gebruiksomstandigheden (rekening houdend met alle bestanddelen van de werkingscyclus, zoals de stoptijden van het instrument en de werkingstijden in rust, naast de uitschakeltijd)

De handleiding in pdf-formaat is beschikbaar op onze website: www.eco-repa.com

GB PETROL LAWN MOWER

GENERAL SAFETY RULES

	<p>WARNING</p> <p>When using petrol tools, basic safety precautions, including the following, should always be followed to reduce the risk of serious personal injury and/or damage to the unit.</p> <p>Read all these instruction before operating this product and retain these instructions for future reference.</p>
---	---

	<p>WARNING</p> <p>This machine produces an electromagnetic field during operation. Under some circumstances this field may interfere with active or passive medical implants. To reduce the risk of serious or fatal injury, we recommend persons with medical implants to consult their physician and the medical implant manufacturer before operating this machine.</p>
---	---

Training

- Read these instructions carefully. Familiarize yourself with the controls and proper use of the mower.
- Do not let children or people unfamiliar with these instructions use it. Local laws may restrict the age of the user.
- Never mow in the presence of people, especially children or pets who may be nearby.

- Keep in mind that the user is responsible for any accidents or hazards to other people or property.
- Operators must be properly trained in the use, adjustment and operation of the machine, including prohibited operations.

It is forbidden to use the mower for the following work, under penalty of injury to the user (this list is not exhaustive):

- use as a trimmer for bushes, hedges and shrubs,
- cutting climbing plants,
- lawn maintenance on roofs and balconies,
- crushing and chopping of branches and hedge trimmings,
- cleaning of the aisles (as a vacuum cleaner or blower),
- leveling of bumpy ground (molehills for example),
- transport of cut grass, except with the collection box provided for this purpose.

- Read the instructions carefully. Be familiar with the controls and the proper use of the equipment.
- Never allow children or people unfamiliar with these instructions to use the lawn mower. Local regulations can restrict the age of the operator.
- Never mow while people, especially children, or pets are nearby
- Keep in mind that the operator or user is responsible for accidents or hazards occurring to other people or their property.

Preparation

- The user must only operate the device in trousers and with close-fitting clothing.
- Systematically wear solid shoes with non-slip soles during work. Never use the device barefoot or in sandals, for example.
- It is recommended to limit the service life, in order to minimize the risks posed by noise and vibrations.
- While mowing, always wear substantial footwear and long trousers. Do not operate the equipment when barefoot or wearing open sandals.
- Thoroughly inspect the area where the equipment is to be used and remove all objects which can be thrown by the machine.
- **WARNING:** Gasoline is highly flammable:
 - store fuel in containers specifically designed for this purpose;
 - refuel outdoors only and do not smoke while refueling;
 - add fuel before starting the engine. Never remove the cap of the fuel tank or add petrol while the engine is running or when the engine is hot;
 - if petrol is spilled, do not attempt to start the engine but move the machine away from the area of spillage and avoid creating any source of ignition until petrol vapors have dissipated;
 - replace all fuel tank and container caps securely.
- Replace faulty silencers.
- Before using, always visually inspect to see that the blades, blade bolts and cutter assembly are not

worn or damaged. Replace worn or damaged blades and bolts in sets to preserve balance.

It is recommended to pay the petrol lawnmower only to people who have used thermal mowers. Send them always this manual.

People using thermal mower for the first time should ask the dealer to provide basic instructions to become familiar with the handling of such a machine.

If the unit owner must change, give them also the instruction manual

Never use petrol lawnmower after consuming alcohol or drugs, or if you feel tired (e) or sick.

WARNING: If you strike an object, stop the engine. Remove the wire from the spark plug, carefully inspect the mower and repair any damage before continuing use. Excessive vibration of the mower is a sign of damage. The unit must be inspected and repaired quickly.

Exhaust gas :

Danger of death by suffocation!
In the event of nausea, headache, visual disturbances (e.g. narrowing of the field of vision), hearing disturbances, dizziness, loss of concentration, stop work immediately. These symptoms may be due, among other things, to an excessively high concentration of exhaust gases.

The device emits toxic gases as soon as the combustion engine is running. These gases contain carbon

monoxide, an odorless and invisible harmful gas, as well as other toxic products. Never start the combustion engine in closed or poorly ventilated rooms.

- Objects struck by the mower blade can cause serious injury. Carefully check the area where you will be using the machine, and remove all stones, sticks, metal objects, wires, bones, toys and other foreign objects. Remember, string or cable can get tangled in the cutter.

- Avoid holes, roots, mounds, stones and other hidden objects. Uneven terrain can cause a slip and fall resulting in an accident

- Use the device only in good working order. Before each commissioning, check:

- that the device is mounted correctly.
- that the cutting tool and the entire cutting unit (cutting blade, fastening elements, cutting deck housing) are in perfect condition. In particular, check that they are properly fixed, that they are not damaged (nicks or cracks) and that they are not worn.

- that the tank cap is correctly screwed on.

- that the fuel tank, the fuel supply parts and the tank cap are in perfect condition.

- that the safety devices (e.g. blade clutch/brake, ejection flap, housing, handlebars, protective grid) are in perfect condition and that they operate correctly.

- that the collection box is intact and fully assembled; it is forbidden to use a damaged collection box.

- the oil tank cap is correctly screwed on.

Preparation

- Never modify the factory setting of the combustion engine and do not run it at overspeed.

- While mowing, always wear substantial footwear and long trousers. Do not operate the equipment when barefoot or wearing open sandals.

- Thoroughly inspect the area where the equipment is to be used and remove all objects which can be thrown by the machine.

- **WARNING-** Petrol is highly flammable.

- store fuel in containers specifically designed for this purpose;

- refuel outdoors only and do not smoke while refueling;

- add fuel before starting the engine. Never remove the cap of the fuel tank or add petrol while the engine is running or when the engine is hot;

- if petrol is spilled, do not attempt to start the engine but move the machine away from the area of spillage and avoid creating any source of ignition until petrol vapors have dissipated;

- replace all fuel tank and container caps securely.

- Replace faulty silencers.

- Before using, always visually inspect to see that the blades, blade bolts and cutter assembly are not worn or damaged. Replace worn or damaged blades and bolts in sets to preserve balance.


Operation


- Do not operate the engine in a confined space where dangerous carbon monoxide fumes can collect.
- Mow only in daylight or in good artificial light.
- Avoid operating the equipment in wet grass, where feasible.
- During thunderstorms, avoid mowing lawn, and insert the mower lawn in a safe place.
- Always be sure of your footing on slopes.
- Walk, never run.
- For wheeled rotary machines, mow across the face of slopes, never up and down.
- Exercise extreme caution when changing direction on slopes.
- Do not mow excessively steep slopes.
- Use extreme caution when reversing or pulling the lawn mower towards you.
- Stop the blade(s) if the lawn mower has to be tilted for transportation when crossing surfaces other than grass, and when transporting the lawn mower to and from the area to be mowed.
- Never operate the lawn mower with defective guards, or without safety devices, for example deflectors and/or grass catchers, in place.
- Do not change the engine governor settings or overspend the engine.
- Disengage all blade and drive clutches before starting the engine.
- Start the engine carefully according to instructions and with feet well away from the blade(s).
- Do not tilt the lawn mower when starting the engine.
- Do not start the engine when standing in front of the discharge chute.

- Do not put hands or feet near or under rotating parts.
Keep clear of the discharge opening at all times.
- Never pick up or carry a lawn mower while the engine is running.
- Stop the engine and disconnect the spark plug wire, make sure that all moving parts have come to a complete stop and, where a key is fitted remove the key:
 - before clearing blockages or unclogging chute;
 - before checking, cleaning or working on the lawn mower;
 - after striking a foreign object.
 Inspect the lawn mower for damage and make repairs before restarting and operating the lawn mower;
 - if lawn mower starts to vibrate abnormally (check immediately).
- Stop the engine and disconnect the spark plug wire, make sure that all moving parts have come to a complete stop and, where a key is fitted remove the key:
 - whenever you leave the lawn mower;
 - before refueling.
- Reduce the throttle setting during engine shut down and, if the engine is provided with a shut-off valve, turn the fuel off at the conclusion of mowing.
- Only use the lawn mower for the purpose for which it is designed, for cutting and collecting grass. Any other use can be hazardous, causing damage to the machine.

Maintenance and storage

- Keep all nuts, bolts and screws tight to be sure the equipment is in safe working condition.
- Never store the equipment with petrol in the tank inside a building where fumes can reach an open flame or spark.
- Allow the engine to cool before storing in any enclosure.
- To reduce the fire hazard, keep the engine, silencer, battery compartment and petrol storage area free of grass, leaves, or excessive grease.
- Check the grass catcher frequently for wear or deterioration.
- Replace worn or damaged parts for safety.
- If the fuel tank has to be drained, this should be done outdoors.

	WARNING Do not touch rotating blade.
---	--

	WARNING Refuel in a well ventilated area with the engine stopped.
---	---

Never use the mower unless all guards or grassbox provided by manufacturer are in position.

Stop the engine and disconnect the spark plug wire and inspect mower if:

- (a) The mower begins to vibrate abnormally; or
- (b) After striking a foreign object.

Repair any damage before continuing further operation of the mower.

Never modify the mower in any way. Use only replacement parts made and guaranteed by the original

manufacturer of your mower.

Keep all safety devices (guards and switches) in place and working.

INSTRUCTIONS D'ENTRETIEN

Before carrying out cleaning, adjustment, repair and maintenance work

- place the appliance on firm, flat ground,
- switch off the combustion engine and let it cool down,
- remove the spark plug connector.

Caution – risk of injury!

Keep the spark plug socket away, an unintentional ignition spark can cause fires or electric shocks.

Unintentional contact of the spark plug with the spark plug socket can cause the combustion engine to start unexpectedly.

Risk of injury from the cutting blade! Pulling the starter rope spins the work tool when the cutting blade is engaged. When using the jumper cable, make sure to always leave a space sufficient distance between the cutting blade and the user, in particular at the level of the hands and the feet.

Allow the device to cool down, especially before working on the combustion engine, exhaust manifold and silencer.

Temperatures of 80°C or more can be reached. Risk of burns!

Direct contact with engine oil can be dangerous, do not spill engine oil.

Only carry out maintenance work that

is described in this operating manual, have all other work carried out by a specialist dealer.

If you do not have the necessary tools, or if you do not know enough about the appliance, always contact a specialist retailer: info@eco-repa.com

For safety reasons, have the condition and tightness of the components checked regularly. fuel supply system (fuel line, fuel supply valve, tank, tank cap and connections, etc.) and have them replaced if necessary by a specialist: info@eco-repa.com

IMPORTANT - Regular, careful maintenance is essential for keeping the safety level and original performance of the machine unchanged in time.

Keep all nuts, bolts and screws tight to be sure the equipment is in safe working condition. Regular maintenance is essential for safety and performance

Never store the equipment with fuel in the tank inside a building where fumes can reach an open flame ,a spark or a source of extreme heat. Allow the engine to cool before storing in any enclosure.

To reduce the fire hazard, keep the engine; exhaust silencer, battery compartment and petrol storage area free of grass, leaves, or excessive grease. Do not leave containers with grass cuttings in doors.

Replace worn or damaged parts for

safety. For reasons of safety, do not use the equipment with worn or damaged parts. Parts are to be replaced and not repaired. Parts that are not of the same quality can damage the equipment and be dangerous for your safety.

If the fuel tank has to be drained, this should be done outdoors and when the engine is cool.

Wear strong work gloves when removing and reassembling the blade.

Check the blade's balance after sharpening.

Check the self-closing guard and grass-catcher frequently for wear and deterioration.

Whenever the machine is to be handled, transported or tilted you must:
wear strong working gloves;
grasp the machine at the points that offer a safe grip, taking account of the weight and its distribution.

Use only original replacement spark plug. For best results, replace the spark plug every 100 hours of use.

Transport.

When transporting the equipment in the vehicle, secure it to prevent it from moving, and thus switch to be damaged or the fuel from escaping.

First aid

For the event of a possible accident, please make sure that a first aid kit is

always immediately available close by. Immediately replace any items used from the first aid box.

When calling for help, give the following information:

- Place of the accident
- What happened
- Number of injured people
- Kind of injuries
- Your name!

Vibrations

After a long period of use of the machine, the vibration may cause a disturbance in the blood flow of hands ("White finger disease").

It is not possible to set a valid period of use in general, since the effect of the vibrations depends on several factors.


The following precautions will help to prolong the duration of use

- Keep hands warm (wear warm gloves);
- Take breaks.


The following factors shorten the duration of use:


- Personal tendency to suffer poor blood supply to (symptoms often cold fingers, tingling);
- Use at low ambient temperatures;
- Force exerted on the handles (a very firm grip discomfort irrigation blood).


If you regularly use the machine for long periods and that symptoms listed above (eg. tingling fingers) is show several times, it is recommended to get by auscultation a doctor.


	<p style="text-align: center;">WARNING</p> <p>For your own safety please read this manual before attempting to operate your new unit. Failure to follow instructions can result in serious personal injury. Spend a few moments to familiarize yourself with your mower before each use.</p>
---	---


SYMBOLS MARKED ON THE PRODUCT

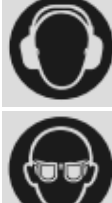
	<p style="text-align: center;">Read the user manual</p>
---	---


	<p style="text-align: center;">Maintain a safe distance from the machine</p>
---	--


	<p style="text-align: center;">Stay away from the mower blade while the engine is running.</p>
---	--


	<p style="text-align: center;">Toxic fumes! Do not use indoors</p>
---	--

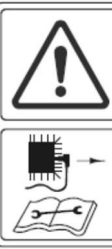
	<p style="text-align: center;">Gasoline is flammable, keep away from open flame. Do not top up with petrol while the engine is running.</p>
---	---


	<p style="text-align: center;">To protect the operator, wear safety glasses and hearing protection when mowing.</p>
---	---


	<p style="text-align: center;"><i>In case of dust formation, wear a respiratory protection mask</i></p>
---	---


	<p style="text-align: center;">Wear non-slip shoes when mowing</p>
--	--


	<p style="text-align: center;">Wear safety gloves</p>
---	---

	<p style="text-align: center;">Disconnect the spark plug wire before making repairs as described in the owner's manual.</p>
---	---


	<p style="text-align: center;">Caution: Engine is hot.</p>
---	--


	Hot surfaces - risk of burns
--	------------------------------

	Wait for all elements of the garden tools to stop before touching them. After switching off the garden tools, the blades continue to rotate, causing injury
---	---



	4-stroke engine
--	-----------------


	Release the stop handle to stop the engine.
---	---


	Do not use the machine in precipitation or in damp conditions surroundings.
---	---


	" No smoking " Fuel is extremely flammable.
---	--

	This product conforms to the applicable European directives (CE).
--	---

	ALL screws and bolts must be inspected regularly to ensure that they are properly tightened. WARNING Always use thick work gloves when servicing the cutting equipment.
	The mowing blades are very sharp and easy to cut.

	Do not mow grass on too steep slopes
---	--------------------------------------

	Never mow in front of people, especially children or animals
---	--

	Do not mow grass on too steep slopes
---	--------------------------------------


--

For wheeled rotary lawnmowers, mow across the slope, never from top to bottom.

Never mow in the presence of people, especially children or pets who may get too close.


Always use caution when backing up or pulling the lawnmower toward you.

Warning! Flying objects.

Watch out for objects thrown by the mower blades. Keep persons present away.

Never place your hands or feet near or under the lawnmower. Always keep some distance from the ejection opening.

Stop the engine and disconnect the spark plug wire whenever you leave the lawnmower unattended

	Guaranteed sound power level
---	-------------------------------------



CAUTION: Read and follow all Safety Rules and Instructions before operating this equipment

Thank you for choosing our Gasoline Lawnmower.

To ensure that you get the best results from your Gasoline Lawnmower please read all of these safety and operating instructions carefully before using this product.

TABLE OF CONTENTS

1. <i>Product Specifications</i>	
2. <i>Safety Messages</i>	
3. <i>Assembly</i>	
4. <i>Before Operation</i>	
5. <i>Operation</i>	
6. <i>Maintenance</i>	
7. <i>Storage</i>	
8. <i>The Environment Advice</i>	
9. <i>Warranty Service</i>	

1. Product Specifications



2. Safety messages

Your safety and the safety of others are very important. We have provided important safety messages in this manual and on the mower. This information alerts you to potential hazards that could hurt you or others. Please read these messages carefully.

Of course, it is not practical or possible to warn you about all the hazards associated with operating or maintaining a lawn mower. You must use your own good judgment.

3. Assembly

Unpacking



- Remove all packing materials.
- Remove remaining packaging and transit supports (if existing).
- Check the completeness of the packing content.
- Check the appliance, the power cord, the power plug and all accessories for transportation damages.
- Keep the packing materials as long as possible till the end of the warranty period. Dispose it into your local waste disposal system afterwards.



WARNING: Packing materials are no toys! Children must not play with plastic bags! Danger of suffocation!

Assembly of the handle



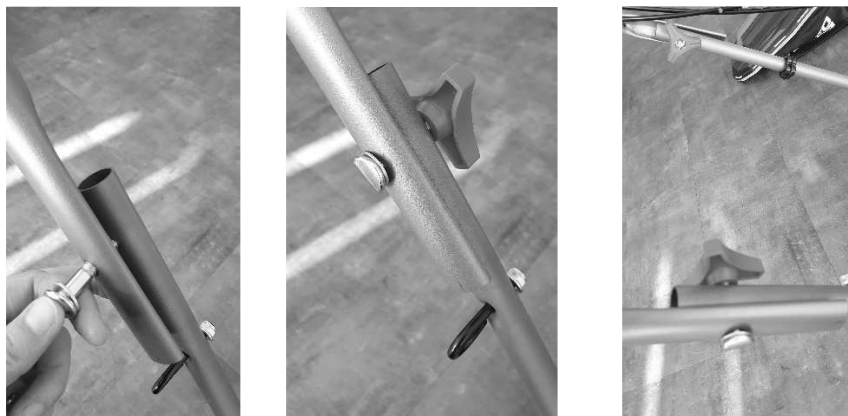
Assembly of the lower handle

- Attach the lower handle to the mower with two bolts



Assembly of the upper handle

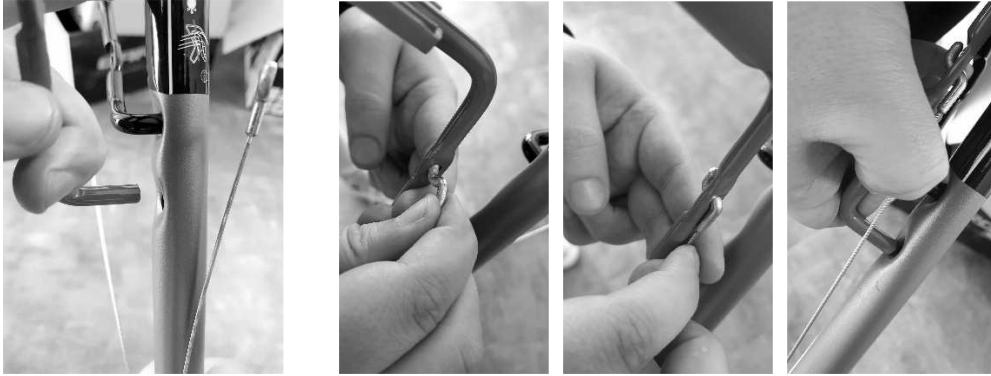
- Attach the top handle using the two knobs and bolts on each side.



Placement of the engine brake and traction cable

Place the brake cable through the hole in the Motor Brake Lever.

To facilitate assembly, you must dislodge the handle (engine brake red and traction black) from its notch, fix the cable and then reposition the handle in its notch.



- Fasten the connection cable to the handle using the fastening device provided On the lower handle.



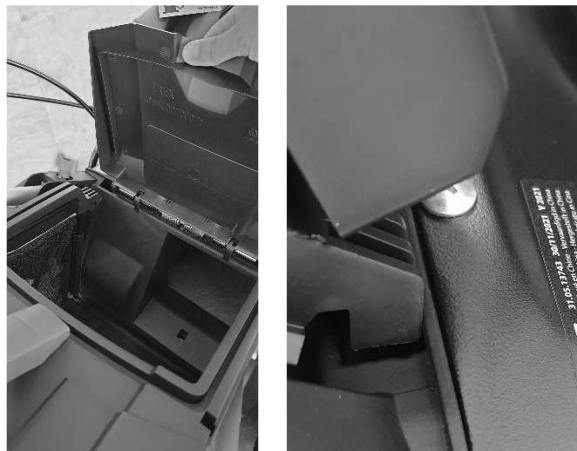
Warning: the traction and starter cables must always be positioned on top of the crossbar of the maneuvering handle. This allows free movement of the cables on top of the lower section of the maneuvering handle when the latter is folded down. Incorrect assembly of these cables could lead to damage or stress and, consequently, malfunction of the tool. The warranty would then be void.

Grass Bag Assembly

The bag is pre-assembled, you just have to fix the edges to the frame and "clip" the handle : see pictures below:



- Lift the rear discharge flap with one hand and hook the grass catcher into the notches at the ends (see drawing below)
- Release the rear discharge flap to hold the grass catcher in place.



CAUTION: Remove the “Mulching” accessory when using the grass catcher.



Mulching plug



What is mulching?

When chopping, the grass is first cut, then finely chopped and turned before being put back on the ground to act as a natural fertilizer.

The 'Mulching' attachment helps to curve the inside of the mower deck for more efficient mulching. Install and remove the mulching attachment by lifting the rear discharge hood as shown. The mulching attachment only fits one way and can be used without the grass catcher.

Remove the accessory when using the grass catcher



4. Before Operation

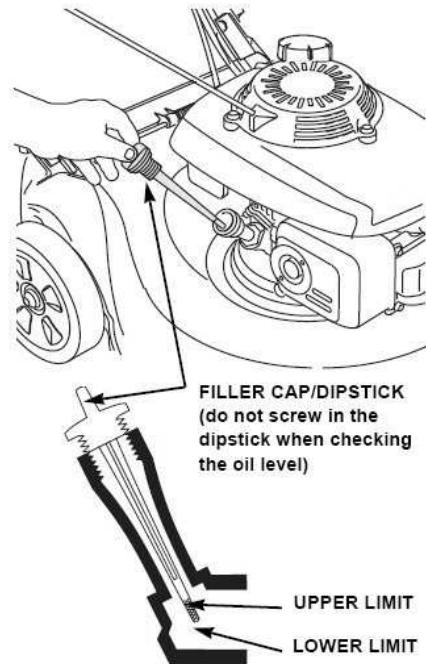
Engine Oil

The mower is shipped without oil in the engine.

All engines are run at the factory prior to packaging. Most of the oil is removed prior to shipment; however, some oil remains in the engine. The amount of oil left in the engine varies.

Add enough oil to bring the oil level between the upper and lower limit marks on the dipstick as shown. Do not overfill engine with oil.

Tank Capacity: 0.47L
SAE 20W-40

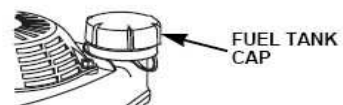
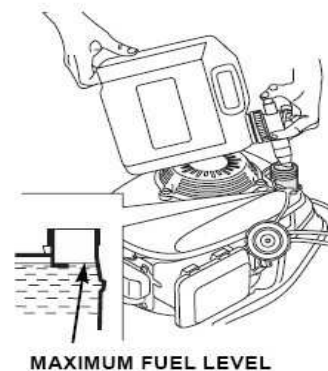


FUEL

NOTICE: Engine delivered without gasoline, refuel 0.8 liter of before starting the engine.

- Remove the filler cap
- Add fuel to the bottom of the fuel level limit in the neck of the fuel tank. Do not overfill. Wipe up spilled fuel before starting the engine.
- Tighten the fuel tank cap

Tank Capacity: 0.8 L
Essence : 95 ou 98 oct.



Gasoline is extremely flammable, and gasoline vapor can explode, causing serious injury or death. Use extreme

care when handling gasoline. Keep out of reach of children.

Refuel in a well-ventilated area with the engine stopped. Do not smoke or allow flames or sparks in the area where the engine is refueled or where gasoline is stored. Avoid repeated or prolonged contact with skin or breathing of vapor.

After refueling, tighten the fuel tank cap securely. If any fuel was spilled, make sure the area is dry before starting the engine.

Cutting Height Adjustment 20~70mm

Check the cutting height settings, and make any necessary adjustments.

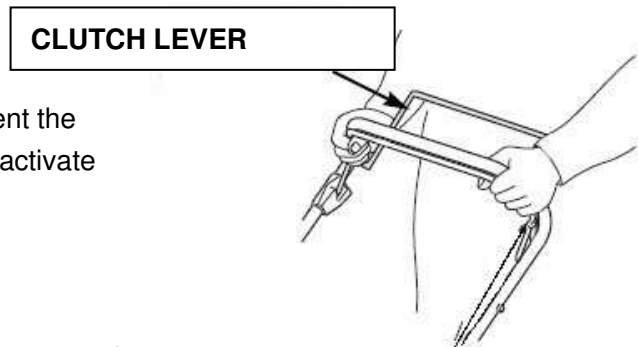
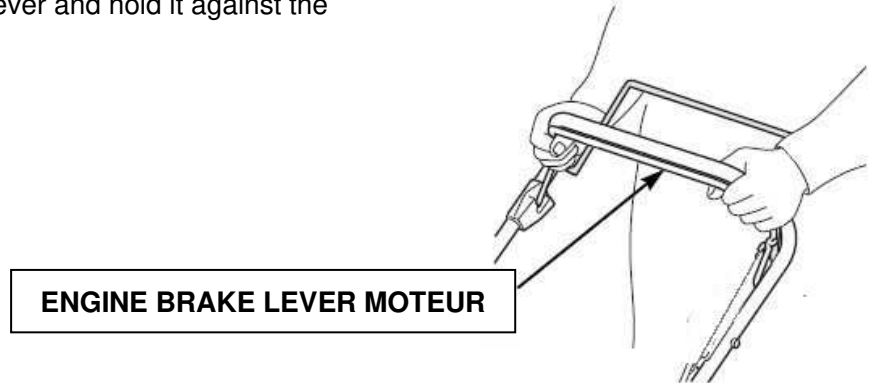


The blade can cause serious injury. Stop the engine before adjusting cutting height.

5. Operation

Starting the engine

Pull the Engine Brake Lever and hold it against the handlebars.



- Release the clutch lever. This will prevent the mower from moving forward when you activate the starter.
- With the starter grip in its holder, grasp the starter grip with your right hand and pull slowly until you feel resistance, then pull forcefully on the starter grip with the starter cable through the holder. (If this is not sufficient for the cold start, repeat this operation 2-3 times)



Operation of the controls for mowing

The blade is in action as soon as the engine has started. While the machine is in operation, keep the safety handle in the working position. The engine stops as soon as you release the engine control bar.

Release the lever to stop the engine when you need to leave the mower.

Clutch lever

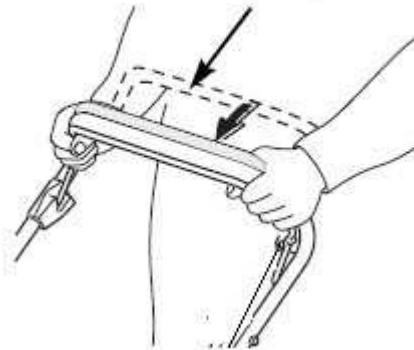
Push the clutch lever forward and hold it against the handlebars to move the mower forward.

Release the clutch lever to stop the forward movement of the mower.

Always release the clutch lever before starting the engine. If the clutch is engaged, the mower will move forward.

Operate the clutch lever in a quick and full motion, so that the clutch lever is in the fully engaged or fully released position. Keep the clutch lever against the handlebars during self-propelled mowing. This will help extend the service life of the clutch mechanism.

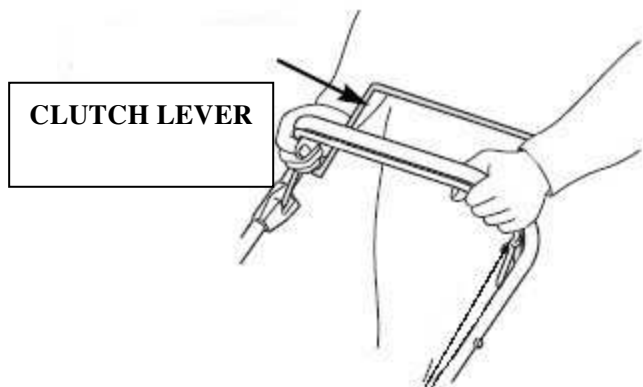
CLUTCH LEVER



- **Stop the engine**

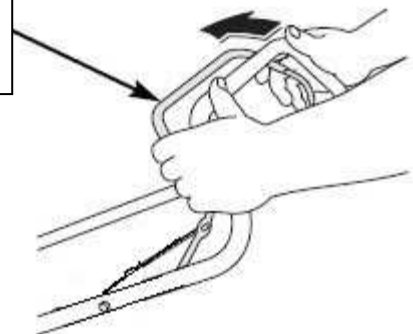
Release the clutch lever.

CLUTCH LEVER



Release the brake lever.

BRAKE LEVER



WARNING

The blade will continue to rotate for a few seconds after the engine has stopped.
Disconnect the spark plug cap if the lawnmower is to be left unattended.

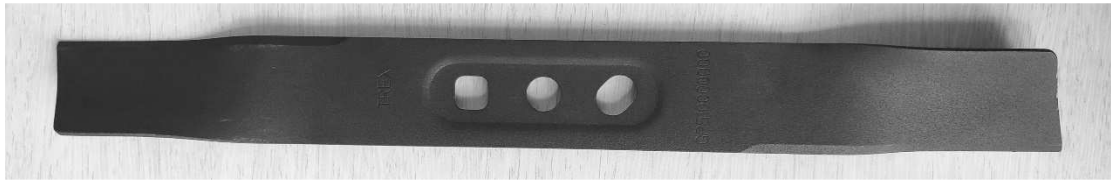


6. Maintenance

IMPORTANT Regular, careful maintenance is essential for keeping the safety level and original performance of the machine unchanged in time.

- Keep all nuts, bolts and screws tight to be sure the equipment is in safe working condition. Regular maintenance is essential for safety and performance.
- Never store the equipment with fuel in the tank inside a building where vapour may reach a flame or a spark or a source of extreme heat.
- Allow the engine to cool before storing in an enclosed space.
- To reduce the fire hazard, keep the engine, exhaust silencer, battery compartment and fuel storage area free of grass, leaves, or excessive grease. Do not leave containers with grass cuttings in rooms.
- For reasons of safety, do not use the equipment with worn or damaged parts. Parts are to be replaced and not repaired. Use genuine spare parts (blades should always bear the symbol). Parts that are not of the same quality can damage the equipment and be dangerous for your safety.
- If the fuel tank has to be drained, this should be done outdoors and when the engine is cool.
- Wear strong work gloves when removing and reassembling the blade.
- Check the blade's balance after sharpening.
- Check the self-closing guard and grass-catcher frequently for wear and deterioration.
- Whenever the machine is to be handled, transported or tilted you must:
 - Wear strong working gloves;
 - Grasp the machine at the points that offer a safe grip, taking account of the weight and its distribution.

Blade



Ref : GP51000000

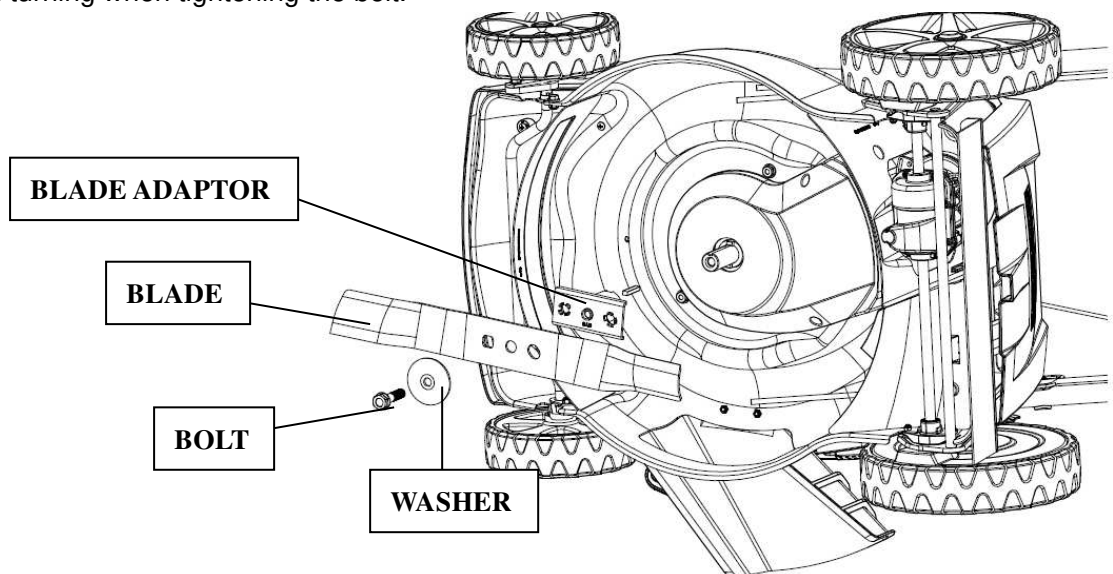
Inspection

- Tilt the mower to the right, so the air cleaner side is up. This will help to prevent fuel leakage and hard starting.
- Inspect the blade for damage, cracks and excessive rust or corrosion.
A dull blade can be sharpened, but a blade that is excessively worn, bent, cracked, or otherwise damaged must be replaced.
Check that the blade bolts are tight.

Removal and installation

Wear heavy gloves to protect your hands.

- Remove the bolt with a socket wrench. Use a wooden block to prevent the blade from turning when removing the bolt. Then remove the blade.
- Install the blade using the blade bolt and special washers. Be sure to install the special washers with the concave side toward the blade and the convex side toward the bolt.
- Tighten the blade bolt with a torque wrench. Use a wooden block to prevent the blade from turning when tightening the bolt.



Grass Bag Cleaning And Replacement

Cleaning

Wash the bag with a garden hose, and allow it to dry completely before use; a wet bag will clog quickly.

Replacement

- Unclip the plastic edges of the bag from the frame and unscrew
- The 4 screws and remove the frame from the bag



Water nozzle

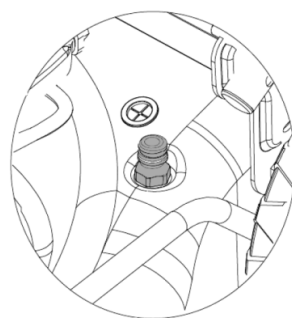
A water nozzle for washing the tray is located on the left side of the sump.

When using the water nozzle, the machine must be in the lowest position and placed on the lawn. This ensures that the water remains under the deck during cleaning.

Attach a hose to the nozzle.

Turn on the water and start the engine.

Rotations of the blades will ensure that the water will clean the underside of the deck.



Engine Maintenance

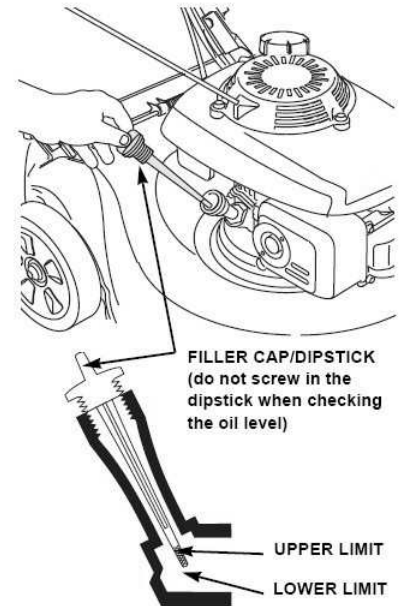
Check Engine Oil Level

Check the engine oil level with the engine stopped and the mower.

- Remove the oil filler cap, and wipe the dipstick clean.
- Insert the dipstick into the oil filler neck, but do not screw it in.
- Check the oil level shown on the dipstick. If near the lower, fill to the upper level with the oil. Do not overfill.
- Screw in the filler cap securely.

NOTICE: Running the engine with a low oil level will cause engine damage.

Oil tank : 0.47L SAE 20W-40



Change Engine Oil

Drain the used oil while the engine is warm. Warm oil drains quickly and completely.

- Wipe the oil filler area clean, then remove the oil filler cap/dipstick.
- Place a suitable container next to the mower to catch the used oil, then tilt the mower on its right side. The used oil will drain through the filler neck. Allow the oil to drain completely.

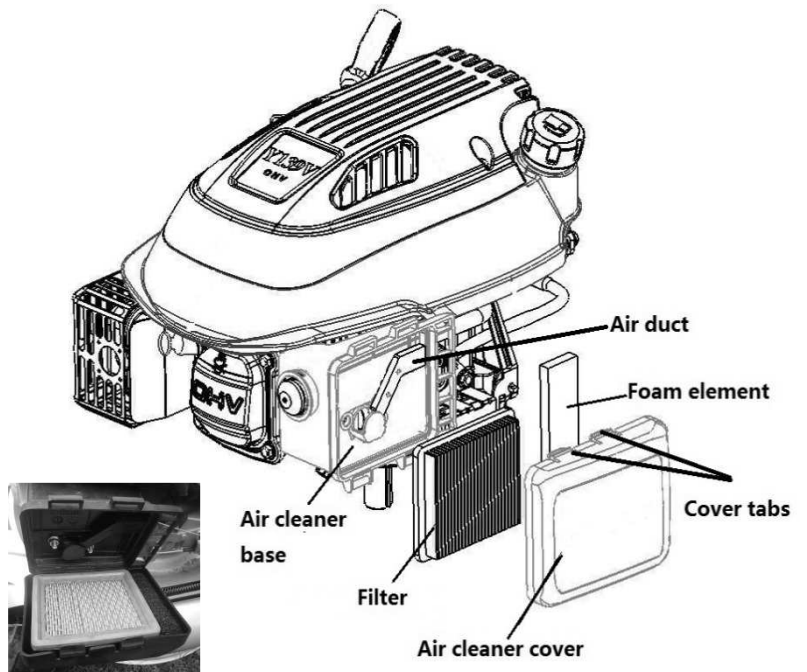
Please dispose of used motor oil and the containers in a manner that is compatible with the environment. We suggest you take it in a sealed container to your local recycling center or service station for reclamation. Do not throw it in the trash, pour it on the ground, or pour it down a drain.

- Fill with the recommended oil. Do not overfill. Allow a couple of minutes for the oil to settle in the engine, then measure the oil level.

Air Cleaner Service

NOTICE: Operating the engine without an air cleaner, or with a damaged air cleaner, will allow dirt to enter the engine, causing rapid engine wear.

- Press down on the cover tabs and remove the cover.
- Remove the filter from the air cleaner base..
- Inspect the filter and foam element, and replace it if damaged.

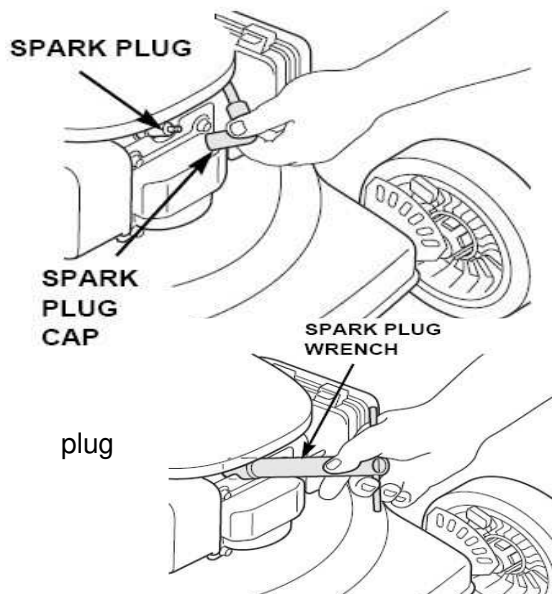


- Clean the filter by tapping it several times on a hard surface to remove dirt, or blow compressed air through the air filter from the inside. Never try to brush off dirt; brushing will force dirt into the fibers.
- Wipe dirt from the inside of the air cleaner base and cover, using a moist rag. Be careful to prevent dirt from entering the air duct that leads to the carburetor.
- Reinstall the filter and cover.

Spark Plug Service

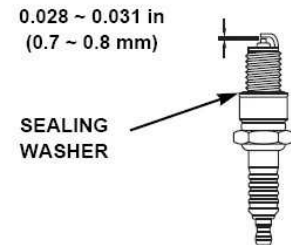
For good performance, the spark plug must be properly gapped and free of deposits.

- Disconnect the spark plug cap and remove any dirt from around the spark plug area.



- Remove the spark plug with a spark wrench.

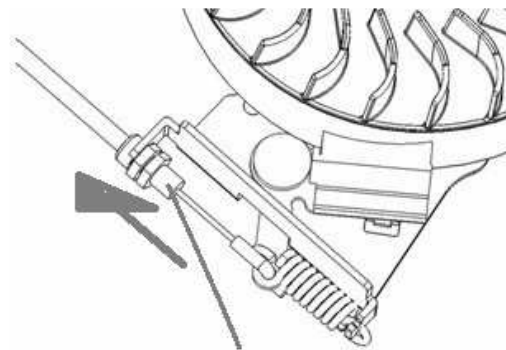
- Inspect the spark plug. Replace it if the electrodes are worn, or if the insulator is cracked or chipped.
- Measure the spark plug electrode gap with a suitable gauge. The gap should be 0.028 ~ 0.031 in (0.7 ~ 0.8mm). Correct the gap, if necessary, by carefully bending the side electrode with a suitable tool.
- Install the spark plug carefully, by hand, to avoid cross-threading.
- Install the spark plug cap on the spark plug.



NOTICE: A loose spark plug can overheat and damage the engine. Over tightening the spark plug can damage the threads in the cylinder head.

The Clutch Lever Cable and Brake lever Cable Adjustment

- If the clutch lever were loose, you should turn the clutch cable adjustment to tighten. (please see the picture)



Brake lever cable adjustment

- If the brake lever were loose, you should turn the brake cable adjustment to tighten. (please see the picture)

Maintenance Schedule

REGULAR PERIOD(4)	SERVICE	Before Each Use	First Month or	Every 3 Months or	Every 6 Months or	Every Year or	Every Two Years
-------------------	---------	-----------------	----------------	-------------------	-------------------	---------------	-----------------

ITEM			5 Hrs	25 Hrs	50 Hrs	100 Hrs	or 250 Hrs
Perform at every indicated month or operating hour interval, whichever comes first.							
Engine oil	Check	O					
	Replace		O	O(2)			
Air cleaner	Check		O				
	Replace			O			
Spark plug	Check-adjust					O	
	Replace						O
Flywheel brake pad (A types)	Check					O	
Fuel tank and filter	Clean			O			
Fuel tube	Check	Every 2 years (Replace if necessary)					
Valve clearance	Check-adjust					O	
Combustion chamber	Clean	After every 200 hours					

Trouble Shooting

ENGINE WILL NOT START	Possible Cause	Correction
1. Check fuel.	Out of fuel.	Refuel

	Bad fuel; engine stored without treating or draining gasoline, or refueled with bad gasoline	Drain the fuel tank and carburetor. Refuel with fresh gasoline.
2. Remove and inspect spark plug.	Spark plug faulty, fouled, or improperly gapped.	Replace the spark plug.
	Spark plug wet with fuel (flooded engine).	Dry and reinstall spark plug.
3. Take engine to an authorized our servicing dealer, or refer to shop manual.	Fuel filter clogged, carburetor malfunction, ignition malfunction, valves stuck, etc.	Replace or repair faulty components as necessary.

ENGINE LACKS POWER	Possible Cause	Correction
1. check air cleaner	Air cleaner elements clogged.	Clean or replace air cleaner elements
2. Check fuel	Bad fuel; engine stored without treating or draining gasoline, or refueled with bad gasoline.	Drain the fuel tank and carburetor. Refuel with fresh gasoline.
3. Take engine to an authorized our servicing dealer, or refer to shop manual.	Fuel filter clogged, carburetor malfunction, ignition malfunction, valves stuck, etc.	Replace or repair faulty components as necessary.

7. Storage

- The same petrol must not remain in the tank for more than one month.
- Thoroughly clean the mower and store it indoors in a dry place.
- Never store the lawnmower with fuel in the tank inside a building where can reach an open flame or spark.
- To reduce fire hazard, keep the engine, muffler, battery compartment and fuel storage area free of grass, leaves or excessive grease.
- If the fuel tank has to be drained, this should be done outdoors.
- Be careful during adjustment of the machine to prevent entrapment of the fingers between moving blade and fixed parts of the machine.
- Allow the product to cool for at least 30 minutes before storing.

8. The Environment Advice

In order to protect the environment, we recommend that the following points should be given special consideration:

- Always use pure unleaded petrol.
- Always use a funnel and/or a petrol can with a level control to avoid spillage when refilling the fuel tank.
- Do not fill the fuel tank completely.
- Do not overfill with engine oil.
- When changing the oil, ensure that all the used oil is collected. Avoid spillage .Take the used oil to a recycling unit.
- Do not dispose of used oil filter in a rubbish bin. Take it to a recycling unit.
- Replace the silencer if faulty. When carrying out repairs, always use original spare parts.
- Always seek professional help when the carburetor requires adjustment.
- Clean the air filter according to directions.
- When, after many years of service, your machine needs to be replaced or is no longer required, we recommend that the machine is returned to you distributor for recycling.

9. Warranty Service

Refer to the enclosed guarantee conditions for the terms and conditions of guarantee.

The manufacturer will replace at his expense the spare parts, which would be classified as defective by him or an agreed station service. In any case the manufacturer will not accept the reimbursement of the machine (partially or totally) and/or damages and interest direct or indirect.

The warranty does no cover:

- An insufficient maintenance.
- An abnormal use or damage due to shocks.
- The mounting, adjustment and preparation of the machine.
- The spare parts with normal wear, security spare parts (belt, blade, blade support, bearings, cables, deflectors, spark plug, air filter etc...)
- Freight and packing cost.
- Only use spare parts coming form the manufacturer.

The manufacturer will refuse any responsibility if the machine was not used for the purpose it was made or if the operator did not use the machine as describe in the operations and maintenance rules in the owner manual.

Read carefully the instruction manual before any use of the lawnmower.

For all spare parts order you must specify the reference of the mower the construction year, the serial number of the mower and of the engine

SERVICE DEPARTMENT

_ Damaged switches must be replaced by our after-sales service department.

After-sales Service and Application Service

Our after-sales service responds to your questions concerning maintenance and repair of your product as well as spare parts. Exploded views and information on spare parts can also be found under: www.eco-repa.com

GARDEO PRO application service team will gladly answer questions concerning our products and their accessories : sav@eco-repa.com

TECHNICAL DATA

TECHNICAL DATA


Dimensions L x l x h	mm	1265X455X1005
Dry weight	kg	18.8
Cutting width	cm	41.8
Blade	ref	GP510000000
Cutting heights settings	mm	20~ 70
Rer/front wheel diameter	mm	150/173
Grass bag capacity	L	40

Engine

Model ENGINE		BS300E
Type		OHV, 4 STROKE
Displacement	Cm ³	125
Bore x stroke		64X44.5 mm
Maximum power	kW	1.7
Maximum torque	N.m	5.9
Controlled rate of use	Min ⁻¹	2800
Ignition		Manual
Spark Plug		TORCH F7RTC
Electrode gap		0.7-0.8 mm
Recommended fuel	Cm ³	800 (0.8L) 95/98 oct unleaded
Fuel tank capacity	l/h	0.8
Recommended oil		SAE 20W-40
Engine oil capacity	l	0.47

Noise according

Sound pressure level (L_{PA}): 79.7 dB(A) K = 3 dB(A)
Sound power level (L_{WA}): 91.7 dB(A) K = 1.87 dB(A)
Garantee : L_{WA} 96 dB(A)

	ATTENTION ! The sound power pressure may exceed 85 dB(A), in this case individual hearing protection must be worn.
---	---

Vibration according to Vibration emission (ah):

Max. 2.0 m/s² K=1.5 m/s²

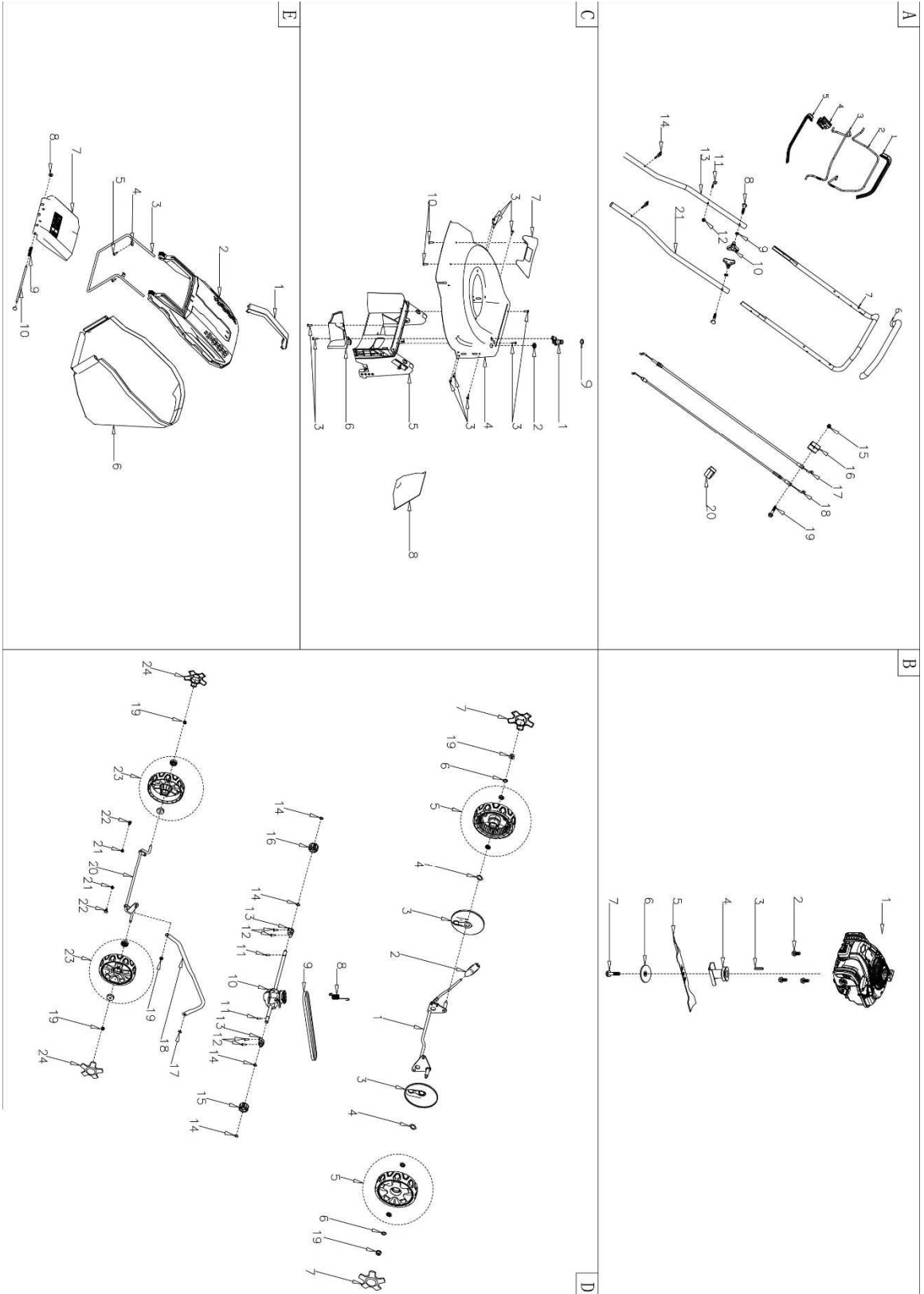


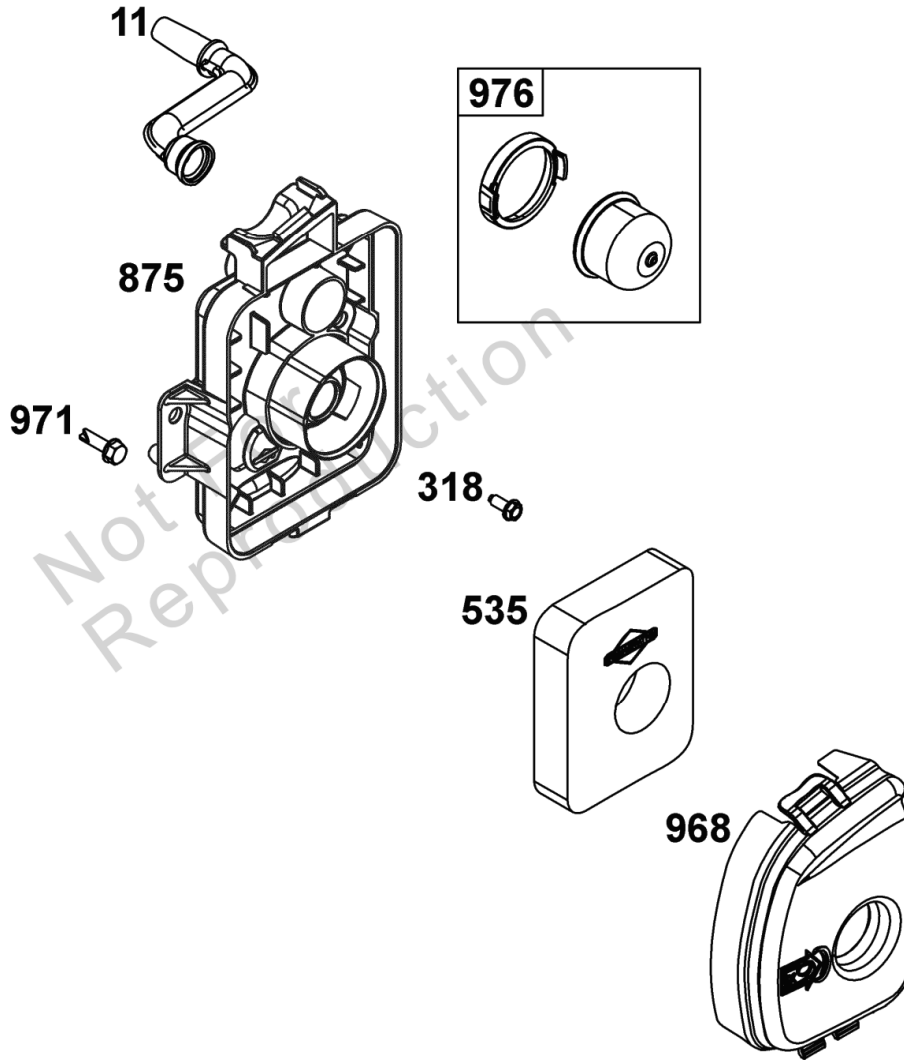
The declared vibration total value has been measured in accordance with a standard test method and may be used for comparing one tool with another that the declared vibration total value may also be used in a preliminary assessment of exposure.

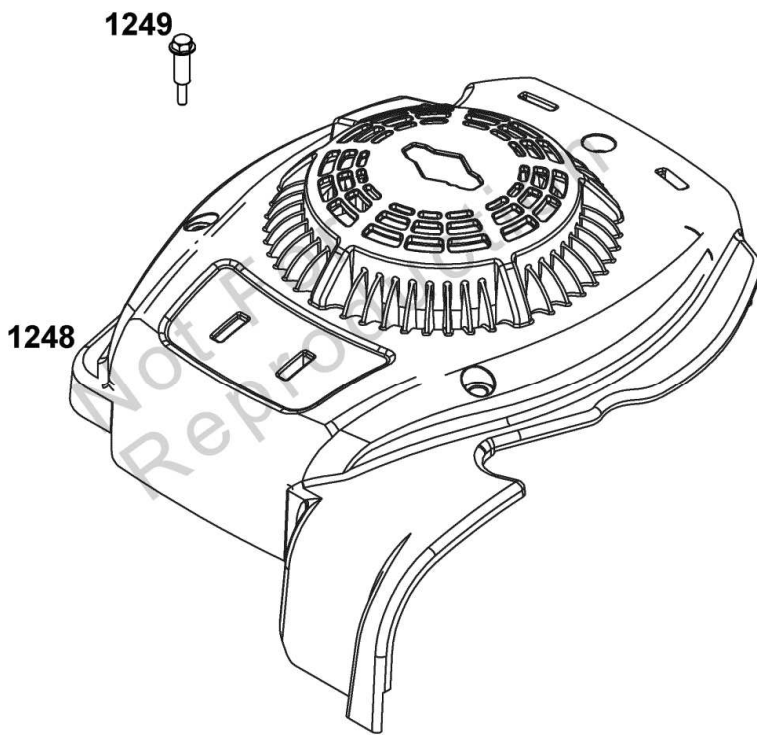


A warning that the vibration emission during actual use of the power tool can differ from the declared total value depending on the ways in which the tool is used and of the need to identify safety measures to protect the operator that are based on an estimation of exposure in the actual conditions of use (taking account of all parts of the operating cycle such as the times when the tool is switched off and when it is running idle in addition to the trigger time).

The manual in PDF format is available on our website: www.eco-repa.com







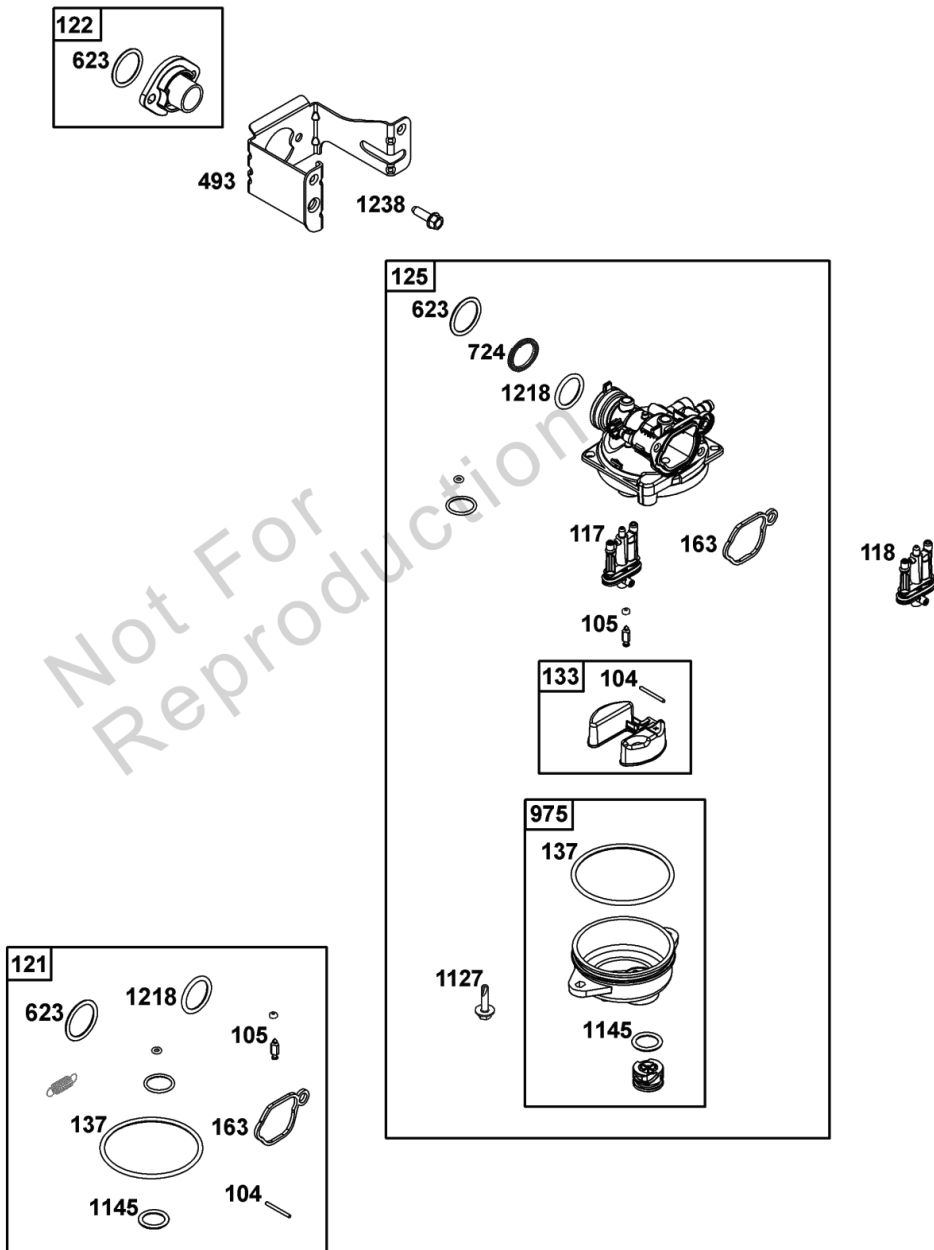
1036 

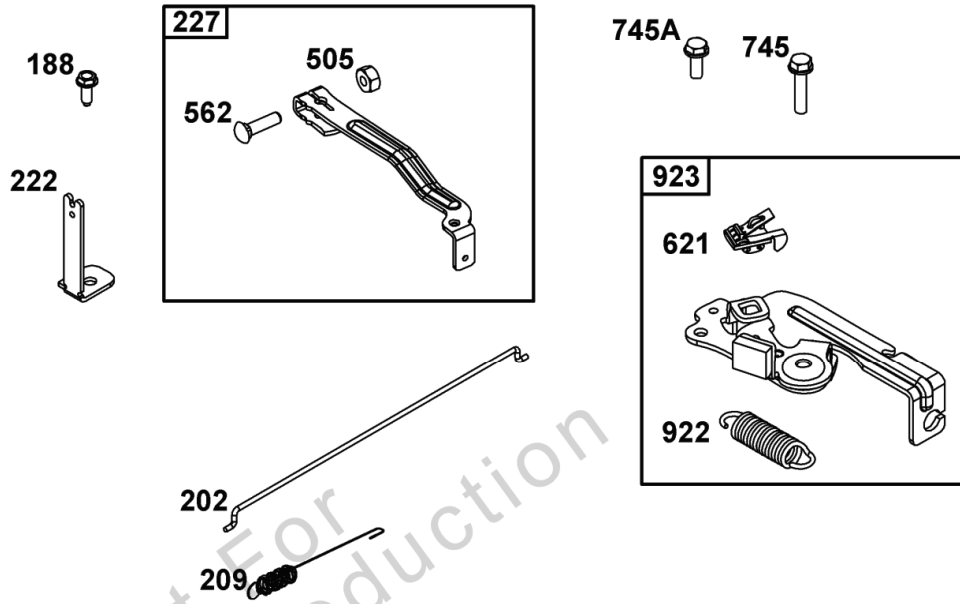
1319 

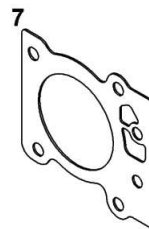
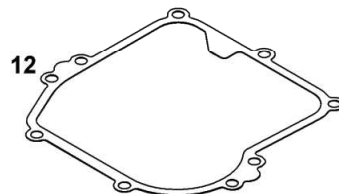
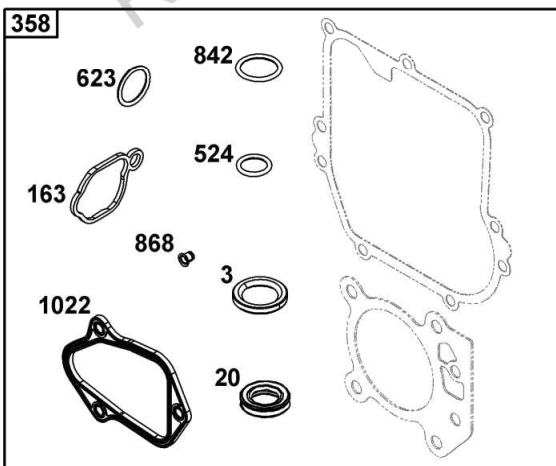
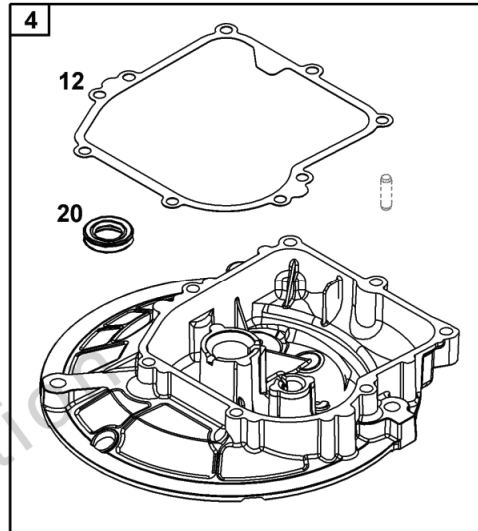
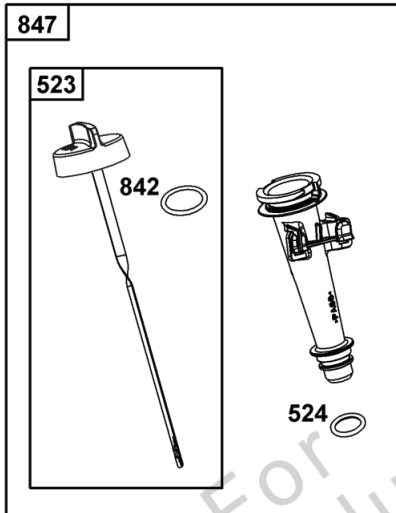
1319A 

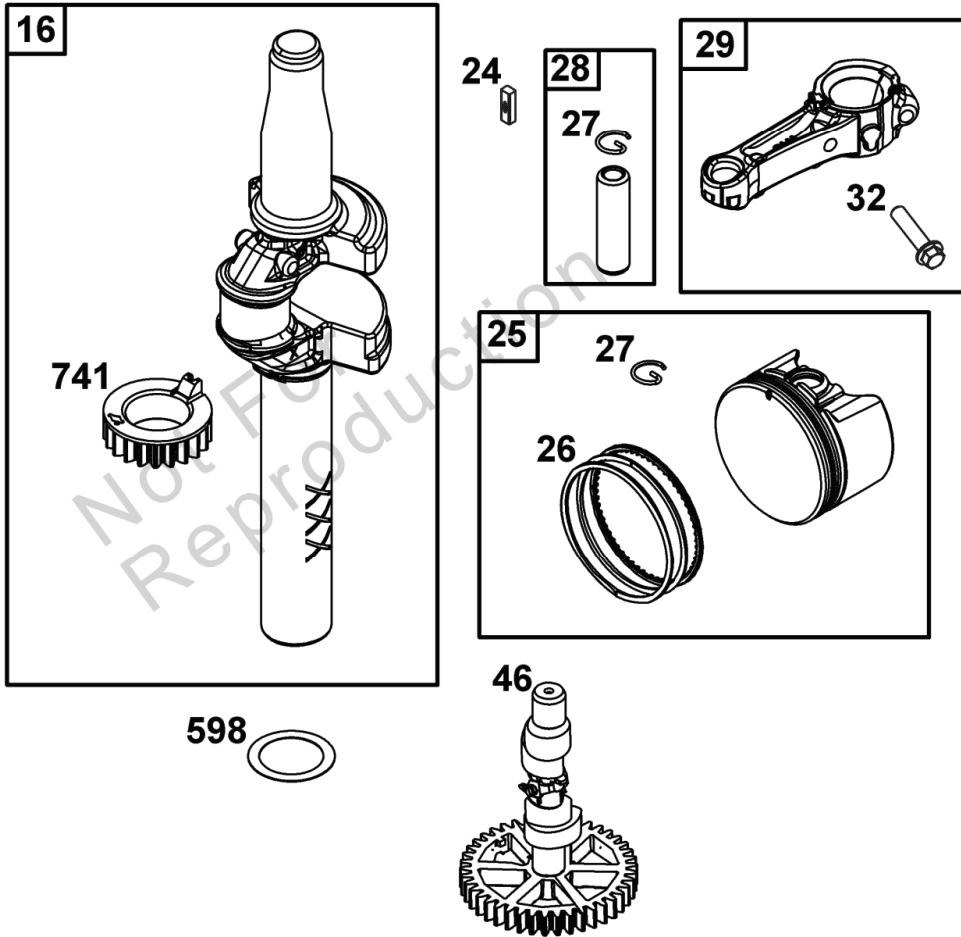
1319B 

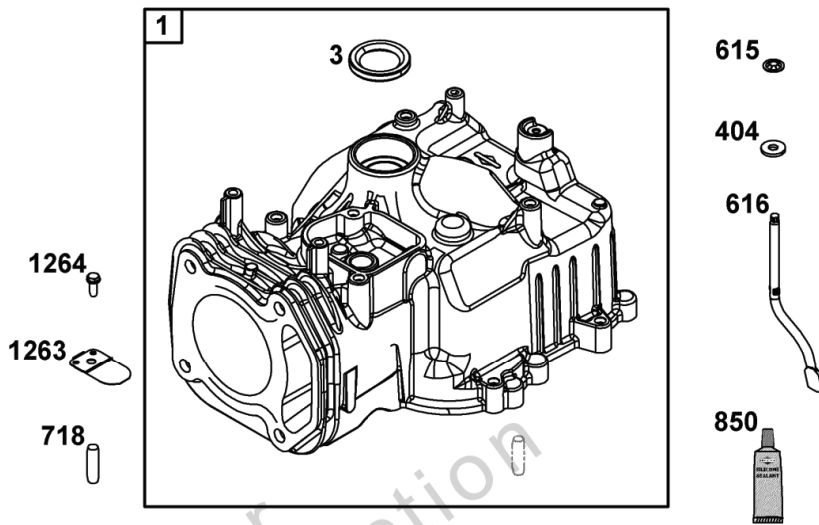




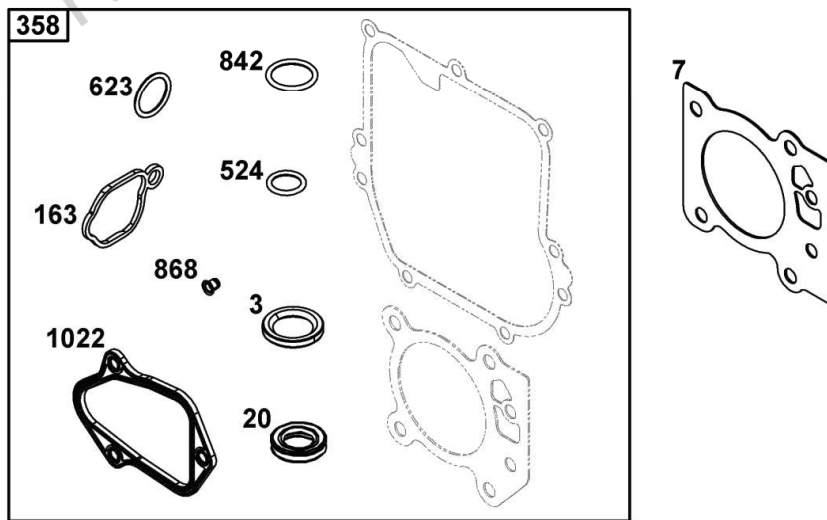
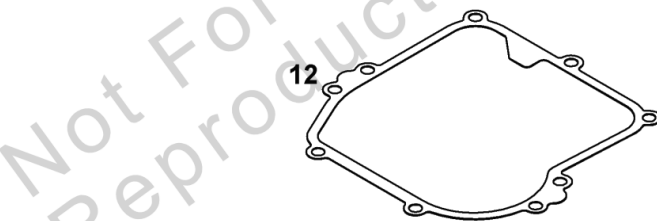


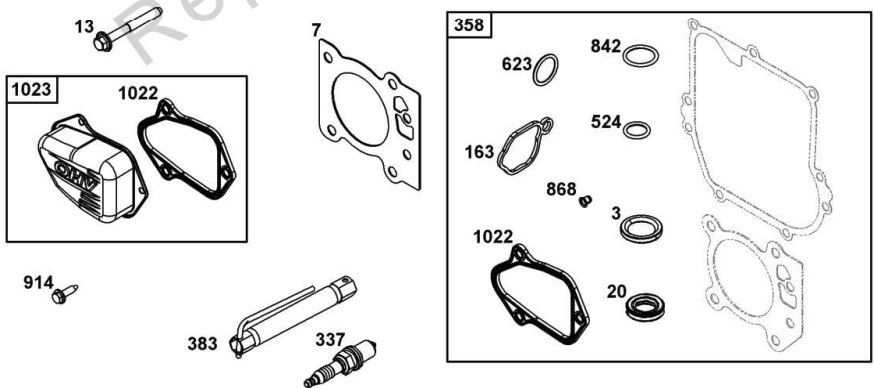
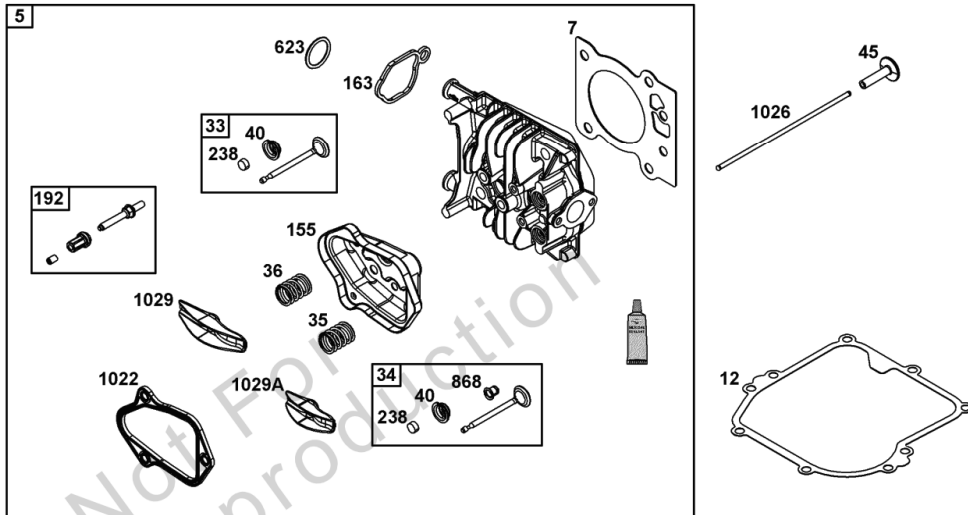


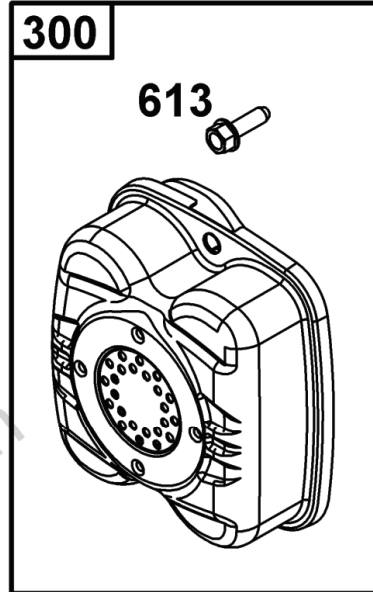
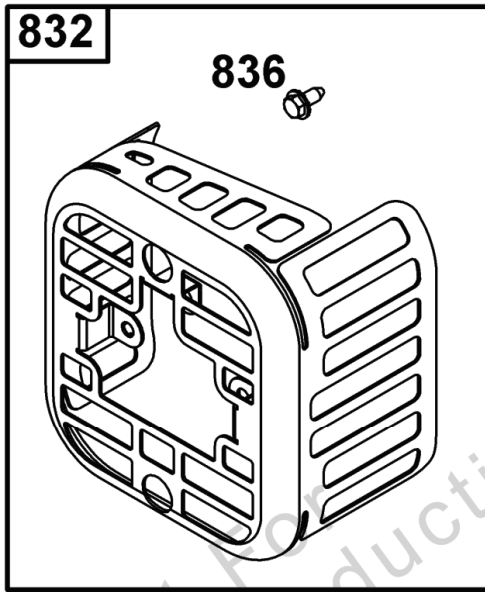




Not For
Reproduction

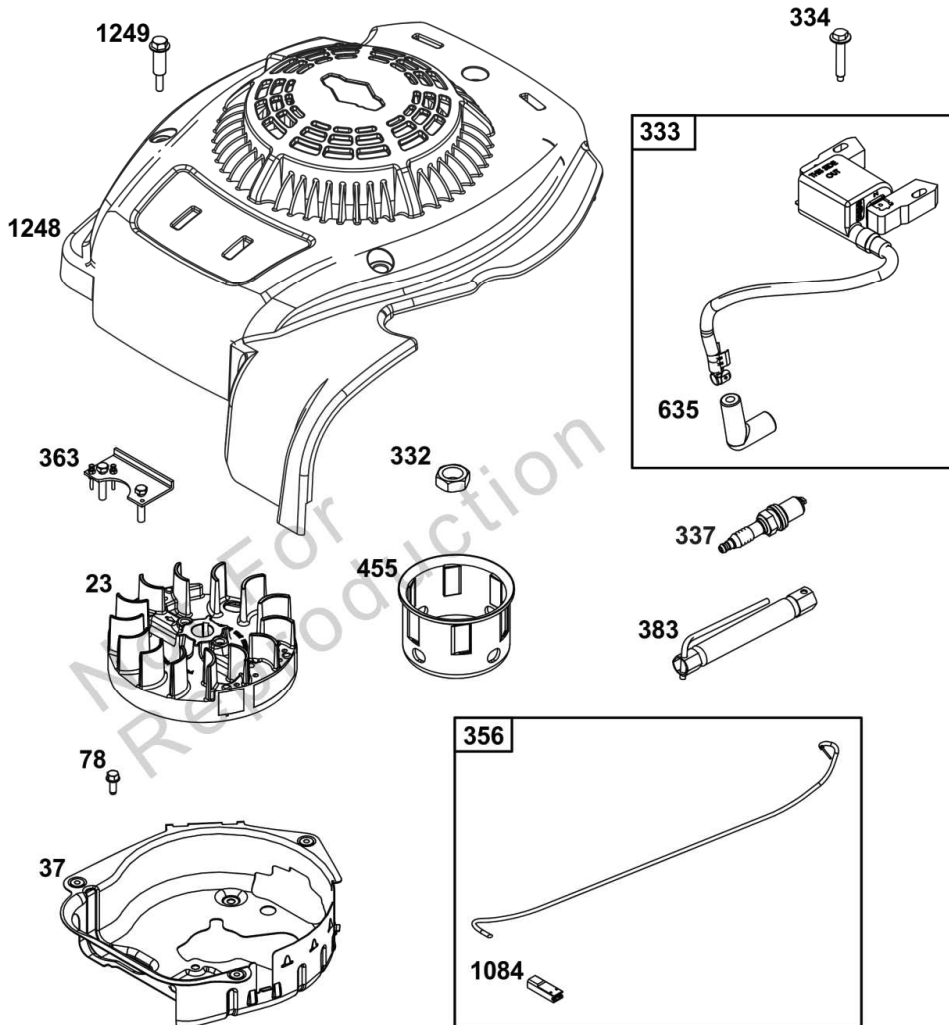


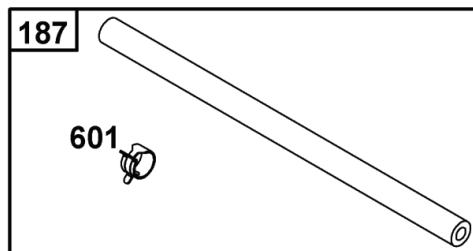
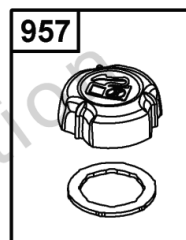
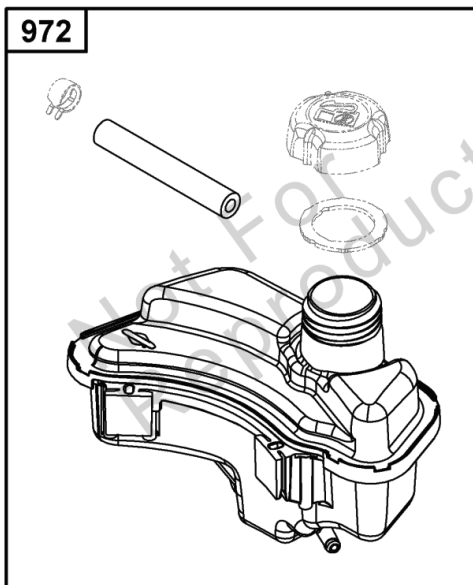




Flywheel, Ignition, and Starter Group

Mfg. No: 08P602-0012-H5





SN : 2022.02 :001~225
16.02.14033
Date d'arrivée: 16/05/2022
Année de production : 2022

FR

Déclaration de conformité



Nous « **GARDEO PRO** » certifions par la présente que la machine spécifiée ci-après répond de par sa conception et son type de construction ainsi que de par la version que nous avons mise sur le marché aux prescriptions fondamentales stipulées en matière de sécurité et d'hygiène par les directives européennes en vigueur.

Toute modification apportée à la machine sans notre accord rend cette déclaration invalide.

Produit: Tondeuse à gazon à essence

Type: GTTAC41-BS300E

SN : 2022.02 :001~225

Directives européennes en vigueur :

2006/42/EC(MD)

2014/30/EU(EMC)

2005/88/EC(NOISE)

2018/989(Euro V)

Normes harmonisées appliquées :

EN ISO 5395-1 :2013/A1 :2018

EN ISO 5395-2 :2013/A2 :2017

AfPS GS 2019 :01 PAK

EK9-BE-98 :2020

EN ISO 14982 :2009

EN ISO 3744 :1991

ISO 11094 :1991

Niveau de puissance acoustique

Garanti : L_{WA} **96 dB(A)**

GARDEO PRO

81 rue de Gozée 6110 Montigny-le-Tilleul Belgique

Belgique ,02/2022

Mr Joostens Pierre

Président-Directeur Général

GARDEO PRO, rue de Gozée 81,

6110 Montigny-le-Tilleul, Belgique

Tél : 0032 (0) 71 29 70 70

Fax : 0032 (0) 71 29 70 86

Dossier technique auprès de: info@eco-repa.com

Caractéristiques techniques

Produit: Tondeuse à gazon à essence

Type: GTTAC41-BS300E

125 cm³ - 41.8 cm

L_{PA} 79.7 dB(A)

L_{WA} 91.7 dB(A)

K = 1.87 dB(A)

Max. 2.0 m/s²

K=1.5 m/s²

SN : 2022.02 :001~225
16.02.14033
Aankomstdatum: 16/05/2022
Productiejaar : 2022

NL

EG-verklaring van overeenstemming



Hierbij « **GARDEO PRO** » verklaren wij dat de hierna vermelde machine door haar ontwerp en bouwwijze en in de door ons in de handel gebrachte uitvoering voldoet aan de betreffende fundamentele veiligheids-en gezondheidseisen, zoals vermeld in de desbetreffende EG-richtlijnen. Deze verklaring verliest haar geldigheid wanneer zonder overleg met ons veranderingen aan de machine worden aangebracht.

Product: Grasmaaier met benzinemotor

Type : **GTTAC41-BS300E**

SN : 2022.02 :001~225

Van toepassing zijnde EG-richtlijnen

2006/42/EC(MD)

2014/30/EU(EMC)

2005/88/EC(NOISE)

2018/989(Euro V)

Toegepaste geharmoniseerde normen

EN ISO 5395-1 :2013/A1 :2018

EN ISO 5395-2 :2013/A2 :2017

AfPS GS 2019 :01 PAK

EK9-BE-98 :2020

EN ISO 14982 :2009

EN ISO 3744 :1991

ISO 11094 :1991

Geluidsvermogensniveau

Gegarandeerd: L_{WA} **96 dB(A)**

GARDEO PRO,
81 rue de Gozée 6110 Montigny-le-Tilleul Belgique
België, 02/2022

Mr Joostens Pierre
Directeur
GARDEO PRO, rue de Gozée 81,
6110 Montigny-le-Tilleul, Belgique
Tél : 0032 (0) 71 29 70 70
Fax : 0032 (0) 71 29 70 86
Technisch dossier bij j:info@eco-repa.com

Technische Daten

Product: Grasmaaier met benzinemotor

Type : **GTTAC41-BS300E**

125 cm³ - 41.8 cm

L_{PA} 79.7 dB(A)

L_{WA} 91.7 dB(A)

K = 1.87 dB(A)

Max. 2.0 m/s²

K=1.5 m/s²

SN : 2022.02 :001~225
16.02.14033
Arrival date: 16/05/2022
Production year : 2022

GB

Declaration of Conformity



We “**GARDEO PRO** » hereby declare that the machine described below complies with the relevant basic safety and health requirements of the EU Directives, both in its basic design and construction as well as in the version put into circulation by us. This declaration shall cease to be valid if the machine is modified without our prior approval.

Product: Petrol Lawn Mower

Type: GTTAC41-BS300E

SN : 2022.02 :001~225

Relevant EU Directives

2006/42/EC(MD)

2014/30/EU(EMC)

2005/88/EC(NOISE)

2018/989(Euro V)

Applied harmonized standards

EN ISO 5395-1 :2013/A1 :2018

EN ISO 5395-2 :2013/A2 :2017

AfPS GS 2019 :01 PAK

EK9-BE-98 :2020

EN ISO 14982 :2009

EN ISO 3744 :1991

ISO 11094 :1991

Sound power level

Guaranteed : **L_{WA} 96 dB(A)**

GARDEO PRO

81 rue de Gozée 6110 Montigny-le-Tilleul Belgique

Belgium, 02/2022

Mr Joostens Pierre

Directeur

GARDEO PRO, rue de Gozée 81,

6110 Montigny-le-Tilleul, Belgique

Tél : 0032 (0) 71 29 70 70

Fax : 0032 (0) 71 29 70 86

Technical file at: info@eco-repa.com

Technical Data

Product: Petrol Lawn Mower

Type: GTTAC41-BS300E

125 cm³ - 41.8 cm

L_{PA} 79.7 dB(A)

L_{WA} 91.7 dB(A)

K = 1.87 dB(A)

Max. 2.0 m/s²

K=1.5 m/s²

SN : 2022.02 :001~225
16.02.14033
Ankunftsdatum: 16/05/2022
Fertigungsjahr : 2022

DE

EG-Konformitätserklärung



Hiermit erklären wir « **GARDEO PRO** » dass die nachfolgend bezeichnete Maschine aufgrund ihrer Konzipierung und Bauart sowie in der von uns in Verkehr gebrachten Ausführung den einschlägigen grundlegenden Sicherheits- und Gesundheitsanforderungen der EG-Richtlinien entspricht. Bei einer nicht mit uns abgestimmten Änderung der Maschine verliert diese Erklärung ihre Gültigkeit.

Produkt : Benzinmäher

Typ : GTTAC41-BS300E

SN : 2022.02 :001~225

Einschlägige EG-Richtlinien

2006/42/EC(MD)

2014/30/EU(EMC)

2005/88/EC(NOISE)

2018/989(Euro V)

Angewandte harmonisierte Normen :

EN ISO 5395-1 :2013/A1 :2018

EN ISO 5395-2 :2013/A2 :2017

AfPS GS 2019 :01 PAK

EK9-BE-98 :2020

EN ISO 14982 :2009

EN ISO 3744 :1991

ISO 11094 :1991

Schalleistungspegel

Garantiert : **L_{WA} 96 dB(A)**

GARDEO PRO

81 rue de Gozée 6110 Montigny-le-Tilleul Belgique

Belgien 02/2022

Mr Joostens Pierre

Directeur

GARDEO PRO, rue de Gozée 81,

6110 Montigny-le-Tilleul, Belgique

Tél : 0032 (0) 71 29 70 70

Fax : 0032 (0) 71 29 70 86

Technisch dossier bij info@eco-repa.com

Technische Daten

Produkt : Benzinmäher

Type : GTTAC41-BS300E

125 cm³ - 41.8 cm

L_{PA} 79.7 dB(A)

L_{WA} 91.7 dB(A)

K = 1.87 dB(A)

Max. 2.0 m/s²

K=1.5 m/s²

GARDEO

H I G H G A R D E N M A C H I N E R Y



81, rue de Gozée
6110 Montigny-le-Tilleul
Belgique

Tél : 0032 71 29 70 70

Fax : 0032 71 29 70 86

Made in China

S.A.V

sav@eco-repa.com



Site S.A.V. D.N.V. Website
www.eco-repa.com
Your after sale partner



Service Parts separated



32 / 71 / 29 . 70 . 83



32 / 71 / 29 . 70 . 86

Fabriqu  en Chine - Vervaardigd in China - Made in China - Hergestellt in China

2022