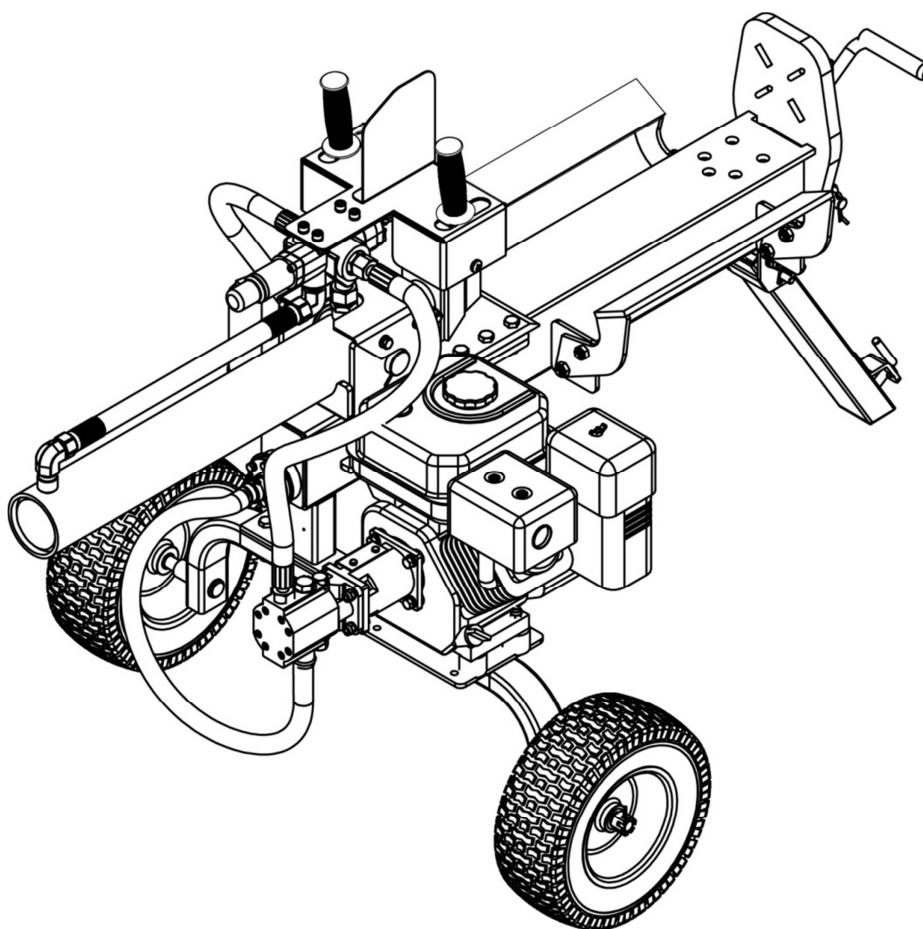




**FBHT65-12TCH**



**FR FENDEUSE DE BÛCHE 12 TONNES**

*TRADUCTION DES INSTRUCTIONS D'ORIGINE*

**GB 12 TONNE LOG SPLITTER**

*ORIGINAL INSTRUCTIONS*



S26 M7 Y2016

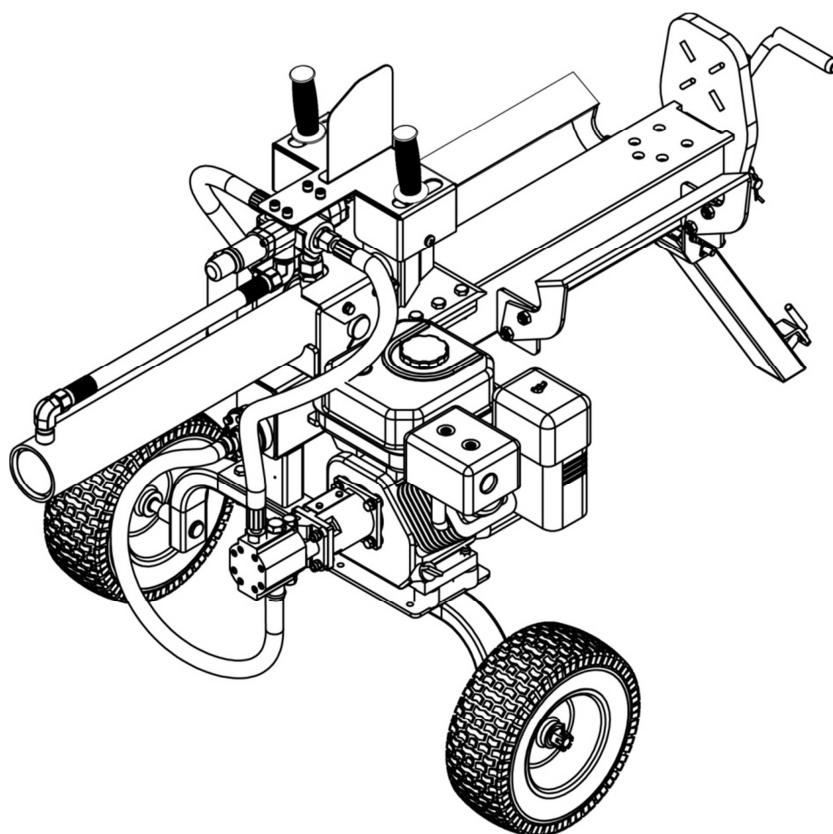
**Vitesse de remorquage max. 8 Km/h  
USAGE FORESTIER UNIQUEMENT !**

**Max towing speed. 8 km/h  
FOREST USE ONLY!**

FR FENDEUSE DE BÛCHE 12 TONNES



FBHT65-22TCH



Mode d'emploi et Instructions d'utilisation



# Instructions de montage et mode d'emploi

CONSERVEZ CES INSTRUCTIONS POUR CONSULTATION FUTURE

## Table des matières

Avertissements et conseils généraux.....	
Définitions des mots de signalisation de danger .....	
Identification des commandes et caractéristiques .....	
Instructions d'assemblage.....	
Instructions de fonctionnement .....	
Maintenance et stockage .....	
Dépannage .....	
Spécifications.....	
Schémas et liste des composants.....	



## **AVERTISSEMENTS GÉNÉRAUX**

### **LISEZ et COMPRENEZ ce mode d'emploi complètement avant d'utiliser le fendeur de bûches de 12 tonnes.**

L'opérateur doit lire et comprendre toutes informations de sécurité et d'avertissement, les instructions de fonctionnement, les instructions de maintenance et de stockage avant de faire fonctionner cet équipement. Une utilisation ou une maintenance incorrecte du fendeur de bûches peuvent avoir pour conséquence de graves blessures pour l'opérateur ou les autres personnes présentes.

#### **Actionnements de fonctionnement**

- Ne transportez à aucun moment des passagers, ni ne vous asseyez ou vous tenez debout sur le fendeur de bûches.
- Ne laissez pas les enfants jouer, se tenir debout ni grimper sur le fendeur de bûches.
- Inspectez toujours le fendeur de bûches de l'utiliser afin de vous assurer qu'il est en bon état de fonctionnement.
- Remplacez ou réparez immédiatement les parties endommagées ou usées.
- Contrôlez et serrez toujours le matériel et les éléments assemblés avant l'utilisation.
- Ne dépassez pas la capacité de charge maximale de l'équipement de 12 tonnes.
- Évitez les grands trous et fossés lors du remorquage de l'équipement.
- Faites toujours fonctionner le fendeur de bûches sur un sol dégagé et à niveau.
- Ne faites pas fonctionner le fendeur de bûches de nuit, uniquement durant les heures de clarté.
- Remorquez toujours à vitesse réduite sur terrain accidenté, le long de crêtes, de fossés et sur les versants.
- Afin d'éviter des blessures et/ou des dommages à l'équipement, **NE DÉPASSEZ PAS 8 KM/H.**
- Consultez toujours le mode d'emploi du véhicule pour les consignes de remorquage correct.
- Sécurisez et verrouillez toujours le fendeur de bûches à l'attelage du véhicule avant le remorquage.

#### **Dangers d'écrasement et de coupe**

- Maintenez toujours les mains et les pieds à l'écart des pièces en mouvement pendant le fonctionnement de l'équipement.
- Maintenez la zone de travail propre et exempte de débris pendant le fonctionnement.
- Portez toujours un équipement de sécurité, des lunettes de sécurité, des gants et des bottes de travail lorsque vous travaillez avec le fendeur de bûches.

### **AVERTISSEMENT**

Les avertissements, précautions et instructions contenus dans ce mode d'emploi ne peuvent pas couvrir toutes les circonstances et situations susceptibles de se présenter. Il doit être entendu par l'opérateur que le bon sens et la prudence sont des facteurs qui ne peuvent pas être intégrés dans ce produit et doivent être fournis par l'opérateur.






### **AVERTISSEMENT PROP 65**


Les gaz d'échappement du moteur de ce produit contiennent des produits chimiques connus de l'état de Californie pour causer le cancer, des anomalies congénitales ou d'autres dommages de la reproduction.

### Montage nécessaire

Ce produit requiert un assemblage avant d'être utilisé. Voir le chapitre « Montage » pour les instructions. En raison du poids et/ou de la taille du fendeur de bûches, il est recommandé qu'un autre adulte soit présent pour assister lors du montage. **INSPECTEZ TOUS LES COMPOSANTS** de près à la réception afin de vous assurer qu'il n'y a pas de composants manquants ou endommagés.

## Définitions des mots de signalisation de danger

	Ceci est le symbole d'alerte de sécurité. Il est utilisé pour vous alerter de dangers potentiels de blessure. Tenez compte de tous les messages de sécurité qui suivent ce symbole afin d'éviter des blessures possibles ou la mort.
	<b>DANGER</b> indique une situation de danger imminente qui, si elle n'est pas évitée, entraînera des blessures graves ou la mort.
	<b>AVERTISSEMENT</b> indique une situation potentiellement dangereuse qui, si elle n'est pas évitée, peut entraîner des blessures graves ou la mort.
	<b>ATTENTION</b> indique une situation potentiellement dangereuse qui, si elle n'est pas évitée, peut entraîner des blessures légères ou moyennement graves.
	<b>ATTENTION</b> utilisé sans le symbole d'alerte de danger indique une situation potentiellement dangereuse qui, si on ne l'évite pas, peut entraîner des dommages aux biens.

	Ce symbole attire l'attention sur une instruction de sécurité importante qui, si elle n'est pas suivie, peut mettre en danger la sécurité personnelle et/ou les biens de l'utilisateur et des tiers. Lire et suivre toutes les instructions figurant dans ce manuel avant de tenter d'utiliser la machine. Le non-respect de ces instructions peut entraîner des lésions corporelles. Si vous voyez ce symbole, <b>TENEZ-EN COMPTE !</b>
---	--



Ce produit est conforme aux directives CE en vigueur.

Conserver ce manuel en bonne place pour pouvoir le consulter par la suite.



Maintenir les spectateurs à distance.



Avertissement/attention



Respectez la distance de sécurité



Attention : risque d'éclats !




Attention! risque de trébucher!







Avertissement : danger de blessure des mains/coincement




Avertissement! Blessure des mains par le coin de fendage!

	<p>L'appareil peut être manipulé uniquement par une seule personne</p>
---	--

	<p>Ne pas utiliser en présence de pluie ou d'humidité.</p>
---	--

	<p>Utilisez des lunettes de protection et un casque !</p>
	<p>Utilisez des gants de sécurité !</p>
	<p>Utilisez des chaussures de sécurité !</p>

	<p style="text-align: center;"><b>AVERTISSEMENT</b> <b>Lire ce manuel.</b> Des lésions graves ou la mort peuvent résulter du non-respect des instructions de sécurité.</p>
---	--

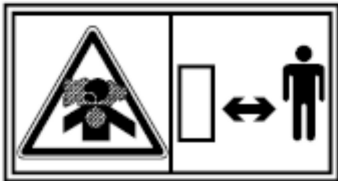
	<p><b>Le moteur est livré sans huile.</b> -Avant de démarrer le moteur, faire le plein d'huile moteur SAE 10W-30. -Consulter le manuel du moteur pour sa capacité en huile.</p> <p><b>Le réservoir d'huile hydraulique est livré sans huile.</b> -Lors du plein d'huile, vérifier que le niveau d'huile est à un cran du dessus du réservoir d'huile hydraulique (tube de remplissage non compris).</p> <p><b>Vérifier soigneusement tous les composants de la fendeuse.</b> -Si des composants sont endommagés, contacter la société de transport qui a livré la machine et introduire une réclamation</p>
---	---



***Lire soigneusement le manuel  
d'instructions de l'opérateur.***



***S'éloigner de toute surface chaude.***



***Le gaz d'échappement est toxique.  
Ne pas opérer la machine dans  
une salle non aérée.***



***Arrêter le moteur avant d'effectuer  
le réapprovisionnement en carburant.***



***Éviter toute présence de feu,  
de flamme nue ou de fumer.***

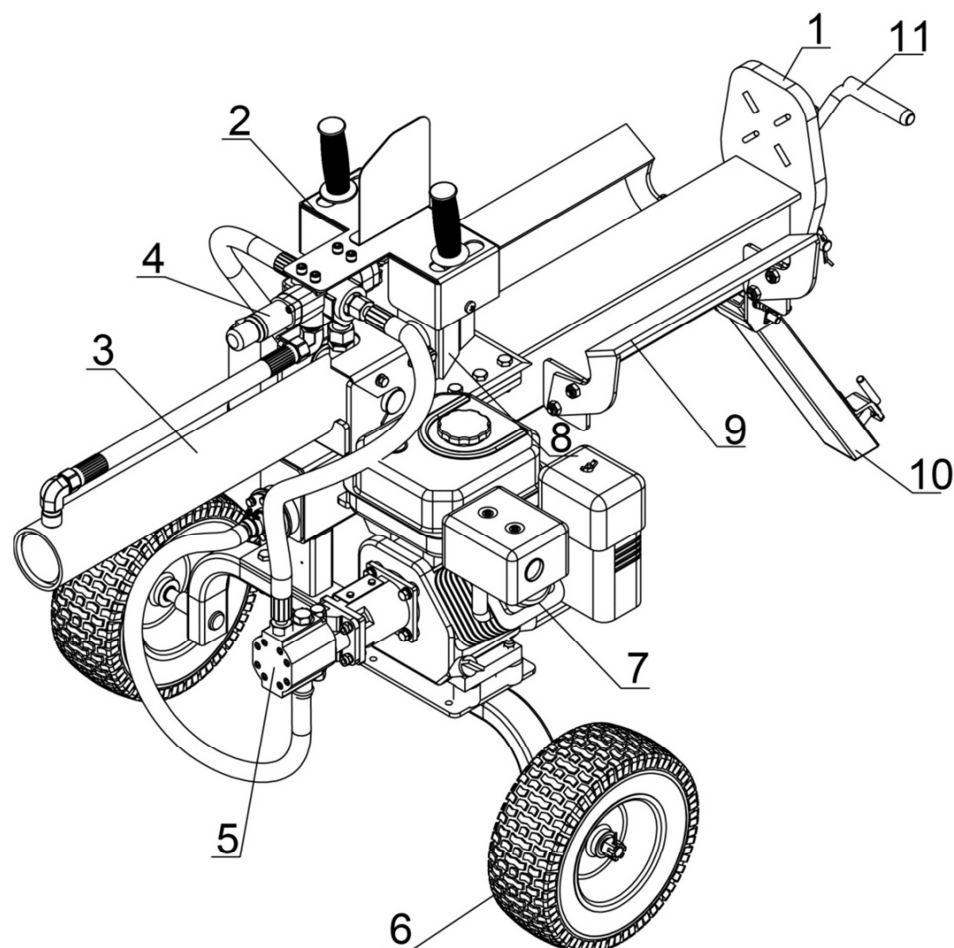
## **À PROPOS DE VOTRE FENDEUR DE BÛCHES DE 12 TONNES**

Ce fendeur de bûches hydraulique a une construction en acier pour usage intensif et une force de piston de 12 tonnes. Lorsqu'il y a du travail à faire, que vous avez besoin d'un équipement extérieur motorisé fiable, ce fendeur de bûches fera le travail rapidement. Il est conçu pour fonctionner en position horizontale ou en position verticale. Il est facile à remorquer, facile à utiliser et entretenir. Ne dépassez jamais la capacité nominale de 12 tonnes lors du fonctionnement du fendeur de bûches.

Les spécifications techniques du fendeur de bûches sont fournies dans le chapitre « Spécifications » de ce mode d'emploi.

## Identification des commandes et caractéristiques

Lisez ce mode d'emploi avant de faire fonctionner l'équipement. Familiarisez-vous avec l'emplacement et le fonctionnement des commandes et caractéristiques. Conservez ce mode d'emploi pour consultation ultérieure.



- 1) **Poutre** – 4,7"
- 2) **Poignée double**
- 3) **Vérin hydraulique** – alésage 3,15" et course 19,1" ; pression nominale 3600 psi.
- 4) **Levier de vanne de régulation** – Commande le mouvement vers l'avant et vers l'arrière du coin de fendage.
- 5) **Pompe à engrenages** – La pompe à engrenages pompe l'huile hydraulique à travers le système.
- 6) **Pneus** – La vitesse nominale maximale de remorquage est de 8 km/h.
- 7) **Moteur** – Le moteur de 6,5 CV refroidi par air entraîne la pompe hydraulique
- 8) **Coin de 5,5"** – Ses ailes et ses extrémités profilées facilitent le fendage.
- 9) **Berceau à bûches** – Maintient la bûche sur la poutre sans l'assistance de l'opérateur.
- 10) **Jambe de support** – Supporte le fendeur de bûches pendant le fonctionnement.
- 11) **Guidon**



## ATTENTION

Lisez et suivez toutes les instructions d'assemblage et de fonctionnement. Un montage incorrect de cet équipement peut avoir pour conséquence de graves blessures pour l'opérateur ou les autres personnes présentes ou provoquer des dommages à l'équipement.



### **Moteur expédié sans huile.**

Avant de démarrer le moteur, remplir d'huile moteur SAE 10W-30. Voir le mode d'emploi du moteur pour la capacité en huile moteur.

### **Le réservoir d'huile hydraulique est livré sans huile.**

Lors du remplissage d'huile, vérifiez le niveau d'huile à l'aide du filtre à huile/jauge à huile dans le haut du réservoir d'huile hydraulique si le niveau d'huile est inférieur au marquage L.

### **Inspectez tous les composants du fendeur de bûches.**

Si des composants sont endommagés : contactez l'entreprise de transport qui a livré le fendeur de bûches et introduisez une réclamation.

## ASSEMBLAGE DU FENDEUR DE BÛCHES DE 12 TONNES

Placez la caisse d'expédition sur une surface plane stable et retirez le couvercle avec précaution. Utilisez deux personnes et sortez tous les composants de la caisse d'expédition et inspectez les composants afin de vous assurer qu'il n'y a pas de pièces manquantes avant de commencer à assembler le fendeur de bûches selon les étapes 1 à 11.

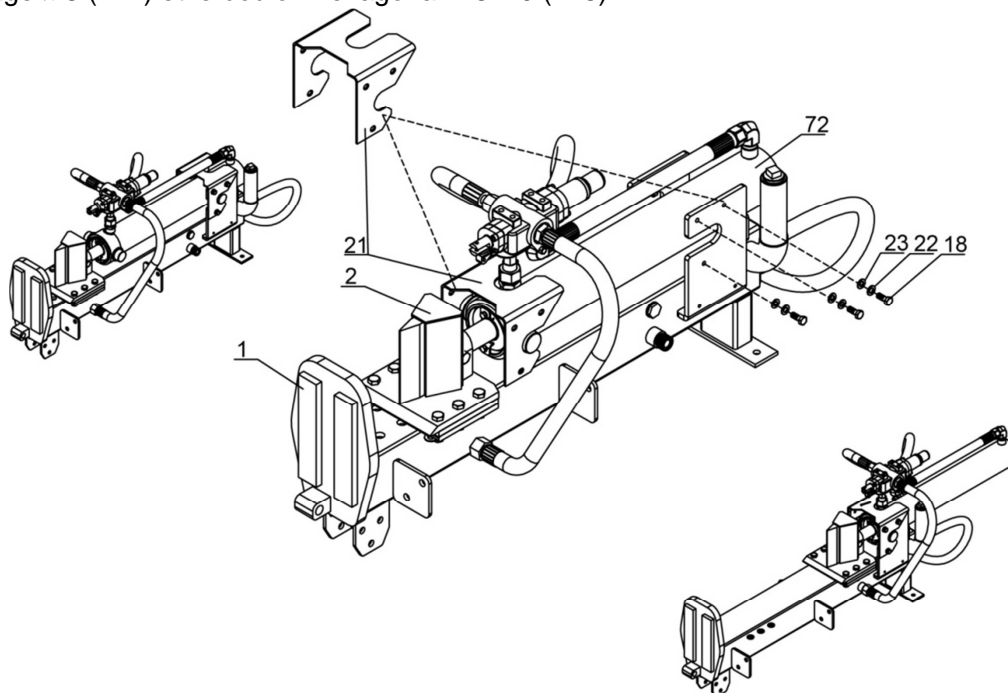
### OUTILLAGE REQUIS

- Marteau en caoutchouc ou en bois
- Clés de 10 mm, 13 mm, 16 mm, 17 mm, 19 mm, 23 mm
- Clé pour vis à six pans creux de 6 mm
- Grande clé à molette
- Tournevis Phillips
- Pince

# Instructions d'assemblage

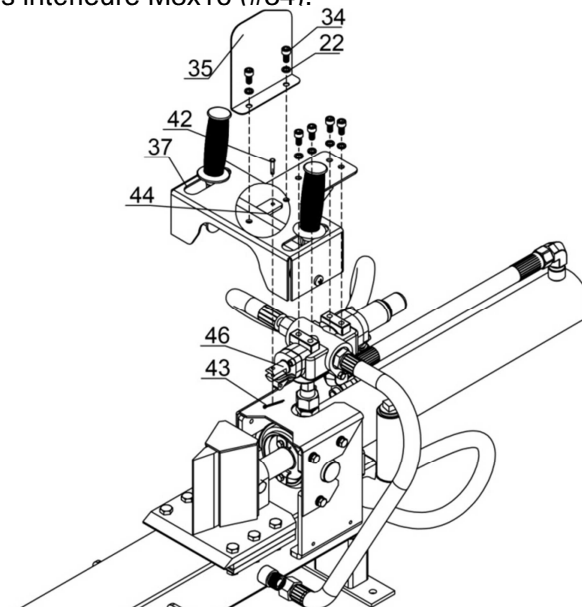
## ÉTAPE 1 : Assemblage du couvercle du vérin

1. Retirez le couvercle du vérin (#21) de la poutre (#1), puis placez le couvercle du vérin (#21) entre le vérin (#72) et le coin (#2).
2. Remplacez le vérin (#72) sur la poutre, vissez avec la rondelle plate Ø8 (#23), la rondelle de blocage Ø8 (#22) et le boulon hexagonal M8x20 (#18).



## ÉTAPE 2 : assemblage de la poignée double

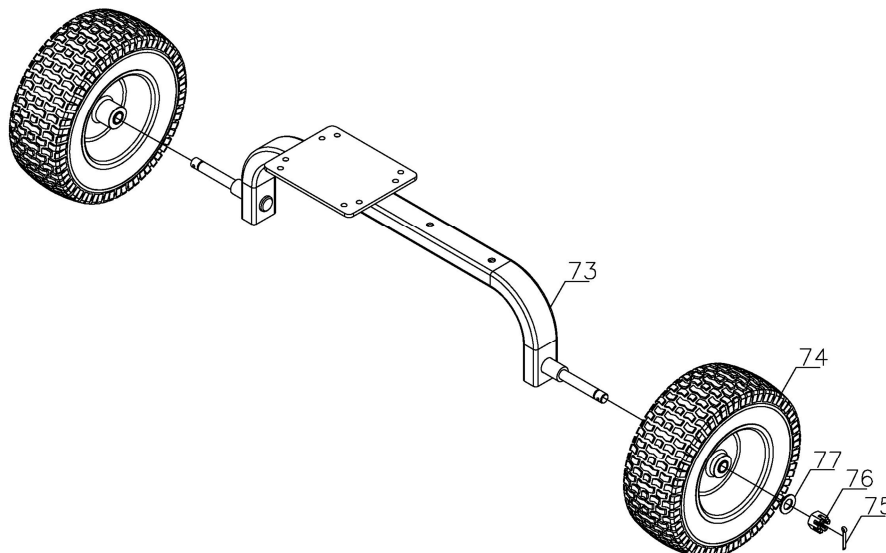
1. Placez le tube de connexion (#44) sur le canal de la vanne de régulation (#46), verrouillez avec la goupille de charnière Ø5x26 (#42), la goupille fendue Ø2x10 (#43), puis fixez avec la pince.
2. Attachez le cadre (#37) à la vanne de régulation (#46) à l'aide de rondelles de blocage Ø8 (#22) et de la vis à six pans intérieure M8x16 (#34).
3. Attachez la plaque d'espacement (#35) au cadre (#37) à l'aide de la rondelle de blocage Ø8 (#22) et de la vis à six pans intérieure M8x16 (#34).





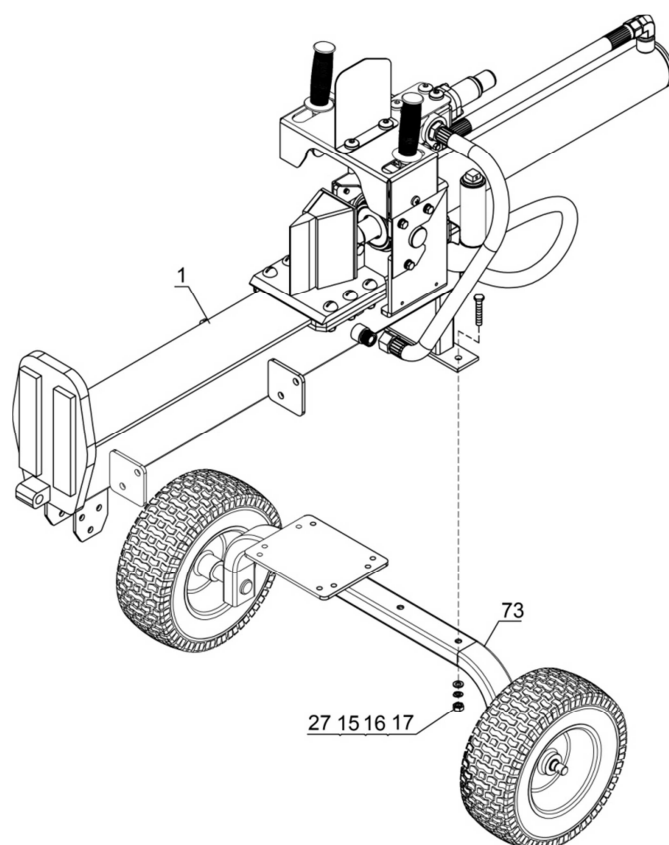
## ÉTAPE 3 : assemblage des roues

1. Attachez les roues (#74) à l'essieu (#73) à l'aide d'une rondelle plate Ø16 (#77), d'un écrou hexagonal mince à encoches M16 (#76) et d'une goupille fendue Ø4x30 (#75).



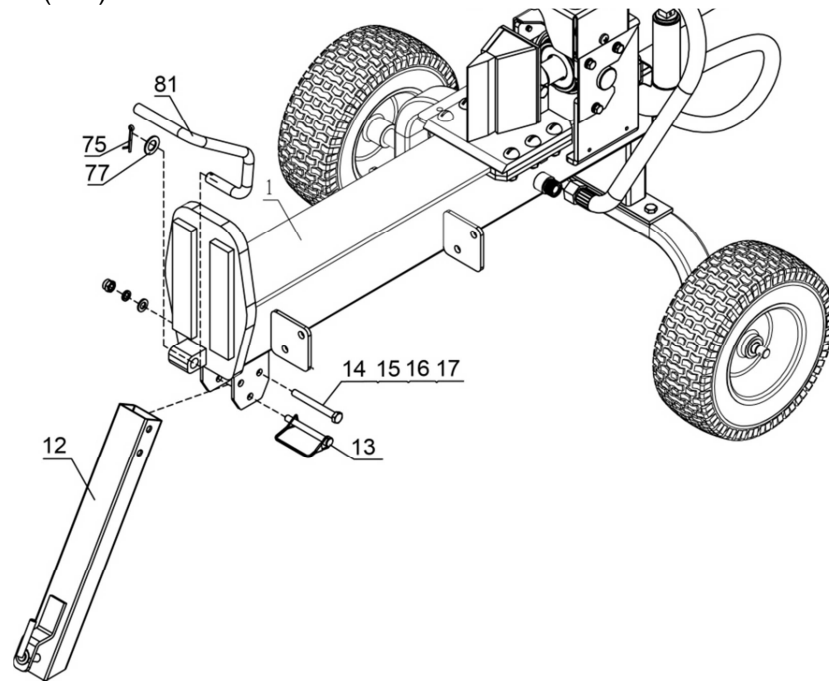
## ÉTAPE 4 : attacher la poutre à l'essieu

1. Attachez la poutre (#1) à l'essieu (#73), fixez avec le boulon hexagonal M10x55 (#27), la rondelle plate Ø10 (#15), la rondelle de blocage Ø10 (#16) et l'écrou de blocage à bague en nylon M10 (#17).



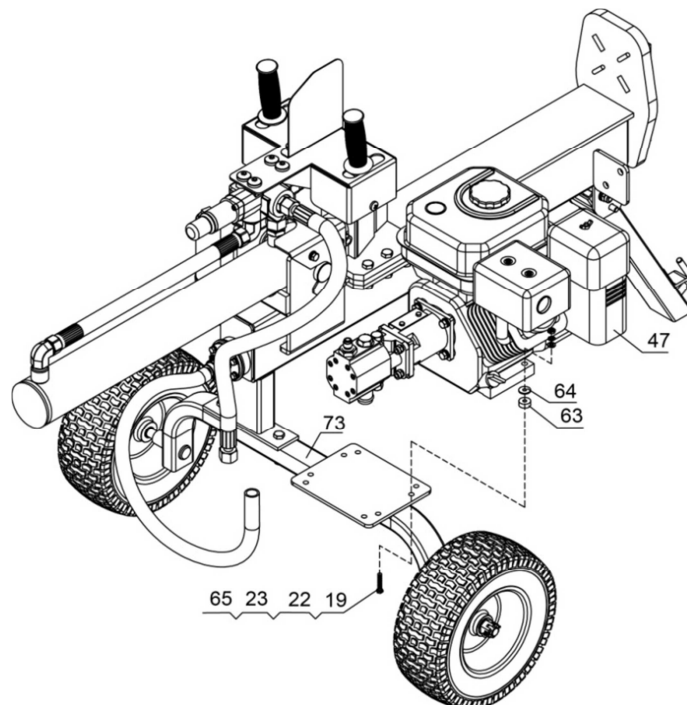
## ÉTAPE 5 : attacher la jambe de support avant et le guidon à la poutre

1. Attachez la jambe de support avant (#12) à la poutre (#1), fixez avec le boulon hexagonal M10x90 (#14), la rondelle plate Ø10 (#15), la rondelle de blocage Ø10 (#16) et l'écrou de blocage à bague en nylon M10 (#17). Puis fixez la goupille de verrouillage (#13).
2. Attachez le guidon (#81) à la poutre (#1) à l'aide de la rondelle plate Ø16 (#77) et de la goupille fendue Ø4x30 (#75).



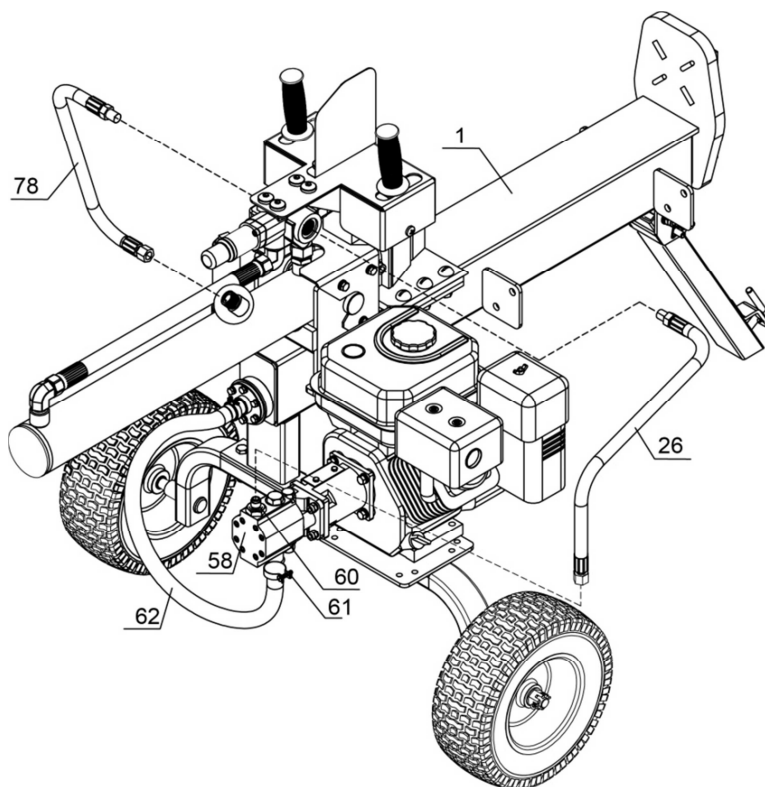
## ÉTAPE 6 : attacher le moteur

1. Attachez le moteur (#47) à l'essieu à l'aide du boulon hexagonal M8x65 (#65), de la rondelle plate Ø8 (#23), de la rondelle de blocage Ø8 (#22) et de l'écrou de blocage à bague en nylon M8 (#19). Placez le bloc de polyuréthane (#63) et la grande rondelle plate Ø10 (#64) au milieu du moteur et de la plaque de montage du moteur.



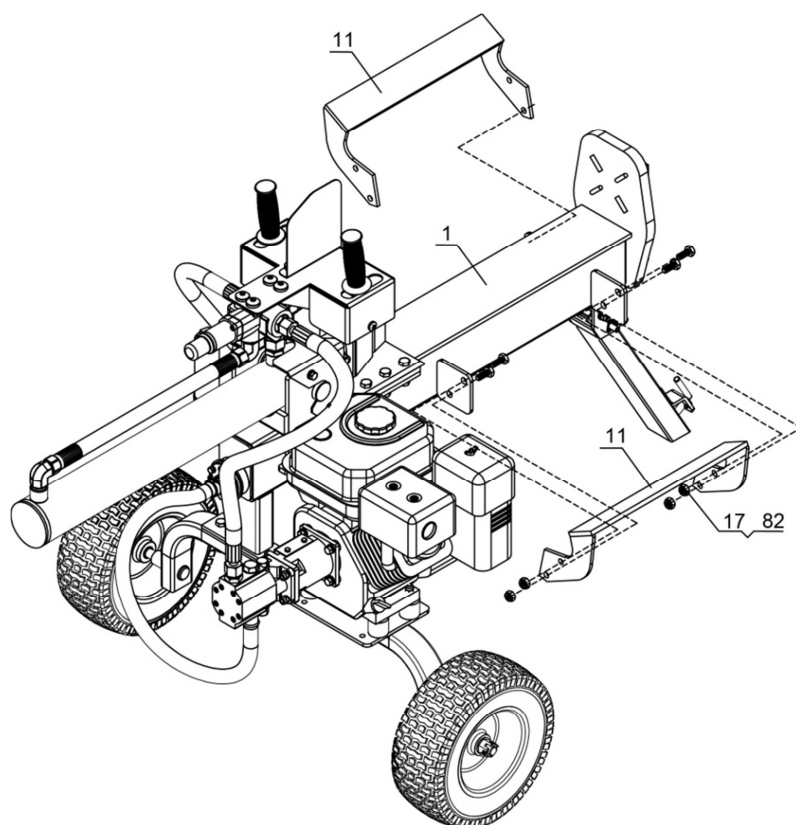
## ÉTAPE 7 : attacher le tuyau

1. Connectez la tuyauterie d'entrée d'huile (#26) au connecteur Z 1/2"-M14\*1,5 (#60).
2. Connectez le tuyau de retour d'huile (#78) au connecteur de retour d'huile de la poutre.
3. Connectez le tuyau d'huile (#62) à la pompe à engrenages (#58) et serrez avec le collier (#61).



## ÉTAPE 8 : fixation du berceau à bûche

1. Attachez le berceau à bûche (#11) à la poutre à l'aide du boulon hexagonal M10x25 (#82) et de l'écrou avec bague de blocage en nylon M10 (#17).



## ÉTAPE 9 : ajout d'huile moteur

1. Vérifiez que le fendeur de bûches se trouve sur une surface plane.
2. Retirez le bouchon de remplissage/jauge à huile pour ajouter de l'huile.
3. Consultez le mode d'emploi séparé du moteur pour la quantité d'huile moteur SAE10W-30 requise ; remplacez le bouchon de remplissage/jauge à huile.
4. Contrôlez le niveau d'huile moteur tous les jours et faites l'appoint si nécessaire.

**REMARQUE : durant la période de rodage, contrôlez plus souvent le niveau d'huile moteur.**



### ATTENTION

N'ESSAYEZ PAS de lancer ou démarrer le moteur avant qu'il ne soit correctement rempli avec le type et la quantité d'huile recommandés. Les dommages au fendeur de bûches découlant du non-respect de ces instructions annuleront la garantie.

## ÉTAPE 10 : ajouter de l'essence au moteur

1. Utilisez uniquement de l'essence normale sans plomb propre, fraîche, avec un indice d'octane d'au moins 86.
2. NE MÉLANGEZ PAS d'huile dans le carburant.
3. Retirez le bouchon du réservoir à carburant et ajoutez lentement de l'essence dans le réservoir à carburant. NE SURREMPLISSEZ PAS, laissez environ ¼ pouce d'espace libre pour la dilatation du carburant.
4. Vissez le bouchon du réservoir et essuyez tout carburant épanché.



### DANGER

Les gaz d'échappement du moteur du fendeur de bûches contiennent du monoxyde de carbone, un gaz toxique incolore et inodore. L'inhalation de monoxyde de carbone provoque la nausée, des vertiges, l'évanouissement et la mort. Si vous commencez à vous sentir mal ou faible, allez immédiatement à l'air libre.

Faites fonctionner le fendeur de bûches uniquement en extérieur dans une zone bien ventilée.

NE FAITES PAS fonctionner le fendeur de bûches à l'intérieur de tout bâtiment, enceinte ou local.

NE LAISSEZ PAS les gaz d'échappement entrer dans un espace confiné à travers des fenêtres, portes, événements ou autres ouvertures.

**DANGER MONOXYDE DE CARBONE**, l'utilisation d'un fendeur de bûches en intérieur **PEUT VOUS TUER EN QUELQUES MINUTES.**



### ATTENTION

Le carburant et les vapeurs de carburant sont hautement inflammables et extrêmement explosives.

Le feu ou l'explosion peuvent provoquer de graves brûlures ou la mort.

Un démarrage intempestif peut provoquer un coincement, une amputation ou une lacération traumatique.

Utilisez uniquement de l'essence normale sans plomb avec un indice d'octane d'au moins 86.

Ne mélangez pas l'huile et l'essence.

Remplissez le réservoir jusqu'à environ ¼" en dessous du haut du réservoir à carburant afin de permettre la dilatation du carburant.

NE REMPLISSEZ PAS le réservoir à carburant en intérieur ni lorsque le moteur tourne ou est chaud.

N'ALLUMEZ PAS de cigarette et ne fumez pas pendant le remplissage du réservoir à carburant.

## ÉTAPE 11 : ajout d'huile hydraulique

1. Le fendeur de bûches doit se trouver sur une surface plane, horizontale avant d'ajouter l'huile hydraulique.
2. Retirez le bouchon du réservoir d'huile hydraulique.
3. Ajoutez environ 5,2 litres d'huile hydraulique, 10W AW, AW-32, ASLE H-150, ISO 32, de fluide hydraulique universel ou de liquide de boîte de vitesses Dexron III.
4. Contrôlez le niveau d'huile hydraulique.
5. Démarrez le moteur et utilisez le levier de commande pour déployer et rétracter le coin plusieurs fois afin de purger l'air des tuyauteries.
6. Avec le coin rétracté, contrôlez à nouveau le niveau d'huile hydraulique et faites l'appoint si nécessaire.

### AVERTISSEMENT

NE RETIREZ PAS le bouchon de remplissage d'huile hydraulique lorsque le moteur tourne ou est chaud. L'huile chaude peut s'échapper et provoquer de graves brûlures. Laissez toujours le fendeur de bûches refroidir complètement avant d'enlever le bouchon de remplissage d'huile hydraulique.

Une pression et des températures élevées de fluide sont générées dans les fendeurs de bûches hydrauliques. Le fluide hydraulique s'échappera à travers une ouverture grande comme un trou d'aiguille et peut percer la peau et provoquer un grave empoisonnement du sang.

Inspectez régulièrement le système hydraulique pour fuites éventuelles. **Ne contrôlez jamais pour fuites avec la main pendant que le système est sous pression. Consultez immédiatement un médecin si vous êtes blessé par une fuite d'huile.**

Vérifiez que tous les raccords sont bien serrés et sûrs avant d'appliquer la pression. Relâchez la pression du système avant de faire la maintenance.

Vérifiez que les flexibles hydrauliques ne touchent pas de surfaces chaudes ni de zones coupantes. Les flexibles doivent être positionnés là où ils sont à l'écart du moteur et du coin de fendage. Afin d'éviter de graves blessures, inspectez toujours les flexibles avant de faire fonctionner le fendeur de bûches.

## Instructions de fonctionnement

### AVERTISSEMENT

Avant de faire fonctionner ou d'utiliser le fendeur de bûches, relisez les instructions ci-dessous et toutes les informations de sécurité. Le non-respect de ces instructions peut entraîner des dommages matériels ou des blessures corporelles à l'opérateur ou aux autres personnes présentes.

### AVERTISSEMENT

Utilisez **TOUJOURS** le fendeur de bûches pour l'usage pour lequel il a été conçu.  
Utilisez le fendeur de bûches **UNIQUEMENT** pour fendre des bûches de bois, dans le sens du fil du bois.  
**NE** modifiez, altérez ni changez **JAMAIS** le fendeur de bûches de quelque manière que ce soit, les modifications annulent la garantie.  
N'attachez **JAMAIS** un cordage, un câble ni un autre dispositif au levier de commande sur le fendeur de bûches.  
Faites fonctionner le fendeur de bûches **UNIQUEMENT** durant les heures de clarté.  
Ne laissez **JAMAIS** le fendeur de bûches sans surveillance pendant que le moteur tourne.  
**NE CHANGEZ PAS** la position de fendage pendant que le moteur tourne. Un contact avec le silencieux peut provoquer de graves brûlures.  
Vérifiez **TOUJOURS** que la poutre est en position verrouillée.  
**NE** laissez **PAS** tomber la poutre, vu qu'elle pourrait écraser des doigts et provoquer des dommages au fendeur de bûches.  
Ne faites **JAMAIS** fonctionner et ne laissez **JAMAIS** personne d'autre faire fonctionner le fendeur de bûches sous l'influence de l'alcool, de drogues ou de médicaments.

## UTILISATION DU FENDEUR DE BÛCHES

1. Ne transportez **À AUCUN MOMENT** des passagers, ni ne vous asseyez ou vous tenez debout sur le fendeur de bûches.
2. Contrôlez le niveau d'huile hydraulique et inspectez visuellement tous les flexibles et raccords pur problèmes éventuels.
3. Inspectez le moteur et vérifiez que le niveau d'huile moteur est correct.
4. Avant de remorquer le fendeur de bûches, les pneus doivent être complètement gonflés.

### AVERTISSEMENT POUR LES PNEUS

**NE** surgonflez **PAS** les pneus. De graves blessures peuvent résulter de l'explosion d'un pneu.  
**NE LAISSEZ PAS** remorquer le fendeur de bûches si les pneus sont usés ou dégonflés.  
**NE** dépassez **PAS** la vitesse maximale de remorquage de 8 km/h.

5. Consultez toujours le mode d'emploi du véhicule pour les consignes appropriées de sécurité et de remorquage.

## AVERTISSEMENT DE REMORQUAGE

De graves blessures ou la mort peuvent découler du non-respect des règles de sécurité lors du remorquage.

Contrôlez toujours l'attelage à boule et les roues afin de vous assurer que tout le matériel est en sécurité avant le remorquage.

Avant de remorquer sur une longue distance, contrôlez que les écrous et goupilles d'essieu sont serrés et solidement en place.

Utilisez toujours des chaînes de sécurité, sécurisez et verrouillez le fendeur de bûches à l'attelage du véhicule avant le remorquage.

Conduisez de manière sûre. Soyez conscient de la longueur supplémentaire du fendeur de bûches.

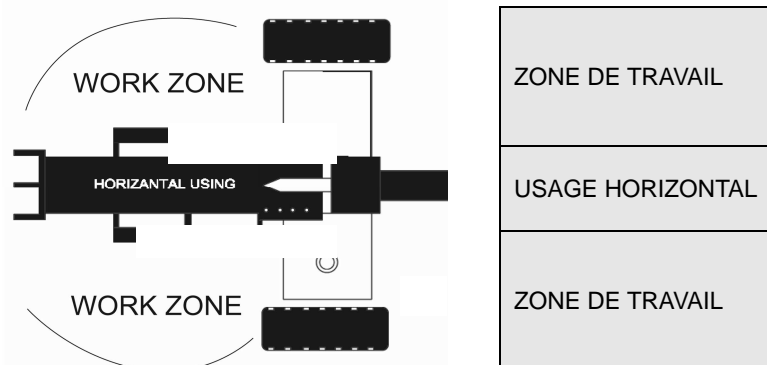
Ne dépassez jamais la vitesse de roulage maximale de 8 km/h.

Ne vous déplacez jamais sur le fendeur de bûches et ne transportez jamais de marchandises sur celui-ci.

Coupez le moteur du véhicule avant de laisser le fendeur de bûches sans surveillance.

Bloquez les roues du fendeur de bûches afin d'empêcher tout mouvement intempestif.

6. Le fendeur de bûches doit se trouver à au moins sept pieds de distance de tout matériau combustible. Il doit se trouver sur une surface sèche et horizontale avec une bonne assise. Ne travaillez pas sur de la boue, de la glace, des broussailles ou de la neige. Lors de l'utilisation du fendeur de bûches, la zone de travail doit être maintenue propre à tout moment.



**REMARQUE : de graves accidents peuvent se produire si d'autres personnes sont autorisées à se tenir à l'intérieur de la zone de travail. Maintenez toutes les autres personnes à l'extérieur de la zone de travail lors de l'actionnement du levier de commande.**

7. Portez toujours un équipement de sécurité, des lunettes de sécurité, des gants et des bottes de travail lorsque vous travaillez avec le fendeur de bûches.
8. Démarrez le moteur et vérifiez que le fendeur de bûches est sur un sol horizontal avant de le faire fonctionner.

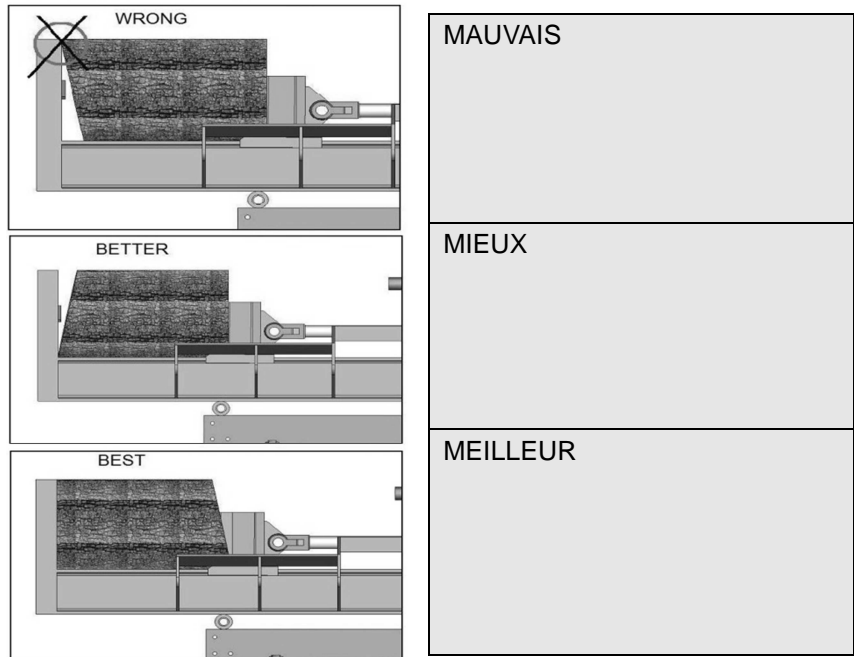
**REMARQUE : l'huile hydraulique doit avoir une température supérieure à -12°C (10°F) avant de démarrer le moteur. L'huile hydraulique froide peut endommager la pompe hydraulique. Si la température de l'air extérieur est inférieure à 0°C (32°F), laissez le fendeur de bûches s'échauffer en déployant et rétractant plusieurs fois le coin avant de fendre du bois.**

9. Placez les deux jambes de support dans la position basse afin d'empêcher le fendeur de bûches de se déplacer durant le fonctionnement et bloquez les deux pneus.

10. Mettez le fendeur de bûches en position horizontale.

**REMARQUE : la position HORIZONTALE est utilisée pour les bûches plus légères qui peuvent facilement être chargées sur la poutre. Des blessures au dos peuvent résulter du levage de bûches sans utiliser des techniques de levage correctes.**

11. Chargez une bûche sur la poutre contre la plaque de butée (longueur max. de bûche 21")



12. Vérifiez que vos mains sont à l'abri du coin et des zones de danger d'écrasement.



### AVERTISSEMENT D'ÉCRASEMENT

Le coin peut couper à travers la peau et casser des os. Gardez les deux mains à l'écart du coin et de la glissière de la poutre.

de graves accidents peuvent se produire si d'autres personnes sont autorisées à se tenir à l'intérieur de la zone de travail. Maintenez toutes les autres personnes à l'extérieur de la zone de travail lors de l'actionnement du levier de commande.

**NE PORTEZ PAS** de vêtements amples. Elle peut être coincée dans les parties mobiles du fendeur de bûches.

Utilisez le fendeur de bûches uniquement à la lumière du jour, de façon à voir ce que vous faites.

13. Poussez le levier de commande VERS L'AVANT d'une main pour fendre la bûche.

14. Poussez le levier de commande VERS L'ARRIÈRE d'une main pour ramener le coin à sa position d'origine.



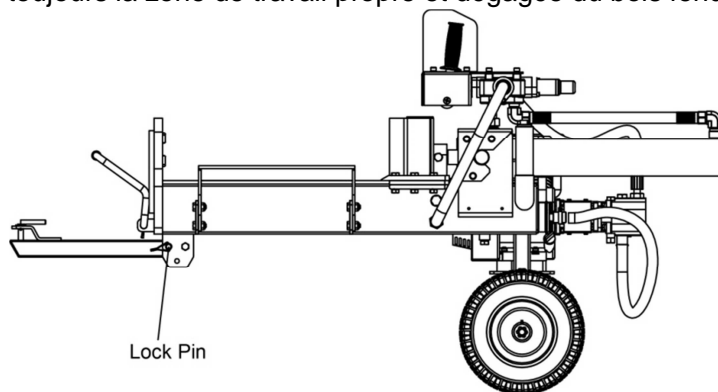
 **ATTENTION**

Si une bûche est coincée, bloquée ou n'est pas complètement fendue, poussez le levier de commande en sens inverse et laissez le fendeur de bûches dégager la bûche du coin.

Si la bûche reste toujours coincée, bloquée ou ne se laisse pas fendre, arrêtez la machine et utilisez une masse et une pince-monseigneur pour retirer la bûche.

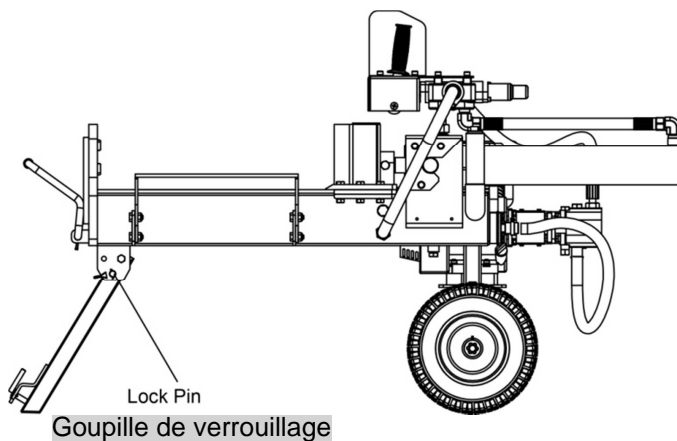
Gardez TOUJOURS les mains à l'écart de la bûche et du coin pendant son mouvement de retrait.

15. Gardez toujours la zone de travail propre et dégagée du bois fendu et des débris.



Goupille de verrouillage

Pendant le remorquage, connectez la languette de l'attelage à votre véhicule et soulevez la jambe de support avant. Remarque : la goupille de verrouillage doit être dans le trou supérieur.



Pendant le fonctionnement, connectez la jambe de support avant au trou inférieur avec la GOUPILLE DE VERROUILLAGE et vérifiez que la jambe repose sur le sol pendant le fonctionnement.

## Maintenance et stockage



### AVERTISSEMENT

Une maintenance et un stockage incorrects du fendeur de bûches peuvent annuler la garantie.

### MAINTENANCE

- Avant d'effectuer la maintenance, le fendeur de bûches doit être placé en mode de maintenance. Coupez le moteur et déplacez le levier de commande vers l'avant et vers l'arrière afin d'évacuer la pression hydraulique.
- Après avoir effectué de la maintenance, vérifiez que tous les capots, protections et dispositifs de sécurité sont remis en place avant de faire fonctionner le fendeur de bûches.
- Avant de la faire fonctionner, vérifiez que les pneus sont à la **PRESSION RECOMMANDÉE**.
- Graissez régulièrement les zones de paliers d'essieu et de roues ou lorsque cela est nécessaire.
- Après avoir graissé les paliers de roues, vérifiez que les écrous et goupilles d'essieu sont en place et bien fixés.
- Contrôlez périodiquement la bonne fixation et l'étanchéité de tous les organes de fixation et flexibles.
- Nettoyez lubrifiez légèrement chaque année toutes les parties mobiles ou en cas de nécessité.
- Utilisez une bonbonne de vernis brillant pour retoucher les surfaces métalliques peintes griffées ou usées.
- Ne dépassez jamais la capacité nominale de 12 tonnes, sinon le fendeur de bûches sera endommagé.

Quoi	Quand	Comment
Flexibles	À chaque utilisation	Inspectez les flexibles pour treillis métallique mis à nu et fuites. Remplacez tous les flexibles usés ou endommagés avant de démarrer le moteur.
Raccords hydrauliques	À chaque utilisation	Inspectez les raccords pour fissures et fuites. Remplacez tous les raccords endommagés avant de démarrer le moteur.
Écrous et boulons	À chaque utilisation	Contrôlez pour boulons desserrés, resserrez avant l'utilisation.
Poutre	À chaque utilisation	Appliquez de la graisse sur la surface de la poutre.
Parties mobiles	À chaque utilisation	Évacuez les débris du fendeur de bûches.

**IMPORTANT :**

Si un composant doit être remplacé, utilisez uniquement des pièces conformes aux spécifications du fabricant. Les pièces de rechange qui ne sont pas conformes aux spécifications peuvent donner lieu à un risque pour la sécurité ou à un mauvais fonctionnement.

**RANGEMENT**

- Avant de le ranger, vérifiez que le fendeur de bûches est propre et sec et il vous assurera des années de bons et loyaux services.
- Lubrifiez légèrement toutes les surfaces du fendeur de bûches et les parties mobiles pour les protéger de la rouille.
- Rangez en intérieur ou dans une zone protégée durant les périodes de mauvais temps et les mois d'hiver.

<b>Dépannage</b>
------------------

<b>Problème</b>	
La tige du vérin ne bouge pas	SOLUTION : A,D,E,H,J
Ralentissez la vitesse de la tige du vérin lors du déploiement ou de la rétraction.	SOLUTION : A,B,C,H,I,K,L
Le bois ne se fend pas ou se fend extrêmement lentement	SOLUTION : A,B,C,F,I,K
Le moteur ralentit fortement pendant le fendage	SOLUTION : G,L
Le moteur cale en charge	SOLUTION : D,E,L,M
<b>Cause</b>	<b>Remède</b>
<b>A.</b> Débit d'huile insuffisant vers la pompe	Vérifier le niveau d'huile dans le réservoir
<b>B.</b> Il y a de l'air dans l'huile	Vérifier le niveau d'huile dans le réservoir
<b>C.</b> Dépression excessive à l'entrée de la pompe	Contrôlez le flexible d'aspiration de la pompe pour blocage ou plis
<b>D.</b> Lignes hydrauliques bloquées	Rincez et nettoyez le système hydraulique du fendeur
<b>E.</b> Vanne de régulation bloquée	Rincez et nettoyez le système hydraulique du fendeur

<b>F.</b> Faible réglage de la robinetterie de régulation	Réglez la vanne de régulation avec un manomètre
<b>G.</b> Réglage élevé de la vanne de régulation	Réglez la vanne de régulation avec un manomètre
<b>H.</b> Vanne de régulation endommagée	Renvoyez la vanne de régulation à un atelier de réparation autorisé
<b>I.</b> Fuite interne de la vanne de régulation	Renvoyez la vanne de régulation à un atelier de réparation autorisé
<b>J.</b> Fuite interne du vérin	Renvoyez le vérin à un atelier de réparation autorisé
<b>K.</b> Dommage interne du vérin	Renvoyez le vérin à un atelier de réparation autorisé
<b>L.</b> Commande du moteur déréglée	Réglez les écrous de réglage du ralenti
<b>M.</b> Moteur en charge alors qu'il est encore au ralenti	Utilisez une longueur de bûche plus courte (21" ou moins) pour permettre au moteur d'accélérer avant el contact.

## SPECIFICATIONS

Modèle de fendeuse de bûches	FBHT65-12TCH
Modèle de moteur	JD
Puissance	6.5Hp
Type de moteur	4 temps, monocylindre à soupape en tête
Système de refroidissement	Air forcé
Course du moteur	196 cm <sup>3</sup>
Vitesse max. (tr/min)	3600 min <sup>-1</sup>
Consommation en carburant (gph)	270 GPH
Alésage x course (mm)	68x54mm
Capacité en huile	7L
Pression maximum	25 Mpa – 12T
Débit maximum	8GPM
Capacité en liquide hydraulique	5.2 l ou le niveau d'huile au centre du regard sur le réservoir d'huile.
Type de liquide hydraulique	10wt AW32, ASLE, H-150, ou ISO32
Dimensions d'attache	2"
Vitesse de remorquage maximum	8 Km/h
Longueur de bûche maximum	54 cm
Alésage du cylindre hydraulique	8 cm
Course du cylindre hydraulique	48.5 cm
Diamètre maximum de la bûche	20 cm

Poids : 104 Kg

Dimensions hors tout : 144x57x49,5cm

Valeurs des émissions sonores mesurées selon la norme applicable :

Pression acoustique LpA 70 dB(A) K = 3 dB(A)

Puissance acoustique LwA 85 dB(A) K = 3 dB(A)



**ATTENTION! Lorsque la pression acoustique dépasse la valeur de 85 dB(A), il est nécessaire de porter des dispositifs individuels de protection de l'ouïe.**

Valeur quadratique moyenne pondérée de l'accélération selon la norme applicable :  
< 2,5 m/s<sup>2</sup>



La valeur totale de vibrations déclarée a été mesurée conformément à une méthode d'essai normalisée et peut être utilisée pour comparer un outil à un autre; l'indication du fait que la valeur totale de vibrations déclarée peut également être utilisée pour une évaluation préliminaire de l'exposition.



L'émission de vibration au cours de l'utilisation réelle de l'outil électrique peut différer de la valeur totale déclarée, selon les méthodes d'utilisation de l'outil; et signifiant la nécessité d'identifier les mesures de sécurité visant à protéger l'opérateur, qui sont basées sur une estimation de l'exposition dans les conditions d'utilisation réelles (compte tenu de toutes les parties constituantes du cycle de fonctionnement, telles que les temps d'arrêt de l'outil et de fonctionnement au repos, en plus du temps de déclenchement).

**Le fabricant se réserve le droit d'améliorer la conception et/ou d'apporter des modifications aux spécifications à tout moment sans être tenu de les installer sur des machines déjà vendues.**

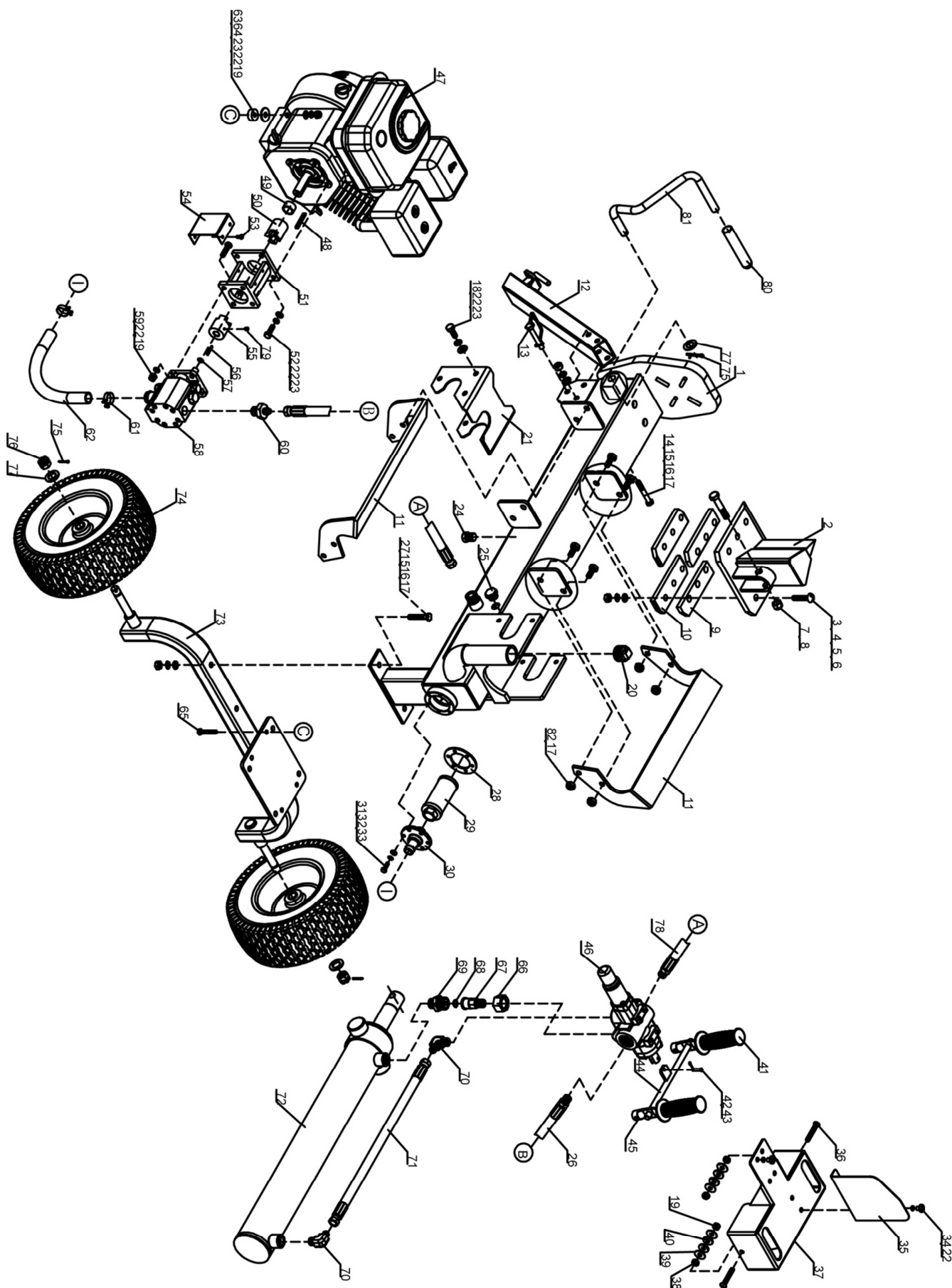
#### **SERVICE APRÈS-VENTE**

Un commutateur endommagé doit être remplacé dans nos ateliers du service après-vente.

#### **SERVICE APRÈS-VENTE ET ASSISTANCE**

Notre Service Après-Vente répond à vos questions concernant la réparation et l'entretien de votre produit et les pièces de rechange. Vous trouverez des vues éclatées ainsi que des informations concernant les pièces de rechange également sous : **[www.eco-repa.com](http://www.eco-repa.com)**  
Les conseillers techniques et assistants ELEM GARDEN TECHNIC sont à votre disposition pour répondre à vos questions concernant nos produits et leurs accessoires :  
[sav@eco-repa.com](mailto:sav@eco-repa.com)

# Schémas et liste des composants



## Schémas et liste des composants

Réf. #	Plans n°	Description	Qté
1	LSE12-01000	Poutre	1
2	LSE12-02000	Coin	1
3	9119-12055-DX12,9	Vis M12x55	6
4	9301-12000-DX	Rondelle plate Ø12	6
5	9306-12000-DX	Rondelle de blocage Ø12	6
6	9210-12000-DX	Écrou hexagonal épais M12	6
7	9101-12065-DX8.8	Boulon hexagonal M12X65	1
8	9206-12000-DX	Écrou de blocage à bague en nylon M12	1
9	LSE12-00001	Pièce d'espacement du coin	2
10	LSE12-00002	Plaque de coin	2
11	LSE12-05000	Berceau de bûche	2
12	LGS13-03000	Jambe de support avant	1
13	LSP25-16000	Goupille de verrouillage A	1
14	9101-10090-DX8.8	Boulon hexagonal M10x90	1
15	9301-10000-DX	Rondelle plate Ø10	3
16	9306-10000-DX	Rondelle de blocage Ø10	3
17	9206-10000-DX	Écrou de blocage à bague en nylon M10	11
18	9101-08020-DX8.8	Boulon hexagonal M8x20	6
19	9206-08000-DX	Écrou de blocage à bague en nylon M8	10
20	LSP25-13001-DX	Boulon d'huile	1
21	LSE12-00003	Couvercle du vérin	1
22	9306-08000-DX	Rondelle de blocage Ø8	24
23	9301-08000-DX	Rondelle plate Ø8	14
24	LSP25-00010-DX	Bouchon d'huile	1
25	9702-20000	Jauge à huile	1
26	NL12-00010	Conduit d'entrée d'huile	1
27	9101-10055-DX8.8	Boulon hexagonal M10X55	2
28	NL12-00011	Bague d'étanchéité	1
29	NL12-00012	Filtre à huile	1
30	NL15-04000-DX	Plaque de montage du filtre à huile	1
31	9101-06020-DX8.8	Boulon hexagonal M6x20	6
32	9306-06000-DX	Rondelle de blocage Ø6	6
33	9301-06000-DX	Rondelle plate Ø6	6
34	9105-08016-FH	Vis à six pans M8x16	6



35	LSCA22-07002	Plaque d'espacement	1
36	9110-08050-DX	Vis M8x50	2
37	LSCA22-07200	Cadre	1

<b>Réf. #</b>	<b>Plans n°</b>	<b>Description</b>	<b>Qté</b>
---------------	-----------------	--------------------	------------

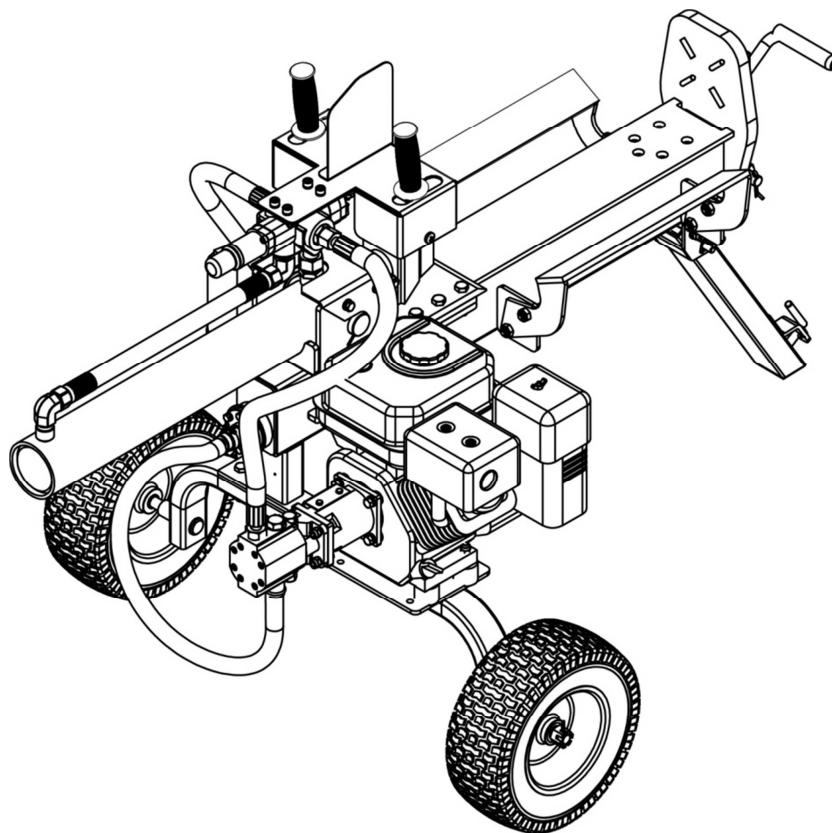
38	9201-08000-DX	Écrou hexagonal M8	2
39	9302-08000-DX	Grande rondelle plate Ø8	4
40	C130-00004	Rondelle de blocage en nylon	4
41	Z330-00002	Poignée de saisie en plastique	2
42	9403-05026-DX	Goupille de charnière	1
43	9404-02010-DX	Goupille fendue Ø2x10	1
44	LSCA22-07100-DX	Tube de connexion	1
45	LSCA22-07003	Poignée	2
46	NL12-00018	Vanne de régulation	1
47	LSP25-10001	Moteur	1
48	LSP25-10010	Clé plate pour moteur	1
49	LSP25-10004-DX	Douille de moteur	1
50	LSP25-10002-FH	Élément d'accouplement de moteur	1
51	LSP25-10005	Support de pompe à engrenages	1
52	9101-08025-DX8.8 MZ01-08025-DX8.8	Boulon hexagonal M8x25	4
53	9101-05010-DX8.8	Boulon hexagonal M5x10	4
54	LSP25-10006	Couvercle d'attelage	1
55	LSP25-10003-FH	Coupleur de pompe à engrenages	1
56	LSP25-10009	Clé plate pour pompe à engrenages	1
57	LSP25-10008-FH	Circlip en fil d'acier pour arbre	1
58	LSE12-07001	Pompe à engrenages	1
59	9101-08030-DX8.8	Boulon hexagonal M8x30	4
60	N920-00010-DX	Raccord d'angle	1
61	LSP25-00011	Pince	2
62	NF12-00009	Conduit d'huile	1
63	LSP25-00025	Bloc de polyuréthane	4
64	9302-10000-DX	Grande rondelle plate Ø10	4
65	9101-08065-DX8.8	Boulon hexagonal M8x65	4
66	LSP25-17002-DX	Écrou	1
67	NL12-00007-DX	Pièce de jonction de vanne B	1
68	9901-16*2,5	Joint torique Ø16x2,5	1
69	LSA22-00009-DX	Joint de couvercle avant de vérin	1
70	N900-00014-DX	Raccord d'entrée d'huile	2
71	LSE12-00004	Flexible hydraulique (vanne-vérin)	1

<b>Réf. #</b>	<b>Plans n°</b>	<b>Description</b>	<b>Qté</b>
72	LSE12-04000	Cylindre	1
73	LSE12-03000	Essieu	1
74	NW01-11000	Roue	2
75	9404-04030-DX	Goupille fendue Ø4x30	3
76	9205-16000-DX	Écrou hexagonal mince à encoches M16	2
77	9301-16000-DX	Rondelle plate Ø16	3
78	NL12-00019	Conduit de retour d'huile	1
79	9109-06010-FH8.8Q	Vis M6x10	1
80	NL12J-00002	Poignée de saisie	1
81	NL12J-00001-DX	Guidon	1
82	9101-10025-DX8.8	Boulon hexagonal M10X25	8

**GB 12 TONNE LOG SPLITTER**



**FBHT65-12TCH**



**OPERATOR'S ORIGINAL INSTRUCTIONS**



# Table of Contents

General Warnings and Rules .....	
Hazard Signal Word Definitions .....	
Controls and Features Identification.....	
Assembly Instructions .....	
Operation Instructions.....	
Maintenance and Storage.....	
Troubleshooting .....	
Specification .....	
Parts Drawing & Parts List.....	

## **GENERAL WARNINGS**

### **READ and UNDERSTAND this manual completely before using 12 Ton Log Splitter.**

Operator must read and understand all safety and warning information, operating instructions, maintenance and storage instructions before operating this equipment. Failure to properly operate and maintain the log splitter could result in serious injury to the operator or bystanders.

### **Operation Warnings**

- Do not at any time carry passengers, sit or stand on the log splitter.
- Do not allow children to play on, stand upon or climb on the log splitter.
- Always inspect the log splitter before using to assure it is in good working condition.
- Replace or repair damaged or worn parts immediately.
- Always check and tighten hardware and assembled parts before operation.
- Do not exceed equipment maximum load capacity of 12 tons.
- Avoid large holes and ditches when towing the equipment.
- Always operate the log splitter on clear and level ground.
- Do not operate the log splitter at night, only during daylight hours.
- Always tow at reduce speed in rough terrain, along creeks, ditches and on hillsides.
- To avoid personal injury and/or equipment damage **DO NOT EXCEED 5 MPH.**
- Always refer to the vehicle owner's manual for proper towing.
- Always secure and lock the log splitter to the vehicle hitch before towing.

### **Crush and Cut Hazards**

- Always keep hands and feet clear from moving parts while operating the equipment.
- Always clear and keep work area clean and free of debris when operating.
- Always wear safety gear, eye protection, gloves and work boots when operating the log splitter.

### **WARNING**

The warnings, cautions, and instructions outlined in this instruction manual cannot cover all possible conditions or situations that may occur. It must be understood by the operator that common sense and caution are factors which cannot be built into this product and must be supplied by the operator.






### **PROP 65 WARNING**


The engine exhaust from this product contains chemicals known to the state of California to cause cancer, birth defects, or other reproductive harm.

### **Assembly Is Required**

This product requires assembly before use. See "Assembly" section for instructions. Because of the weight and/or size of the log splitter, it is recommended that another adult be present to assist with the assembly. **INSPECT ALL COMPONENTS** closely upon receipt to make sure no components are missing or damaged.

# Hazard Signal Word Definitions

	<p>This is the safety alert symbol. It is used to alert you to potential personal injury hazards. Obey all safety messages that follow this symbol to avoid possible injury or death.</p>
	<p><b>DANGER</b> indicates an imminently hazardous situation which, if not avoided, will result in death or serious injury.</p>
	<p><b>WARNING</b> indicates a potentially hazardous situation which, if not avoided, could result in death or serious injury.</p>
	<p><b>CAUTION</b> indicates a potentially hazardous situation which, if not avoided, may result in minor or moderate injury.</p>
	<p><b>CAUTION</b> used without the safety alert symbol indicates a potentially hazardous situation which, if not avoided, may result in property damage.</p>

	<p>This symbol points out important safety instruction which, if not followed, could endanger the personal safety and/ or property of yourself and others. Read and follow all instructions in this manual before attempting to operate this machine. Failure to comply with these instructions may result in personal injury. When you see this symbol <b>HEED ITS WARNING!</b></p>
---	--

	<p>In accordance with essential applicable safety standards of European directives</p>
---	--

Keep this manual in good stead for future reference later.

	Keep bystanders away.
	Warning/attention
	Keep a sufficient safe distance!
	Warning! Flying parts!
	Warning! Tripping hazard!
	Warning! Risk of getting jammed!
	Warning! Hand injury by splitting cross!
	Machine may only be operated by one person





Do not work in the rain or leave the leaf blower/garden vacuum outdoors whilst raining.



Use protective glasses and earphones!



Use safety gloves



Use safety shoes!



### WARNING

Read this manual.

Serious injury or death can result if safety instructions are not followed.



#### **Engine is shipped without oil.**

- Before starting engine, fill with SAE 10W-30 motor oil.
- See engine manual for engine oil capacity.

#### **Hydraulic reservoir is shipped without oil.**

- When add oil, Verify oil level is 1from top of hydraulic reservoir (not including fill neck).

#### **Closely inspect all log splitter components.**

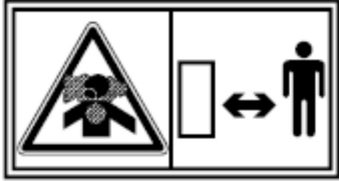
- If you have damaged components then: Contact the freight company that delivered the unit and file a claim.



***Read the operator's instruction manual.***



***Stay clear of the hot surface.***



***Exhaust gas is poisonous.  
Do not operate in an unventilated room..***



***Stop the engine before refueling.***



***Fire, open light and smoking  
prohibited.***

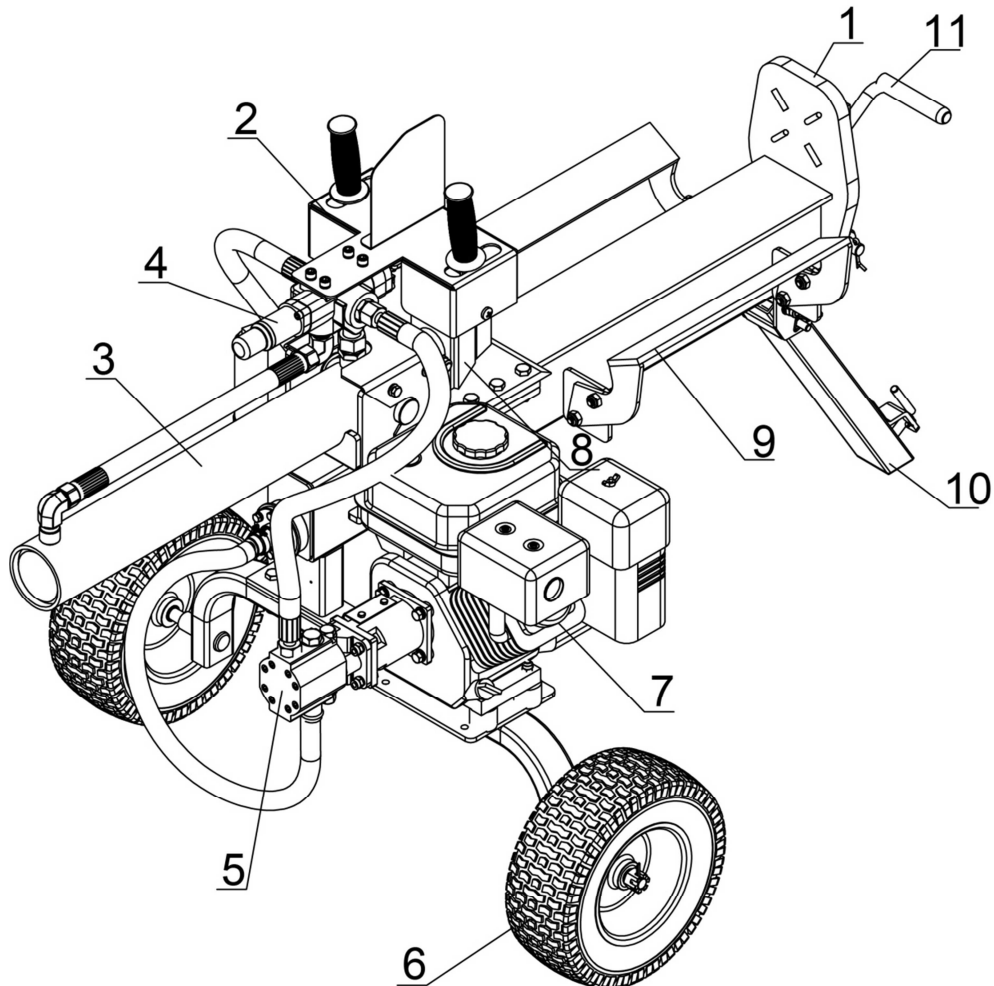
## **ABOUT YOUR 12 TON LOG SPLITTER**

This hydraulic log splitter has a heavy-duty steel construction and 12 tons of ram force. When there's work to be done, you need outdoor power equipment you can rely on, this log splitter will get the job done fast. It is designed to work in both horizontal and vertical position. It is easy to tow, easy to use and maintain. Never exceed the rated capacity of 12 tons when operating the log splitter.

Technical specifications on the log splitter are provided in the "Specifications" section of this manual.

## Controls and Features Identification

Read this owner's manual before operating the equipment. Familiarize yourself with the location and function of the controls and features. Save this manual for future reference.



- 12) **Beam** – 4.7"
- 13) **Double Handle**
- 14) **Hydraulic Cylinder** – 3.15" bore and 19.1" stroke, rated to 3600 psi.
- 15) **Control Valve Lever** – Controls the forward and backward movement of splitting wedge.
- 16) **Gear Pump**– The gear pump makes the hydraulic oil flow through the system.
- 17) **Tires** – Maximum rated towing speed is 5 MPH.
- 18) **Engine** – Air cooled 6.5HP engine powers the hydraulic pump
- 19) **5.5" Wedge** – Features wedge wings and tapered ends making splitting easier.
- 20) **Log Cradle** – Keeps the log on the beam without operator assistance.
- 21) **Support Leg** – Supports the log splitter while operating.
- 22) **Handle Bar**



**Engine Shipped Without Oil.**

Before starting engine, fill with SAE 10W-30 motor oil.  
See engine manual for engine oil capacity.

**Hydraulic Oil Tank is Shipped Without Oil.**

When adding oil verify the oil level using the Oil filter/Dip Stick on the top of hydraulic oil tank if marking is not shown fill to the L line.

**Inspect all Log Splitter Components.**

If you have damaged components: Contact the freight company that delivered the log splitter and file a claim.



**CAUTION**

Read and follow all instructions for assembly and operation. Failure to properly assemble this equipment could result in serious injury to the user or bystanders, or cause equipment damage.

## 12 TON LOG SPLITTER ASSEMBLY

Set the shipping crate on a solid flat surface and carefully remove the lid. Use two people and take all parts out of the shipping crate and inspect the components to ensure there are no missing pieces before starting to assemble the log splitter follow steps 1 through 11.

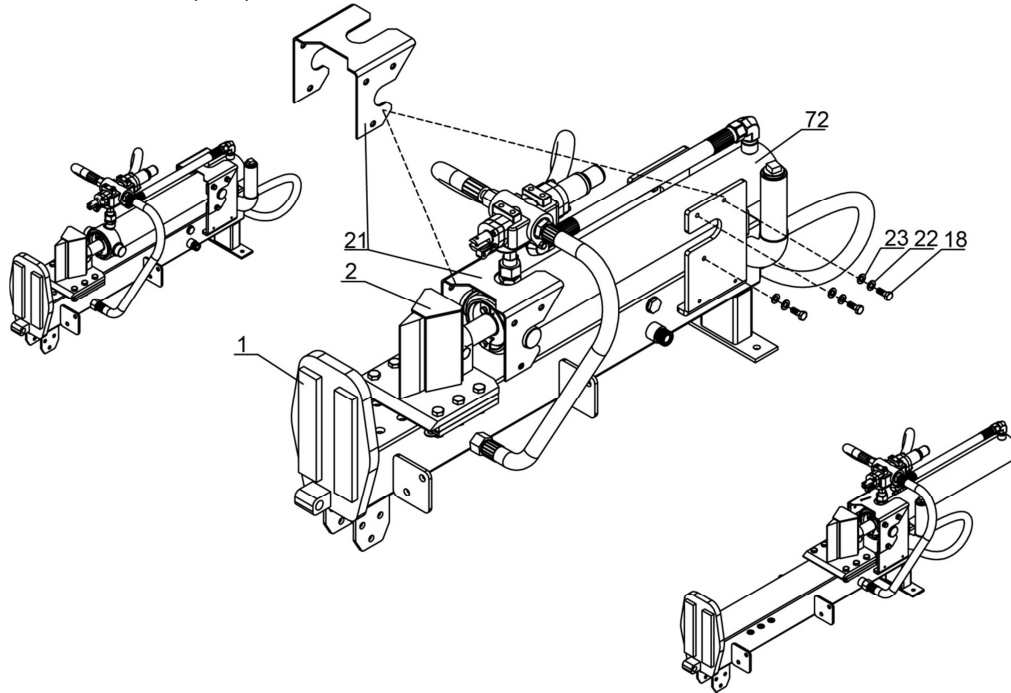
### TOOLS REQUIRED

- Rubber or Wooden Hammer
- 10 mm, 13mm, 16mm, 17mm, 19mm, 23 mm, Wrenches
- 6mm Allen Wrench
- Large Adjustable Wrench
- Phillips Screwdriver
- Pliers

# Assembly Instructions

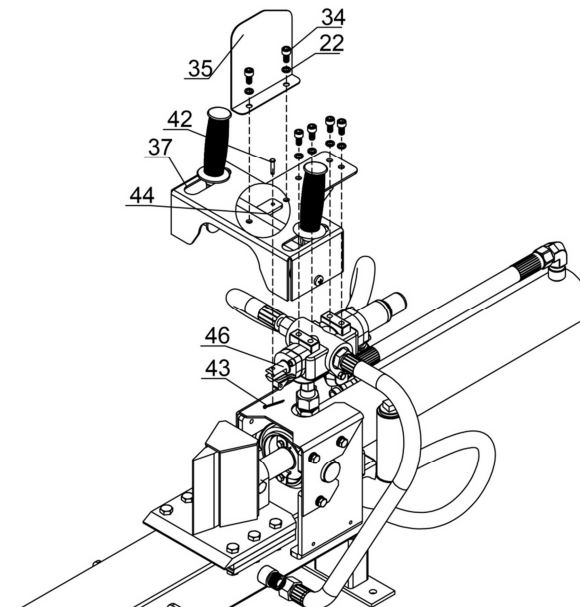
## STEP 1: Cylinder Cover Assembly

1. Take off the cylinder cover (#21) from beam (#1), then put the cylinder cover (#21) between cylinder (#72) and wedge (#2).
2. Put the cylinder (#72) back to the beam, screw with flat washer  $\text{Ø}8$  (#23), lock washer  $\text{Ø}8$  (#22) and hex bolt M8x20 (#18).



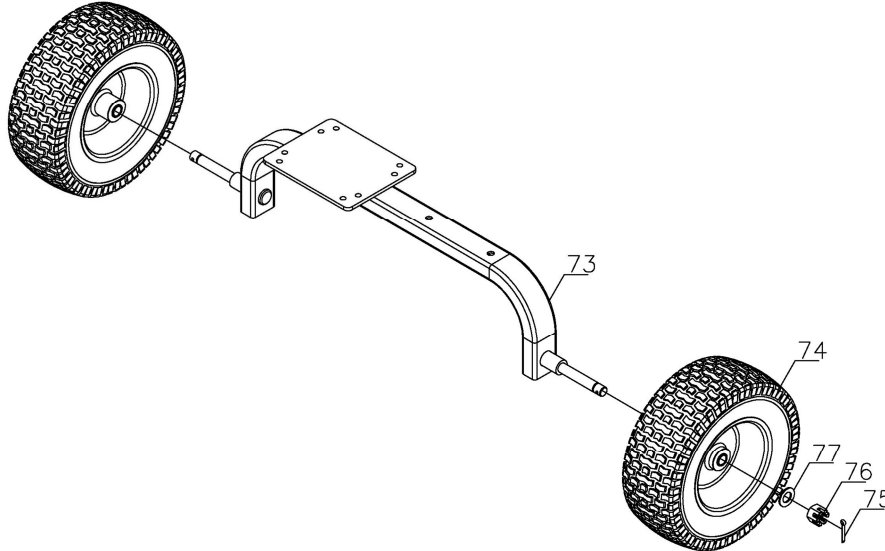
## STEP 2: Double Handle Assembly

1. Put the connecting tube (#44) onto the channel of the control valve (#46), lock with hinge pin  $\text{Ø}5 \times 26$  (#42), cotter pin  $\text{Ø}2 \times 10$  (#43), then fixed with pliers.
2. Attach frame (#37) to the control valve (#46) using lock washer  $\text{Ø}8$  (#22) and inner hex screw M8x16 (#34).
3. Attach spacer plate (#35) to the frame (#37) using lock washer  $\text{Ø}8$  (#22) and inner hex screw M8x16 (#34).



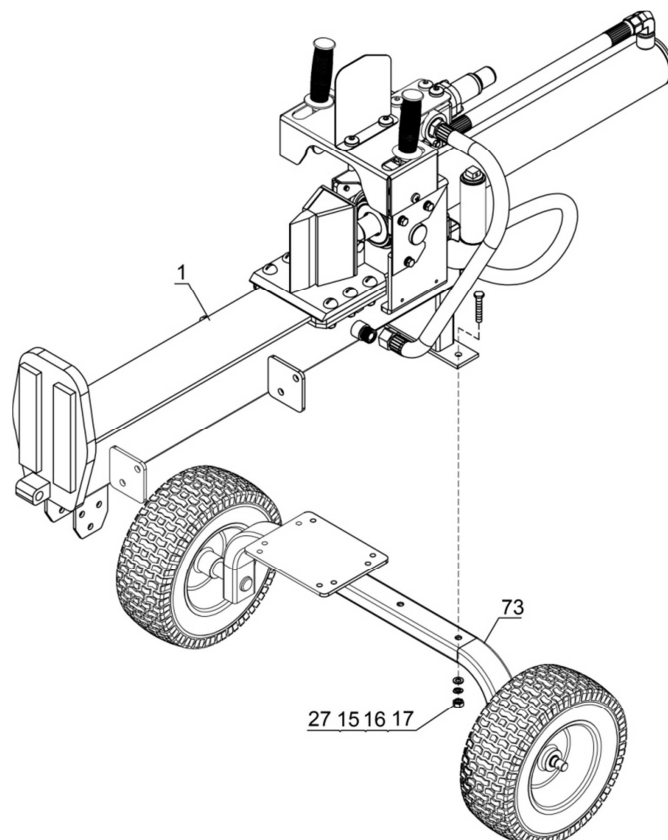
### STEP 3: Wheel Assembly

1. Attach the wheels (#74) to the wheel stand (#73) using flat washer  $\text{\O}16$  (#77), thin hex slotted nut M16 (#76) and cotter pin  $\text{\O}4 \times 30$  (#75).



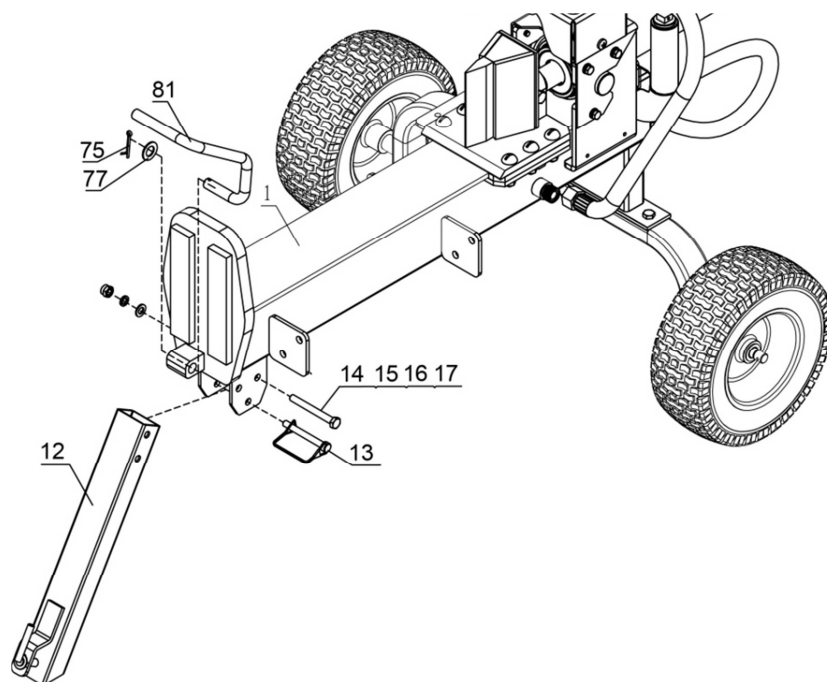
### STEP 4: Attach Beam to the Wheel Stand

1. Attach the beam (#1) to the wheel stand (#73) secure using hex bolt M10x55 (#27), flat washer  $\text{\O}10$  (#15), lock washer  $\text{\O}10$  (#16) and nylon lock nut M10 (#17).



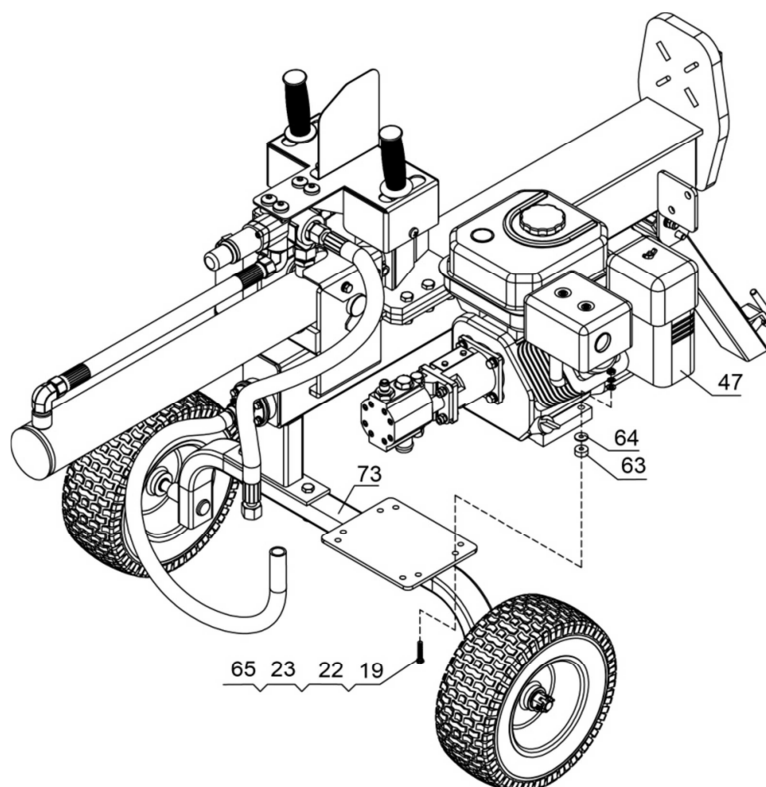
## STEP 5: Attach Front Support Leg and Handle Bar to the Beam

1. Attach the front support leg (#12) to the beam (#1) secure using hex bolt M10x90 (#14), flat washer  $\varnothing 10$  (#15), lock washer  $\varnothing 10$  (#16) and nylon lock nut M10 (#17). Then fix the lock pin (#13).
2. Attach the handle bar (#81) to the beam (#1) using flat washer  $\varnothing 16$  (#77) and cotter pin  $\varnothing 4 \times 30$  (#75).



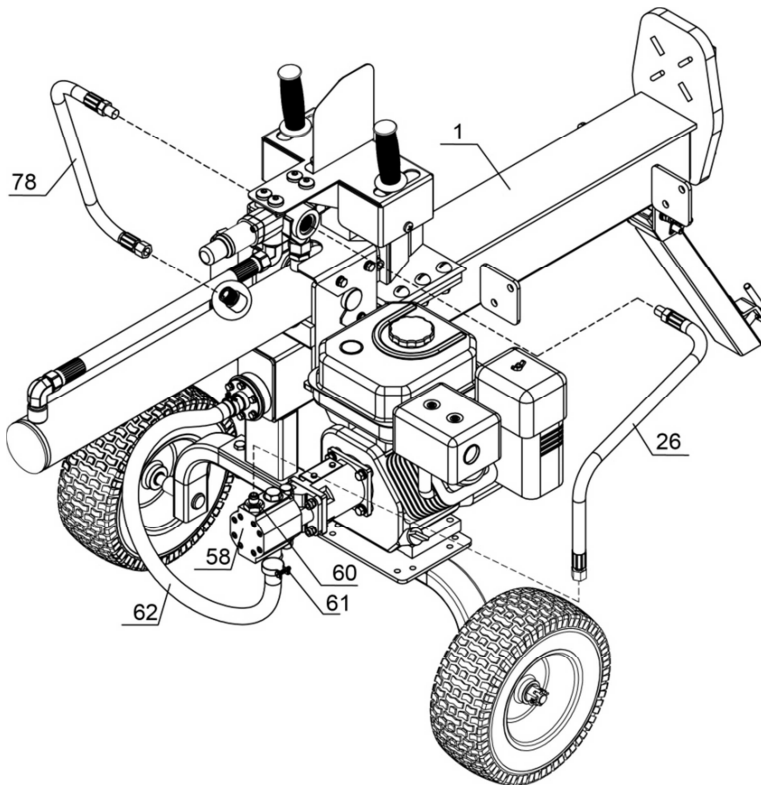
## STEP 6: Attach Engine

1. Attach the engine (#47) to the wheel stand using hex bolt M8x65 (#65), flat washer  $\varnothing 8$  (#23), lock washer  $\varnothing 8$  (#22) and nylon lock nut M8 (#19). Put polyurethane block (#63) and big flat washer  $\varnothing 10$  (#64) in the middle engine and engine mounting plate.



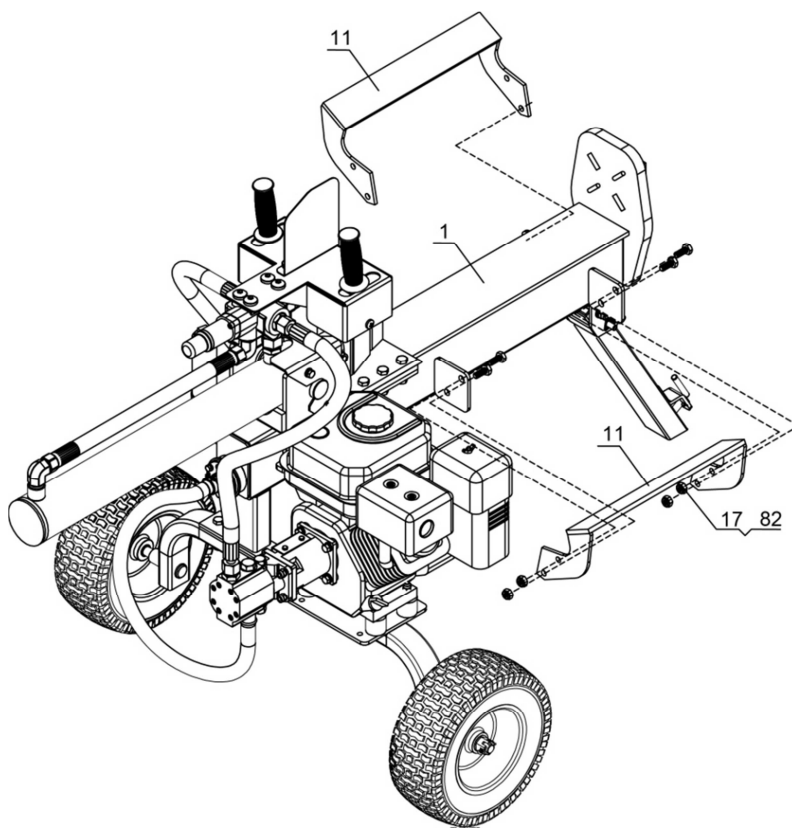
## STEP 7: Attach the Pipe

1. Connect the oil inlet pipe (#26) to the connector Z 1/2"-M14\*1.5 (#60)..
2. Connect the oil return pipe (#78) to the oil return connector of beam.
3. Connect the oil pipe (#62) to the gear pump (#58) tighten with clamp (#61).



## STEP 8: Attach the Log Cradle

1. Attach the log cradle (#11) to the beam using hex bolt M10x25 (#82) and nylon lock nut M10 (#17).





## STEP 9: Add Engine Oil

5. Make sure the log splitter is on a level surface.
6. Remove oil fill cap/dipstick to add oil.
7. Refer to the separate owner's engine manual for the amount needed of SAE10W-30 engine oil; replace oil fill cap/dipstick.
8. Check engine oil level daily and add as needed.

**NOTE: During the break-in period check the engine oil level often.**



### CAUTION

DO NOT attempt to crank or start the engine before it has been properly filled with the recommended type and amount of oil. Damage to the log splitter as a result of failure to follow these instructions will void your warranty.

## STEP 10: Add Gasoline to the Engine

5. Use only clean, fresh, regular unleaded fuel with a minimum 86 octane rating.
6. DO NOT mix oil with fuel.
7. Remove the fuel cap and slowly add fuel to the tank. DO NOT overfill allow approximately ¼ inch of space for fuel expansion.
8. Screw on the fuel cap and wipe away any spilled fuel.



### DANGER

Log splitter engine exhaust contains carbon monoxide, a colorless, odorless, poison gas. Breathing carbon monoxide will cause nausea, dizziness, fainting or death. If you start to feel dizzy or weak, get to fresh air immediately.

Operate log splitter outdoors only in a well ventilated area.

DO NOT operate the log splitter inside any building, enclosure or compartment.

DO NOT allow exhaust fumes to enter a confined area through windows, doors, vents or other openings.

**DANGER CARBON MONOXIDE**, using a log splitter indoors **CAN KILL YOU IN MINUTES.**



### CAUTION

Fuel and fuel vapors are highly flammable and extremely explosive.

Fire or explosion can cause severe burns or death.

Unintentional startup can result in entanglement, traumatic amputation or laceration.

Only use regular unleaded gasoline with a minimum 86 octane rating.

DO NOT mix oil and gasoline together.

Fill tank approximately ¼" below the top of the tank to allow for fuel expansion.

DO NOT fill fuel tank indoors or when the engine is running or hot.

DO NOT light cigarettes or smoke when filling the fuel tank.

## STEP 11: Add Hydraulic Oil

7. The log splitter needs to be on a flat, level surface before adding the hydraulic oil.
8. Remove the oil cap from the hydraulic oil tank.
9. Add approximately 1.37 gallons of hydraulic oil, 10W AW, AW-32, ASLE H-150, ISO 32, Universal Hydraulic Fluid or Dexron III Transmission Fluid.
10. Check the hydraulic oil level.
11. Start engine and use the control lever to extend and retract wedge several times to remove air from the lines.
12. With the wedge retracted, check hydraulic oil level again and fill if necessary.

### **WARNING**

DO NOT remove the hydraulic oil fill cap when the engine is running or hot. Hot oil can escape causing severe burns. Always allow the log splitter to cool completely before removing the hydraulic oil cap.

High fluid pressure and temperatures are created in the hydraulic log splitters. Hydraulic fluid will escape through a pin-size hole opening and can puncture skin and cause severe blood poisoning.

Inspect hydraulic system regularly for possible leaks. **Never check for leaks with your hand while the system is pressurized. Seek medical attention immediately if injured by escaping fluid.**

Make sure all fittings are tight and secure before applying pressure. Relieve system pressure before servicing.

Make sure the hydraulic hoses do not touch any hot surfaces or cutting areas.

Hoses need to be positioned where they are clear from the engine and cutting wedge. To avoid serious bodily injury always inspect the hoses before operating the log splitter.

## Operation Instructions

### WARNING

Before operating or using the log splitter, review the instructions below and all safety information. Failure to follow these instructions may result in property damage or injury to the operator or bystanders.

### WARNING

**ALWAYS** use the log splitter for its intended use.  
**ONLY** use the log splitter to split wood logs, length wise with the grain.  
**NEVER** modify, alter or change the log splitter in anyway, modifications will void the warranty.  
**NEVER** attach a rope, cable or other device to the control lever on the log splitter.  
**ONLY** operate the log splitter in daylight.  
**NEVER** leave the log splitter unattended while the engine is running.  
**DO NOT** change the splitting position with the engine running. Contact with the muffler can cause serious burns.  
**ALWAYS** make sure the beam is in the locked position.  
**DO NOT** let the beam drop as it could crush fingers or cause damage to the log splitter.  
**NEVER** operate or let anyone else operate, the log splitter while under the influence of alcohol, drugs, or medication.

## USING YOUR LOG SPLITTER

16. DO NOT at any time carry passengers, sit or stand on the log splitter.
17. Check the hydraulic oil level and visually inspect all hoses and attachments for problems.
18. Inspect the engine and make sure the engine oil level is correct.
19. Before towing the log splitter the tires need to be fully inflated.

### TIRE WARNING

DO NOT over inflate tires. Serious injury can result if tires explode  
DO NOT tow the log splitter if the tires are worn or will not hold air.  
DO NOT exceed the maximum 5 MPH towing speed.

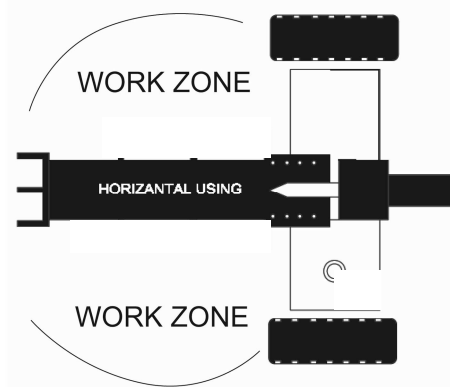
20. Refer to the vehicle owner's manual for proper safety and towing instructions.

### TOWING WARNING

Serious injury or death can occur if towing safety rules are not followed.  
Always check the ball coupler and wheels to make sure all hardware is secure before towing.  
Before towing a long distance check to make sure the axle nuts and pins are tight and securely in place.  
Always use safety chains, secure and lock the log splitter to the vehicle hitch before moving.  
Drive safely. Be aware of the added length of the log splitter.

Never exceed the maximum travel speed of 5 mph.  
Never ride or transport cargo on the log splitter.  
Turn off the vehicle before leaving the log splitter unattended.  
Block the log splitter wheels to prevent unintended movement.

21. The log splitter must have at least seven feet of clearance from combustible material. It needs to be on a dry and level surface with good footing. Do not work on mud, ice, brush or snow. When using the log splitter the work zone must be maintained at all times.



**NOTE: Serious accidents can happen when other people are allowed inside the work zone. Keep everyone else outside the work zone while operating the control lever.**

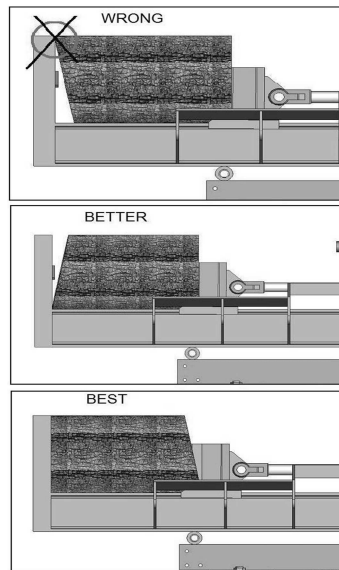
22. Always wear safety gear, eye protection, gloves and work boots when operating the log splitter
23. Start the engine and make sure the log splitter is on level ground before operating.

**NOTE: The hydraulic oil needs to be above 10°F (-12 C°) before starting the engine. Cold hydraulic oil can damage the hydraulic pump. If outdoor air temperature is below 32°F (0C°) allow the log splitter to warm up by extending and returning the wedge several times before splitting wood.**

24. Put both support legs in the down position to prevent the log splitter from moving during operation and block both tires.
25. Set the log splitter in horizontal position.

**NOTE: HORIZONTAL position is used for lighter logs that can easily be loaded onto the beam. Back injury can result from lifting logs onto the log splitter if proper lifting techniques are not used.**

26. Load a log onto the beam against the endplate (Max Log Length-21")



27. Make sure hands are clear from the wedge and crush hazard areas.

 **CRUSH WARNING**

Wedge can cut through skin and break bones. Keep both hands away from wedge and beam slide. Serious accidents can happen when other people are allowed inside the work zone. Keep everyone else out of the work zone while operating control lever. DO NOT wear loose clothing. It can get tangled in moving parts of log splitter. Only use the log splitter in daylight so you can see what you are doing.

28. Push control lever FORWARD by one hand to split the log.

29. Push control lever BACKWARD by one hand to return wedge to its original position

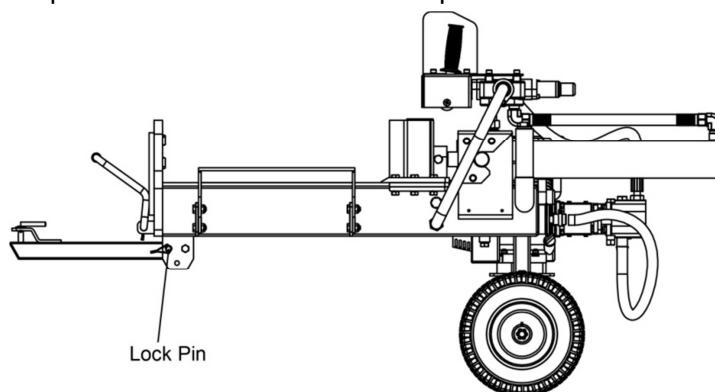
 **CAUTION**

If a log gets stuck, embedded or will not split completely, push the control lever in the reverse direction and allow the splitter to strip the log from the wedge.

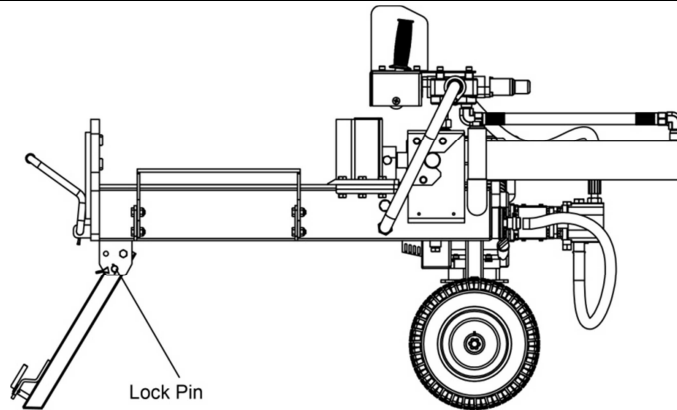
If the log still remains stuck, embedded or will not split, turn the machine off and use a sledge hammer and crow bar to remove the log.

ALWAYS keep hands clear of the log and wedge while it is retracting.

30. Always keep work zone clean and free of split wood and debris.



While towing, connect the hitch tongue to your vehicle and raise the front support leg. Note, the Lock Pin should be in the upper hole.



When operating, please connect the Front Support Leg to the lower hole with LOCK PIN and make sure the leg support the floor while operating.

## Maintenance and Storage



### WARNING

Improper maintenance and storage of the log splitter may void your warranty.

## MAINTENANCE

- Before performing maintenance, the log splitter must be placed in maintenance mode. Turn off the engine and move the control lever forward and backwards to relieve the hydraulic pressure.
- After performing any maintenance, make sure all guards, shields and safety features are put back in place before operating the log splitter.
- Before operating make sure the tires have the **RECOMMENDED TIRE PRESSURE**.
- Regularly grease axle and wheel bearing area or when needed.
- After the wheel bearings have been greased make sure the axle nuts and pins are in place and secure.
- Periodically check all fasteners and hoses for tightness and leaks.
- Annually clean and lightly lubricate all moving parts or when needed.
- Use a glossy enamel spray paint to touch up scratched or worn painted metal surfaces.
- Never exceed load capacity rating of 12 tons it will damage the log splitter.

What	When	How
Hoses	Each Use	Inspect hoses for exposed wire mesh and leaks. Replace all worn or damaged hoses before starting the engine.
Hydraulic Fittings	Each Use	Inspect fittings for cracks and leaks. Replace all damaged fittings before starting the engine.
Nuts and Bolts	Each Use	Check for loose bolts, tighten before operating.
Beam	Each Use	Apply grease to beam surface.

Moving Parts	Each Use	Clear debris from log splitter.
--------------	----------	---------------------------------

**Refer to the Engine Owner's Manual for engine maintenance.**

***IMPORTANT:***

If a part needs replacement, only use parts that meet the manufacturer's specifications. Replacement parts that do not meet specifications may result in a safety hazard or poor operations.

**STORAGE**

- Before storing make sure the log splitter is clean and dry for years of trouble free service.
- Lightly lubricate all log splitter surfaces and moving parts to prevent rust.
- Store indoors or protected area during severe weather and winter months.

## Troubleshooting

<b>Problem</b>	
Cylinder rod will not move	SOLUTION: A,D,E,H,J
Slow cylinder rod speed when extending or retracting	SOLUTION: A,B,C,H,I,K,L
Wood will not split or splits extremely slowly	SOLUTION: A,B,C,F,I,K
Engine bogs down during splitting	SOLUTION: G,L
Engine stalls under low load condition	SOLUTION: D,E,L,M
<b>Cause</b>	<b>Solution</b>
<b>A</b> -Insufficient oil to pump	Check oil level in reservoir
<b>B</b> -Air in oil	Check oil level in reservoir
<b>C</b> -Excessive pump inlet vacuum	Check pump inlet hose for blockage or kinks
<b>D</b> -Blocked hydraulic lines	Flush and clean the splitter hydraulic system
<b>E</b> -Blocked control valve	Flush and clean the splitter hydraulic system
<b>F</b> -Low control valve setting	Adjust control valve with a pressure gauge
<b>G</b> -High control valve setting	Adjust control valve with a pressure gauge
<b>H</b> -Damaged control valve	Return control valve for authorized repair
<b>I</b> -Internal control valve leak	Return control valve for authorized repair
<b>J</b> -Internal cylinder leak	Return cylinder for authorized repair
<b>K</b> -Internally damaged cylinder	Return cylinder for authorized repair
<b>L</b> -Engine Control out of adjustment	Adjust idle control nuts
<b>M</b> -Engine is loaded during idle down mode	Use shorter log length (21" or less) to allow engine to speed up before contact.



## SPECIFICATIONS

Log Splitter model	<b>FBHT65-12TCH</b>
Engine Model	JD
Output	6.5Hp
Engine type	4-Stroke,Overhead Valve Single Cylinder
Cooling system	Forced Air
Engine displacement	196 cm <sup>3</sup>
Max.speed(rpm)	3600min <sup>-1</sup>
Fuel consumption(gph)	270GPH
Bore x stroke (mm)	68x54mm
Oil Capacity	7
Maximum Pressure	25Mpa – 12T
Maximum Flow	8GPM
Hydraulic Fluid Capacity	5.2L or the level of the oil in the middle of oil window on oil tank.
Hydraulic Fluid Type	10wt AW32, ASLE, H-150, or ISO32
Coupler Size	2" Ball
Maximum Towing Speed	8Km/h
Maximum Log Length	54cm
Hydraulic Cylinder Bore	8cm
Hydraulic Cylinder Stroke	48.5cm
Maximum Log Diameter	20cm


Weight :104 Kg

Overall Size : 144x57x49.5cm

Noise emission values measured according to relevant standard.

Acoustic pressure level LpA 70 dB(A) K = 3 dB(A)

Acoustic power level LwA 85 dB(A) K = 3dB(A)

	<p><b>ATTENTION !</b></p> <p><b>The sound power pressure may exceed 85 dB(A), in this case individual hearing protection must be worn.</b></p>
---	--

Weighted root mean square acceleration according to relevant standard. :  
< 2.5 m/s<sup>2</sup>



The declared vibration total value has been measured in accordance with a standard test method and may be used for comparing one tool with another that the declared vibration total value may also be used in a preliminary assessment of exposure.



A warning that the vibration emission during actual use of the power tool can differ from the declared total value depending on the ways in which the tool is used and of the need to identify safety measures to protect the operator that are based on an estimation of exposure in the actual conditions of use (taking account of all parts of the operating cycle such as the times when the tool is switched off and when it is running idle in addition to the trigger time).

**The manufacturer reserves the right to make improvements in design and/or changes in specifications at any time without incurring any obligation to install them on units previously sold.**

#### **SERVICE DEPARTMENT**

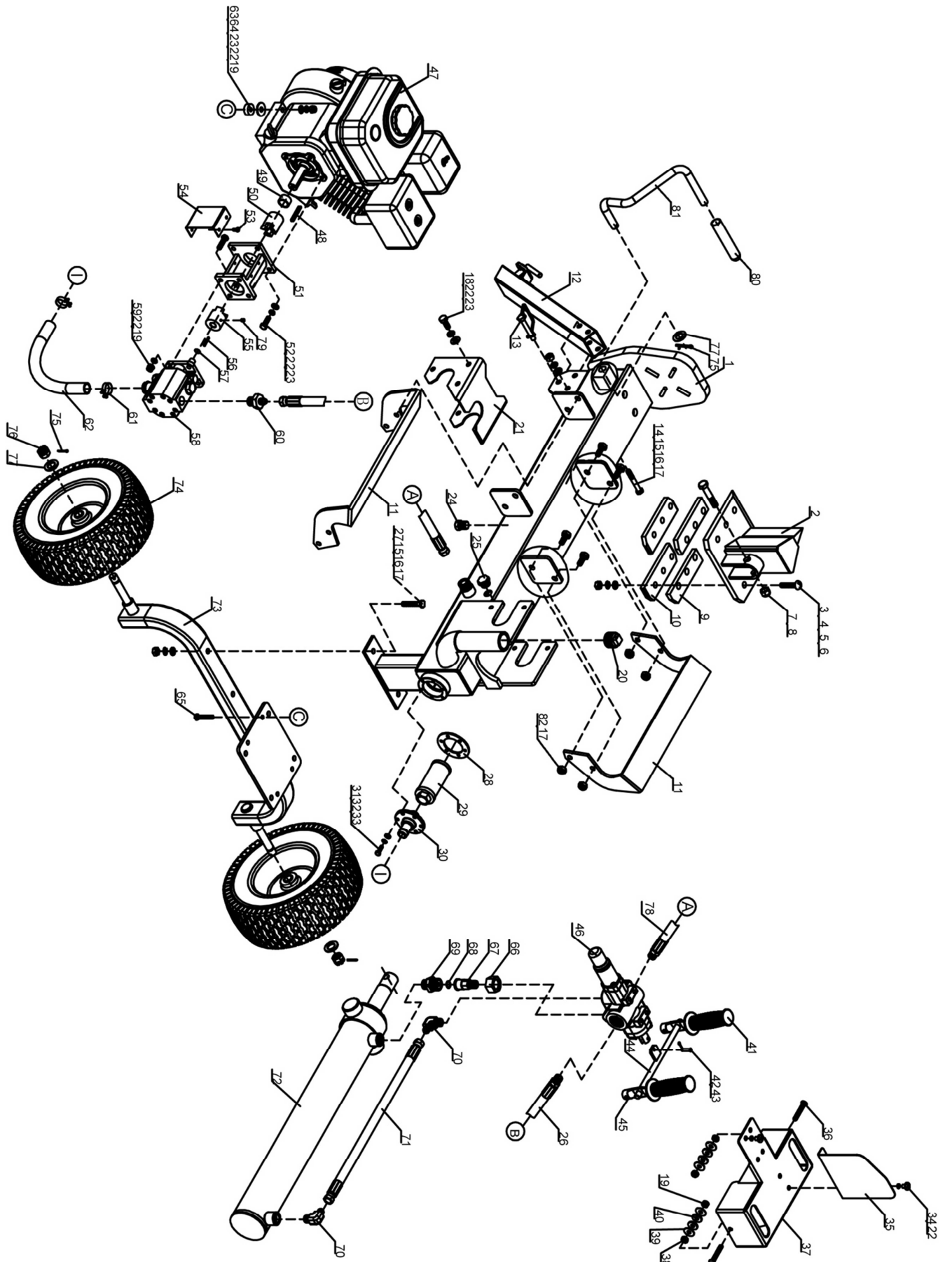
\_ Damaged switches must be replaced by our after-sales service department.

#### **AFTER-SALES SERVICE AND APPLICATION SERVICE**

Our after-sales service responds to your questions concerning maintenance and repair of your product as well as spare parts. Exploded views and information on spare parts can also be found under: [www.eco-repa.com](http://www.eco-repa.com)

ELEM GARDEN TECHNIC application service team will gladly answer questions concerning our products and their accessories : [sav@eco-repa.com](mailto:sav@eco-repa.com)

# Parts Drawing & Parts List



## Parts Drawing & Parts List

Ref#	Drawing No.	Description	Qty
1	LSE12-01000	Beam	1
2	LSE12-02000	Wedge	1
3	9119-12055-DX12.9	Screw M12x55	6
4	9301-12000-DX	Flat Washer Ø12	6
5	9306-12000-DX	Lock Washer Ø12	6
6	9210-12000-DX	Thick Hex Nut M12	6
7	9101-12065-DX8.8	Hex Bolt M12x65	1
8	9206-12000-DX	Nylon Lock Nut M12	1
9	LSE12-00001	Wedge Spacer	2
10	LSE12-00002	Wedge Plate	2
11	LSE12-05000	Log Cradle	2
12	LGS13-03000	Front Support Leg	1
13	LSP25-16000	Lock Pin A	1
14	9101-10090-DX8.8	Hex Bolt M10x90	1
15	9301-10000-DX	Flat Washer Ø10	3
16	9306-10000-DX	Lock Washer Ø10	3
17	9206-10000-DX	Nylon Lock Nut M10	11
18	9101-08020-DX8.8	Hex Bolt M8x20	6
19	9206-08000-DX	Nylon Lock Nut M8	10
20	LSP25-13001-DX	Oil Bolt	1
21	LSE12-00003	Cylinder Cover	1
22	9306-08000-DX	Lock Washer Ø8	24
23	9301-08000-DX	Flat Washer Ø8	14
24	LSP25-00010-DX	Oil Plug	1
25	9702-20000	Oil Scale	1
26	NL12-00010	Oil Inlet Pipe	1
27	9101-10055-DX8.8	Hex Bolt M10x55	2
28	NL12-00011	Seal Ring	1
29	NL12-00012	Oil Filter	1
30	NL15-04000-DX	Oil Filter Mounting Plate	1
31	9101-06020-DX8.8	Hex Bolt M6x20	6
32	9306-06000-DX	Lock Washer Ø6	6
33	9301-06000-DX	Flat Washer Ø6	6
34	9105-08016-FH	Inner Hex Screw M8x16	6

35	LSCA22-07002	Spacer Plate	1
36	9110-08050-DX	Screw M8x50	2
37	LSCA22-07200	Frame	1

Ref#	Drawing No.	Description	Qty
38	9201-08000-DX	Hex Nut M8	2
39	9302-08000-DX	Big Flat Washer Ø8	4
40	C130-00004	Nylon Lock Washer	4
41	Z330-00002	Plastic Handle Grip	2
42	9403-05026-DX	Hinge Pin	1
43	9404-02010-DX	Cotter Pin Ø2x10	1
44	LSCA22-07100-DX	Connecting Tube	1
45	LSCA22-07003	Handle	2
46	NL12-00018	Control Valve	1
47	LSP25-10001	Engine	1
48	LSP25-10010	Engine Flat Key	1
49	LSP25-10004-DX	Engine Bushing	1
50	LSP25-10002-FH	Engine Coupler	1
51	LSP25-10005	Gear Pump Stand	1
52	9101-08025-DX8.8 MZ01-08025-DX8.8	Hex Bolt M8x25	4
53	9101-05010-DX8.8	Hex Bolt M5x10	4
54	LSP25-10006	Coupler Cover	1
55	LSP25-10003-FH	Gear Pump Coupler	1
56	LSP25-10009	Gear Pump Flat Key	1
57	LSP25-10008-FH	Steel Wire Snap Ring for Shaft	1
58	LSE12-07001	Gear Pump	1
59	9101-08030-DX8.8	Hex Bolt M8x30	4
60	N920-00010-DX	Angle Connector	1
61	LSP25-00011	Clamp	2
62	NF12-00009	Oil Pipe	1
63	LSP25-00025	Polyurethane Block	4
64	9302-10000-DX	Big Flat Washer Ø10	4
65	9101-08065-DX8.8	Hex Bolt M8x65	4
66	LSP25-17002-DX	Nut	1
67	NL12-00007-DX	Valve B Joiner	1
68	9901-16*2.5	O Ring Ø16x2.5	1
69	LSA22-00009-DX	Cylinder Front Cover Joint	1

70	N900-00014-DX	Oil Inlet Connector	2
71	LSE12-00004	Hydraulic Hose ( Valve-Cylinder)	1

<b>Ref#</b>	<b>Drawing No.</b>	<b>Description</b>	<b>Qty</b>
72	LSE12-04000	Cylinder	1
73	LSE12-03000	Wheel Stand	1
74	NW01-11000	Wheel	2
75	9404-04030-DX	Cotter Pin Ø4x30	3
76	9205-16000-DX	Thin Hex Slotted Nut M16	2
77	9301-16000-DX	Flat Washer Ø16	3
78	NL12-00019	Oil Return Pipe	1
79	9109-06010-FH8.8Q	Screw M6x10	1
80	NL12J-00002	Handle Grip	1
81	NL12J-00001-DX	Handle Bar	1
82	9101-10025-DX8.8	Hex Bolt M10x25	8



FR

□ Ne jamais laisser un enfant ou une autre personne n'ayant pas pris connaissance des instructions d'utilisation se servir de la machine. Il est possible que les réglementations locales fixent une limite d'âge minimum de l'utilisateur. Gardez la machine non utilisée hors de la portée des enfants.

□ Cet appareil n'est pas prévu pour être utilisé par des personnes (y compris les enfants) dont les capacités physiques, sensorielles ou mentales sont réduites, ou des personnes dénuées d'expérience ou de connaissance, sauf si elles ont pu bénéficier, par l'intermédiaire d'une personne responsable de leur sécurité, d'une surveillance ou d'instructions préalables concernant l'utilisation de l'appareil. ».

Il convient de surveiller les enfants pour s'assurer qu'ils ne jouent pas avec l'appareil.

GB

□ Never allow children or people unfamiliar with these instructions to use the machine. Local regulations may restrict the age of the operator. When not in use store the machine out of reach of children.

□ This tool is not intended for use by persons (including children) with reduced physical, sensory or mental capabilities, or lack of experience and knowledge, unless they have been given supervision or instruction concerning use of the appliance by a person responsible for their safety.

It should supervise children to ensure they do not play with the device.

SN : 2016.07 :01~32  
29.06.11706  
Date d'arrivée: 29/08/2016  
Année de production : 2016

FR

### Déclaration de conformité



Nous « **ELEM GARDEN TECHNIC** » certifions par la présente que la machine spécifiée ci-après répond de par sa conception et son type de construction ainsi que de par la version que nous avons mise sur le marché aux prescriptions fondamentales stipulées en matière de sécurité et d'hygiène par les directives européennes en vigueur.

Toute modification apportée à la machine sans notre accord rend cette déclaration invalide.

**Produit: FENDEUSE DE BÛCHES**  
**Type: FBHT65-12TCH**

#### Directives européennes en vigueur :

2006/42/CE(MD)  
2014/30/UE(EMC)  
2005/88/CE(NOISE)  
2012/46/UE(GAS)

#### Normes harmonisées appliquées :

EN 609-1 :1999+A2 :2009  
EN ISO 12100 :2010  
EN 349 :1993+A1 :2008  
EN 953 :1997+A1 :2009  
EN ISO 13857 :2008  
EN ISO 14982 :2009  
EN ISO 3744

**ELEM GARDEN TECHNIC**  
81 rue de Gozée 6110 Montigny-le-Tilleul Belgique

*Belgique , Juillet 2016*

Mr Joostens Pierre  
Président-Directeur Général

**ELEM GARDEN TECHNIC**, rue de Gozée 81,  
6110 Montigny-le-Tilleul, Belgique  
Tél : 0032 (0) 71 29 70 70  
Fax : 0032 (0) 71 29 70 86  
Dossier technique auprès de: info@eco-repa.com

### Caractéristiques techniques

**Produit: FENDEUSE DE BÛCHES**  
**Type: FBHT65-12TCH**

196 cm<sup>3</sup> - 12 Tonnes

Valeurs des émissions sonores mesurées selon la norme applicable :

Pression acoustique L<sub>pA</sub> 70 dB(A) K = 3dB(A)  
Puissance acoustique L<sub>wA</sub> 85 dB(A) K = 3 dB(A)

Valeur quadratique moyenne pondérée de l'accélération selon la norme applicable :

< 2.5 m/s<sup>2</sup>



SN : 2016.07 :01~32  
29.06.11706  
Aankomstdatum: 29/08/2016  
Productiejaar: 2016

NL

### EG-verklaring van overeenstemming



Hierbij « **ELEM GARDEN TECHNIC** » verklaren wij dat de hierna vermelde machine door haar ontwerp en bouwwijze en in de door ons in de handel gebrachte uitvoering voldoet aan de betreffende fundamentele veiligheids-en gezondheidseisen, zoals vermeld in de desbetreffende EG-richtlijnen. Deze verklaring verliest haar geldigheid wanneer zonder overleg met ons veranderingen aan de machine worden aangebracht.

**Product: HOUTSPLIJTER**  
**Type : FBHT65-12TCH**

#### **Van toepassing zijnde EG-richtlijnen**

2006/42/EG(MD)  
2014/30/EU(EMC)  
2005/88/EC(NOISE)  
2012/46/EG(GAS)

#### **Toegepaste geharmoniseerde normen**

EN 609-1 :1999+A2 :2009  
EN ISO 12100 :2010  
EN 349 :1993+A1 :2008  
EN 953 :1997+A1 :2009  
EN ISO 13857 :2008  
EN ISO 14982 :2009  
EN ISO 3744

**ELEM GARDEN TECHNIC**  
81 rue de Gozée 6110 Montigny-le-Tilleul Belgique

België, juli 2016

Mr Joostens Pierre  
Directeur

**ELEM GARDEN TECHNIC**, rue de Gozée 81,  
6110 Montigny-le-Tilleul, Belgique  
Tél : 0032 (0) 71 29 70 70  
Fax : 0032 (0) 71 29 70 86  
**Technisch dossier bij j:info@eco-repa.com**

**Technische Daten**  
**Product: HOUTSPLIJTER**  
**Type : FBHT65-12TCH**

196 cm<sup>3</sup> - 12 Tonnes

toepassing zijnde standaard :

Lpa (Geluidsdruk niveau) 70 dB(A) K = 3dB(A)  
Lwa (Geluidsprestatie niveau) 85 dB(A) K = 3 dB(A)

Gewogen kwadratische gemiddelde waarde de van toepassing zijnde standaard :  
<2.5m/s<sup>2</sup>

SN : 2016.07 :01~32  
29.06.11706  
Arrival date : 29/08/2016  
Production year : 2016

GB

### Declaration of Conformity



We “**ELEM GARDEN TECHNIC**” hereby declare that the machine described below complies with the relevant basic safety and health requirements of the EU Directives, both in its basic design and construction as well as in the version put into circulation by us. This declaration shall cease to be valid if the machine is modified without our prior approval.

**Product: WOOD SPLITTER**  
**Type: FBHT65-12TCH**

#### Relevant EU Directives

2006/42/EC(MD)  
2014/30/EU(EMC)  
2005/88/EC(NOISE)  
2012/46/EU(GAS)

#### Applied harmonized standards

EN 609-1 :1999+A2 :2009  
EN ISO 12100 :2010  
EN 349 :1993+A1 :2008  
EN 953 :1997+A1 :2009  
EN ISO 13857 :2008  
EN ISO 14982 :2009  
EN ISO 3744

**ELEM GARDEN TECHNIC**  
81 rue de Gozée 6110 Montigny-le-Tilleul Belgique

*Belgium, July 2016*

**ELEM GARDEN TECHNIC**, rue de Gozée 81,  
6110 Montigny-le-Tilleul, Belgique  
Tél : 0032 (0) 71 29 70 70  
Fax : 0032 (0) 71 29 70 86  
**Technical file at:** [info@eco-repa.com](mailto:info@eco-repa.com)

#### Technical Data

**Product: WOOD SPLITTER**  
**Type: FBHT65-12TCH**

196 cm<sup>3</sup> - 12 Tonnes

Noise emission values measured according to relevant standard.

Acoustic pressure level LpA 90.5 dB(A) K = 3 dB(A)  
Acoustic power level LwA 95.5 dB(A) K = 3 dB(A)

Weighted root mean square acceleration according to relevant standard. :  
<2.5 m/s<sup>2</sup>

SN : 2016.07 :01~32  
29.06.11706  
Ankunftsdatum : 29/08/2016  
Fertigungsjahr : 2016

DE

## EG-Konformitätserklärung



Hiermit erklären wir « **ELEM GARDEN TECHNIC** », dass die nachfolgend bezeichnete Maschine aufgrund ihrer Konzipierung und Bauart sowie in der von uns in Verkehr gebrachten Ausführung den einschlägigen grundlegenden Sicherheits- und Gesundheitsanforderungen der EG-Richtlinien entspricht. Bei einer nicht mit uns abgestimmten Änderung der Maschine verliert diese Erklärung ihre Gültigkeit.

**Produkt : HOLZSPALTER**  
**Typ : FBHT65-12TCH**

### Einschlägige EG-Richtlinien

2006/42/EW(MD)  
2014/30/EU(EMC)  
2005/88/EW(NOISE)  
2012/46/EU(GAS)

### Angewandte harmonisierte Normen :

EN 609-1 :1999+A2 :2009  
EN ISO 12100 :2010  
EN 349 :1993+A1 :2008  
EN 953 :1997+A1 :2009  
EN ISO 13857 :2008  
EN ISO 14982 :2009  
EN ISO 3744

**ELEM GARDEN TECHNIC**  
81 rue de Gozée 6110 Montigny-le-Tilleul Belgique

Belgien, Juli 2016

Mr Joostens Pierre  
Direktor

**ELEM GARDEN TECHNIC**, rue de Gozée 81,  
6110 Montigny-le-Tilleul, Belgique  
Tél : 0032 (0) 71 29 70 70  
Fax : 0032 (0) 71 29 70 86

**Technische Unterlagen bei:** info@eco-repa.com

## Technische Daten

**Produkt : HOLZSPALTER**  
**Typ : FBHT65-12TCH**

196 cm<sup>3</sup> - 12Tonnes

Höhe des Schalldrucks:

LpA (Schalldruck) dB(A) 90.5      K= 3 dB(A)  
LWA (Schalleistung) dB(A) 95.5      K= 3dB(A)

Gewichteter Effektivwert der Beschleunigung nach relevanten Standards. :  
<2.5 m / s<sup>2</sup>.



81, rue de Gozée  
6110 Montigny-le-Tilleul  
Belgique  
Tél : 0032 71 29 70 70 Fax : 0032 71 29 70 86

**Made in China**

**S.A.V**  
**sav@eco-repa.com**



Site S.A.V. D.N.V. Website  
**www.eco-repa.com**

Your after sale partner



**Service Parts separated**



32 / 71 / 29 . 70 . 83



32 / 71 / 29 . 70 . 86

**Fabriqu  en Chine - Vervaardigd in China - Made in China - Hergestellt in China - Fabbricato in Cina**  
**2016**

Sous r serve de modifications / Technische wijzigingen voorbehouden / Subject to technical modifications /  
Con riserva di eventuali modifiche tecniche