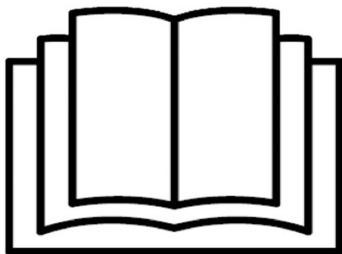
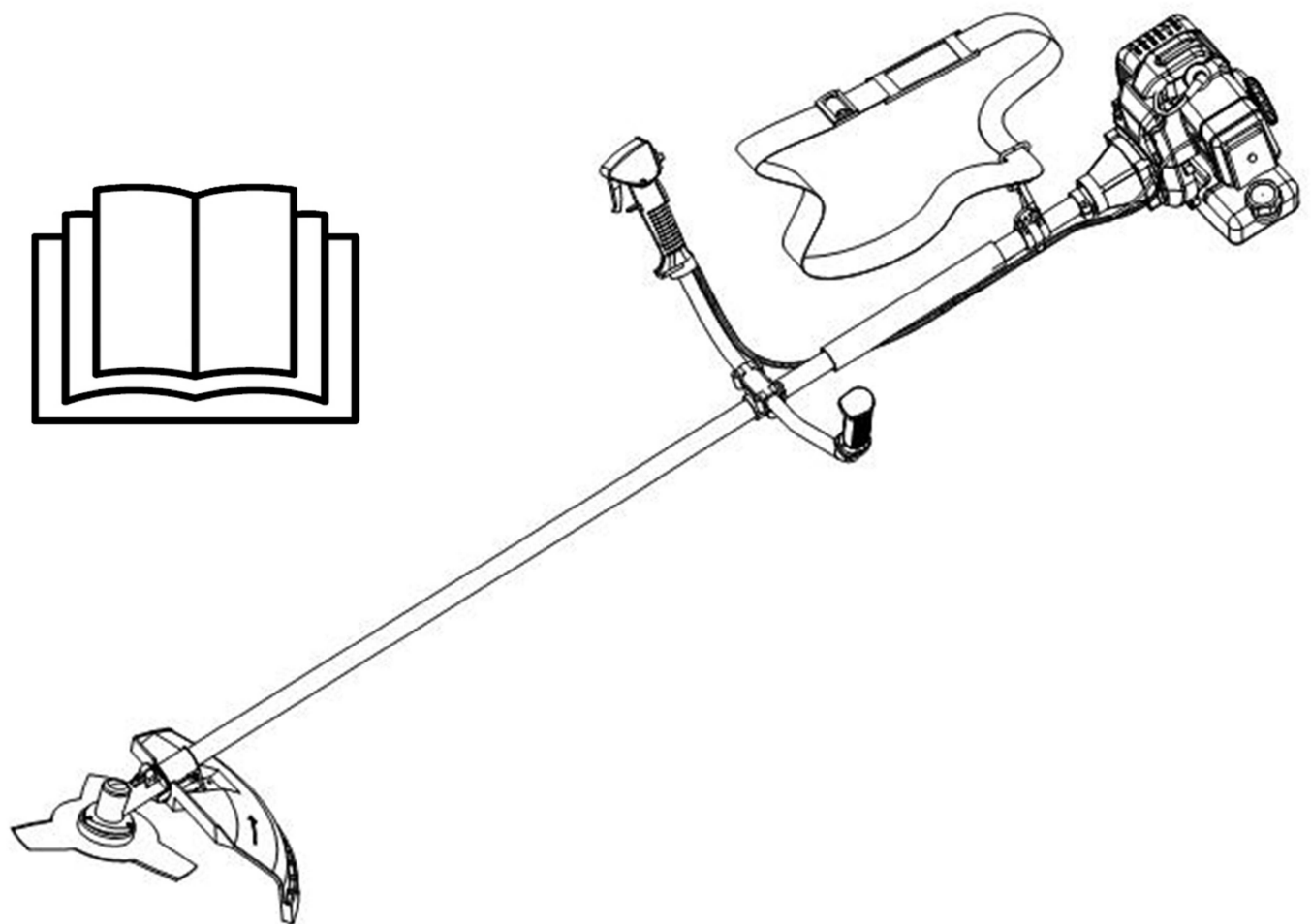




DCBT33D-2S



FR **COUPE BORDURE-DEBROUSAILLEUSE**
TRADUCTION DES INSTRUCTIONS ORIGINALES

NL **BOSMAAIER**
VERTALING VAN DE ORIGINELE INSTRUCTIES

GB **BRUSH CUTTERS**
ORIGINAL INSTRUCTIONS

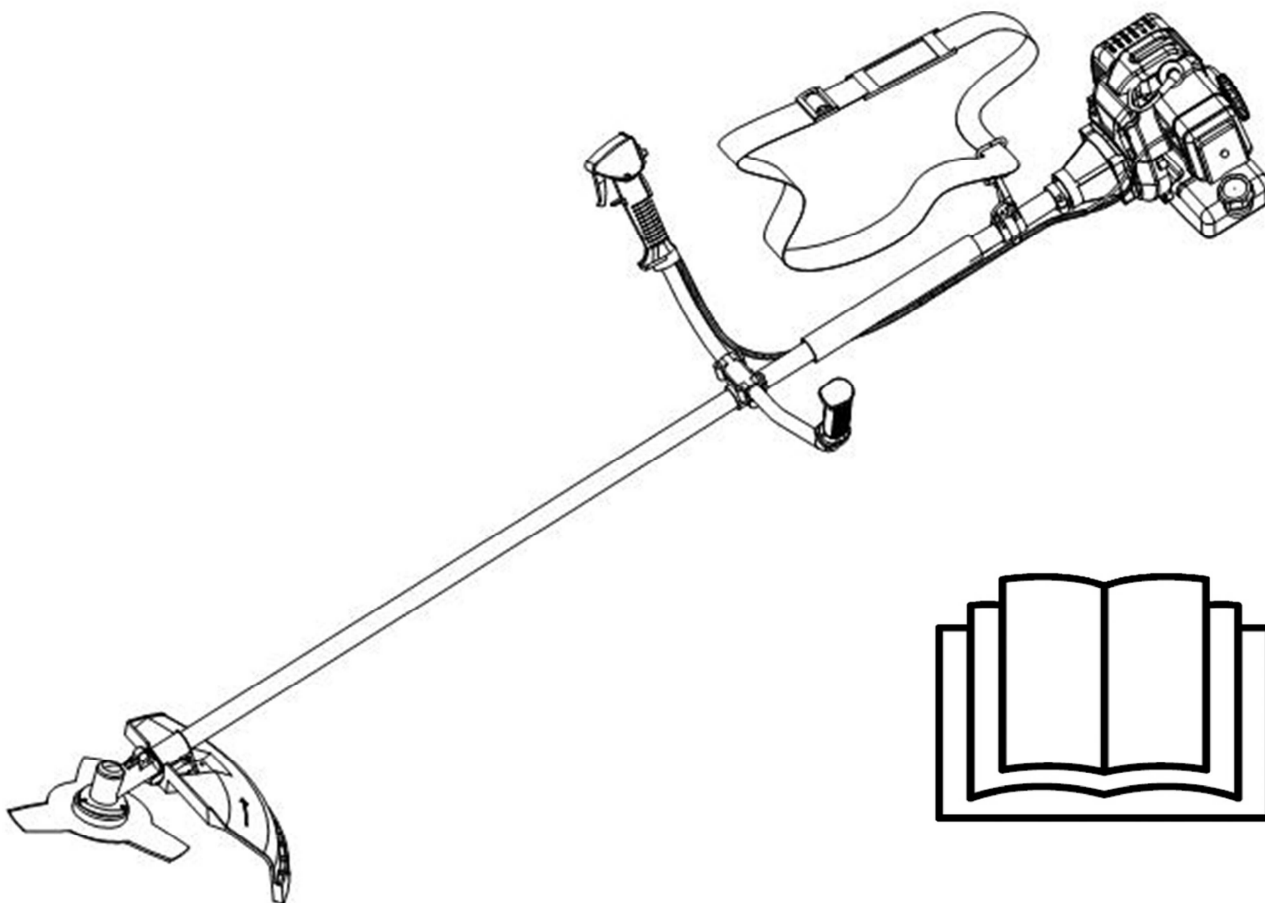


S51 M12 Y2014



FR

MANUEL D'UTILISATION
COUPE BORDURE-DEBROUSAILLEUSE
DCBT33D-2S



S51 M12 Y2014



ATTENTION:

Lisez attentivement le manuel d'instructions avant d'utiliser la machine et conservez-le.

CONSIGNES DE SÉCURITÉ

Instructions générales

Pour une utilisation correcte, lisez ce mode d'emploi afin de vous familiariser avec le fonctionnement de l'outil multi-fonctions. Sans ces informations, vous risquez de vous mettre en danger ou de blesser d'autres personnes à cause d'une utilisation incorrecte.

Il est recommandé de prêter l'outil multi-fonctions uniquement à des personnes ayant déjà utilisé des outils multi-fonctions.

Transmettez-leur toujours ce mode d'emploi.

Les personnes utilisant l'outil pour la première fois doivent demander au revendeur de leur fournir des instructions de base afin de se familiariser avec le maniement d'une découpeuse thermique.

Les enfants et jeunes gens âgés de moins de 18 ans ne doivent pas utiliser l'outil multi-fonctions. Toutefois, les personnes âgées de plus de 16 ans peuvent utiliser l'appareil à des fins de formation uniquement sous la supervision d'un formateur qualifié.

Utilisez les outils multi-fonctions avec la plus grande prudence et vigilance.

Faites fonctionner l'outil multi-fonctions uniquement si vous êtes en bonne forme physique. Effectuez tout le travail avec calme et prudence. Vous êtes responsable des autres personnes.

N'utilisez jamais l'outil multi-fonctions après avoir consommé de l'alcool ou des médicaments, ou bien si vous vous sentez fatigué (e) ou malade.

Les réglementations nationales peuvent limiter l'utilisation de l'appareil.

Dispositif de protection individuelle

Les vêtements que vous portez doivent être fonctionnels et adaptés, c'est-à-dire qu'ils doivent être près du corps, sans pour autant gêner vos mouvements. Ne portez pas de bijoux ou de vêtements qui pourraient s'emmêler dans les taillis ou les petits arbustes.

Pour éviter de vous blesser à la tête, aux yeux, aux mains ou aux pieds et pour protéger votre ouïe pendant l'utilisation de l'outil multi-fonctions, portez l'équipement et les vêtements de protection suivants.

Portez toujours un casque en cas de risque de chute d'objets. Le casque de protection doit être vérifié à intervalles réguliers pour parer à d'éventuels dommages et il doit être remplacé au plus tard tous les 5 ans. N'utilisez que des casques de protection agréés.

La visière du casque (ou alternativement les lunettes) protège le visage des débris et des pierres qui volent. Pendant l'utilisation de l'outil multi-fonctions, portez toujours des lunettes de protection ou une visière pour protéger vos yeux des blessures.

Portez un équipement de protection antibruit adéquat afin d'éviter toute perte auditive (coquilles antibruit, bouchons d'oreille etc.).

Les combinaisons de travail protègent contre les pierres et débris qui volent.

Il est fortement recommandé de porter une combinaison de travail.

Les gants spéciaux en cuir épais font partie de l'équipement prescrit et doivent être portés lors de l'utilisation de l'outil multi-fonctions.

Lorsque vous utilisez l'appareil, portez également toujours des chaussures de sécurité dotées d'une semelle antidérapante. Elles vous protégeront des blessures éventuelles et vous assureront une bonne stabilité.

Vérification et entretien journaliers

Avant utilisation, vérifiez qu'il ne manque aucune pièce et que les vis sont bien serrées. Faites tout particulièrement attention au serrage de la lame métallique et de la tête à fil de nylon.

Avant l'utilisation, vérifiez que les fentes de refroidissement à air et des cylindres ne sont pas bouchées. Au besoin, nettoyez-les.

Effectuez les opérations suivantes après chaque utilisation :

- Nettoyez l'extérieur de l'appareil et vérifiez qu'il n'est pas endommagé.
- Nettoyez le filtre à air. Nettoyez le filtre à air plusieurs fois par jour lorsque vous travaillez dans des conditions très poussiéreuses.
- Vérifiez si la lame de coupe ou la tête à fil en nylon ont été endommagés et assurez-vous qu'ils sont bien montés.
- Vérifiez si la différence entre le ralenti et la vitesse de fonctionnement est suffisante pour garantir que l'outil de coupe est au repos lorsque le moteur est au ralenti (si nécessaire, réduisez la vitesse du ralenti).
Si l'outil continue à fonctionner lorsque la machine est au ralenti, consultez l'agent d'entretien agréé le plus proche.
- Vérifiez que l'interrupteur I-O, le levier de verrouillage, le levier d'accélération et le bouton de verrouillage fonctionnent correctement.

Démarrage de l'outil multi-fonctions

Eloignez les personnes et les enfants à une distance minimum de 15 mètres du lieu de travail et faites attention aux animaux qui pourraient se trouver à proximité.

Avant l'utilisation, vérifiez toujours que l'appareil ne présente aucun danger :

Vérifiez la sécurité de l'outil de coupe, la maniabilité du levier d'accélération ainsi que le bon fonctionnement du verrouillage du levier d'accélération.

La rotation du dispositif de coupe au repos est interdite. En cas de doute, vérifiez le réglage avec votre revendeur. Vérifiez que les poignées sont propres et sèches et que l'interrupteur marche/arrêt fonctionne correctement.

Démarrez l'outil multi-fonctions uniquement conformément aux instructions.

Ne démarrez pas le moteur selon une autre méthode !

Utilisez l'outil multi-fonctions et les autres outils uniquement pour les applications indiquées.

Ne démarrez le moteur de l'outil multi-fonctions qu'après avoir procédé au montage complet.

Le fonctionnement de l'outil n'est autorisé qu'une fois l'ensemble des accessoires fixés !

Avant de démarrer, assurez-vous que la pièce de fixation n'est pas en contact avec des objets durs, tels que des branches, des pierres, etc., car elle tournera au démarrage.

En cas de problème avec le moteur, éteignez-le immédiatement.

Si l'outil de coupe frappe des pierres ou d'autres objets durs, coupez immédiatement le moteur et examinez la pièce de fixation.

N'utilisez l'outil multi-fonctions qu'après avoir fixé et réglé correctement le harnais. Il est très important de régler le harnais selon votre taille, afin d'éviter toute fatigue supplémentaire pendant l'utilisation.

Ne tenez jamais l'outil d'une seule main pendant l'utilisation. Pendant l'utilisation, tenez toujours l'outil multi-fonctions avec les deux mains.

Assurez-vous toujours d'avoir une bonne stabilité.

Faites fonctionner l'outil multi-fonctions de manière à éviter d'inhaler les gaz d'échappement. Ne faites jamais tourner le moteur dans une pièce confinée (risque d'intoxication aux gaz). Le monoxyde de carbone est un gaz inodore.

Éteignez le moteur avant de faire une pause ou de laisser l'outil multi-fonctions sans surveillance. Placez-le également en lieu sûr pour éviter que d'autres personnes se blessent ou endommagent l'appareil.

Ne posez jamais l'outil multi-fonctions dans l'herbe sèche ou sur des matériaux combustibles lorsqu'il est chaud.

Vous devez utiliser tous les carters et installations de protection fournis avec l'appareil pendant son fonctionnement.

Ne faites jamais tourner le moteur si le pot d'échappement est défectueux.

Éteignez le moteur pendant le transport.
En cas de transport sur de longues distances, utilisez toujours le dispositif de protection d'outil fourni.

Installez toujours le protège-lame de l'outil de coupe approuvé sur l'appareil avant de démarrer le moteur. Sinon, un contact avec l'outil de coupe pourrait causer de graves blessures.

Vous devez utiliser toutes les installations protectives et protections fournies avec l'outil durant l'utilisation.

Ne faites jamais fonctionner le moteur si le pot d'échappement est endommagé.

Éteignez le moteur durant le transport.

Lorsque vous transportez l'appareil, fixez toujours le couvercle sur la lame métallique.

Assurez-vous que l'appareil est bien fixé lors des transports en voiture.

Pour éviter toute fuite de carburant, lors du transport de l'outil multi-fonctions, assurez-vous que le réservoir de carburant est complètement vide.

Lors du déchargement de l'outil multi-fonctions depuis un véhicule, veillez à ne pas laisser tomber le moteur au risque d'endommager grièvement le réservoir de carburant.

Sauf en cas d'urgence, ne laissez jamais tomber l'outil multi-fonctions et ne le jetez pas au sol, au risque de l'endommager grièvement.

Veillez à soulever l'ensemble du matériel du sol lorsque vous le déplacez. Il est très dangereux de traîner le réservoir de carburant : cela risque de créer des fuites de carburant, voir un incendie.

Ravitaillement en carburant

Lors du ravitaillement en carburant, coupez le moteur, éloignez-le des flammes nues et ne fumez pas.

Évitez tout contact entre la peau et l'essence. N'inhalez pas les vapeurs de carburant. Portez toujours des gants de protection durant le ravitaillement en carburant. Changez et nettoyez régulièrement les vêtements de protection.

Veillez à ne pas renverser de carburant ou d'huile, afin d'éviter toute contamination du sol (protection environnementale). Si vous avez renversé du carburant, nettoyez immédiatement l'outil multi-fonctions.

Évitez tout contact entre vos vêtements et le carburant. Si vous renversez du carburant sur vos vêtements, changez-en immédiatement (pour éviter que vos vêtements ne prennent feu).

Vérifiez régulièrement le bouchon du réservoir pour vous assurer qu'il est bien fermé et ne fuit pas.

Serrez soigneusement le bouchon du réservoir de carburant. Déplacez-vous pour démarrer le moteur (à au moins 3 mètres de l'endroit où vous avez fait le plein).

Ne faites jamais le plein dans une pièce confinée. Les vapeurs de carburant s'accumulent au niveau du sol (risques d'explosions).

Transportez et stockez le carburant uniquement dans des conteneurs agréés.
Assurez-vous que les enfants ne peuvent pas accéder au carburant.

Mode d'emploi

Utilisez l'outil multi-fonctions uniquement lorsque l'éclairage est correct et la visibilité satisfaisante. Pendant l'hiver, soyez attentif aux zones glissantes ou mouillées, au verglas et à la neige (risques de glissade). Assurez-vous toujours d'avoir une bonne stabilité.

Ne montez jamais sur une échelle.

Ne montez jamais dans un arbre pour procéder à la coupe.

Ne travaillez jamais sur des surfaces instables.

Enlevez le sable, les pierres, les clous etc., trouvés à l'intérieur du périmètre de travail.

Des corps étrangers peuvent endommager l'outil de coupe et causer des chocs en retour dangereux.

Avant de commencer à couper, l'outil de coupe doit avoir atteint sa vitesse de travail maximale.

En cas d'utilisation de lames métalliques, balancez l'outil régulièrement en demi-cercle de droite à gauche, comme si vous utilisiez une faux.

Si de l'herbe ou des branches sont coincées entre l'outil de coupe et le protège-lame, coupez toujours le moteur avant de procéder au nettoyage.

Sinon, la rotation imprévue de la lame pourrait causer de graves blessures.

Reposez-vous pour éviter toute perte de contrôle due à la fatigue. Il est recommandé de faire une pause de 10 à 20 minutes toutes les heures.

Outils de coupe

Utilisez un outil de coupe adapté au travail à effectuer.

Les têtes à fil de nylon (têtes de taille à fils) conviennent au taillage du gazon.

Les lames métalliques permettent de couper les mauvaises herbes, les herbes hautes, les buissons, les petits arbustes, les sous-bois, les fourrés et autres végétaux similaires.

N'utilisez jamais d'autres lames, dont les chaînes pivotantes en métal et les lames batteuses. Dans le cas contraire, l'appareil risquerait de blesser grièvement des personnes.

Lors de l'utilisation de lames métalliques, évitez les « chocs en retour » et préparez-vous toujours à un choc en retour accidentel. Reportez-vous à la section « Choc en retour » et « Prévention des chocs en retour ».

Choc en retour (poussée de lame)

Le choc en retour (poussée de lame) est une réaction soudaine d'une lame métallique agrippée ou coincée. Lorsque cela se produit, l'outil est projeté fortement sur le côté ou vers l'opérateur et il peut provoquer des blessures graves.

Le choc en retour se produit en particulier lorsque vous appliquez le segment de lame entre 12 heures et 2 heures sur des corps solides, des buissons ou des arbres de 3 cm de diamètre ou plus.

Pour éviter les chocs en retour :

- *Appliquez le segment entre 8 heures et 11 heures ; N'appliquez jamais le segment entre 12 heures et 2 heures ;*
- *N'appliquez jamais le segment entre 11 heures et 12 heures et entre 2 heures et 5 heures, sauf si vous avez reçu une bonne formation et êtes expérimenté(e), et ceci à vos propres risques ;*
- *N'utilisez jamais les lames métalliques près d'éléments solides, tels que des barrières, des murs, des troncs d'arbres et des pierres ;*
- *N'utilisez jamais les lames métalliques verticalement pour tailler des bordures ou des haies.*

Vibrations

Les personnes souffrant de troubles circulatoires peuvent subir des blessures au niveau des vaisseaux sanguins ou du système nerveux si elles sont exposées à des vibrations excessives. Les vibrations peuvent entraîner les symptômes suivants aux doigts, mains ou poignets : engourdissement, picotements, douleur, sensation lancinante, altération de la couleur ou de l'aspect de la peau. Si l'un ou l'autre de ces symptômes apparaît, consultez un médecin !

Afin de réduire le risque de syndrome des vibrations du système main-bras, gardez vos mains au chaud et maintenez correctement l'appareil et ses accessoires.

Instructions d'entretien

L'entretien de votre appareil doit être effectué par l'un de nos centres d'entretien agréés et seules des pièces de rechange authentiques doivent être utilisées. Une réparation incorrecte et un entretien défectueux peuvent réduire la durée de vie de l'appareil et accroître le risque d'accidents.

Avant de commencer à utiliser l'outil, vérifiez son état, notamment l'outil de coupe des dispositifs de protection et la bandoulière. Examinez également avec une attention toute particulière les lames métalliques, qui doivent être bien affûtées.

Coupez le moteur et retirez le connecteur de bougies lorsque vous remplacez ou aigüisez les dispositifs de coupe et lorsque vous nettoyez la lame de coupe ou le dispositif de coupe.

Ne redressez et ne soudez jamais des outils de coupe endommagés.

Respectez l'environnement. Pour réduire la pollution et les émissions sonores, évitez tout fonctionnement inutile du papillon des gaz. Réglez correctement le carburateur.

Nettoyez régulièrement l'appareil et vérifiez que l'ensemble des vis et des écrous est bien serré.

Ne procédez jamais à l'entretien de l'appareil et ne le rangez pas à proximité de flammes nues.

Rangez toujours l'appareil dans une pièce fermée, après avoir vidé le réservoir de carburant.

Lors du nettoyage, de l'entretien et du stockage de l'appareil, fixez toujours le couvercle à la lame métallique.

Respectez les instructions de prévention des accidents publiées par les associations professionnelles concernées et les compagnies d'assurance.

N'effectuez aucune modification sur l'appareil, au risque de mettre votre sécurité en danger.

L'exécution de l'entretien ou des réparations par l'utilisateur est limitée aux activités décrites dans le manuel d'instructions. Toute autre tâche doit être réalisée par un agent d'entretien agréé. N'utilisez que des pièces de rechange et des accessoires d'origine fournis par ELEM GARDEN TECHNIC.

L'utilisation d'accessoires ou d'outils non agréés augmente les risques d'accident.

ELEM GARDEN TECHNIC n'acceptera aucune responsabilité pour des accidents ou des dommages causés par l'utilisation d'outils de coupe, de dispositifs de fixation d'outils de coupe ou d'accessoires.

Premiers secours

En cas d'accident, assurez-vous qu'une mallette de premier secours se trouve à proximité des opérations de coupe.

Remplacez immédiatement tout article pris dans la mallette de premier secours.

Lorsque vous demandez de l'aide, veuillez fournir les renseignements suivants :

Lieu de l'accident

Que s'est-il passé ?

Nombre de personnes blessées

Types de blessures

Votre nom

CONSIGNES DE SÉCURITÉ

ATTENTION : Lors de l'utilisation de l'outil, les règles de sécurité doivent être observées. Pour votre propre sécurité et celle d'autres personnes, lisez ces instructions avant d'utiliser l'outil. Conservez ces instructions en bon état pour une utilisation ultérieure.

1. Avant d'utiliser la machine

a) Avant d'utiliser cette machine, il est important de lire ce manuel attentivement afin de se familiariser avec la manipulation de la débroussailleuse.

b) La machine doit seulement être utilisée pour couper de l'herbe et des plantes pulpeuses, et également pour élaguer les arbres, les haies et les arbustes. Ne jamais employer cette machine pour d'autres usages. Ne jamais utiliser la lame 3 dents pour couper de la végétation ligneuse.

c) Utiliser la machine seulement en bonne condition physique. Ne jamais l'utiliser sous l'emprise d'alcool, de drogues, de médicaments ou en état de fatigue.

d) Ne jamais utiliser la machine dans des endroits clos en raison du risque d'intoxication au gaz. Le monoxyde de carbone est un gaz inodore.

e) Ne jamais utiliser la machine dans des conditions comme celles décrites ci-dessous :

- Ne jamais utiliser la machine lorsque le sol est glissant. Garder en permanence une position et un équilibre corrects. Cela permet de mieux contrôler l'outil dans des situations inattendues.

- Seulement utiliser la machine à la lumière du jour ou sous un bon éclairage artificiel. Ne pas utiliser la machine la nuit.

- Ne pas exposer la débroussailleuse sous l'orage, sous la pluie et ne pas l'utiliser sur de l'herbe humide.

- Lors de la première utilisation, veillez à bien vous familiariser avec la manipulation avant de démarrer la machine.

f) Rester vigilant et concentré en permanence. Faire preuve de bon sens lors de l'utilisation. Un moment d'inattention pendant l'utilisation de l'outil peut provoquer de graves blessures.

g) Limiter le temps d'utilisation de la débroussailleuse à 30 ou 40 minutes par séance avec un temps de pause de 10 à 20 minutes.

h) Toujours s'assurer d'avoir le manuel à portée de main

de manière à pouvoir le consulter en cas de besoin.

i) Toujours remettre le manuel d'instructions lors du prêt ou de la vente de la machine.

j) Ne jamais permettre à des enfants ou à des personnes n'ayant pas reçu une formation adéquate d'utiliser cet outil.

k) Evitez de faire fonctionner la machine pendant que des personnes, en particulier des enfants, se trouvent à proximité.

l) N'utiliser la machine qu'à la lumière du jour ou sous un bon éclairage artificiel.

m) Avant d'utiliser la machine et après tout choc, contrôler les signes d'usure ou d'endommagement et si nécessaire faire réaliser les réparations nécessaires.

n) Ne pas faire fonctionner la machine si le dispositif de coupe est endommagé ou s'il présente une usure excessive.

o) Ne jamais faire fonctionner la machine si elle est dotée de protecteurs endommagés ou s'ils ne sont pas en place.

p) Garder toujours les mains et les pieds éloignés des dispositifs de coupe et plus particulièrement lors du démarrage du moteur.

q) Toujours s'assurer que les poignées et les protecteurs sont montés lorsque la machine est utilisée. Ne jamais essayer d'utiliser une machine incomplète ou ayant subi une modification non autorisée.

r) Ne jamais utiliser des pièces de rechange ou d'accessoires non fournis ou non recommandés par le constructeur.

s) Eteindre le moteur et retirer le fil de bougie avant d'effectuer des vérifications d'entretien ou des travaux sur la machine et lorsqu'elle n'est pas utilisée.

t) S'assurer toujours que les ouvertures d'aération sont exemptes de débris.

u) Ne pas faire fonctionner la machine à proximité de matières, liquides ou gaz explosifs ou inflammables. Ne jamais travailler avec la machine dans des endroits clos ou mal aérés car, une fois en marche, le moteur dégage des gaz d'échappement toxiques. Ces gaz sont inodores et invisibles, et par conséquent dangereux. En outre, s'ils sont inhalés, ces gaz peuvent entraîner des pertes de connaissance, et même la mort.

v) Portez des vêtements de travail appropriés. Ne pas porter de vêtements amples ou de bijoux qui peuvent se coincer dans les parties en mouvement de la machine. Veillez à toujours porter des lunettes de protection ou une autre protection des yeux, une protection acoustique

(IMPERATIF lorsque la pression acoustique est supérieure à 80 dB (A)), un casque de protection (il est recommandé de porter un casque avec protection du visage), des bottes ou des chaussures à semelles antidérapantes, des pantalons longs et robustes ainsi que des gants de travail résistants. Les équipements de protection individuelle (EPI) utilisés doivent répondre aux normes en vigueur.

2. Conseils pratiques pour l'utilisation de la machine en fonction débroussailleuse

a) A la mise en marche du moteur et lorsqu'il tourne, tenir les parties corporelles, surtout les mains et les pieds, à l'écart du fil de coupe et de la lame 3 dents. Ne démarrez pas la débroussailleuse lorsqu'elle est retournée (sa tête en l'air) ou si elle n'est pas en position de travail correcte.

Le carter de protection et autres dispositifs de protection ont pour but de vous protéger mais ils assurent également un fonctionnement correct de l'appareil.

b) Utilisez exclusivement une tête de coupe et une lame 3 dents d'origine. N'utilisez jamais d'organe de coupe métallique au lieu du fil en plastique. N'utilisez pas l'appareil pour couper de l'herbe/du gazon qui ne pousse pas au sol, par exemple de l'herbe sur des murs, rocailles, au-dessus de la tête, etc. Avec l'appareil en marche, ne traversez pas de zones et de chemins caillouteux.

Après avoir éteint la débroussailleuse, la lame et le fil nylon tournent encore pendant quelques secondes, soyez donc très vigilant.

c) Maintenir une distance de sécurité de 15 m autour de la débroussailleuse lors de l'utilisation. Dans la zone de travail, l'utilisateur de la débroussailleuse est responsable vis-à-vis des accidents et des dommages causés à autrui ou à ses biens par l'utilisation de l'appareil. Arrêter d'utiliser la machine lorsque des personnes, en particulier des enfants, ou des animaux domestiques, se trouvent à proximité.

d) Ne pas toucher les alentours de l'échappement ou du cylindre, qui deviennent brûlants pendant l'utilisation.

e) Tenir la débroussailleuse avec la main droite sur la poignée à gâchette et la main gauche sur la poignée avant. Tenir fermement les deux poignées pendant le

fonctionnement. La débroussailleuse doit être tenue dans une position confortable, la poignée arrière se trouvant à peu près à hauteur de la hanche.

f) Toujours utiliser la débroussailleuse à plein régime. Couper les herbes hautes de haut en bas. Ceci empêchera l'herbe de s'enrouler sur le tube de l'arbre moteur et de la tête de coupe, ce qui pourrait causer des dommages dus à une surchauffe. Si l'herbe s'enroule sur la tête de coupe, arrêter le moteur, débrancher le fil de bougie et enlever l'herbe. Le travail prolongé à mi-régime causerait l'écoulement d'huile par l'échappement.

3. Causes de rebonds et prévention par l'opérateur lors de l'utilisation de la lame 3 dents

Lorsqu'il est équipé d'une lame, utiliser cet outil avec la plus extrême prudence. Un rebond de lame peut se produire lorsque celle-ci entre en contact avec un objet qu'elle ne peut pas couper. Ce contact peut causer un bref blocage de la lame, qui fait « rebondir » l'outil en direction opposée de l'objet heurté. Ceci peut être assez violent et faire perdre le contrôle de l'outil. Pour faciliter la coupe et assurer la sécurité, travailler avec un mouvement de droite à gauche. Pour éviter l'effet rebond, respecter les consignes de sécurité ci-dessous:

- a) Avant de commencer le travail, inspecter la zone de travail et enlever l'herbe autour des obstacles.
- b) Pendant l'utilisation, ne rien tenir d'autre dans les mains que les poignées.
- c) Lors de l'utilisation de la débroussailleuse, rester très concentré.
- d) Pendant l'utilisation, veiller à ne pas approcher la machine trop près des pieds, des jambes ni au-dessus de la taille.

4. Points à vérifier avant d'utiliser la débroussailleuse

a) Avant de commencer le travail, regarder attentivement autour de soi pour avoir un aperçu de l'endroit à débroussailler. S'assurer qu'il n'y ait aucun obstacle qui pourrait gêner le travail. Si c'est le cas, enlever les obstacles gênants. Vérifier que la zone à éclaircir ne contient pas de cailloux, de fils de fer ou de végétaux trop épais (diamètre supérieur à 1 cm).

b) Un périmètre de 15m autour de l'utilisateur doit être considéré comme dangereux et dans lequel personne ne doit entrer pendant que la machine est en marche. Lorsque le travail est exécuté par 2 personnes ou plus en

même temps, toujours vérifier à quel endroit les autres personnes se trouvent et maintenir une distance correcte entre chaque personne.

c) S'assurer qu'aucune vis ou écrou ne soit desserré.

Vérifier qu'il n'y ait aucune fuite, cassure, déformation ou tout autre problème sur la machine qui pourrait gêner son bon fonctionnement. Veiller particulièrement à ce qu'il n'y ait pas de problème avec la lame ou avec le support de la lame.

d) Ne jamais utiliser des dispositifs de coupe tordus, abîmés, fissurés, cassés ou endommagés.

e) Contrôler l'embrayage en vérifiant que le dispositif de coupe s'arrête de tourner lorsque le moteur tourne au ralenti.

f) Vérifier le boulon de fixation de la lame et s'assurer que la lame tourne sans à-coups et sans bruit anormal.

5. Carburant et approvisionnement : sécurité de manipulation

Faites preuve d'une grande prudence lors de la manipulation des carburants. Ils sont inflammables et les vapeurs sont explosives. Il convient de respecter les points suivants :

• Consignes de sécurité

a) Le carburant étant extrêmement inflammable, il doit toujours être manipulé avec précaution.

b) Toujours faire le plein de carburant à l'extérieur, loin de toute flamme ou source d'étincelles. Ne pas inhaler les vapeurs d'essence car elles sont toxiques.

c) Ne jamais ajouter de carburant lorsque le moteur est en marche ou chaud.

d) Ne pas laisser l'essence ou l'huile entrer en contact avec la peau.

e) Garder l'huile et l'essence à l'écart des yeux. En cas d'éclaboussure d'huile ou d'essence dans les yeux, rincer immédiatement avec de l'eau propre. Si l'irritation persiste, consulter immédiatement un médecin.

f) Nettoyer immédiatement tout carburant répandu.

• Mélange du carburant

a) Cet outil utilise un moteur deux temps qui nécessite le mélange d'essence et d'huile 2 temps. Mélanger de l'essence sans plomb et de l'huile pour moteur 2 temps dans un récipient propre homologué pour l'essence.

b) Le moteur est certifié pour fonctionner avec de l'essence sans plomb pour automobiles, avec un indice

d'octane de 90 ($[R + M] / 2$) ou plus.

c) Ne pas utiliser de mélanges tout préparés des stations-service tels que ceux utilisés dans les motos, vélomoteurs, etc.

d) Utiliser une huile 2 temps auto mélangeuse de haute qualité pour moteurs refroidis par air. Ne pas utiliser d'huile automobile ou pour moteurs hors-bord 2 temps.

e) Mélanger le carburant soigneusement avant chaque approvisionnement. Mélanger en petites quantités. Ne pas mélanger plus de carburant qu'il ne sera utilisé dans une période de 30 jours. Il est recommandé d'utiliser une huile 2 temps contenant un stabilisateur de carburant.

f) N'utiliser que des conteneurs homologués.

• Remplissage du réservoir

a) Nettoyez le pourtour du bouchon de remplissage pour éviter la contamination du carburant.

b) Desserrer le bouchon du réservoir lentement pour relâcher la pression et éviter que le carburant s'échappe.

c) Ne jamais retirer le bouchon du réservoir de carburant ou ajouter du carburant en laissant en fonctionnement le moteur. Laisser refroidir le moteur et les éléments du système d'échappement avant de se réapprovisionner en carburant.

d) Versez le carburant dans le réservoir avec précaution. Ne remplissez pas trop le réservoir. Éviter de répandre du carburant. Toujours arrêter le moteur avant de faire le plein de carburant. Ne jamais remplir le réservoir d'une machine lorsque le moteur tourne ou est chaud. S'éloigner d'au moins 5 m du point d'approvisionnement avant de lancer le moteur. Ne pas fumer !

e) Remettez toujours en place le bouchon du réservoir de carburant et resserrez-le bien après avoir refait le plein.

f) Si vous renversez du carburant, n'essayez pas de démarrer le moteur mais éloignez la machine des écoulements accidentels avant de démarrer.

g) Ne jamais se réapprovisionner en carburant dans un local fermé.

h) Ne jamais abriter l'outil ou le conteneur de carburant dans un local où se trouve une flamme nue comme celle d'un chauffe-eau.

i) Si l'on vidange le réservoir de carburant, il convient de le faire à l'extérieur.

6. Rangement et maintenance

- a) Enlever tout résidu sur la machine, vérifier qu'aucune partie ne soit endommagée, sinon la faire réparer avant la prochaine utilisation.
- b) Arrêtez l'appareil et retirez la bougie avant tout travail d'entretien.
- c) Utilisez exclusivement des pièces de rechange et des accessoires fournis ou préconisés par le constructeur. Ne tentez jamais de réparer l'appareil vous-même.
- En effet, tous les travaux qui ne sont pas stipulés dans ce manuel doivent être exclusivement confiés à des stations de service après-vente autorisées par nos soins.
- d) Vider le carburant du réservoir, desserrer la vis de purge du réservoir pour que le carburant coule, mettre la machine en marche et la laisser tourner jusqu'à ce qu'elle s'arrête d'elle-même.
- e) Retirer la bougie et mettre quelques gouttes d'huile 2 temps dans le moteur. Tirer sur la corde du lanceur 2 à 3 fois, remettre la bougie jusqu'au point d'ancrage.
- f) Appliquer du produit antirouille sur les parties métalliques comme sur le câble d'accélération métallique, mettre le cache sur les dispositifs de coupe et ranger la machine à l'intérieur à l'abri de l'humidité.
- d) Lorsque l'on arrête la machine pour effectuer des opérations d'entretien, pour inspecter ou pour l'entreposer, couper le moteur, débrancher le câble de la bougie et s'assurer que toutes les parties mobiles sont à l'arrêt. Laisser refroidir le moteur avant d'effectuer toute inspection, réglage, etc.
- e) Entreposer la machine dans un lieu où la vapeur de carburant n'atteindra pas de flamme nue ou d'étincelle. Toujours laisser refroidir la machine avant de l'entreposer.
- f) Lorsque l'on transporte ou entrepose la machine, il faut toujours monter la protection de transport du dispositif de coupe.

7. Transport

- S'assurer que les protège-lames sont bien en place.
- Lors d'un transport par véhicule, attacher la machine à l'aide d'une corde. Ne pas transporter en moto ni en vélo car c'est dangereux.
- Ne jamais transporter la débroussailleuse sur des routes accidentées sur des longues distances sans avoir enlevé au préalable le carburant du réservoir. Risque de fuite !

8. Premiers secours

Veillez-vous assurer qu'une trousse de premiers secours est immédiatement disponible en tout temps en cas d'accident. Après avoir utilisé un élément de la trousse de premiers secours, vous devez le remplacer sans tarder.

Lorsque vous demandez de l'aide, fournissez les informations suivantes :

- Le lieu de l'accident
- Ce qui s'est passé
- Le nombre de blessés
- Le type de blessures
- Votre nom !

Vibrations

Au bout d'une assez longue durée d'utilisation de la machine, les vibrations peuvent provoquer une perturbation de l'irrigation sanguine des mains (« maladie des doigts blancs »).

Il n'est pas possible de fixer une durée d'utilisation valable d'une manière générale, car l'effet des vibrations dépend de plusieurs facteurs.

Les précautions suivantes permettent de prolonger la durée d'utilisation :

- *garder les mains au chaud (porter des gants chauds) ;*
- *faire des pauses.*











Les facteurs suivants raccourcissent la durée d'utilisation :


- *tendance personnelle à souffrir d'une mauvaise irrigation sanguine (symptômes : doigts souvent froids, fourmillements) ;*
- *utilisation à de basses températures ambiantes ;*
- *effort exercé sur les poignées (une prise très ferme gêne l'irrigation sanguine).*


Si l'on utilise régulièrement la machine pendant de longues périodes et que les symptômes indiqués ci-avant (par ex. fourmillements dans les doigts) se manifestent à plusieurs reprises, il est recommandé de se faire ausculter par un médecin.

Explication des symboles


| | |
|---|--|
|  | Avertissement / Danger / Précaution |
|  | Ne pas toucher le fil nylon ou la lame avant son arrêt complet pour le/la remplacer |
|  | Maintenir une zone de sécurité 15 mètres autour de la machine |
|  | Attention aux surfaces chaudes: risque de brûlures |
|  | Le carburant est extrêmement inflammable. Ne pas approcher d'une flamme nue ou d'un feu. |
|  | Attention aux objets projetés |
|  | Risque de projections d'objets. Ne pas utiliser l'outil de coupe sans le carter de protection en place. |
|  | Choc en retour ! |
|  | <i>Éloignez vos pieds des parties coupantes.</i> |
|  | Risque d'inhalation de monoxyde de carbone |

| | |
|---|---|
|  | Cet appareil n'a pas été conçu pour fonctionner avec une lame équipée de dents de scie. |
|  | Porter un casque de protection |
|  | Porter des protections auditives |
|  | Porter des lunettes de sécurité |
|  | Porter des gants de protection |
|  | Porter des bottes anti-dérapantes |
|  | Porter une combinaison de protection |
|  | Ne pas approcher les mains des lames de coupe : risque de blessures graves |
|  | Ne pas utiliser sous la pluie |
|  | Lire le manuel avant d'utiliser la machine |

| | |
|--|---|
|  | <p>Niveau de puissance acoustique garanti</p> |
|--|---|

| | |
|--|---|
|  | <p>Conforme aux exigences essentiels de la ou des directives européennes applicables au produit</p> |
|--|---|

Symboles sur la machine

| | |
|---|--|
|  | <p>Remplissage du réservoir de carburant (mélange essence / huile)</p> |
|---|--|



- Avant d'utiliser votre machine lisez ce manuel attentivement et soyez sûr d'en avoir bien compris la manipulation.
- Gardez ce manuel à portée de main.

▲ LA SECURITE AVANT TOUT

Les consignes contenues dans ce manuel précédées du symbole ▲ indiquent les éléments critiques à prendre en considération pour éviter toute blessure physique. Pour cette raison, vous êtes priés de lire attentivement toutes ces instructions et de les respecter scrupuleusement.

■ REMARQUES SUR LES TYPES DE SYMBOLES DE MISE EN GARDE DANS LE MANUEL

▲ ATTENTION

Ce symbole signifie que les consignes doivent être respectées à la lettre afin d'éviter des accidents qui pourraient entraîner des blessures graves ou même un décès.

IMPORTANT

Ce symbole signifie que les consignes doivent être respectées avec précaution, car dans le cas contraire, elles peuvent conduire à des problèmes mécaniques, des pannes ou des détériorations importantes.

REMARQUE

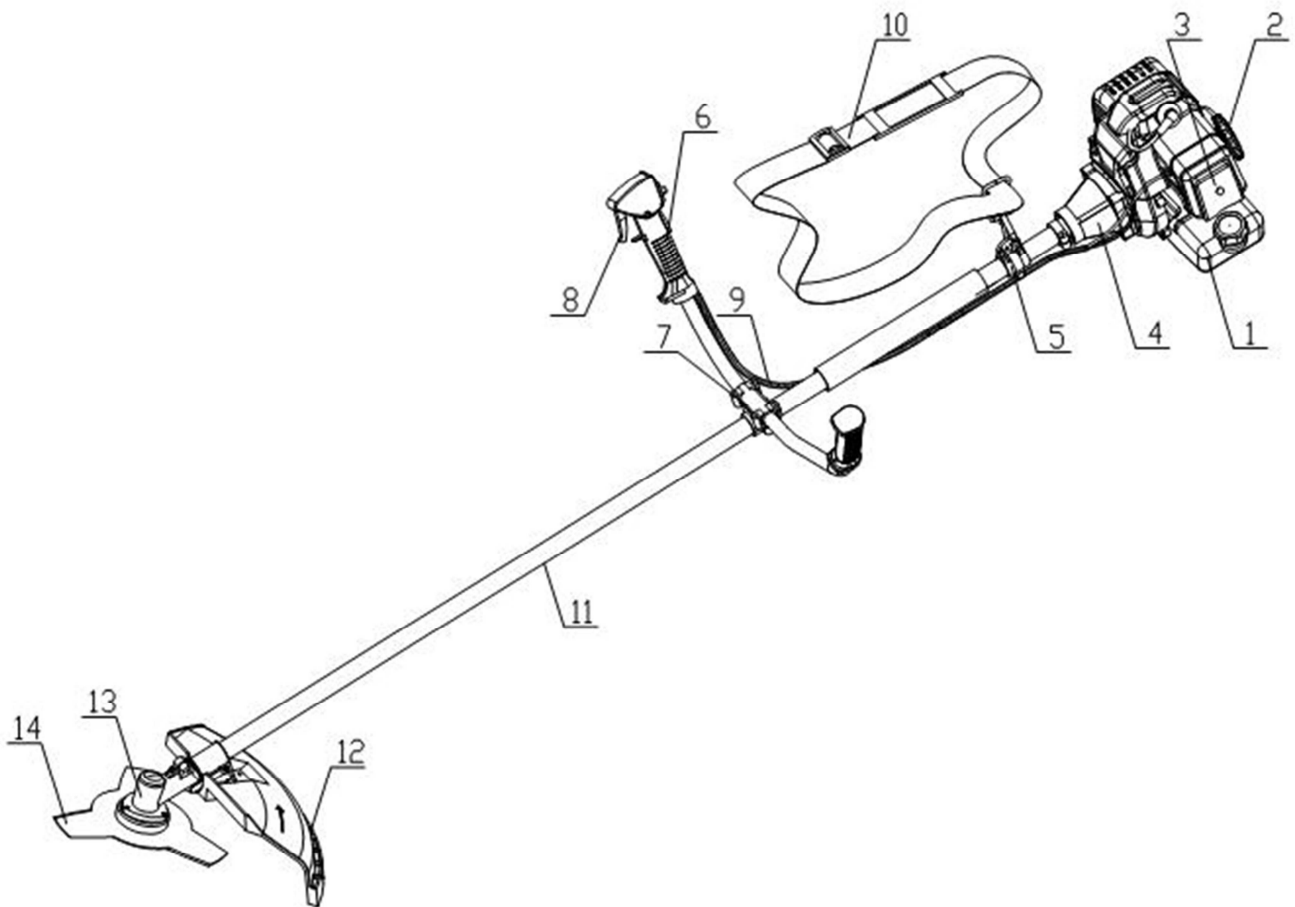
Ce symbole précède des conseils ou des orientations utiles pour l'utilisation de votre machine.

Table des matières (français)

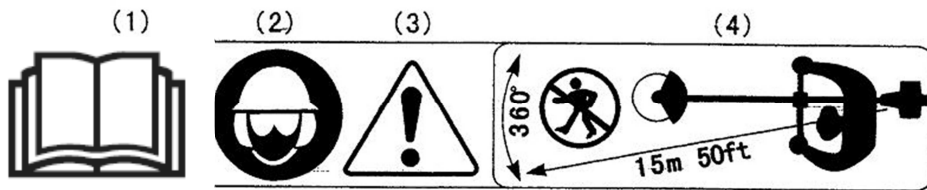
| | |
|--------------------------------------|--|
| 1. LOCALISATION DES COMPOSANTS | |
| 2. EXPLICATION DES SCHEMAS | |
| 3. SYMBOLES SUR LA MACHINE..... | |
| 4. CONSIGNES DE SECURITE..... | |
| 5. CONFIGURATION | |
| 6. COMBUSTIBLE..... | |
| 7. UTILISATION..... | |
| 8. ENTRETIEN..... | |
| 9. CARACTERISTIQUES | |

1. LOCALISATION DES COMPOSANTS

- | | |
|---------------------------------------|----------------------------|
| 1. Réservoir de carburant | 8. Gâchette d'accélérateur |
| 2. Starter | 9. Câble d'accélérateur |
| 3. Filtre à air | 10. Harnais |
| 4. Cache de protection de l'embrayage | |
| 5. Point d'accrochage | 11. Tube de transmission |
| 6. Poignée | 12. Cache de sécurité |
| 7. Fixation de la poignée | 13. Boîte de vitesse |
| | 14. Lame |



2. EXPLICATION DES SCHEMAS



- (1). Lisez le manuel d'utilisation avant d'utiliser la machine.
- (2). Protégez-vous les oreilles et les yeux.
- (3). Attention/Avertissement
- (4). Maintenez les personnes tierces, enfants et badauds à 15 mètres de distance de la machine.

IMPORTANT

Si les indications imprimées sur la machine se décollent ou se salissent et sont impossible à lire, vous devriez contacter le revendeur auprès duquel vous avez acheté le produit pour commander de nouvelles étiquettes de consignes et les apposer aux emplacements requis.

ATTENTION

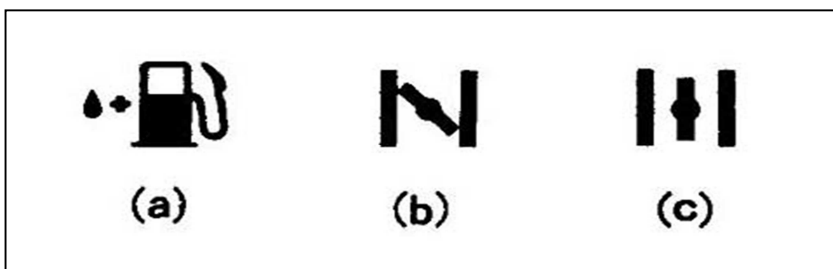
Ne modifiez jamais votre machine.

Nous ne pourrions pas garantir la machine si vous la modifiez ou si vous ne respectez pas les consignes données dans le manuel.

3. SYMBOLES SUR LA MACHINE

Pour une utilisation et un entretien en toute sécurité, des symboles ont été imprimés en relief sur la machine. Veuillez vous référer à ces symboles afin d'éviter toute erreur de manipulation.

- (a). Réservoir à essence "ESSENCE MELANGEE"
Emplacement: BOUCHON A ESSENCE.
- (b). Sens pour désactiver le starter
Emplacement: CACHE DU FILTRE A AIR
- (c). Sens pour activer le starter
Emplacement: CACHE DU FILTRE A AIR



4. CONSIGNES DE SECURITE

■ AVANT D'UTILISER LA MACHINE

- (a) Pour utiliser correctement cette machine, lisez avec attention ce manuel d'utilisateur.
- (b) Ce produit a été conçu pour couper le gazon et ne doit jamais être utilisé pour une autre utilisation.
- (c) N'utilisez jamais cette machine lorsque vous êtes sous l'influence de l'alcool, lorsque vous souffrez de fatigue/vertiges ou si vous manquez de sommeil, lorsque vous souffrez de somnolence suite à la prise d'un médicament ou sous n'importe quel autre état qui vous empêcherait d'utiliser la machine correctement et de manière sûre.
- (d) Evitez d'utiliser le moteur en intérieur. Les gaz d'échappement contiennent du monoxyde de carbone dangereux pour votre santé.
- (e) Lorsque vous utilisez cette machine pour la première fois, avant de commencer votre travail, assurez-vous d'en apprendre la manipulation auprès d'un travailleur qualifié.
- (f) Conservez ce manuel à portée de main, de sorte à pouvoir vous y référer plus tard, lorsque des questions se posent.

■ HABILLEMENT ET EQUIPEMENT DE TRAVAIL

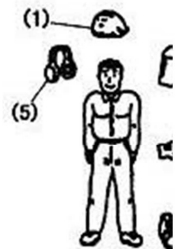
- (a) Lorsque vous utilisez la machine, portez des vêtements adaptés et les équipements de protection ci-dessous :

- (1) Un casque
- (2) Des lunettes de protection/une protection faciale
- (3) Des gants de travail épais
- (4) Des chaussures de sécurité antidérapantes
- (5) Des protections pour les oreilles
- (6) N'utilisez jamais la machine si

vous portez des vêtements courts, des chaussures ouvertes ou si vous êtes à pieds nus.

■ ELEMENTS A CONTROLER AVANT D'UTILISER VOTRE MACHINE

- (a) Avant toute utilisation, vérifiez que l'unité est en bon état, enlevez tous les obstacles qui peuvent être dégagés pour libérer l'espace de travail.
- (b) Vérifiez que toutes les vis et tous les écrous sont bien serrés, que le réservoir d'essence ne fuit pas, que les dents sont en bon état et qu'aucun élément ne peut empêcher le bon fonctionnement du système. Soyez particulièrement attentif à l'état des lames et des joints par lesquels les lames sont attachées à la machine.
- (c) N'utilisez jamais de lames émaillées, cassées, usées ou endommagées. Les lames doivent toujours être aiguisées.
- (d) Vérifiez que les écrous/vis de fixation des lames sont correctement serrés et que la lame tourne en douceur sans émettre de bruits anormaux.



■ REMARQUES AU DEMARRAGE DU MOTEUR

1. Jetez un œil attentif autour de vous et assurez-vous que l'espace de travail est dégagé dans un rayon de 15 mètres.
2. Positionnez la machine au sol dans un endroit stable et tenez-la fermement de manière à garantir que ni les parties coupantes ni l'accélérateur ne rentrent en contact avec un obstacle lorsque le moteur démarre.
3. Placer la gâchette d'accélérateur en position de ralenti lors du démarrage du moteur.

■ UTILISATION EN TOUTE SECURITE

1. Avant d'utiliser l'unité, nettoyez votre espace de travail et enlevez les herbes autour des obstacles.
2. Lorsque vous utilisez votre machine, ne tenez pas d'autre élément excepté la poignée.
3. Lorsque vous utilisez votre machine, surveillez-la toujours des yeux. Si nécessaire, placez la gâchette de l'accélérateur en position de ralenti.
4. Lorsque vous utilisez votre machine, faites attention à ne pas approcher trop la machine de vos pieds ni de votre poitrine.

■ REMARQUES A PROPOS DU TRANSPORT

- (a). Vérifiez que le cache de protection approprié des lames est bien en place. (si la lame en est équipée)

■ CONSIGNES DE SECURITE PENDANT L'UTILISATION

- (a). Tenez fermement la poignée de la machine des deux mains. Si vous arrêtez de travailler, placez la gâchette de l'accélérateur en position de ralenti.
- (b). Lorsque vous travaillez, tenez-vous bien droit.
- (c). Utilisez toujours la machine à la bonne vitesse de fonctionnement pour effectuer des travaux de coupe, n'augmentez jamais la vitesse plus que nécessaire.
- (d). Ne touchez jamais la bougie ou le cordon de prise quand le moteur fonctionne. Le faire peut vous exposer au risque d'un choc électrique.
- (e). Ne touchez jamais le silencieux, la bougie, ou d'autres parties métalliques du moteur quand le moteur fonctionne ou immédiatement après l'arrêt du moteur. Le faire peut aboutir à de graves brûlures.
- (f). Quand vous avez fini de couper à un endroit et que vous souhaitez continuer à travailler à une autre place, éteignez le moteur et tournez l'appareil comme les parties tranchantes loin de votre corps.



■ CONSIGNES DE SECURITE PENDANT L'ENTRETIEN

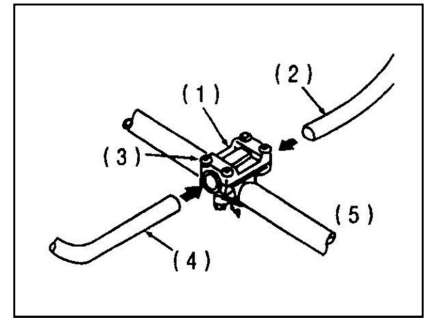
- a Vous ne devez en aucun cas altérer/modifier la composition de la machine. Cela pourrait entraîner un dysfonctionnement de l'unité et l'empêcher de fonctionner correctement.
- b. Veillez toujours à éteindre le moteur avant d'effectuer tout entretien ou toute vérification.
- c Lorsque vous aiguisiez, retirez ou remontez la lame, veillez à porter des gants de protection épais et à utiliser uniquement l'équipement et les outils appropriés pour éviter les blessures.

5. CONFIGURATION

■ POIGNEE

1. Desserrez les 4 vis de la fixation de la poignée.
2. Insérez la poignée droite (la gâchette d'accélérateur est attachée) et la poignée gauche dans la fixation et resserrez bien les écrous.

- (1) Fixation de la poignée.
- (2) Poignée droite
- (3) Vis
- (4) Gauche
- (5) Côté moteur



■ CACHES DE PROTECTION

Reliez le cache de protection à la boîte de vitesses et fixez-le solidement au moyen de deux vis (M5X25)

CABLE D'ACCELERATEUR

▲ ATTENTION

Après avoir installé la poignée, vérifiez que le câble d'accélérateur est relié à l'accélérateur. Si cela n'est pas le cas, cela est très dangereux car le moteur se met à tourner par action du levier d'accélérateur.

■ AJUSTEMENT DU CABLE D'ACCELERATEUR

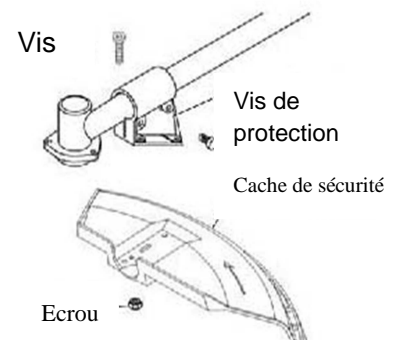
1. Si le jeu est trop court ou long, enlever le cache du filtre à air, desserrer l'écrou de blocage et ajuster le jeu.

■ INSTALLATION DU FIL DE COUPE EN NYLON

1. Positionner correctement le support intérieur et le support extérieur de l'arbre de transmission.
2. Vissez la vis (M8 gauche) dans l'arbre de transmission et fixez-la avec la clé.
3. Vissez le fil de coupe en nylon dans la vis en fixant le support intérieur avec la barre en forme de L et serrez-le manuellement.

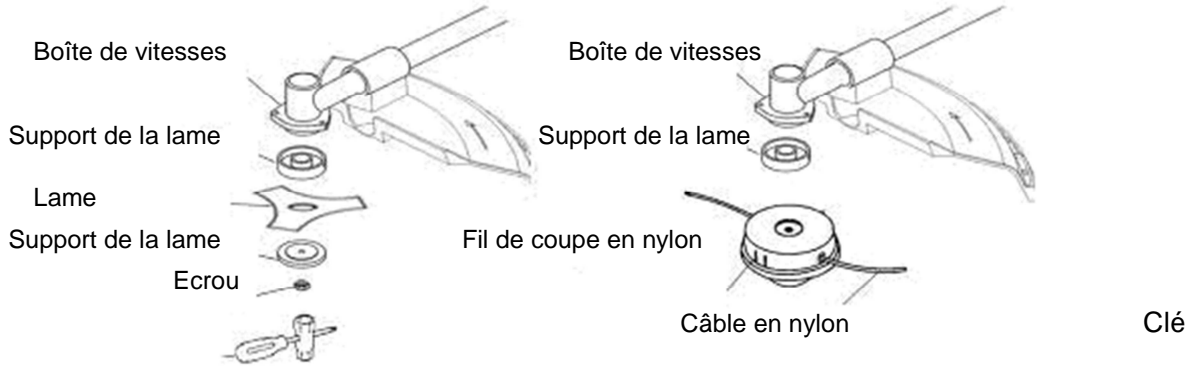
REMARQUE

Conservez les vis et rondelles – pour installer la lame avec soin – de manière à ne pas les perdre.



■ INSTALLATION DE LA LAME EN METAL

1. Positionner le support intérieur à l'arbre de transmission, et tournez pour le fixer avec la barre en forme de L.
2. Placez la lame sur le support intérieur avec la face avec des lettres vers la boîte de vitesses, et faire correspondre correctement les trous de la lame à la projection du support intérieur.
3. Positionner le support extérieur à l'arbre de transmission avec la face creuse vers la lame.
4. Placez le cache des vis sur le support externe et fixer le avec la vis (vis gauche) avec la rondelle élastique et la rondelle.



Vitesse max : 10000min⁻¹

COMBUSTIBLE

ATTENTION

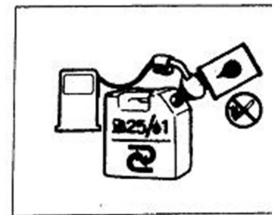
- L'essence est un matériau très inflammable. Evitez de fumer ou de générer des flammes ou des étincelles à proximité du combustible.
- Essuyez toutes les flaques avant de démarrer le moteur.
- Assurez-vous d'arrêter le moteur et laissez refroidir l'unité avant de l'alimenter en combustible.
- Maintenez les flammes nues loin de la zone où le carburant est manipulé ou entreposé.



IMPORTANT

· N'utilisez jamais d'huile pour moteur à 4 temps ni d'huile pour moteur à 2 temps refroidi par eau. Cela pourrait causer l'encrassement des bougies, bloquer l'orifice d'échappement ou coincer les pistons.

· Le mélange de combustible non utilisé depuis plus d'un mois peut encrasser le carburateur et entraîner un dysfonctionnement du moteur. Placer le carburant non-utilisé dans un récipient hermétique et conservez-le dans une pièce sombre et fraîche.



· Mélangez de l'essence standard (avec ou sans plomb, sans alcool) avec une petite quantité d'huile pour moteur à 2 temps refroidi par air.

TAUX DE MELANGE RECOMMANDE

Essence 30: Huile 1

6. UTILISATION

DEMARRER LE MOTEUR

ATTENTION

- Avant de démarrer le moteur, contrôlez l'unité dans son intégralité et vérifiez qu'elle ne présente aucune fuite d'essence, que l'outil de coupe est bien installé et solidement fixé et que toutes les vis sont correctement serrées.
- Eloignez tout corps étranger des unités de découpe.

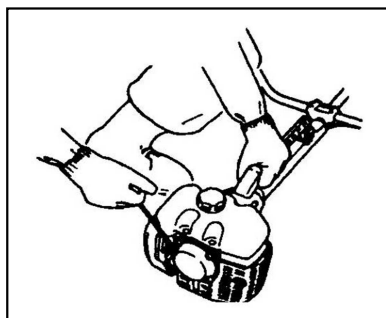
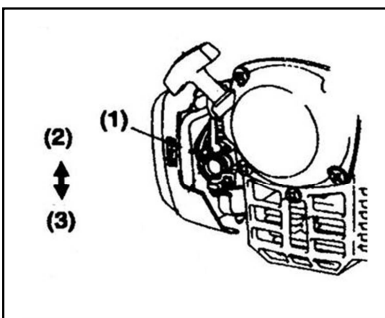
1. Placez le starter sur la position fermée.

(1) Starter (2) Fermer (3) Ouvrir

2. N'enclenchez le starter qu'en maintenant fermement la machine en place.

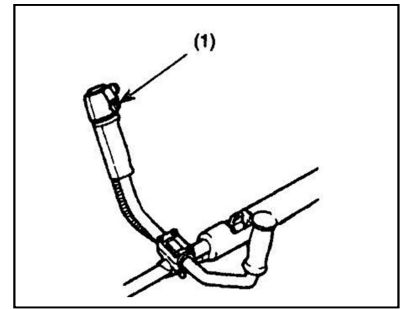
3. Après démarrage du moteur, enclenchez doucement le starter.

4. Laissez le moteur chauffé pendant 2 à 3 minutes.



■ ARRETER LE MOTEUR

1. Placer la gâchette d'accélérateur en position de ralenti.
 2. Appuyez sur le bouton interrupteur du moteur.
- (1) Bouton interrupteur du moteur



■ OPERATION DE COUPE

UTILISATION DE LA LAME METALLIQUE

Découpez toujours en effectuant des mouvements de droite à gauche.

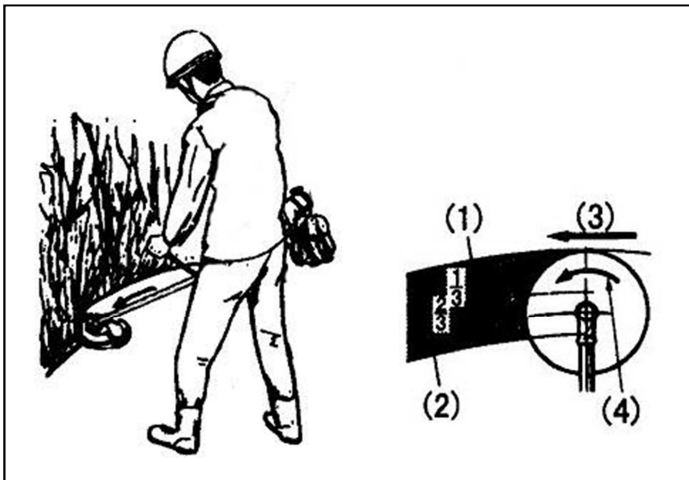
Une lame métallique est au maximum de ses capacités à 1/3 de la zone du bord. Utilisez ce secteur pour couper des arbustes, des mauvaises herbes dures et épaisses. Pour couper la jeune herbe, vous pouvez utiliser jusqu'à une zone de coupe de 2/3 à partir du bout de lame.

IMPORTANT

Utiliser la machine à faible vitesse permet d'éviter aux herbes, mauvaises herbes ou brindilles de se prendre dans les lames et aussi cela permet à l'axe de transmission et l'embrayage de s'user moins rapidement.

⚠ ATTENTION

- Pour des raisons de sécurité, n'utilisez pas de conduit de métal renforcé.
- Ne passez pas la lame à l'eau si vous utilisez un dévidoir. Cela pourrait fissurer la lame.



7. ENTRETIEN

APRES 25 HEURES D'UTILISATION

FILTRE A AIR

Vérifiez et nettoyez le filtre à air au moyen d'une eau savonneuse tiède dès que nécessaire. Séchez complètement le filtre avant de le réinstaller sur l'unité. Si le filtre à air est endommagé, remplacez-le par un nouveau.

IMPORTANT

Un filtre à air bouché peut faire augmenter la consommation d'essence et réduire la puissance de la machine. L'utilisation de la machine sans filtre à air ou avec un filtre déformé aurait pour conséquence de détériorer rapidement le moteur.

FILTRE A ESSENCE

Retirez le filtre du réservoir à essence au moyen d'un petit câble crochet. Débranchez le filtre du conduit d'alimentation en essence. Nettoyez les composants avec du combustible.

IMPORTANT

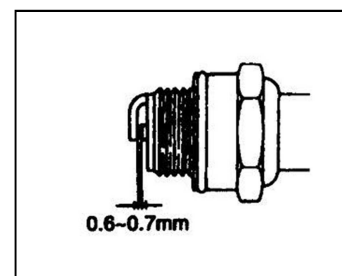
Un filtre à essence bouché peut engendrer de mauvaise accélération du moteur.

BOUGIE

Retirez et contrôlez les bougies et en cas de besoin, nettoyez les électrodes au moyen d'une petite brosse.

L'écart d'allumage devrait être ajusté à 0,6 ~ 0,7 mm (F15).

Lors du remplacement de la bougie, utilisez uniquement des produits qui ont été recommandés par le fabricant.



PRISE D'AIR DE REFROIDISSEMENT

Vérifiez la prise d'air de refroidissement et les contours du cylindre.

IMPORTANT

Si ces consignes n'étaient pas respectées, le silencieux pourrait surchauffer, ce qui risquerait de mettre le feu à la machine.

■ BOITE DE VITESSES

Après 25 heures d'utilisation, graissez la boîte de vitesse au moyen d'un lubrifiant adapté.

APRES 100 HEURES D'UTILISATION

■ SILENCIEUX

1. Retirez le silencieux, insérez le tournevis dans l'ouverture, et essuyez toute trace de carbone. Essuyez aussi toute trace de carbone présente sur le pot d'échappement.

■ REGLER LE CARBURATEUR

Un mauvais réglage du carburateur pourrait endommager votre unité. Si le moteur ne fonctionne toujours pas correctement après avoir ajusté le carburateur, veuillez contacter votre revendeur.

VIS DE REGLAGE DU RALENTI

Ceci est la vis pour ajuster la rotation du moteur lorsque la gâchette d'accélérateur est placée sur la position de vitesse la plus basse. Si vous tournez à droite (sens horaire), la rotation augmente et à gauche (sens anti-horaire), elle diminue.

(1) vis de réglage du ralenti (2) Haut (3) Bas

■ ENTRETIEN AVANT STOCKAGE

1. Essuyer la poussière de la machine, vérifiez que cette dernière n'est pas endommagée ou qu'aucune pièce n'est desserrée. Si vous constatez des problèmes, faites-les réparer avant d'utiliser à nouveau la machine.
2. Videz l'essence du réservoir entièrement. Desserrez le bouchon de vidange de la cuve pour extraire l'essence. Allumez le moteur et laissez le tourner jusqu'à ce que l'essence se consume dans sa totalité.
3. Retirez la bougie et remplissez le compartiment d'huile de type 1~2 CC 2 temps. Enclencher le starter 2 ~ 3 fois, remonter la bougie.
4. Appliquez un produit antirouille sur les parties métalliques comme par exemple le câble d'accélérateur, placer le cache de la lame et ranger la machine à l'intérieur afin d'éviter la corrosion

8. CARACTERISTIQUE

| Nom | | COUPE BORDURE - DEBROUSAILLEUSE | |
|---|---------------------------------------|---|------------------------------------|
| Modèle de machine | | DCBT33D-2S | |
| Diamètre lame/vitesse | | 255 mm / 7200min ⁻¹ | Vitesse Max 10000min ⁻¹ |
| Diamètre bobine/vitesse | | 440 mm / 6800min ⁻¹ | |
| Type de poignée | | A deux mains | |
| unité sans outil de coupe, réservoir vide | | 6.8 Kg | |
| appareil avec accessoire de coupe spécifié, réservoir vide | | 7.1 Kg | |
| Unité avec outil de coupe spécifié, réservoir plein | | 7.6Kg | |
| Côté extérieur | | 2300X320X450 mm | |
| Lame 3 dents | | 25.5cm | |
| Bobine | | 440mm | |
| Méthode de transmission de la puissance | | Embrayage automatique à spirales (centrifuge) | |
| Taux de réduction | | 13 :10 | |
| Sens de rotation de la lame | | Sens inverse des aiguilles d'une montre (au regard de l'utilisateur) | |
| Carburant moteur | Modèle | 1E36F | |
| | Type | Monocylindre 2 temps à refroidissement par air | |
| | Déplacement | 33 cm ³ | |
| | Sortie max. | 1,1 Kw/9300min ⁻¹ | |
| | Couplage max. | 1.6 N·m/3000min-1+/-300 | |
| | Capacité du réservoir à essence | 0,8L | |
| | Rapport de mélange | 30:1 | |
| | Huile lubrifiante | Huile moteur FC-2 | |
| | Carburateur | Valve à piston | |
| | Méthode d'allumage | Volant magnétique I-C | |
| | Bougie | L7RTC | |
| | Méthode de démarrage | Stater de la bobine | |
| | Méthode d'arrêt | Circuit de démarrage principal court (bouton) | |
| Poids net | 3.5 Kg | | |

*Les caractéristiques sont soumises à des modifications sans préavis!

Émissions sonores

Valeurs des émissions sonores mesurées selon la norme applicable :

| | | |
|--------------------------|-----------|-------------|
| Pression acoustique LpA | 90 dB(A) | K = 3dB(A) |
| Puissance acoustique LwA | 109 dB(A) | K = 3 dB(A) |

ATTENTION! Lorsque la pression acoustique dépasse la valeur de 85 dB(A), il est nécessaire de porter des dispositifs individuels de protection de l'ouïe.

Vibration

Valeur quadratique moyenne pondérée de l'accélération selon la norme applicable 7.0 m/s² K = 1,5 m/s²



La valeur totale de vibrations déclarée a été mesurée conformément à une méthode d'essai normalisée et peut être utilisée pour comparer un outil à un autre; l'indication du fait que la valeur totale de vibrations déclarée peut également être utilisée pour une évaluation préliminaire de l'exposition.



L'émission de vibration au cours de l'utilisation réelle de l'outil électrique peut différer de la valeur totale déclarée, selon les méthodes d'utilisation de l'outil; et signifiant la nécessité d'identifier les mesures de sécurité visant à protéger l'opérateur, qui sont basées sur une estimation de l'exposition dans les conditions d'utilisation réelles (compte tenu de toutes les parties constituantes du cycle de fonctionnement, telles que les temps d'arrêt de l'outil et de fonctionnement au repos, en plus du temps de déclenchement).

ENTRETIEN

_ Un commutateur endommagé doit être remplacé dans nos ateliers du service après-vente.

ENTREPOSAGE

- Nettoyez soigneusement toute la machine et ses accessoires.
- Entrez-la hors de la portée des enfants, dans une position stable et sûre, dans un lieu sec et tempéré, évitez les températures trop hautes ou trop basses.
- Protégez-la du rayonnement direct du soleil. Tenez-la, si possible, dans le noir.
- Ne l'enfermez pas dans des sacs en plastique car de l'humidité pourrait s'y former..

GARANTIE

Pour les clauses de garantie, reportez-vous aux conditions de garantie ci-jointes.

SERVICE APRES-VENTE

- Les réparations et interventions réalisées sur l'appareil ne sont permises que par du personnel spécialisé agréé !
- Adressez-vous à votre revendeur.
- Attention ! Les interventions non conformes annulent toute garantie.**
- Des réparations non conformes peuvent conduire à des dangers considérables pour l'utilisateur !
- Afin d'en améliorer les capacités, cet appareil peut faire l'objet de modifications de conception ou de construction sans préavis.

SERVICE APRÈS-VENTE ET ASSISTANCE

Notre Service Après-Vente répond à vos questions concernant la réparation et l'entretien de votre produit et les pièces de rechange. Vous trouverez des vues éclatées ainsi que des informations concernant les pièces de rechange également sous : **www.eco-repa.com**

Les conseillers techniques et assistants ELEM GARDEN TECHNIC sont à votre disposition pour répondre à vos questions concernant nos produits et leurs accessoires : sav@eco-repa.com

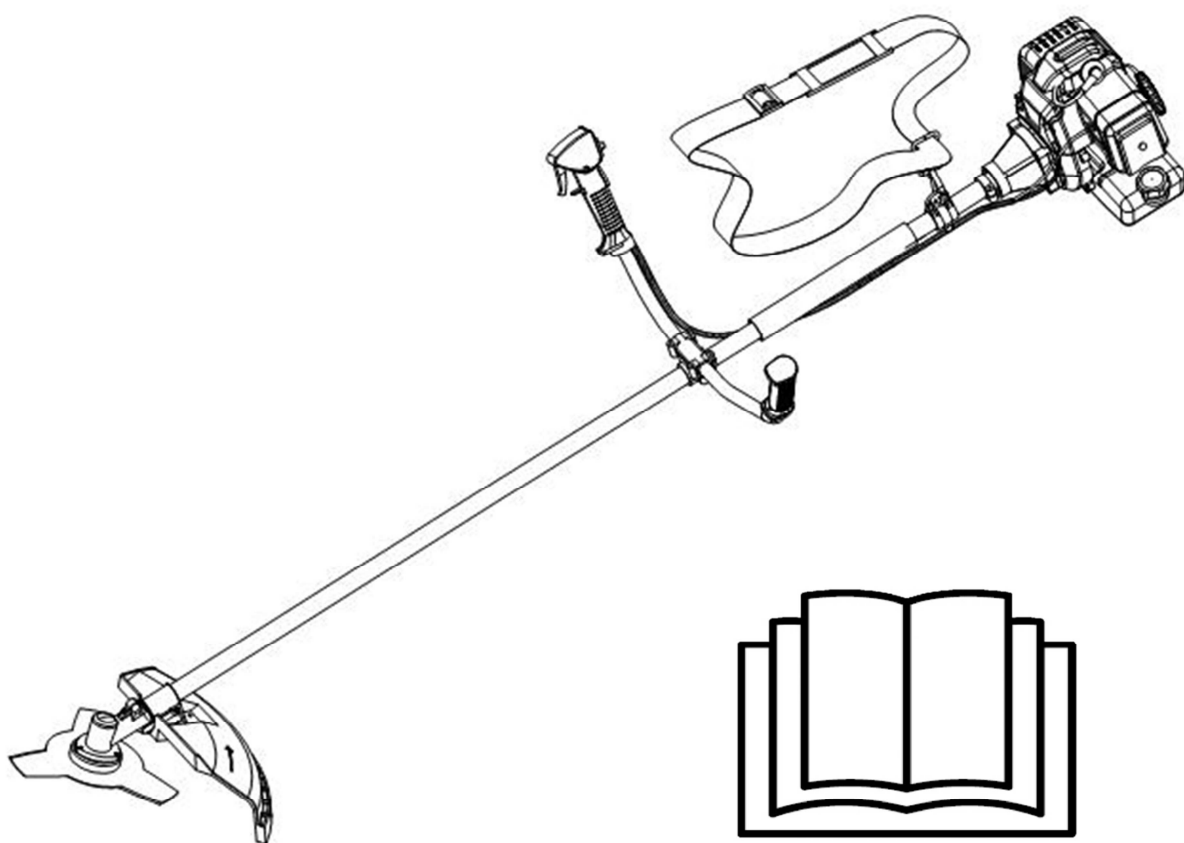
ELEM GARDEN TECHNIC
81, rue de gozée 6110 Montigny-le-Tilleul Belgique
Tél : 0032 (0) 71 29 70 70
Fax : 0032 (0) 71 29 86



GEBRUIKERSHANDLEIDING

BOSMAAIER

DCBT33D-2S



S51 M12 Y2014



OPGELET:

Lees aandachtig de instructiehandleiding vooraleer de machine te gebruiken en bewaar deze.

VEILIGHEIDSRICHTLIJNEN

Algemene instructies

Voor een correcte gebruik dient de gebruiker deze gebruiksaanwijzing te lezen om zichzelf bekend te maken met de juiste manier van omgaan met het multifunctionele aandrijfsysteem. Gebruikers die onvoldoende geïnformeerd zijn, lopen de kans zichzelf en anderen in gevaar te brengen als gevolg van onjuist omgaan met het multifunctionele aandrijfsysteem.

Wij adviseren u het multifunctionele aandrijfsysteem uitsluitend uit te lenen aan personen die aantoonbare ervaring hebben in het gebruik van een multifunctioneel aandrijfsysteem.

Geef altijd de gebruiksaanwijzing mee.

Allereerst dienen gebruikers de dealer te vragen om basisinstructies om zichzelf bekend te maken met het omgaan met een multifunctioneel aandrijfsysteem.

Laat geen kinderen of jonge mensen die jonger zijn dan 18 jaar met het multifunctionele aandrijfsysteem werken. Jongeren die ouder zijn dan 16 jaar mogen echter het gereedschap gebruiken om te oefenen, maar alleen onder toezicht van een gekwalificeerde begeleider.

Gebruik het multifunctionele aandrijfsysteem altijd met de hoogst mogelijke zorg en aandacht.

Gebruik het multifunctionele aandrijfsysteem alleen als u in goede lichamelijke conditie bent. Werk altijd rustig en voorzichtig. De gebruiker is aansprakelijk ten opzichte van anderen.

Gebruik het multifunctionele aandrijfsysteem nooit na het gebruik van alcohol of drugs, of wanneer u zich moe of ziek voelt.

Het gebruik van het gereedschap kan landelijk gereguleerd zijn.

Persoonlijke-veiligheidsuitrusting

De te dragen kleding dient functioneel en geschikt te zijn, d.w.z. nauwsluitend zonder te hinderen. Draag geen juwelen of kleding die in de struiken kunnen verstrikt raken.

Om tijdens het gebruik letsels aan hoofd, ogen, handen of voeten te voorkomen en uw gehoor te beschermen, moeten de volgende veiligheidsuitrusting en beschermende kleding worden gebruikt terwijl u met het multifunctionele aandrijfsysteem werkt.

Draag altijd een helm wanneer het risico bestaat op vallende objecten. U moet de veiligheidshelm regelmatig controleren op schade en uiterlijk na 5 jaar worden vervangen. Gebruik alleen goedgekeurde veiligheidshelmen.

Het spatscherm van de helm (of de veiligheidsbril) beschermt het gezicht tegen rondvliegend afval en stenen. Draag altijd een veiligheidsbril of een spatscherm wanneer u het multifunctionele aandrijfsysteem gebruikt om oogletsel te voorkomen.

Draag geschikte uitrusting om u te beschermen tegen het lawaai en gehoorbeschadiging te voorkomen (oorbeschermers, oordopjes, enz.).

Een werkoverall beschermt tegen rondvliegend afval en opspringende stenen.

Wij raden u sterk aan een werkoverall te dragen.

Speciale handschoenen van dik leer maken deel uit van de voorgeschreven uitrusting en moeten altijd worden gedragen tijdens het gebruik van het multifunctionele aandrijfsysteem.

Draag altijd stevige schoenen met een antislipzool wanneer u het multifunctionele aandrijfsysteem gebruikt. Dit beschermt u tegen letsel en garandeert dat u stevig staat.

Dagelijkse controle en onderhoud

Controleer het gereedschap voor het gebruik op losse bouten of ontbrekende onderdelen. Let vooral op of het metalen blad of de nylondraadsnijkop stevig is bevestigd. Controleer voor gebruik altijd op verstopping van de koelluchtinlaatopening en de koelribben van de cilinder.

Maak deze plaatsen zo nodig schoon.

Voer de volgende werkzaamheden dagelijks uit na het gebruik:

- Reinig de buitenkant van het gereedschap en inspecteer op beschadigingen.
- Maak het luchtfilter schoon. Als onder extreem stoffige omstandigheden wordt gewerkt, moet het filter meerdere keren per dag worden gereinigd.
- Controleer het snijblad of de nylondraad-snijkop op schade en controleer of het snijblad of de snijkop stevig bevestigd is.
- Controleer of er voldoende verschil is tussen het stationair toerental en het aangrijptoerental om zeker te zijn dat het snijgarnituur stilstaat wanneer de motor stationair draait (verlaag zo nodig het stationair toerental).
- In het geval het hulpstuk bij stationair toerental blijft draaien, neemt u contact op met het dichtstbijzijnde, erkende servicecentrum.
- Controleer de werking van de I-O-schakelaar, de uit-vergrendelhendel, de gashendel, en de vergrendelingsknop.

Het multifunctionele aandrijfsysteem starten

Controleer of er geen kinderen of andere mensen aanwezig zijn binnen een werkbereik van 15 meter (50 feet) en let ook of er geen dieren in de werkomgeving zijn.

Controleer voor gebruik altijd of het gereedschap veilig is om te gebruiken.

Controleer de bevestiging van het snijgarnituur, controleer of de gashendel gemakkelijk kan worden bediend, en controleer of de gashendelvergrendeling goed werkt.

Het snijgarnituur mag niet draaien bij stationair motortoerental. Neem bij twijfel contact op met uw dealer voor afstelling. Controleer of de handgrepen schoon en droog zijn en test de werking van de stopschakelaar.

Zorg ervoor dat geen kinderen of andere personen zich in de buurt bevinden, en let ook op of er geen dieren in de werkomgeving zijn.

Zorg ervoor dat het hulpstuk op zijn plaats is bevestigd, controleer de gashendel op soepele bediening, en controleer de juiste werking van de uit-vergrendeling.

Het hulpstuk mag niet bewegen wanneer de motor stationair loopt. Neem bij twijfel contact op met uw dealer voor afstelling. Controleer of de handgrepen schoon en droog zijn en test de werking van de stopschakelaar.

Start het multifunctionele aandrijfsysteem alleen in overeenstemming met de instructies.

Gebruik geen enkele andere methode om de motor te starten!

Gebruik het multifunctionele aandrijfsysteem en de gereedschappen uitsluitend voor de beschreven toepassingen.

Start de motor van het multifunctionele aandrijfsysteem alleen nadat deze volledig is gemonteerd. Het gereedschap mag uitsluitend worden gebruikt nadat alle toepasselijke toebehoren zijn gemonteerd!

Controleer vóór het starten of het hulpstuk geen contact maakt met harde voorwerpen, zoals takken, stenen, enz., omdat tijdens het starten het hulpstuk zal ronddraaien.

De motor moet onmiddellijk uitgeschakeld worden in geval van enige motorstoring.

Als het hulpstuk stenen of andere objecten raakt, moet u de motor onmiddellijk uitschakelen en het hulpstuk controleren.

Gebruik het multifunctionele aandrijfsysteem alleen wanneer de schouderriem is bevestigd, die goed moet worden afgesteld voordat het multifunctionele aandrijfsysteem wordt gebruikt. Het is belangrijk de schouderriem af te stellen overeenkomstig de lichaamsgrootte van de gebruiker om vermoeidheid tijdens gebruik te voorkomen. Houd het multifunctionele aandrijfsysteem nooit met slechts één hand vast tijdens het gebruik.

Houd tijdens gebruik het multifunctionele aandrijfsysteem altijd met twee handen vast.
Zorg er altijd voor dat u stevig staat.

Gebruik het multifunctionele aandrijfsysteem zo, dat u geen uitlaatgassen kunt inademen. Laat de motor nooit draaien in een gesloten vertrek (kans op gasverstikking). Koolmonoxide is een geurloos gas.

Schakel de motor uit tijdens pauzes en wanneer u het multifunctionele aandrijfsysteem onbeheerd achterlaat, en leg het op een veilige plaats om gevaar voor anderen en beschadiging van het gereedschap te voorkomen.

Leg nooit een warm multifunctioneel aandrijfsysteem op droog gras of enige andere ontvlambare materialen.

Breng altijd een goedgekeurde beschermkap van het snijgarnituur aan op het gereedschap voordat u de motor start.

Als u dat niet doet, kan aanraking van het snijgarnituur leiden tot ernstig persoonlijk letsel.

De hele veiligheidsuitrusting en alle beschermkappen die bij het gereedschap zijn geleverd, moeten tijdens het werk worden gebruikt.

Gebruik het gereedschap nooit met een defecte uitlaatdemper.

Schakel de motor uit tijdens het vervoer.

Wanneer u het gereedschap vervoert, bevestigt u altijd de beschermkap op het metalen blad.

Leg tijdens vervoer per auto het gereedschap op een veilige plaats om te voorkomen dat er brandstof uit lekt.

De hele veiligheidsuitrusting en alle beschermkappen die bij het gereedschap zijn geleverd, moeten tijdens het werk worden gebruikt.

Laat de motor nooit lopen met een defecte uitlaatdemper.

Schakel de motor uit tijdens het transport.

Tijdens vervoer over lange afstanden moeten altijd de beschermingsdelen die bij het gereedschap werden geleverd worden gebruikt.

Zorg ervoor dat het apparaat veilig is tijdens het vervoer per auto.

Om lekkage van brandstof tijdens het transport van multifunctionele gereedschap te voorkomen, zorg ervoor dat de tank helemaal leeg is.

Let erop dat bij het uitladen van het multifunctionele aandrijfsysteem uit de auto, de motor niet op de grond valt omdat hierdoor de brandstoftank ernstig kan worden beschadigd.

Behalve in noodgevallen mag u het multifunctionele aandrijfsysteem nooit op de grond laten vallen of weggooien omdat hierdoor het multifunctionele aandrijfsysteem zwaar beschadigd kan raken.

Let erop dat u het volledige gereedschap van de grond tilt wanneer u het verplaatst. Het is bijzonder gevaarlijk de brandstoftank over de grond te slepen en dit zal beschadiging en lekkage veroorzaken die kan leiden tot brand.

Brandstof bijvullen

Schakel de motor uit tijdens het bijvullen van brandstof, houd het gereedschap uit de buurt van open vuur en rook niet.

Vermijd huidcontact met minerale-olieproducten. Adem de brandstofdampen niet in. Draag altijd veiligheidshandschoenen tijdens het bijvullen van de brandstof. Zorg dat u de beschermende kleding regelmatig vervangt en reinigt.

Wees voorzichtig geen brandstof of olie te morsen om bodemverontreiniging te voorkomen (milieubescherming). Reinig het multifunctionele aandrijfsysteem onmiddellijk nadat brandstof erop is gemorst.

Vermijd dat brandstof in aanraking komt met uw kleding. Kleed u onmiddellijk om als brandstof op uw kleding is gemorst (om te voorkomen dat de kleding vlam vat).

Inspecteer de brandstofvuldop regelmatig om zeker te zijn dat de dop stevig kan worden aangedraaid en niet lekt.

Draai de brandstofvuldop stevig vast. Verplaats het multifunctionele aandrijfsysteem voordat u de motor start (tenminste 3 meters afstand tot de plaats waar brandstof is bijgevuld.)

Vul nooit brandstof bij in een gesloten vertrek. Brandstofdampen verzamelen zich vlak boven de vloer (risico van explosie.)

Vervoer en bewaar brandstof alleen in goedgekeurde tanks. Zorg dat de opgeslagen brandstof niet toegankelijk is voor kinderen.

Gebruiksmethode

Gebruik het gereedschap alleen bij goed licht en zicht. Wees in de winter bedacht op gladde of natte plaatsen, ijs en sneeuw (gevaar voor uitglijden).

Zorg er altijd voor dat u stevig staat.

Maai nooit boven heuphoogte.

Werk nooit vanaf een ladder.

Klim nooit in een boom om daar met het gereedschap te werken.

Werk nooit op onstabiele oppervlakken.

Verwijder zand, stenen, nagels, enz. die u binnen uw werkbereik vindt.

Vreemde voorwerpen kunnen het snijgarnituur beschadigen en gevaarlijke terugslagen veroorzaken.

Voordat u begint te maaien, moet het snijgarnituur op maximaal toerental draaien.

Bij gebruik van een metalen blad, zwaait u het gereedschap gelijkmatig in halve cirkels van rechts naar links, zoals een zeis wordt gebruikt.

Als gras of takken bekneld raken tussen het snijgarnituur en de beschermkap, zet u altijd de motor uit voordat u ze verwijdert. Als u dat toch doet, kan door onbedoeld draaien van het snijblad ernstig letsel ontstaan.

Neem een pauze om te voorkomen dat u door vermoeidheid de controle over het gereedschap verliest.

Wij adviseren u ieder uur 10 tot 20 minuten te rusten.

Snijgarnituren

Gebruik een geschikt snijgarnituur voor de geplande werkzaamheden.

Nylondraad-snijkoppen (voor graskantmaaiers) zijn geschikt voor het maaien van een gazon.

Metalen bladen zijn geschikt voor het maaien van onkruid, hoog gras, struiken, heesters, ondergroei, bosjes en dergelijke.

Gebruik nooit andere messenbladen, waaronder metalen meerdelige kettingen en vlegelmessen. Als u dat toch doet, kan ernstig letsel ontstaan.

Bij gebruik van een metalen blad voorkomt u dat terugslag kan optreden en bent u altijd voorbereid op per

ongeluk optredende terugslag. Raadpleeg de hoofdstukken “Terugslag” en “Voorkomen van terugslag”.

Terugslag (stoot van het snijblad)

Terugslag (stoot van het snijblad) is een plotselinge reactie op een klemzittend of vastgelopen metalen blad. Zodra dit optreedt wordt het gereedschap met grote kracht zijwaarts of in de richting van de gebruiker geworpen en kan het ernstig letsel veroorzaken.

Terugslag treedt met name op wanneer u met het snijbladsegment tussen 12 en 2 uur tegen een hard voorwerp, struiken en takken met een diameter van 3 cm of meer komt.

Om terugslag te voorkomen:

- gebruikt u het snijbladsegment tussen 8 en 11 uur;
- gebruikt u het snijbladsegment nooit tussen 12 en 2 uur;
- gebruikt u het snijbladsegment nooit tussen 11 en 12 uur en tussen 2 en 5 uur, behalve indien de gebruiker goed opgeleid en erg ervaren is en dit op zijn/haar eigen verantwoordelijkheid doet; gebruik het metalen blad nooit dichtbij harde voorwerpen, zoals afrasteringen, muren, boomstammen en stenen, en houd het metalen blad nooit verticaal voor werkzaamheden zoals het maaien van graskanten of snoeien van heggen.

Trillingen

Personen met een slechte bloedsomloop die worden blootgesteld aan sterke trillingen, kunnen verwondingen aan bloedvaten of het zenuwstelsel oplopen.

Trillingen kunnen de volgende symptomen veroorzaken in de vingers, handen of polsen: “slapen” (ongevoeligheid), tintelingen, pijn, stekend gevoel, veranderen van huidskleur of van de huid. Als een van deze symptomen zich voordoet, raadpleegt u uw huisarts!

Om de kans op deze “witte-vingerziekte” te verkleinen, houdt u uw handen warm tijdens het werk en onderhoudt u het gereedschap en de accessoires goed.

Onderhoudsinstructies

Laat uw gereedschap onderhouden door ons erkende servicecentrum dat altijd uitsluitend gebruikmaakt van originele vervangingsonderdelen. Onjuiste reparatie en slecht onderhoud kan de levensduur van het gereedschap verkorten en de kans op ongevallen vergroten.

De toestand van de maaier, met name van het snijgarnituur en de veiligheidsuitrusting, naast het schouderdraagstel, moeten worden gecontroleerd voor aanvang van de werkzaamheden. Besteed bijzondere aandacht aan de metalen bladen die correct moeten worden geslepen.

Schakel de motor uit en trek de bougiekap eraf wanneer u het snijgarnituur vervangt of slijpt, en wanneer u de maaier of het snijgarnituur schoonmaakt.

Probeer nooit beschadigde snij- of zaaggarnituren recht te trekken of te lassen.

Denk aan het milieu. Vermijd onnodig gebruik van de gashendel zodat minder uitlaatgassen en geluid worden geproduceerd. Stel de carburateur goed af.

Maak het gereedschap regelmatig schoon en controleer of alle bouten en moeren stevig zijn vastgedraaid.

Onderhoud of bewaar het gereedschap niet in de buurt van open vuur.

Bewaar het gereedschap altijd in een afgesloten ruimte en met een lege brandstoftank.

Wanneer u het gereedschap reinigt, onderhoudt of opbergt, bevestigt u altijd de beschermkap op het metalen blad.

Volg de relevante instructies voor het voorkomen van ongevallen die door de relevante beroepsverenigingen en verzekeringsmaatschappijen zijn uitgegeven.

Breng geen wijzigingen aan het gereedschap aan, omdat hiermee uw veiligheid gevaar loopt.

Het uitvoeren van onderhoud of reparaties door de gebruiker is beperkt tot de activiteiten die in de gebruiksaanwijzing zijn beschreven. Alle andere werkzaamheden moet worden uitgevoerd door een erkend servicecentrum. Gebruik uitsluitend originele vervangingsonderdelen en accessoires die zijn vervaardigd en geleverd door ELEM GARDEN TECHNIC.

Het gebruik van niet-goedgekeurde accessoires en gereedschappen leidt tot een verhoogde kans op ongevallen.

ELEM GARDEN TECHNIC aanvaardt geen enkele aansprakelijkheid voor ongevallen of schade veroorzaakt door het gebruik van niet-goedgekeurde snijgarnituren, bevestigingsmiddelen voor snijgarnituren of accessoires.

EHBO

Zorg dat er altijd een EHBO-doos beschikbaar is in de buurt waar er wordt gemaaid om eerste hulp te bieden bij eventuele ongevallen. Vervang onmiddellijk elk item dat uit de EHBO-doos is genomen.

Geef de volgende informatie wanneer u hulp inroept:

Plaats van het ongeval

Beschrijving van het ongeval

Aantal gewonden

Soort letsels

Uw naam

VEILIGHEIDSRICHTLIJNEN

OPGELET: Bij het gebruik van het werktuig moeten de veiligheidsregels worden nageleefd. Voor uw eigen veiligheid en deze van andere personen moet u deze instructies goed lezen vooraleer het werktuig in gebruik te nemen. Bewaar deze instructies in goede staat voor gebruik achteraf.

1. Vooraleer de machine te gebruiken

a) Vooraleer deze machine te gebruiken is het belangrijk deze handleiding aandachtig te lezen om uzelf vertrouwd te maken met de hantering van de bosmaaier.

b) De machine mag alleen worden gebruikt voor het snijden van gras en struikgewas en van weke planten, alsook voor het snoeien van bomen, hagen en struiken. Deze machine nooit gebruiken voor andere gebruiksdoelen. Het maaiblad met 3 tanden nooit gebruiken om houtgewas te snijden.

c) De machine alleen gebruiken in goede gezondheidstoestand. Nooit gebruiken onder invloed van alcohol, van verdovende middelen, van geneesmiddelen of bij grote vermoeidheid.

d) De machine nooit gebruiken op ingesloten plaatsen omwille van het risico van gasvergiftiging. Koolmonoxide is een geurloos gas.

e) De machine nooit gebruiken in omstandigheden zoals deze hieronder beschreven :

- De machine nooit gebruiken als de grond glad is. Permanent een correcte en evenwichtige houding bewaren. Dit maakt het mogelijk het werktuig beter onder controle te houden in onverwachte situaties.
- De machine alleen gebruiken bij daglicht of onder een goede kunstverlichting. De machine niet 's nachts gebruiken.
- De bosmaaier niet blootstellen aan stormweer of regen en niet gebruiken op vochtig gras.
- Bij het eerste gebruik uzelf voldoende vertrouwd maken met de hantering vooraleer de machine te starten.

f) Voortdurend waakzaam en geconcentreerd blijven. Bij het gebruik van de machine steeds uw gezond verstand gebruiken. Een moment van onoplettendheid tijdens het gebruik van het werktuig kan ernstige kwetsuren veroorzaken.

g) De gebruikstijd van de bosmaaier beperken tot 30 of 40 minuten per zitting met een pauzetijd van 10 tot 20 minuten.

- h) Steeds zorgen dat u de handleiding binnen handbereik hebt zodat u deze indien nodig kunt raadplegen.
- i) De handleiding steeds meegeven als u de machine uitleent of verkoopt.
- j) Dit werktuig nooit laten gebruiken door kinderen of personen die geen gepaste opleiding hebben gekregen.
- k) Vermijden van de machine te laten werken terwijl personen, in het bijzonder kinderen, zich in de nabijheid bevinden.
- l) De machine alleen gebruiken bij daglicht of onder een goede kunstverlichting.
- m) Vooraleer de machine te gebruiken en na elke grote schok controleren op eventuele tekenen van slijtage of beschadiging en indien nodig de vereiste herstellingen laten uitvoeren.
- n) De machine niet in werking stellen als de snijdinrichting beschadigd is of als deze een overmatige slijtage vertoont.
- o) De machine nooit laten werken als deze voorzien is van beschadigde beschermingsinrichtingen of als deze niet op hun plaats zitten.
- p) Uw handen en voeten steeds ver uit de buurt van de snijdinrichtingen houden en meer bepaald bij het starten van de motor.
- q) Steeds zorgen dat de handgrepen en de beschermingsinrichtingen gemonteerd zijn als de machine wordt gebruikt. Nooit proberen een onvolledige machine te gebruiken, ook niet als deze een niet-toegelaten aanpassing heeft ondergaan.
- r) Nooit wisselstukken of accessoires gebruiken die niet door de constructeur werden geleverd of goedgekeurd.
- s) De motor uitzetten en de bougie draad losrekken om onderhoudscontroles of werken uit te voeren aan de machine en als deze niet gebruikt wordt.
- t) Steeds zorgen dat de verluchtingsopeningen vrij van belemmeringen zijn.
- u) De machine niet laten werken in de nabijheid van ontvlambare of explosieve materialen, vloeistoffen of gassen. Nooit werken met de machine in kleine of slecht verluchte ruimten aangezien, zodra de motor is ingeschakeld, deze toxische uitlaatgassen uitstoot. Deze gassen zijn geurloos en onzichtbaar, en bijgevolg gevaarlijk. Bovendien kunnen deze gassen, als ze worden ingeademd, leiden tot bewusteloosheid en zelfs tot de dood.
- v) Draag gepaste werkkledij. Geen wijde kleding of juwelen dragen die kunnen vastraken in de bewegende

delen van de machine. Draag steeds een veiligheidsbril of een andere ogenbescherming, een gehoorbescherming (**VERPLICHT als de geluidsdruk groter is dan 80 dB (A)**), een veiligheidshelm (het is aan te raden een helm met gelaatsbescherming te dragen), laarzen of schoenen met antislipzolen, een lange en stevige broek evenals sterke werkhandschoenen. De gebruikte individuele beschermingsuitrustingen (PBM's) moeten voldoen aan de geldende normen.

2. Praktische tips voor het gebruik van de machine in bosmaaierfunctie

a) Bij het aanzetten van de motor en als deze draait uw lichaamsdelen, vooral handen en voeten, uit de buurt van de snijdraad en het maaiblad met 3 tanden houden. Start de bosmaaier niet als deze omgekeerd is (kop in de lucht) of als deze niet in correcte werkpositie staat.

Het beschermcarter en andere beschermingsinrichtingen hebben tot doel u te beschermen, maar ze staan ook in voor een correcte werking van het apparaat.

b) Gebruik uitsluitend een originele snijkop en bijpassende maaiblad met 3 tanden. Gebruik nooit een metalen snijdorgaan in plaats van de plastic draad. Gebruik het apparaat niet om onkruid/gazon te maaien dat niet op de grond groeit, bijvoorbeeld onkruid op muren, rotsen, boven uw hoofd enz. Met het apparaat in werking mag u geen keiachtige zones en paden doorlopen.

Na de bosmaaier te hebben uitgezet draaien het maaiblad en de nylon draad nog enkele seconden, let dus goed op.

c) Een veiligheidsafstand van 15 m bewaren rond de bosmaaier bij het gebruik. In de werkzone is de gebruiker van de bosmaaier verantwoordelijk voor ongevallen en schade veroorzaakt aan anderen of aan zijn goederen door het gebruik van het apparaat. Het gebruik van de machine stopzetten als zich personen, in het bijzonder kinderen, of huisdieren, in de nabijheid bevinden.

d) De omgeving van de uitlaat of van de cilinder, die gloeiend heet worden tijdens het gebruik, niet aanraken.

e) De bosmaaier met de rechterhand vasthouden aan de handgreep met trekker en met de linkerhand op de voorste handgreep. De twee handgrepen stevig

vasthouden tijdens de werking. De bosmaaier moet in een comfortabele positie worden vastgehouden, de achterste handgreep moet zich ongeveer op de hoogte van de heup bevinden.

f) De bosmaaier steeds met vol regime gebruiken. Hoge gewassen van hoog naar laag maaien. Dit voorkomt dat het gewas zich rond de buis van de motoras en van de snijkop krult, wat schade door oververhitting zou kunnen veroorzaken. Als het gewas zich rond de snijkop krult, de motor uitzetten, de bougiedraad loskoppelen en het gewas verwijderen. Langdurig werken aan half toerental zou wegvloeien van de olie via de uitlaat veroorzaken.

3. Oorzaken van terugstuiten en preventie door de operator bij het gebruik van het maaiblad met 3 tanden

Als het werktuig is uitgerust met een maaiblad dit met de grootste omzichtigheid gebruiken. Een terugstuit van het maaiblad kan zich voordoen als dit in contact komt met een voorwerp dat het niet kan snijden. Dit contact kan een korte blokkering van het maaiblad veroorzaken, waardoor het werktuig gaat "terugstuiten" in tegengestelde richting aan het geraakte voorwerp. Dit kan vrij krachtig zijn en de controle over het werktuig doen verliezen. Om het maaien te vergemakkelijken en de veiligheid te waarborgen, werken met een beweging van rechts naar links. Om het terugstuiteffect te voorkomen de onderstaande veiligheidsinstructies naleven :

- a) Vooraleer het werk aan te vatten de werkzone inspecteren en de gewassen rond de obstakels verwijderen.
- b) Tijdens het gebruik niets anders in de handen houden dan de handgrepen.
- c) Bij het gebruik van de bosmaaier heel geconcentreerd blijven.
- d) Tijdens het gebruik opletten dat u de machine niet te kort bij uw voeten en benen brengt en ook niet boven uw middel.

4. Te controleren punten vooraleer u de bosmaaier in gebruik neemt

a) Vooraleer het werk aan te vatten goed rond u kijken om een overzicht te krijgen van te maaien omgeving. Zorgen dat er geen enkele hindernis is die het werk kan hinderen. Als dit het geval is de hinderlijke obstakels wegnemen. Nagaan of de uit te dunnen zone geen keien,

ijzerdraad of heel dikke gewassen bevat (diameter van meer dan 1 cm).

- b) Een perimeter van 15m rond de gebruiker moet als gevaarlijk worden beschouwd en waarin niemand mag komen terwijl de machine in werking is. Als het werk wordt uitgevoerd door 2 of meer personen tegelijk, steeds nagaan op welke plaats de overige personen zich bevinden en onderling een correcte afstand bewaren.
- c) Nagaan dat geen enkele schroef of moer is losgekomen. Nagaan dat zich geen enkel lek, breuk, vervorming of enig ander probleem heeft voorgedaan op de machine dat hinderlijk kan zijn voor de goede werking ervan. Er bijzonder op toezien dat er geen enkel probleem is opgetreden met het maaiblad of met de maaibladdrager.
- d) Nooit verwrongen, beschadigde, gebroken of aangetaste snijwerktuigen gebruiken.
- e) De koppeling controleren door na te gaan of het maaiblad stopt met draaien als de motor in vrijloop draait.
- f) De bevestigingsbout van het maaiblad controleren en nagaan of het maaiblad draait zonder schokken en zonder abnormaal geluid.

5. Brandstof en bevoorrading : hanteringsveiligheid

Blijf uiterst voorzichtig bij het hanteren van brandstoffen. Deze zijn ontvlambaar en de dampen zijn explosief. Het is aan te raden de volgende punten na te leven :

• Veiligheidsvoorschriften

- a) Aangezien brandstof uiterst ontvlambaar is, moet deze steeds met de nodige voorzichtigheid worden gehanteerd.
- b) Steeds brandstof bijvullen in open lucht, ver van elke vlam of bron van vonken. Geen benzinedampen inademen aangezien deze toxisch zijn.
- c) Nooit brandstof bijvullen als de motor in werking of nog heet is.
- d) De benzine of olie nooit in contact laten komen met uw huid.
- e) Olie en brandstof uit de buurt van uw ogen houden. In geval van olie- of benzinespatten in uw ogen deze onmiddellijk uitspoelen met schoon water. Als de irritatie blijft aanhouden, onmiddellijk een dokter raadplegen.
- f) Elke gemorste brandstof onmiddellijk opvegen.

• Mengen van de brandstof

- a) Dit werktuig maakt gebruik van een tweetakmotor die het mengen van benzine en tweetaktolie vereist. Loodvrije benzine en olie voor tweetakmotor mengen in een schone recipiënt die gehomologeerd is voor benzine.
- b) De motor is gecertificeerd om te werken met loodvrije benzine voor auto's, met een octaangetal van 90 ((R + M) / 2) of meer.
- c) Geen reeds bereide mengsels gebruiken van tankstations zoals deze gebruikt in motorfietsen, elektrische fietsen enz.
- d) Een hoogwaardige zelfmengende tweetaktolie voor luchtgekoelde motoren gebruiken. Geen olie voor auto's of voor tweetaktbootmotoren gebruiken.
- e) De brandstof zorgvuldig mengen voor elke bevoorrading. Mengen in kleine hoeveelheden. Niet meer brandstof mengen dan gebruikt zal worden binnen een periode van 30 dagen. Het is aan te raden een tweetaktolie te gebruiken die een brandstofstabilisator bevat.
- f) Alleen gehomologeerde containers gebruiken.

• Vullen van het reservoir

- a) De omgeving van de vuldop schoonmaken om verontreiniging van de brandstof te voorkomen.
- b) De vuldop van het reservoir voorzichtig losdraaien om de druk te laten ontsnappen en te vermijden dat brandstof ontsnapt.
- c) De vuldop nooit van het brandstofreservoir nemen of brandstof toevoegen terwijl de motor blijft draaien. De motor en de elementen van het uitlaatsysteem laten afkoelen vooraleer de brandstof bij te vullen.
- d) De brandstof voorzichtig in het reservoir gieten. Het reservoir niet te hoog vullen. Morsen van brandstof vermijden. De motor steeds uitzetten vooraleer u de brandstof bijvult. Het reservoir van een machine nooit vullen als de motor nog draait of heet is. Minstens 5 m afstand nemen van het bevoorradingspunt voor u de motor start. Niet roken !
- e) De vuldop steeds opnieuw aanbrengen en goed aandraaien na te hebben bijgevuld.
- f) Als u brandstof morst, probeer dan niet de motor te starten maar breng de machine uit de buurt van de ongewilde morsplaatsen vooraleer te starten.
- g) Nooit brandstof bijvullen in een gesloten ruimte.
- h) Het werktuig of de brandstofcontainer nooit onderbrengen in een lokaal waar zich een naakte vlam

bevindt zoals deze van een heetwatertoestel.

- i) Als u het brandstofreservoir aftapt, is het aan te raden dit in open lucht te doen.

6. Opbergen en onderhoud

- a) Alle resten verwijderen van de machine, nagaan of enig onderdeel beschadigd is, indien nodig laten herstellen voor het volgende gebruik.
- b) Zet het apparaat uit en haal de bougie uit voor u enige onderhoudswerken uitvoert.
- c) Gebruik uitsluitend wisselstukken en accessoires die door de constructeur werden geleverd of worden aanbevolen. Probeer het apparaat nooit zelf te herstellen. Inderdaad, alle werken die niet zijn gestipuleerd in deze handleiding moeten exclusief worden toevertrouwd aan door ons goedgekeurde naverkoopservicestations.
- d) De brandstof aftappen uit het reservoir, de ontluchtingsschroef van het reservoir losdraaien zodat de brandstof begint te stromen, de machine aanzetten en deze laten draaien tot ze vanzelf stilvalt.
- e) De bougie uitnemen en enkele druppels tweetaktolie in de motor aanbrengen. 2 tot 3 maal aan het snoer van de starter trekken, de bougie opnieuw inzetten tot het verankeringspunt.
- f) Antiroestproduct aanbrengen op de metalen delen zoals de metalen gaskabel, de afdekkap over de snijdinrichtingen aanbrengen en de machine binnen opbergen beschut tegen vochtigheid.
- d) Als men de machine stopzet om onderhoudsverrichtingen uit te voeren, om te inspecteren of voor opslag, de motor uitzetten, de kabel loskoppelen van de bougie en zorgen dat alle mobiele delen stilstaan. De motor laten afkoelen vooraleer enige inspectie, afstelling enzovoort uit te voeren.
- e) De machine opslaan op een plaats waar de brandstofdamp geen naakte vlam of vonk kan bereiken. De machine steeds laten afkoelen vooraleer deze op te bergen.
- f) Als men de machine vervoert of opbergt, moet steeds de transportbescherming van de snijdinrichting worden gemonteerd.

7. Transport

- Zorgen dat de maaibladbeschermingen goed op hun plaats zitten.
- Bij het transport per voertuig de machine vastmaken met een koord. Niet vervoeren met de motorfiets of de fiets aangezien het gevaarlijk is.
- De bosmaaier nooit over lange afstanden vervoeren op slecht wegdek zonder vooraf de brandstof uit het reservoir te hebben verwijderd. Lekrisico !

8. Eerste hulp (EHBO)

Wees voorbereid op eventuele ongelukken en zorg dat er steeds een verbandtrommel op de werkplek voorhanden is. Eventueel gebruikt materiaal moet onmiddellijk aangevuld worden.

Als u om hulp vraagt, geef dan de volgende informatie:

- Plaats van het ongeluk
- Aard van het ongeluk
- Aantal gewonden
- Soort verwondingen
- Uw naam!

Trillingen

Langdurig gebruik van het motorapparaat kan leiden tot door trillingen veroorzaakte doorbloedingsstoornissen aan de handen ("witte vingers").

Een algemeen geldende gebruiksduur kan niet worden vastgesteld, omdat deze van meerdere factoren afhankelijk is.

De gebruiksduur wordt verlengd door:


- Bescherming van de handen (warme handschoenen)
- Rustpauzes


De gebruiksduur wordt verkort door:


- Bijzondere persoonlijke aanleg voor slechte doorbloeding (kenmerk: vaak koude vingers, kriebelen)
 - Lage buitentemperaturen
 - De mate van kracht uitgeoefend door de handen (stevig beetpakken beïnvloedt de doorbloeding nadelig)
- Bij regelmatig, langdurig gebruik van het apparaat en bij het herhaald optreden van de betreffende symptomen (bijv. vingers kriebelen) wordt een medisch onderzoek geadviseerd.


Verklaring van de symbolen


| | |
|---|---|
|  | Verwittiging / Gevaar / Voorzorg |
|  | De nylon draad of het maaiblad niet aanraken vooraleer het blad volledig stilstaat voor vervanging |
|  | Een veiligheidszone van 15 meter bewaren rond de machine |
|  | Opgelet voor hete oppervlakken: risico van brandwonden |
|  | De brandstof is uiterst ontvlambaar. Niet in de buurt van een naakte vlam of een open vuur brengen. |
|  | Opgelet voor weggeslingerde voorwerpen |
|  | Risico van weggeslingerde voorwerpen. Het maaierwerktuig niet gebruiken zonder dat het beschermcarter op zijn plaats zit. |
|  | Terugslag! |
|  | Houd uw boeten uit de buurt van scherpe delen. |

| | |
|--|---------------------------------------|
|  | Risico van inademing van koolmonoxide |
|--|---------------------------------------|


| | |
|--|--|
|  | <i>Deze machine is niet geschikt voor gebruik met een getand zaagblad.</i> |
|--|--|


| | |
|--|----------------------------|
|  | Een veiligheidshelm dragen |
|--|----------------------------|


| | |
|--|--------------------------|
|  | Gehoorbescherming dragen |
|--|--------------------------|


| | |
|--|-------------------------------|
|  | Steeds veiligheidsbril dragen |
|--|-------------------------------|


| | |
|--|-------------------------|
|  | Werkhandschoenen dragen |
|--|-------------------------|


| | |
|--|------------------------|
|  | Antisliplaarzen dragen |
|--|------------------------|


| | |
|--|--------------------|
|  | Een overall dragen |
|--|--------------------|

| | |
|--|--|
|  | Met uw handen niet in de buurt van de maaibladen komen : risico van ernstige kwetsuren |
|--|--|


| | |
|--|----------------------------|
|  | Niet gebruiken in de regen |
|--|----------------------------|

| | |
|--|--|
|  | De handleiding lezen vooraleer de machine te gebruiken |
|--|--|

| | |
|---|----------------------------------|
|  | Gewaarborgd geluidsvermogeniveau |
|---|----------------------------------|

| | |
|---|--|
|  | Conform de essentiële vereisten van de op het product toepasselijke Europese richtlijnen |
|---|--|

Symbolen op de machine

| | |
|---|---|
|  | Vullen van het brandstofreservoir (brandstof / oliemengsel) |
|---|---|

- Lees deze handleiding aandachtig door alvorens de bosmaaier te gebruiken.
- Bewaar deze handleiding.

▲ VEILIGHEID VOOR ALLES

De waarschuwingsinstructies in deze handleiding worden aangeduid met een ▲ symbool. Ze duiden op kritieke punten die in aanmerking moeten worden genomen om mogelijke ernstige lichamelijke letsels te voorkomen. Daarom wordt u gevraagd al die instructies zorgvuldig door te lezen en ze nauwgezet in acht te nemen.

■ OPMERKINGEN OVER DE SOORTEN WAARSCHUWINGEN IN DE HANDLEIDING

▲ WAARSCHUWING

Bij deze aanduiding worden instructies gegeven om ongevallen te voorkomen die zouden kunnen leiden tot ernstige lichamelijke letsels of de dood.

BELANGRIJK

Bij deze aanduiding worden instructies gegeven om mechanische defecten, storingen of schade te voorkomen.

OPMERKING

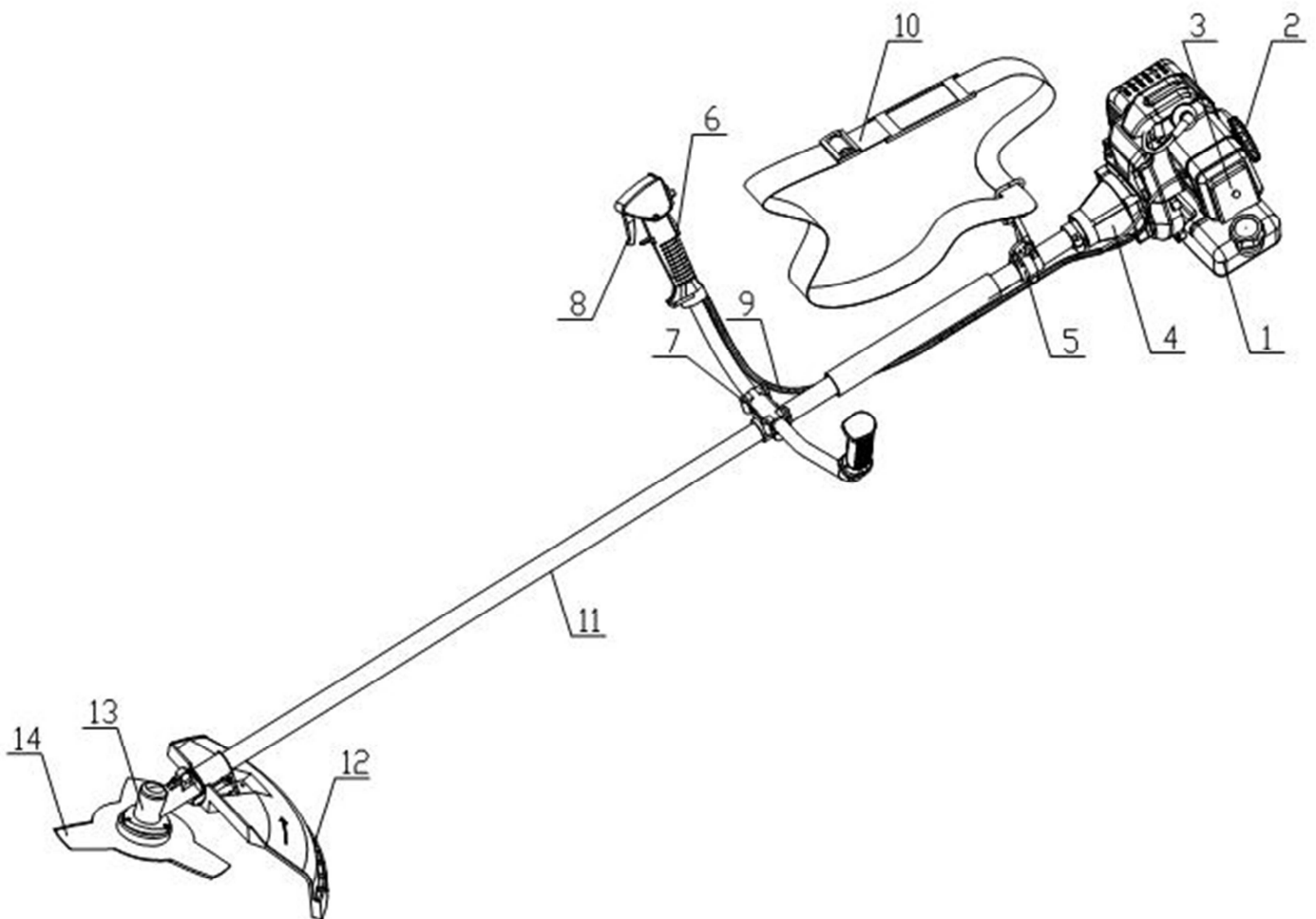
Bij deze aanduiding worden tips of richtlijnen gegeven die handig zijn bij het gebruik van het product.

Inhoudsopgave

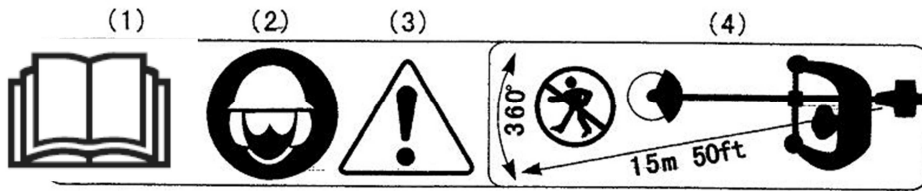
1. ONDERDELEN
2. UITLEG BIJ DE PICTOGRAMMEN
3. SYMBOLEN OP DE MACHINE
4. VEILIGHEIDSMATREGELEN
5. MONTAGE
6. BRANDSTOF
7. BEDIENING
8. ONDERHOUD
9. SPECIFICATIES

1. ONDERDELEN

- | | |
|--------------------------|-------------------|
| 1. Brandstoftank | 8. Gashendel |
| 2. Starter | 9. Gashendelkabel |
| 3. Luchtfilter | 10. Draagriem |
| 4. Afscherming koppeling | 11. Stang |
| 5. Ophangmechanisme | 12. Beschermkap |
| 6. Handgreep | 13. Transmissie |
| 7. Handgreepbeugel | 14. Snijblad |



2. UITLEG BIJ DE PICTOGRAMMEN



- (1). Lees de gebruikershandleiding volledig vooraleer u dit toestel in gebruik neemt.
- (2). Draag bescherming voor hoofd, ogen en oren.
- (3). Waarschuwing/Opgelet
- (4). Houd alle kinderen, omstanders en helpers op een afstand van 15 meter van de bosmaaier

BELANGRIJK

Als waarschuwingstickers loskomen of vuil worden en ze niet meer leesbaar zijn, dient u contact op te nemen met uw distributeur en nieuwe stickers te bestellen. Vervolgens dient u de sticker(s) op de daarvoor bedoelde plaats(en) aan te brengen.

▲ WAARSCHUWING

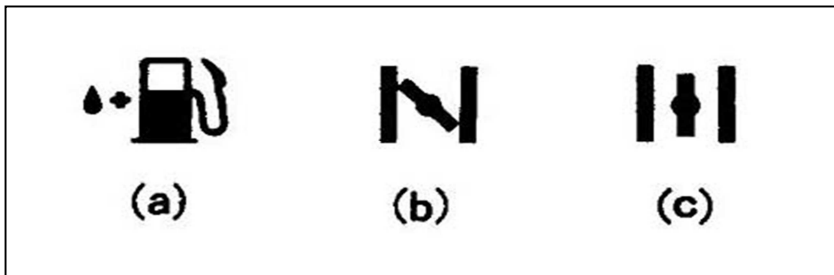
Uw bosmaaier nooit wijzigen.

De garantie op de machine vervalt wanneer u een gewijzigde bosmaaier gebruikt of de gebruiksvoorschriften zoals vermeld in deze handleiding niet naleeft.

3. SYMBOLEN OP DE MACHINE

Met het oog op een veilig bedrijf en onderhoud, werden op de machine symbolen aangebracht in reliëf. Neem de aanduidingen in acht en maak geen vergissingen.

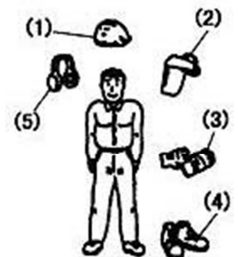
- (a). De poort om de "MIX GASOLINE" opnieuw vol te tanken
Plaats: TANKDOP.
- (b). De richting om de choke te sluiten
Plaats: DEKSEL LUCHTFILTER
- (c). De richting om de choke te openen
Plaats: DEKSEL LUCHTFILTER



4. VEILIGHEIDSVOORSCHRIFTEN

■ VOORALEER U HET TOESTEL GEBRUIKT

- (a) Lees deze gebruikershandleiding zorgvuldig door zodat u weet hoe u het toestel naar behoren moet bedienen.
- (b) Dit product werd ontworpen voor het snijden van gras, en mag nooit worden gebruikt voor andere doeleinden.
- (c) Gebruik deze bosmaaier nooit wanneer u onder invloed bent van alcohol, wanneer u moe bent of te weinig hebt geslapen, wanneer u duizelig bent als gevolg van medicatie, of in andere omstandigheden waarbij uw beoordelingsvermogen mogelijk verzwakt is of u mogelijk niet in staat bent de bosmaaier op een veilige manier te bedienen.
- (d) Laat de motor niet in een afgesloten ruimte draaien. De uitlaatgassen bevatten schadelijk koolstofmonoxide.
- (e) Wanneer u dit product voor het eerst gebruikt en voordat u aan het echte werk begint, dient u van een bekwaam vakman te leren hoe u de bosmaaier moet hanteren.
- (f) Houd deze handleiding bij de hand zodat u er bij latere vragen of twijfels naar kunt terugrijpen.



■ WERKUITRUSTING EN KLEDIJ

- (a) Wanneer u de bosmaaier gebruikt, dient u geschikte kledij en beschermingsuitrusting te dragen:
 - (1) Helm
 - (2) Veiligheidsbril of gezichtsbescherming
 - (3) Dikke werkhandschoenen
 - (4) Stevige werkschoenen met antislipzolen
 - (5) Oorbescherming
- (b) Gebruik uw bosmaaier nooit wanneer u een losse broek of sandalen draagt of geen schoenen aan hebt.

4. VEILIGHEIDSMATREGELEN

■ TE CONTROLEREN VOORALEER U UW BOSMAAIER GEBRUIKT

(a) Kijk vooraleer u begint te werken goed rond om een idee te krijgen van de vorm van het terrein en ruim verplaatsbare obstakels uit te weg.

(b) Ga na of er geen schroeven of bouten loszitten, of er geen olie lekt, of de machine niet is gebarsten of gedeukt, en of er geen andere problemen zijn waardoor de veilige werking van de machine kan worden beïnvloed. Controleer zeker of het snijblad en de bevestigingen waarmee het snijblad op de bosmaaier zijn gemonteerd volledig in orde zijn.

(c) Gebruik nooit snijbladen die zijn verbogen, kromgetrokken, gebarsten, gebroken of op een of andere manier beschadigd.

Zorg ervoor dat het snijblad altijd scherp is.

(d) Controleer de bout waarmee het snijblad is bevestigd en kijk na of het snijblad vlot draait zonder daarbij abnormaal geluid te maken.

■ OPMERKINGEN BIJ HET OPSTARTEN VAN DE MOTOR

1. Kijk goed rond en zorg ervoor dat er zich binnen een straal van 15 m rond de bosmaaier geen obstakels bevinden.

2. Plaats de bosmaaier op de grond, op een vlak en vrij stuk, en houdt hem stevig vast zodat geen snijonderdelen noch de gashendel tegen obstakels botsen bij het opstarten van de motor.

3. Plaats de gashendel in de stationaire stand bij het opstarten van de motor.

4. VEILIGHEIDSMATREGELEN

■ VEILIGHEIDSMATREGELEN TEGEN TERUGSLAG

1. Voordat u begint te werken, dient u de werkzone vrij te maken en gras rond de obstakels te verwijderen.

2. Neem bij het gebruiken van de bosmaaier geen andere onderdelen dan de twee hendels of handgrepen vast.

3. Laat bij het gebruik van de bosmaaier uw blik nooit wegglijden. Plaats indien nodig de gashendel in de stationaire stand.

4. Zorg ervoor dat het toestel nooit te dicht bij uw voeten komt en hijs het toestel nooit boven uw middel.

■ OPMERKINGEN INZAKE TRANSPORT

(a). Breng de geschikte snijbladafscherming aan (indien voorzien)

4. VEILIGHEIDSMATREGELEN

■ VEILIGHEIDSMATREGELEN BEDIENING

(a). Grijp de hendels van de bosmaaier stevig met beide handen vast. Als u het werk even pauzeert, plaatst u de gashendel in stationaire stand.

(b). Zorg ervoor dat u tijdens het maaien stevig op de grond en in balans staat.

(c). Houd de snelheid van de motor op het niveau dat is vereist voor het maaiwerk, verhoog de snelheid nooit boven het nodige niveau.

d. Raak de ontstekingsbougie of voedingskabel nooit aan terwijl de motor draait. Anders loopt u risico op een elektrische schok.

e. Raak nooit de uitlaat, bougie of andere metalen onderdelen van de motor aan terwijl de motor draait of onmiddellijk nadat u de motor hebt uitgeschakeld. Anders kunt u ernstige brandwonden oplopen.

f. Wanneer u klaar bent met maaien op een locatie en wenst voort te maaien op een andere locatie, dient u de motor uit te schakelen en het toestel zo te draaien dat de snijonderdelen van u weg gericht zijn.



■ VEILIGHEIDSMATREGELEN ONDERHOUD

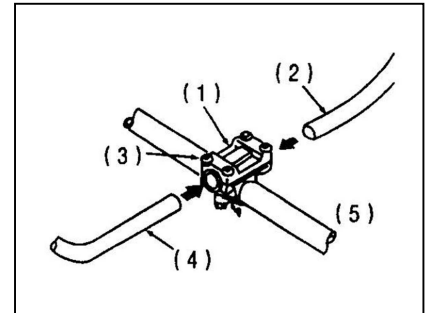
- U mag in geen geval de bosmaaier demonteren of op enige wijze aanpassen. Daardoor raakt de bosmaaier mogelijk beschadigd of werkt de bosmaaier mogelijk niet meer naar behoren.
- Zorg ervoor dat u altijd eerst de motor uitschakelt voordat u onderhoud of controles uitvoert.
- Bij het slijpen, verwijderen of opnieuw monteren van het snijblad, dient u dikke, stevige handschoenen te dragen en enkel het geschikte gereedschap te gebruiken om lichamelijke letsels te voorkomen.

5. MONTAGE

■ HENDEL

- Maak de vier bouten op de hendelbeugel los.
- Plaats de rechter- (gashendel gemonteerd) en linkerhendel in de beugel en draai de bouten opnieuw stevig vast.

- (1) Hendelbeugel
- (2) Rechterhendel
- (3) Bout
- (4) Linkerhendel
- (5) Motorkant



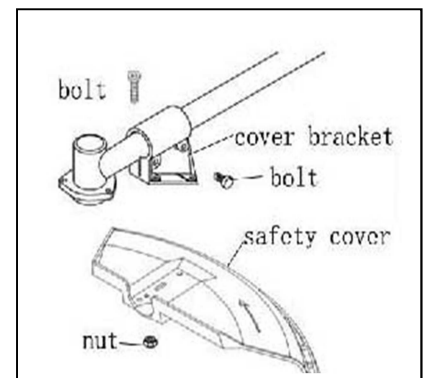
■ BESCHERMKAP

Monteer de beschermkap op het frame en bevestig deze stevig met de klem en 2 bouten (M5X25).

GASHENDELKABEL

▲ WAARSCHUWING

Na het monteren van de hendel, dient u de gashendelkabel in de gashendel te plaatsen. Anders ontstaat het gevaar dat de motor draait nadat de gashendel werd losgelaten.



■ DE GASHENDELKABEL AANPASSEN

- Als er te weinig of te veel speling is, verwijdert u het deksel van het luchtfilter, maakt u de moer los en past u de speling aan.

5. MONTAGE

■ DE NYLON SNIJDRAAD MONTEREN

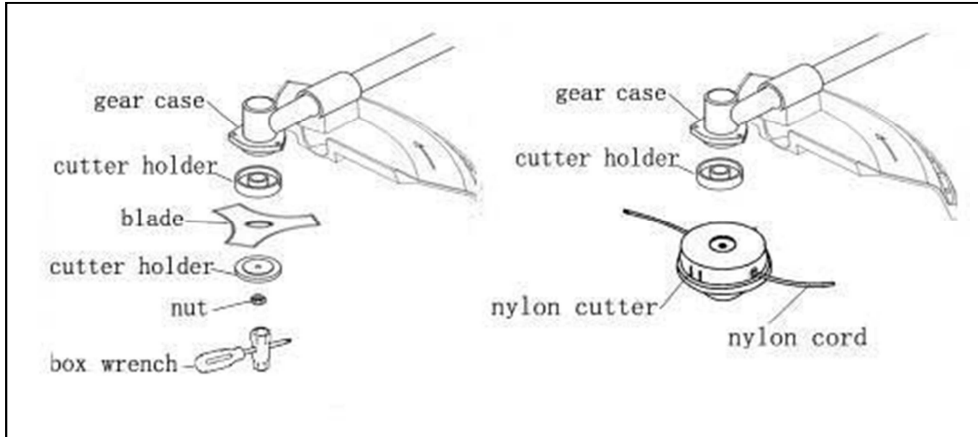
- Plaats de binnenste en de buitenste houder correct op de tandwielas.
- Schroef de bijgeleverde bout (M8 links) op de tandwielas en span aan met de moersleutel.
- Schroef de nylon snijdraad in de bout door de binnenste houder met de L-vormige staaf te bevestigen en met de hand aan te draaien.

OPMERKING

Houd bouten en ringen zorgvuldig bij zodat ze niet verloren raken.

■ HET METALEN SNIJBLAD MONTEREN

1. Plaats de binnenste houder op de tandwielas en gebruik de L-vormige staaf om het geheel aan te draaien.
2. Plaats het snijblad op de binnenste houder, de kant met letters naar de tandwielas gekeerd, en lijn het gat van het snijblad uit op de binnenste houder.
3. Plaats de buitenste houder op de tandwielas met de holle kant naar het snijblad gericht.
4. Plaats de boutdop op de buitenste houder en maak deze vast met de bout (linksdraaiend), de verende ring en de ring.



Snelheid : 10000min⁻¹

6. BRANSTOF

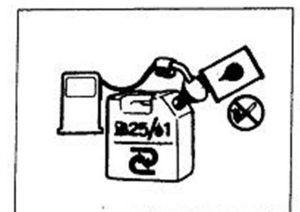
▲ WAARSCHUWING

- Benzine is uiterst brandbaar. Rook niet en maak geen vuur of vonken in de buurt van de brandstof.
- Kuis alle gemorste brandstof op alvorens de motor te starten.
- Stop de motor en laat hem afkoelen alvorens brandstof bij te vullen.
- Houd open vlammen uit de buurt van de zone waar brandstof wordt gehanteerd op opgeslagen.



BELANGRIJK

- Gebruik nooit olie voor 4-takt motoren of voor watergekoelde 2-takt motoren. Die types olie kunnen de bougies vervuilen, de uitlaat blokkeren of de zuigerring doen klemmen.
- Brandstofmengsels die gedurende een maand of langer niet werden gebruikt, kunnen de carburator verstoppen of voor een slecht werkende motor zorgen. Bewaar de overblijvende brandstof in een luchtdichte container, op een donkere en koele plaats room.
- Meng gewone benzine (met of zonder lood, alcoholvrij) met een kwalitatieve motorolie voor luchtgekoelde 2-takt motoren.



AANBEVOLEN MENGVERHOUDING

Benzine 30 : Olie 1

7. BEDIENING

■ DE MOTOR STARTEN

▲ WAARSCHUWING

- Alvorens de motor te starten, dient u deze te inspecteren op de aanwezigheid van loszittende aansluitingen of brandstoflekken. Ga ook na of het snij-element juist is gemonteerd en voldoende stevig is aangedraaid.
- Zorg ervoor dat het snij-element vrij is en geen omliggende obstakels raakt.

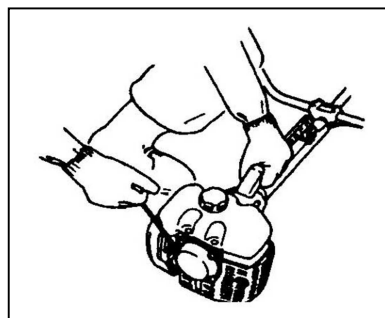
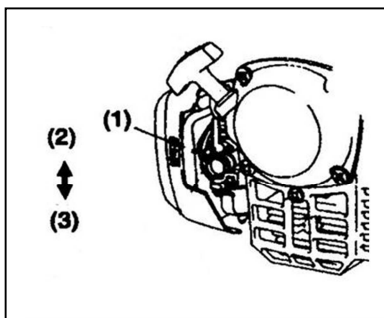
1. Beweeg de chokehendel naar de gesloten stand.

(1) Chokehendel (2) Gesloten (3) Open

2. Houd het toestel stevig vast en trek stevig aan de startkabel.

3. Open de choke geleidelijk aan nadat de motor is gestart.

4. Laat de motor 2 à 3 minuten draaien om op te warmen.

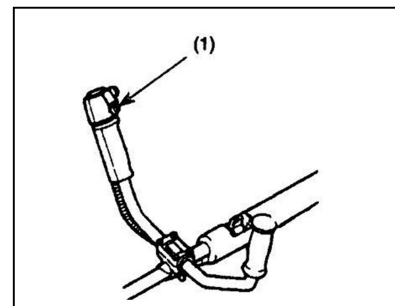


■ DE MOTOR STILLEGGEN

3. Beweeg de gashendel naar de stand voor stationair toerental.

4. Druk op de motorschakelaar.

(2) Motorschakelaar



7. BEDIENING

■ SNIJDEN EN MAAIEN

GEBRUIK VAN HET METALEN SNIJBLAD

Altijd maaien in een beweging van rechts naar links.

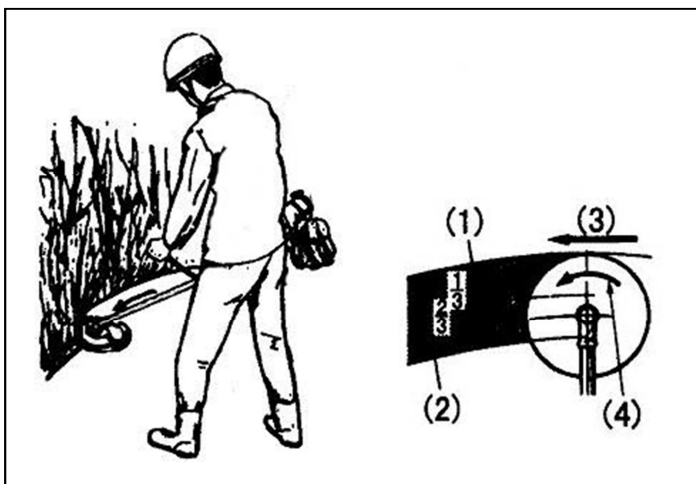
Een metalen snijblad maait het beste in de zone tot 1/3 van de rand. Gebruik die zone om struiken of dik en stevig onkruid te maaien. Voor het maaien van jong gras kunt u de snijzone tot 2/3 van de rand van het blad gebruiken.

BELANGRIJK

Wanneer de motor traag draait, kunnen gras, onkruid of twijgjes makkelijker geklemd raken tussen de bladen. Tevens zorgt dit voor meer slijtage van de as en de tandwielen.

▲ WAARSCHUWING

- Om veiligheidsredenen is het gebruik van kabels met metalen voering verboden.
- Het snijblad niet afkoelen met water. Dat kan scheuren veroorzaken in het blad.



8. ONDERHOUD

NA 25 UUR GEBRUIK

■ LUCHTFILTER

Controleer en reinig het filterelement in een warm sopje. Zorg ervoor dat het volledig droog is alvorens het opnieuw te monteren. Als het element stuk is of is gekrompen, moet het worden vervangen.

BELANGRIJK

Een verstopte luchtfilter kan het brandstofverbruik doen toenemen terwijl het snijvermogen van de bosmaaier afneemt.

Het gebruik van de bosmaaier zonder luchtfilter of met een vervormd filterelement zal snel resulteren in een defecte motor.

■ BRANDSTOFFILTER

Neem de filter uit de vuldop met behulp van een kleine draadhaak. Ontkoppel de filter van de brandstofleiding en haak de borgveer los om het geheel te demonteren. Reinig de elementen met brandstof.

BELANGRIJK

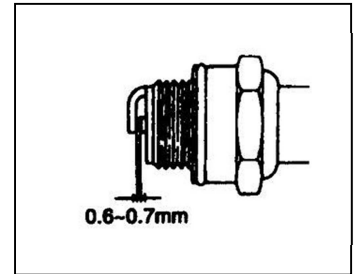
Bij een verstopte brandstoffilter zal de motor slecht versnellen.

■ BOUGIE

Verwijder en controleer de bougie en reinig de elektroden indien nodig met een borsteltje.

De bougiespeling moet worden afgesteld op 0,6 à 0,7 mm (F15).

Bij vervanging, enkel originele bougies of door de fabrikant aanbevolen bougies gebruiken.



■ INLAATOPENING VOOR KOELLUCHT

Controleer de inlaatopening voor koellucht en de zone rond de cilinder koelvinnen.

BELANGRIJK

Merk op dat een ontoereikende koeling voor oververhitting van de geluiddemper kan zorgen, wat er op zijn beurt toe kan leiden dat de bosmaaier vuur vat.

8. ONDERHOUD

■ TANDWIELKAST

Universeel smeervet aanbrengen om de 25 gebruiksuren.

NA 100 UUR GEBRUIK

■ GELUIDDEMPER

1. Demonteer de geluiddemper, steek een schroevendraaier in de opening en verwijder alle koolstofresten. Verwijder ook alle koolstofresten uit de uitlaatopening van de geluiddemper.

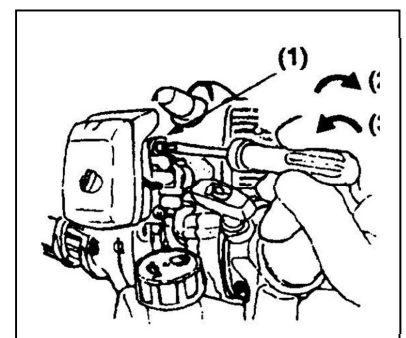
■ AFSTELLEN VAN DE CARBURATOR

Een slechte afstelling kan het toestel beschadigen. Als de motor niet goed loopt nadat de carburator is afgesteld, dient u contact op te nemen met uw leverancier.

■ AFSTELSCHROEF STATIONAIR TOERENTAL

Schroef waarmee het toerental wordt afgesteld, dat de motor haalt met de gashendel in de laagste snelheidsstand. Een draai naar rechts (in wijzerzin) verhoogt het toerental, een draai naar links (tegenwijzerzin) verlaagt het toerental.

(1) Afstelschroef stationair toerental (2) Hoog (3) Laag



■ ONDERHOUD VOOR LANGDURIGE OPSLAG

1. Borstel alle vuil van het toestel, controleer elk onderdeel op schade of doorhangen.

Herstel alle beschadigingen of gebreken voor het volgende gebruik.

2. Haal de resterende brandstof uit de tank. Maak de aftapschroef van de vlotterkamer los zodat de brandstof kan wegvloeien, start de motor en laat deze draaien tot hij vanzelf stilvalt.

3. Verwijder de bougie en plaatst ze in 1 à 2 cc 2-takt olie van de motor. Trek de startkabel 2-3 keer aan, monteer de bougie opnieuw en stop op de samentrekstand.

4. Smeer metalen onderdelen, zoals de gashendelkabel, in met roestwerende olie, plaats de afscherming op het snijblad en bewaar alles binnenshuis in een dampvrije omgeving.

9. TECHNISCHE KENMERKEN

| | | |
|--|--|---|
| Naam | Bosmaaier | |
| Model | DCBT33D-2S | |
| Bladdiameter | 255mm / 7200min ⁻¹ | Snelheid Max 10000min ⁻¹ |
| Diameter blade | 440 mm / 6800min ⁻¹ | |
| Bedieningstype | Bediening met twee handen | |
| unit zonder zaaghulpstuk, lege tank | 6.8 Kg | |
| Toebehoren apparaat met gespecificeerde knippen, lege tank | 7.1 kg | |
| Unit met gespecificeerde snijkop, volle tank | 7.6Kg | |
| Buitenafmetingen | 2300X320X450 mm | |
| 3 zaagbladtanden | 25.5cm | |
| Spoel | 440mm | |
| Transmissiemethode | Automatische centrifugaalkoppeling met spiraaltandwiel | |
| Reductieratio | 13:10 | |
| Draairichting snijblad | Tegenwijzerzin (vanuit het standpunt van de gebruiker) | |
| Benzinemotor | Model | 1E36F |
| | Type | Enkele luchtgekoelde cilinder 2-takt |
| | Cilinderinhoud | 33 cm ³ |
| | Max. uitgangsvermogen | 1,1Kw/9300min ⁻¹ |
| | Max. koppel | 1,6 Nm/3000min-1+/-300 |
| | Inhoud brandstoftank | 0,8L |
| | Brandstoftype | 30:1 |
| | Smeerolie | FC 2-takt motorolie |
| | Carburator | Vlotter zuigerklep |
| | Aansteekmethode | IC-gestuurd vliegwielmagneet |
| | Bougie | L7RTC |
| | Startmethode | Terugstootstarter |
| | Stopmethode | Ontstekingscircuit primair short (drukknop) |
| | Nettogewicht | 3,5 kg |

* De specificaties zijn onderhevig aan verandering zonder kennisgeving!

Lawaai-emissie

toepassing zijnde standaard :

Lpa (Geluidsdruk niveau) 90 dB(A) K = 3dB(A)

Lwa (Geluidsprestatie niveau) 109 dB(A) K = 3 dB(A)

AANDACHT! Draag gehoorbeschermers wanneer het geluidsniveau 85dB(A) overschrijdt.

Gewogen kwadratische gemiddelde waarde de van toepassing zijnde standaard : 7.0 m/s² K = 1,5 m/s²



De aanduiding van het feit dat de aangegeven totale trillingenwaarde werd gemeten conform een genormaliseerde proefmethode en kan worden gebruikt om een instrument met een ander instrument te vergelijken; de aanduiding van het feit dat de aangegeven totale trillingenwaarde ook kan worden gebruikt voor een voorafgaande evaluatie van de blootstelling.



Een waarschuwing die stipuleert dat de emissie van trilling in de loop van het werkelijke gebruik van het elektrische instrument kan verschillen van de aangegeven totale waarde, volgens de gebruiksmethodes van het instrument; door de noodzaak aan te geven de veiligheidsmaatregelen te identificeren met de bedoeling de operator te beschermen, welke gebaseerd zijn op een raming van de blootstelling in de werkelijke gebruiksomstandigheden (rekening houdend met alle bestanddelen van de werkingscyclus, zoals de stoptijden van het instrument en de werkingstijden in rust, naast de uitschakeltijd)

SERVICE

Laat uw apparaat uitsluitend door gekwalificeerde vaklui en met originele reserveonderdelen herstellen. Zo bent u zeker dat de veiligheid van het apparaat behouden blijft.

OPSLAG

- Reinig zorgvuldig de gehele machine en het toebehoren.
- Berg de machine op buiten het bereik van kinderen, in een stabiele en veilige positie en op een droge plaats met een gematigde temperatuur. Vermijd te hoge en te lage temperaturen.
- Bescherm de machine tegen direct invallend licht. Bewaar ze, indien mogelijk, op een donkere plaats.
- Bewaar de machine niet in plastic of Nylon zakken om te vermijden dat er zich vocht ophoopt.

GARANTIE

Lees de bijgevoegde garantievoorwaarde door voor de termijnen en voorwaarde van garantie.

KLANTENSERVICE

- Alle reparaties moeten worden uitgevoerd door bevoegd personeel!
- Neem contact op met een leverancier.
- Door ondeskundige ingrepen gaat het recht op garantie verloren. Let op!**
- Ondeskundige reparaties en uitgevoerd door onbevoegde personen kunnen ernstig gevaar opleveren voor de gebruiker!
- In verband met de technische verdere ontwikkeling zijn veranderingen aan de constructie of uitvoering voorbehouden zonder voorafgaande kennisgeving.

KLANTENSERVICE EN GEBRUIKSADVIEZEN

Onze klantenservice beantwoordt uw vragen over reparatie en onderhoud van uw product en over vervangingsonderdelen. Explosietekeningen en informatie over vervangingsonderdelen vindt u ook

op : www.eco-repa.com

Het ELEM GARDEN TECHNIC-team voor gebruiksadvisen helpt u graag bij vragen over onze producten en toebehoren : sav@eco-repa.com

ELEM GARDEN TECHNIC
81, rue de gozée
6110 Montigny-le-Tilleul
Belgique

Tél : 0032 (0) 71 29 70 70
Fax : 0032 (0) 71 29 86

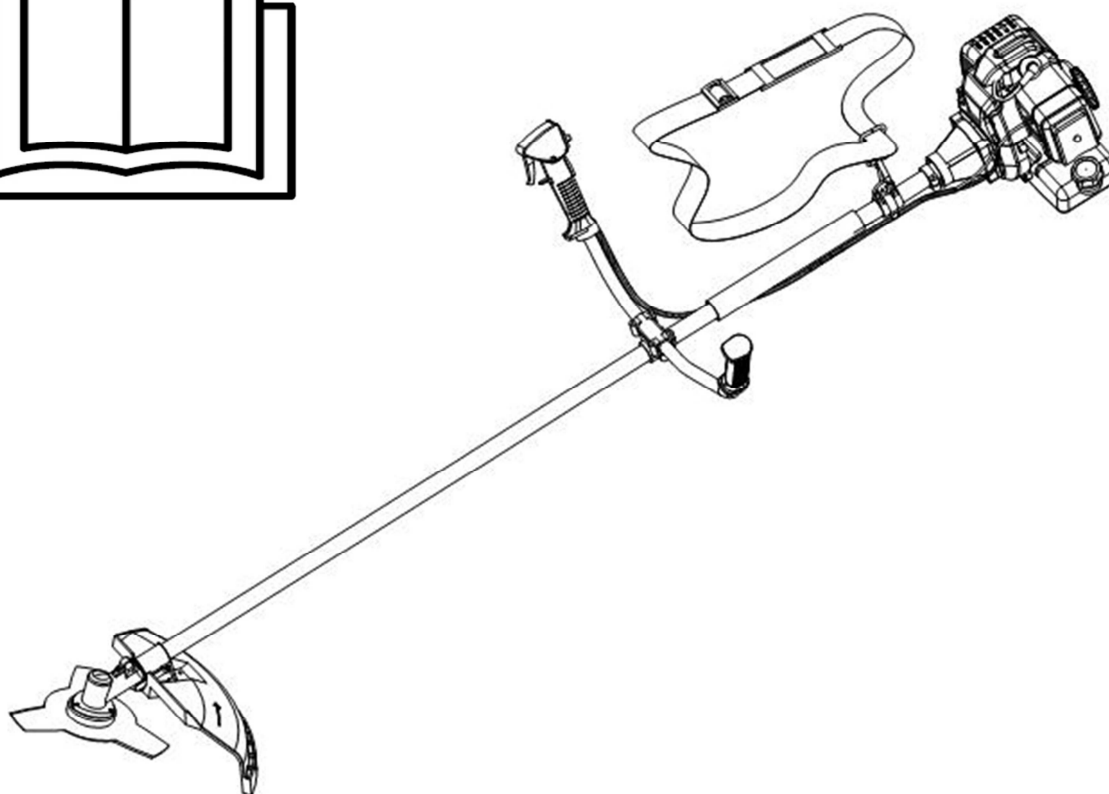
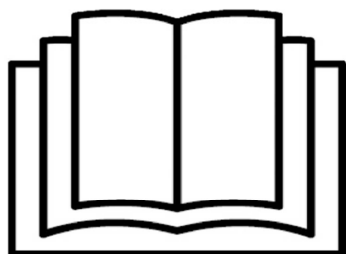
Vervaardigd in China 2015



OWNER'S MANUAL

BRUSH CUTTERS

DCBT33D-2S



S51 M12 Y2014



CAUTION:

Read the instruction manual before using the machine and keep it.

SAFETY INSTRUCTIONS

General instructions

To ensure correct operation, user has to read this instruction manual to make -himself familiar with the handling of the Multi Function Power Head. Users insufficiently informed will risk danger to themselves as well as others due to improper handling.

It is recommended only to lend the Multi Function Power Head to people who have proven to be experienced with Multi Function Power Heads.

Always hand over the instruction manual.

First users should ask the dealer for basic instructions to familiarize oneself with the handling of an engine powered cutter.

Children and young persons aged under 18 years must not be allowed to operate the Multi Function Power Head. Persons over the age of 16 years may however use the device for the purpose of being trained only whilst under supervision of a qualified trainer.

Use Multi Function Power Heads with the utmost care and attention.

Operate the Multi Function Power Head only if you are in good physical condition. Perform all work calmly and carefully. The user has to accept liability for others.

Never use the Multi Function Power Head after consumption of alcohol or drugs, or if feeling tired or ill.

National regulation can restrict the use of the machine.

Personal protective equipment

The clothing worn should be functional and appropriate, i.e. it should be tight fitting but not cause hindrance. Do not wear either jewelry or clothing which could become entangled with bushes or shrubs.

In order to avoid either head-, eye-, hand- or foot injuries as well as to protect your hearing the following protective equipment and protective clothing must be used during operation of the Multi Function Power Head.

Always wear a helmet where there is a risk of falling objects. The protective helmet is to be checked at regular intervals for damage and is to be replaced at the latest after 5 years. Use only approved protective helmets.

The visor of the helmet (or alternatively goggles) protects the face from flying debris and stones. During operation of the Multi Function Power Head always wear goggles, or a visor to prevent eye injuries.

Wear adequate noise protection equipment to avoid hearing impairment (ear muffs, ear plugs etc.).

The work overalls protect against flying stones and debris. We strongly recommend that the user wears work overalls.

Special gloves made of thick leather are part of the prescribed equipment and must always be worn during operation of the Multi Function Power Head.

When using the Multi Function Power Head, always wear sturdy shoes with a non-slip sole. This protects against injuries and ensures a good footing.

Daily checkup and maintenance

Before operation, check the machine for loose screws or missing parts. Pay particular attention to the tightness of the metal blade or nylon cutting head.

Before operation, always check for clogging of the cooling air passage and the cylinder fins.

Clean them if necessary.

Perform the following work daily after use:

- Clean the equipment externally and inspect for damage.
 - Clean the air filter. When working under extremely dusty conditions, clean the filter the several times a day.
 - Check the blade or the nylon cutting head for damage and make sure it is firmly mounted.
 - Check that there is sufficient difference between idling and engagement speed to ensure that the cutting tool is at a standstill while the engine is idling (if necessary reduce idling speed).
 - If under idling conditions the tool should still continue to run, consult your nearest Authorized Service Agent.
- Check the functioning of the I-O switch, the lock-off lever, the throttle lever, and the lock button.

Starting up the Multi Function Power Head

Please make sure that there are no children or other people within a working range of 15 meters (50 ft), also pay attention to any animals in the working vicinity.

Before use always check the equipment is safe for operation:

Check the security of the cutting tool, the throttle lever for easy action and check for proper functioning of the throttle lever lock.

Rotation of the cutting tool during idling speed is not allowed. Check with your dealer for adjustment if in doubt. Check for clean and dry handles and test the function of the start/stop switch.

Please make sure that there are no children or other people, also pay attention to any animals in the working vicinity.

Make sure that the attachment is attached in place, the control lever for easy action and check for proper

functioning of the lock-off lever.

Motion of the attachment during idling speed is not allowed. Check with your dealer for adjustment if in doubt. Check for clean and dry handles and test the function of the start/stop switch.

Start the Multi Function Power Head only in accordance with the instructions.

Do not use any other methods for starting the engine! Use the Multi Function Power Head and the tools only for such applications as specified.

Only start the Multi Function Power Head engine, after the entire assembly is done. Operation of the device is only permitted after all the appropriate accessories are attached!

Before starting make sure that the attachment has no contact with hard objects such as branches, stones etc. as the attachment will revolve when starting.

The engine is to be switched off immediately in case of any engine problems.

Should the attachment hit stones or other hard objects, immediately switch off the engine and inspect the attachment.

Operate the Multi Function Power Head only with the shoulder strap attached which is to be suitably adjusted before putting the Multi Function Power Head into operation. It is essential to adjust the shoulder strap according to the user size to prevent fatigue occurring during use. Never hold the cutter with one hand during use.

During operation always hold the Multi Function Power Head with both hands.

Always ensure a safe footing.

Operate the Multi Function Power Head in such a manner as to avoid inhalation of the exhaust gases. Never run the engine in enclosed rooms (risk of gas poisoning). Carbon monoxide is an odorless gas.

Switch off the engine when resting and when leaving the Multi Function

Power Head unattended, and place it in a safe location to prevent danger to others or damage to the machine.

Never put the hot Multi Function Power Head onto dry grass or onto any combustible materials.

All protective installations and guards supplied with the machine must be used during operation.

Never operate the engine with faulty exhaust muffler.
Shut off the engine during transport.
During transport over long distances the tool protection included with the equipment must always be used.

Make sure the unit is secure during transport by car.

To prevent leakage of fuel during transport of multi-function tool, make sure the fuel tank is completely empty.

When unloading the Multi Function Power Head from the truck, never drop the engine to the ground or this may severely damage the fuel tank.

Except in case of emergency, never drop or cast the Multi Function Power Head to the ground or this may severely damage the Multi Function Power Head.

Remember to lift the entire equipment from the ground when moving the equipment. Dragging the fuel tank is highly dangerous and will cause damage and leakage of fuel, possibly causing fire.

Always install the approved cutting tool guard onto the equipment before starting the engine.
Otherwise contact with the cutting tool may cause serious injury.

All protective installations and guards supplied with the machine must be used during operation.

Never operate the engine with faulty exhaust muffler.
Shut off the engine during transport.

When transporting the equipment, always attach the cover to the metal blade.

Ensure safe position of the equipment during car transportation to avoid fuel leakage.

Refuelling

Shut off the engine during refuelling, keep away from open flames and do not smoke.

Avoid skin contact with mineral oil products. Do not inhale fuel vapor. Always wear protective gloves during refuelling. Change and clean protective clothing at regular intervals.

Take care not to spill either fuel or oil in order to prevent soil contamination (environmental protection). Clean the Multi Function Power Head immediately after fuel has been spilt.

Avoid any fuel contact with your clothing. Change your clothing instantly if fuel has been spilt on it (to prevent clothing catching fire).

Inspect the fuel cap at regular intervals making sure that it can be securely fastened and does not leak.

Carefully tighten the fuel tank cap. Change location to start the engine (at least 3 meters away from the place of refuelling).

Never refuel in closed rooms. Fuel vapors accumulate at ground level (risk of explosions).

Only transport and store fuel in approved containers.
Make sure the fuel stored is not accessible to children.

Method of operation

Only use in good light and visibility. During the winter season beware of slippery or wet areas, ice and snow (risk of slipping). Always ensure a safe footing.

Never cut above waist height.

Never stand on a ladder.

Never climb up into trees to perform cutting operation.

Never work on unstable surfaces.–

Remove sand, stones, nails etc. found within the working range.

Foreign particles may damage the cutting tool and can cause dangerous kick-backs.

Before commencing cutting, the cutting tool must have reached full working speed.

When using metal blades, swing the tool evenly in half-circle from right to left, like using a scythe.

If grass or branches get caught between the cutting tool and guard, always stop the engine before cleaning.

Otherwise unintentional blade rotation may cause serious injury.

Take a rest to prevent loss of control caused by fatigue. We recommend to take a 10 to 20-minute rest every hour.

Cutting Tools

Use an applicable cutting tool for the job in hand.

Nylon cutting heads (string trimmer heads) are suitable for trimming lawn grass.

Metal blades are suitable for cutting weeds, high grasses, bushes, shrubs, underwood, thicket, and the like.

Never use other blades including metal multi-piece pivoting chains and flail blades. Otherwise serious injury may result.

When using metal blades, avoid “kickback” and always prepare for an accidental kickback. See the section “Kickback” and “Kickback prevention.”

Kickback (blade thrust)

Kickback (blade thrust) is a sudden reaction to a caught or bound metal blade. Once it occurs, the equipment is thrown sideways or toward the operator at great force and it may cause serious injury.

Kickback occurs particularly when applying the blade segment between 12 and 2 o'clock to solids, bushes and trees with 3 cm or larger diameter.

To avoid kickback:

- Apply the segment between 8 and 11 o'clock;
- Never apply the segment between 12 and 2 o'clock;
- Never apply the segment between 11 and 12 o'clock and between 2 and 5 o'clock, unless the operator is well trained and experienced and does it at his/her own risk;
- Never use metal blades close to solids, such as fences, walls, tree trunks and stones;
- Never use metal blades vertically, for such operations as edging and trimming hedges.

Vibration

People with poor circulation who are exposed to excessive vibration may experience injury to blood vessels or the nervous system. Vibration may cause the following symptoms to occur in the fingers, hands or wrists: “Falling asleep” (numbness), tingling, pain, stabbing sensation, alteration of skin color

or of the skin. If any of these symptoms occur, see a physician!

To reduce the risk of “white finger disease”, keep your hands warm during operation and well maintain the equipment and accessories

Maintenance instructions

Have your equipment serviced by our authorized service center, always using only genuine replacement parts. Incorrect repair and poor maintenance can shorten the life of the equipment and increase the risk of accidents.

The condition of the cutter, in particular of the cutting tool of the protective devices and also of the shoulder harness must be checked before commencing work.

Particular attention is to be paid to the metal blades which

must be correctly sharpened.

Turn off the engine and remove spark plug connector when replacing or sharpening cutting tools, and also when cleaning the cutter or cutting tool.

Never straighten or weld damaged cutting tools.

Pay attention to the environment. Avoid unnecessary throttle operation for less pollution and noise emissions. Adjust the carburetor correctly.

Clean the equipment at regular intervals and check that all screws and nuts are well tightened.

Never service or store the equipment in the vicinity of naked flames.

Always store the equipment in locked rooms and with an emptied fuel tank.

When cleaning, servicing and storing the equipment, always attach the cover to the metal blade.

Observe the relevant accident prevention instructions issued by the relevant trade associations and by the insurance companies.

Do not perform any modifications to the equipment as this will endanger your safety.

The performance of maintenance or repair work by the user is limited to those activities as described in the instruction manual. All other work is to be done by an Authorized Service Agent. Use only genuine spare parts and accessories released and supplied by ELEM GARDEN TECHNIC.

Use of non-approved accessories and tools means increased risk of accidents.

ELEM GARDEN TECHNIC. will not accept any liability for accidents or damage caused by the use of non-approved cutting tools and fixing devices of cutting tools, or accessories.

First aid

In case of accident make sure that a first-aid box is available in the vicinity of the cutting operations.

Immediately replace any item taken from the first aid box

When asking for help, please give the following information:

Place of accident

What happened

Number of injured persons

Kind of injuries

Your name

SAFETY INSTRUCTION

CAUTION: When using the tool, safety rules must be observed. For your own safety and that of others, read these instructions before using the tool. Keep these instructions in good condition for future use.

1. Before using the machine

- a) Before using this machine, it is important to read this manual carefully to become familiar with the handling of the trimmer.
- b) The machine must only be used for cutting grass and luscious plants, and also for pruning trees, hedges and shrubs. Never use this machine for other purposes. Never use the blade to cut 3 teeth of woody vegetation.
- c) Use only machine in good physical condition. Never use it under the influence of alcohol, drugs, medication or fatigue.
- d) Never use the machine in enclosed areas because of the risk of gas poisoning. Carbon monoxide is an odorless gas.
- e) Never use the machine in conditions like those described below:
 - Never use the machine when the ground is slippery. Keep a permanent position and a correct balance. This enables better controlled → I tool in unexpected situations.
 - Only use the machine in daylight or good artificial light. Do not use the machine at night.
 - Do not expose the trimmer in the storm, in the rain and do not use it on the her → be wet.
 - During the first use, be sure to familiarize yourself with handling before starting the machine.
- f) Stay alert and focused at all times. Use common sense when using. A moment of inattention while operating power tools may result in serious injury.
- g) Limit the time you use the trimmer 30 to 40 minutes per session with a break of 10-20 minutes.
- h) Always make sure to have the manual handy so you can refer when needed.
- i) Always replace the instruction manual when the loan or sale of the machine.
- j) Never allow children or people who have not received adequate training to use this tool.

- k) Do not operate the machine while people, especially children, are nearby.
- l) Do not use the machine in daylight or good artificial light.
- m) Before using the machine and after any impact, check for signs of wear or damage and if necessary to carry out the necessary repairs.
- n) Do not operate the machine if the cutter is damaged or shows excessive wear.
- o) Do not operate the machine if it has protective damaged or are not in place.
- p) Always keep hands and feet away from cutting devices and more particularly when starting the engine
- q) Always make sure the handles and guards are fitted when the machine is being used. Never attempt to use an incomplete machine or subjected to unauthorized modification.
- r) Never use replacement parts or accessories not supplied or recommended by the manufacturer .
- s) Turn off the engine and remove the spark plug wire before performing any checks or maintenance work on the machine when not in use.
- t) Always make sure the vents are free of debris.
- u) Do not operate the machine near , liquid or flammable or explosive gas . Never operate the machine in enclosed or poorly ventilated areas , because once turned on, the engine produces toxic exhaust gases. These gases are odorless and invisible , and therefore dangerous . In addition, if they are inhaled , these gases can cause unconsciousness and even death.
- v) Wear suitable work clothes. Do not wear loose clothing or jewelry that can get caught in moving parts of the machine. Always wear safety goggles or other eye protection, hearing protection (**MANDATORY when the sound pressure exceeds 80 dB (A)**), a helmet (it is recommended to wear a helmet with face protection), boots or shoes with non-slip soles, long and robust and resistant gloves work pants. Equipment (PPE) used must meet the standards.

2. Tips for using the machine trimmer function

- a) At the start of the engine when it is running, keep body parts, especially hands and feet away from the cutting blade and 3 teeth. Do not start the trimmer when she

returned (his head in the air) or if it is not in the correct working position.

The guard and other protective devices are designed to protect you but also to ensure proper operation of the device.

- b) Use only with a cutting head and a blade 3 original teeth. Never use metal cutting body instead of plastic wire. Do not use the machine for cutting grass / grass that does not grow in soil, for example grass on walls, rockeries, over the head, etc.. With the unit, do not cross areas and stony paths.

After switching off the machine, blade and nylon thread still running for a few seconds, so be very careful.

- c) Maintain a safe distance of 15 m around the trimmer in use . In the work area , the user is responsible trimmer vis- à-vis accidents and damage to others or Their property by the use of the device. Stop the engine while using people , Especially children, or pets are nearby .
 - d) Do not touch area around the muffler or cylinder, All which hot Become falling on use.
 - e) Hold the brushcutter with the right hand on the trigger handle and the left hand on the forehead handle. Firmly hold the handles falling on operation . The trimmer should be Held in a comfortable position with the rear handle about hip height .
 - f) Always use the trimmer at full throttle . Cut tall grass from the top down . This Will Prevent grass from wrapping around the tube of the motor shaft and the cutting head , Could All which causes damage due to Overheating .
- If grass Becomes wrapped around the cutting head , stop the engine, disconnect the spark plug wire and remove the grass . Prolonged half- throttle Will result in oil dripping from the exhaust .

3 . Causes and prevention of rebounds by the operator when using the 3 blade teeth

When fitted with a blade, use this tool with extreme caution. A rebound blade can occur when it comes into contact with an object it can not cut . This contact can cause a short blade lock , which "bounce" the tool in the opposite direction of the struck object . This can be quite violent and lose control of the tool. To facilitate cutting

and security , working with a movement from right to left .
To avoid kickback , observe the safety instructions below effect :

- a) Before starting work , inspect the work area and remove the grass around obstacles.
- b) During use, take nothing else in his hands as handles .
- c) When using the trimmer , stay focused .
- d) During use, be careful not to approach too close to the machine feet, legs or above the waist.

4 . Things to check before using the machine

- a) Before commencing work, carefully look around to get a glimpse of the in – law to clear brush . Ensure that there is no obstacle that could hinder the work . If this is the case, remove the annoying obstacles. Check that the area does not contain clear stones, son of iron or plant too thick (greater than 1 cm diameter).
- b) A perimeter 15m of the user should be considered dangerous and in which no one may enter while the machine is running. When the work is done by two or more persons at the same time , always check out where other people are and maintain the correct distance between each person.
- c) Make sure no screw or nut is loosened . Check there is no leakage, breakage , deformation or any other problem on the machine that may affect its operation. Particular care to ensure that there is no problem with the blade or the blade support .
- d) Never use devices twisted cut , damaged, cracked, broken or damaged.
- e) Check the clutch , making sure the cutter stops turning when the engine is idling.
- f) Check the fixing bolt of the blade and ensure that the blade rotates smoothly and without noise.

5. Fuel supply: safe handling

Be very careful when han-dling fuel. They are flammable and vapors are explosive. Should observe the following points:

• Safety

- a) The fuel is highly flammable, it must always be handled with care.
- b) Always refuel outdoors, away from open flame or sparks. Do not inhale fuel fumes as they are toxic.
- c) Never add fuel when the engine is running or hot.
- d) Do not let petrol or oil come in contact with skin.

- e) Keep the oil and gas away from eyes. In case of spills of oil or gasoline in your eyes, immediately rinse with clean water. If irritation persists, consult a physician immediately.
- f) Clean up any spilled fuel immediately.

• Mixing the Fuel

- a) This tool uses a two-stroke engine which requires pre-mixing gasoline and 2-cycle oil . Me-changing of unleaded gasoline and 2-cycle engine oil in a clean container approved for gasoline .
- b) The engine is certified to operate on unleaded gasoline intended for automotive use with an octane rating of 90 ([R + M] / 2) or more.
- c) Do not use any mixtures prepared gas stations such as those used in motorcycles , mopeds, etc. .
- d) Use oil 2 automélangeuse time high quality air-cooled engines . Do not use automotive oil or 2-stroke outboard engines.
- e) Mix the fuel thoroughly before each supply. Mix in small amounts. Do not mix more fuel than will be used within a period of 30 days. It is re – controlled using 2-cycle oil containing a fuel stabilizer.
- f) Use only approved containers .

• Filling

- a) Clean the area around the filler cap to prevent fuel contamination .
- b) Loosen the fuel cap slowly to release pressure and to keep fuel from escaping .
- c) Never remove the cap of the fuel tank or add fuel leaving the engine running . Cool the engine and exhaust system components before refueling .
- d) Fill the fuel tank carefully. Do not overfill the tank. Avoid spilling fuel . Always stop the mo – tor before refueling . Never fill the tank of a machine while the engine is running or hot . Move at least 5 m from the refueling site before starting engine . Do not smoke!
- e) Always replace the cap of the fuel tank and tighten it well after refueling.
- f) If fuel is spilled , do not attempt to start the engine but move the machine away spillages before starting .
- g) Never refuel in a closed room.
- h) Never house tool or fuel container in a room where an open flame such as a water heater.
- i) If the fuel tank is draining, it should be done outside.

6 . Storage and Maintenance

- a) Remove any residue on the machine, check that no part is damaged , if not repaired before the next use.
 - b) Stop the machine and remove the spark plug before maintenance work .
 - c) Use only spare parts and accessories supplied or recommended by the manufacturer . Never attempt to repair the appliance yourself.
- In fact , all jobs that are not specified in this manual may only be done at stations after-sales service authorized by us.
- d) Drain the fuel tank , loosen the bleed screw for fuel tank leaks, turn the machine on and let it run until it stops itself.
 - e) Remove the spark plug and put a few drops of 2-stroke engine oil .
Pull the starter cord 2-3 times , replace the spark plug to the anchor point .
 - f) Apply rust remover on parts such as metal contacts on the cable metal acceleration , put the cover on the cutters and store the machine inside to protect from moisture.
- d) When the machine is stopped to perform maintenance operations or to inspect the store , stop the engine , disconnect the spark plug wire and make sure all moving parts have stopped. Allow engine to cool before performing any inspection, adjustment , etc. .
- e) Store the machine in a place where the fuel vapor will not reach an open flame or spark. Always cool the machine before storage.
 - f) When transporting or storing the machine , always mount the transport protection of the cutting device .

7. transport

- Make sure blade guards are in place.
- When transporting by vehicle, secure the machine with a rope. Do not carry a motorcycle or bicycle because it is dangerous.
- Never carry the trimmer on rough roads over long distances without having previously removed the fuel tank. Risk of leakage!

8. First aid

In case of accident make sure that a first-aid box is available in the vicinity of the cutting operations. Immediately replace any item taken from the first aid box.

When asking for help, please give the following information:

- Place of accident
- What happened
- Number of injured persons
- Kind of injuries
- Your name

Vibrations

After a long period of use of the machine, the vibration may cause a disturbance in the blood flow of hands ("White finger disease").

It is not possible to set a valid period of use in general, since the effect of the vibrations depends on several factors.

The following precautions will help to prolong the duration of use











- Keep hands warm (wear warm gloves);
- Take breaks.

The following factors shorten the duration of use:


- Personal tendency to suffer poor blood supply to (symptoms often cold fingers, tingling);
- Use at low ambient temperatures;
- Force exerted on the handles (a very firm grip discomfort irrigation blood).


If you regularly use the machine for long periods and that symptoms listed above (eg. tingling fingers) is show several times, it is recommended to get by auscultation a doctor.

Explanation of symbols

| | |
|--|--|
|  | Warning / Danger / Caution |
|  | Do not touch the wire or nylon blade before its complete stop for / replace |
|  | Maintain a security zone 15 meters around the machine |
|  | Beware of hot surfaces: risk of burns |
|  | Fuel is extremely flammable. Not near an open flame or fire. |
|  | Beware of thrown objects |
|  | Risk of thrown objects. Do not use the cutting tool without housing protection |
|  | Kickback! |
|  | Keep your feet from sharp parts. |
|  | Inhaled carbon monoxide Risk |

| | |
|---|---|
|  | <i>This unit is not intended for use with a toothed saw type blade.</i> |
|  | Wear ear protection |
|  | Wear hearing protection |
|  | Wear safety glasses |
|  | Wear protective gloves |
|  | Wear boots anti-slip |
|  | Wear protective gear |
|  | Do not put hands cutting blades: risk of serious injury |
|  | Do not use in rain |
|  | Read the manual before using the machine |
|  | Power level acoustic guaranteed |

| | |
|--|---|
|  | Compliance with the essential requirements of the European directives applicable to the product |
|--|---|

| | |
|--|--|
|  | Filling the fuel tank (mixed petrol / oil) |
|--|--|


Symbols on the machine



-Before using our brush cutter please read this manual carefully to understand the proper use of your unit.

-Keep this manual handy.

 SAFETY FIRST

Instructions contained in warnings with in this manual marked with a  symbol concern critical points which must be taken into consideration to prevent possible serious bodily injury and for this reason you are requested to read all such instructions carefully and follow them without fail.

■ NOTES ON TYPES OF WARNINGS IN THE MANUAL

 WARNING

This mark indicates instructions which must be followed in order to prevent accidents which could lead to serious bodily injury or death.

IMPORTANT

This mark indicates instructions which must be followed, or it leads to mechanical failure, breakdown, or damage.

NOTE

This mark indicates hints or directions useful in the use of the product.

English Contents

1.PARTS LOCATION

2.EXPLANATION OF PICTORIALS

3.SYMBOLS ON THE MACHINE

4.SAFETY PRECAUTIONS.....

5.SET UP

6.FUEL.....

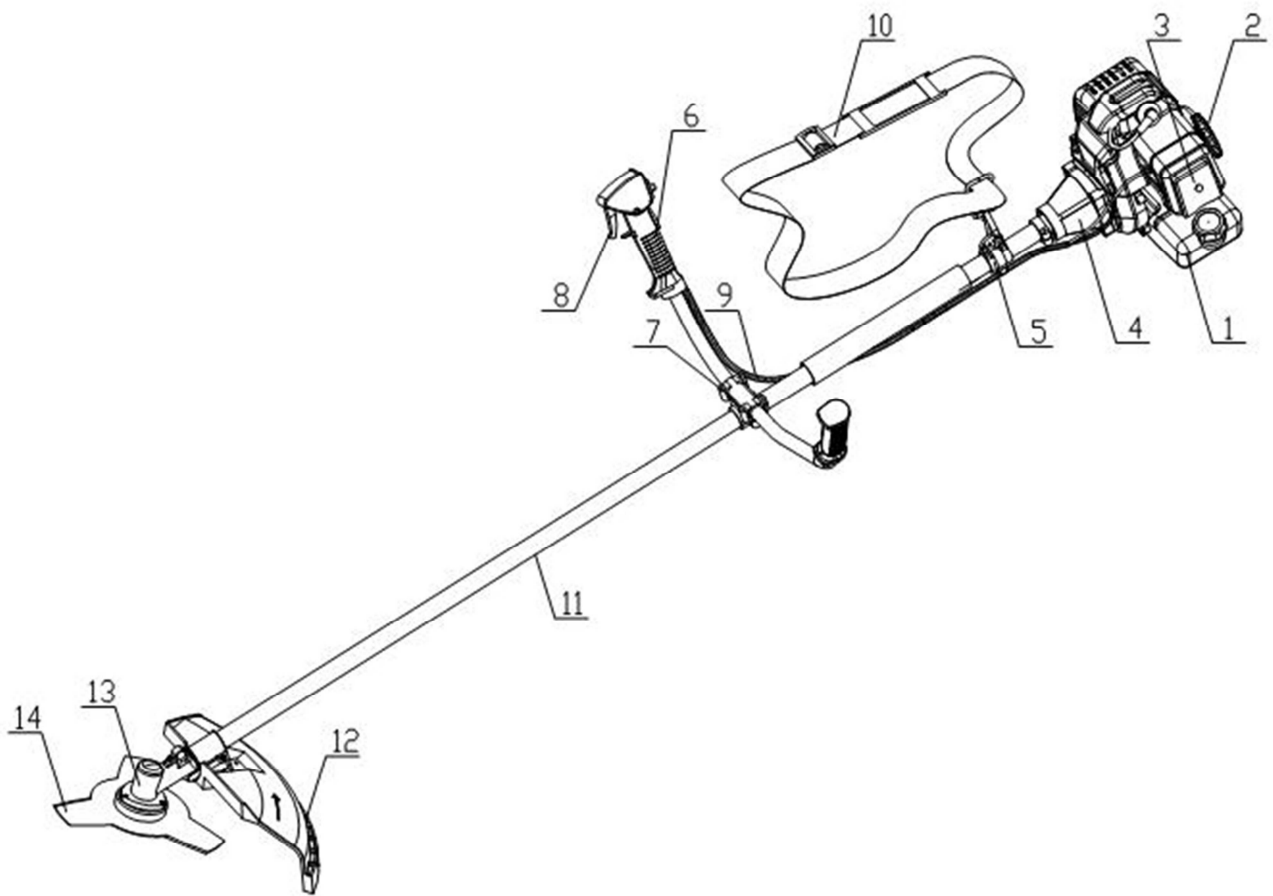
7.OPERATION.....

8.MAINTENANCE.....

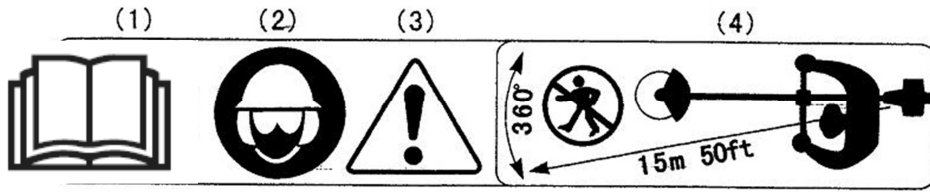
9.SPECIFICATIONS

1.PARTS LOCATION

- | | |
|-------------------|-------------------|
| 1. Fuel tank | 8. Throttle lever |
| 2. Starter | 9. Throttle cable |
| 3. Air cleaner | 10. Belt |
| 4. Clutch cover | 11. Outerpipe |
| 5. Hanger | 12. Safety cover |
| 6. Handle | 13. Gear case |
| 7. Handle bracket | 14. Blade |



2.EXPLANATION OF PICTORIALS



- (1).Read owner's manual before operating this machine.
- (2).Wear head, eye and ear protection.
- (3).Warning/Attention
- (4).Keep all children ,by standers and helpers 15 meters away from the brush cutter

IMPORTANT

If warning seals peel off or become soiled and impossible to read, you should contact the dealer from which you purchased the product to order new seals and affix the new seal(S) in the required location(S)

▲WARNING

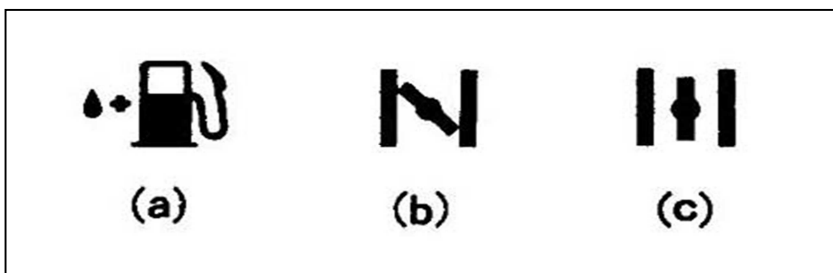
Never remodel your brush cutter.

We won't warrant the machine, if you use the remodeled brush cutter or you don't observe the proper usage written in the manual.

3.SYMBOLS ON THE MACHINE

For safe operation and maintenance, symbols are carved in relief on the machine. According to these indications, please be careful not to take a mistake.

- (a). The port to refuel the "MIX GASOLINE"
Position: FUEL TANK CAP.
- (b). The direction to close the choke
Position: AIR CLEANER COVER
- (c). The direction to open the choke
position: AIR CLEANER COVER



4.SAFETY PRECAUTIONS

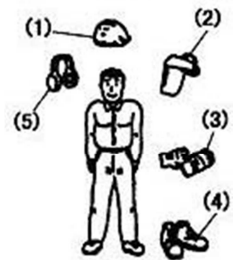
■ BEFORE USING THE MACHINE

- (a) Read this owner's manual carefully to understand how to operate this unit properly.
- (b) This product has been designed for use in cutting grass, and it should never be used for any other purpose
- (c) You should never use this brush cutter when under the influence of alcohol, when suffering from exhaustion or lack of sleep. when suffering from drowsiness as a result of having taken cold medicine, or at any other time when a possibility exists that your judgment might be impaired or that you might not be able to operate the brush cutter properly and in a safe manner.
- (d) Avoid running the engine indoors. The exhaust gases contain harmful carbon monoxide.
- (e) When using this product for the first time, before beginning actual work, learn to handling the brush cutter from skilled worker.
- (f) Be sure to keep this manual handy so that you may refer to it later whenever any questions arise.



■ WORKING GEAR AND CLOTHING

- (a) When using your brush cutter, you should wear proper clothing and protective equipment as follows.
 - (1) Helmet
 - (2) Protection goggles or face protector
 - (3)Thick work gloves
 - (4)Non-slip-sole work boots
 - (5)Ear protectors
- (b) Never use your brush cutter when wearing pants with loose cuffs, when wearing sandals, or when bare foot.



■ THINGS TO CHECK BEFORE USING YOUR BRUSHCUTTER

- (a)Before beginning work, look around carefully to get a feel for the shape , and remove any obstacles which can be cleared away.
- (b) Make sure that there are no loose screws or bolts, fuel leaks, ruptures, dents, or any other problems which might interfere with safe operation. Be especially careful to check that there is nothing wrong with the blades or with the joints by which the blades are attached to the brush cutter.
- (c) Never use blades that are bent,warped,cracked,broken or damaged in any way.
Keep the blade always sharp.
- (d) Check the bolt to fasten the blade and be sure the blade turns smoothly without abnormal noise.

■ NOTES ON STARTING THE ENGINE

1. Take a careful look around to make sure that no obstacles exist within a perimeter of 15m or less around brush cutter.
2. Place the body of the brush cutter onto the ground in a flat clear area and hold it firmly, in place so as to ensure that neither the cutter parts nor the throttle come into contact with any obstacles when the engine starts up.
3. Place the throttle into the idling position when starting the engine.

■ KICKBACK SAFETY PRECAUTIONS

1. Before beginning work, clear your working area and remove grasses around the obstacles.
2. When using your brush cutter, do not grip other parts except the handles.
3. When using your brush cutter, never take your eyes off. If you need to, place the throttle into the idling position.
4. When using your brush cutter, do not let the unit get closer to your feet nor raise the unit above your waist.

■ NOTES ON TRANSPORTATION

- (a). Make sure the appropriate blade cover is in place. (if blade is equipped)

■ OPERATION SAFETY PRECAUTIONS

- (a). Grip the handles of the brush cutter firmly with both hands. If you suspend the work, place the throttle into the idling position.
- (b). Always be sure to maintain a steady, even posture while working.
- (c). Maintain the speed of the engine at the level required to perform cutting work., and never raise the speed of the engine above the level necessary.
- d. Never touch the spark plug or plug cord while the engine is in operation. Doing so may result in being subjected to an electrical shock.
- e. Never touch the muffler, spark plug, or other metallic parts of the engine while the engine is in operation or immediately after shutting down the engine. Doing so may result in serious burns.
- f. When you finish cutting in one location and wish to continue work in another spot, turn off the engine and turn the unit as the cutting parts faces away from your body.



■ MAINTENANCE SAFETY PRECAUTION

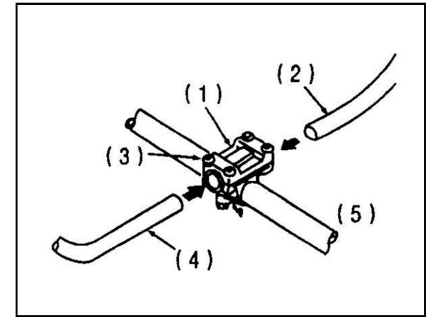
- a Under no circumstances should you ever take apart the brush cutter or alter it in any way. Doing so might result in the brush cutter becoming damaged during operation or the brush cutter becoming unable to operate properly.
- b. Always be sure to turn off the engine before performing any maintenance or checking procedures.
- c When sharpening, removing, or reattaching the blade, be sure to wear thick, sturdy gloves and use only proper tools and equipment to prevent injury.

5.SET UP

■ HANDLE

- 1.Loosen the 4 bolts on the handle bracket.
- 2.Insert the right handle(throttle lever is attached)and the left handle assembly into the braket and retighten the bolts securely.

- (1)Handle bracket
- (2)Right handle
- (3)Bolt
- (4)Left
- (5)Engine side



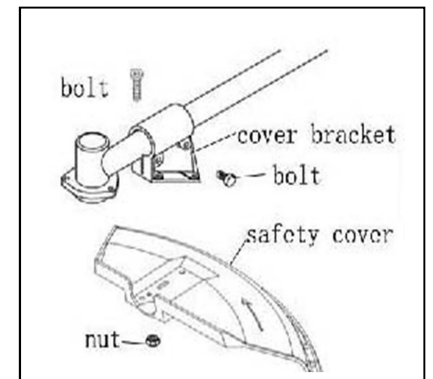
■ SAFETY GUARD

Attach the safety guard to the gear care and fix it with the clump and 2 bolts (M5X25)securely

THROTTLE WIRE

▲WARNING

After fitting up the handle make sure that the throttle cable is put in the throttle lever.if not,it is very dangerous because the engine rotate after releasing the throttle lever.



■ ADJUSTING THE THROTTLE CABLE

2. If the play is short or long, take off the air cleaner cover, loosen the lock nut and adjust the play.

■ INSTALLING THE MYLON CUTTER

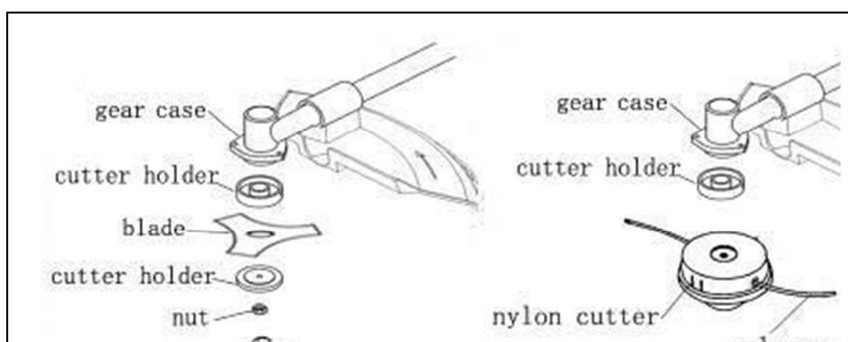
- 1.Set correctly the inner holder and the outer holder to the gear shaft.
- 2.Screw the attached bold(M8 Left) into the gear shaft and secure it with the spanner.
- 3.Screw the nylon cutter into the bolt by fixing the inner holder with the L-shaped bar and tighten it manually.

NOTE

Keep bolts and washers to install the blade carefully so as not to lose them.

■ INSTALLING THE METAL BLADE

- 1.Set the inner holder to the gear shaft, and turn to fix with the attached L-shaped bar.
- 2.Put the blade on the inner holder with the face with letters to the gear case, and match correctly the hole of the blade to the projection of the inner holder.
- 3.Set the outer holder to the gear shaft with the hollowed face to the blade.
- 4.Put the attached bolt cover on the outer holder and secure it with the bolt (left screw) together with the spring washer and the washer.



Speed Max
10000min-1

6.FUEL



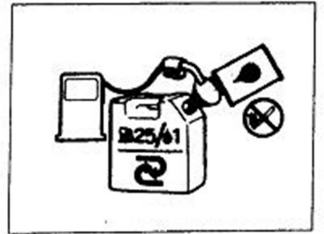
▲WARNING

- Gasoline is very flammable. Avoid smoking or bringing any flame or sparks near fuel.
- Wipe up all spills before starting the engine.
- Make sure to stop the engine and allow it cool before refueling the unit.
- keep open flames away from the area where fuel is handled or stored.

IMPORTANT

- Never use oil for 4 cycle engine use or water cooled 2-cycle engine. It can cause spark plug fouling, exhaust port blocking, or piston ring sticking.
- Mixed fuels which have been left unused for a period of one month or more may clog the carburetor or result in the engine failing to operate properly. Put remained fuel into an air-tight container and keep it in the dark and cool room.

- Mix a regular grade gasoline(leadless or unleaded, alcohol-free) and a quality proven motor oil for air cooled 2 cycle engines.



RECOMMENDED MIXING RATIO

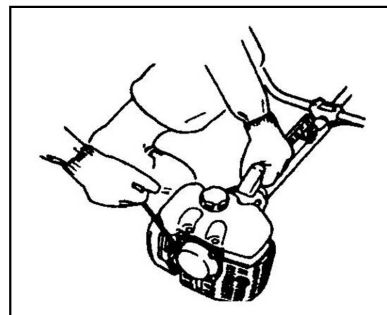
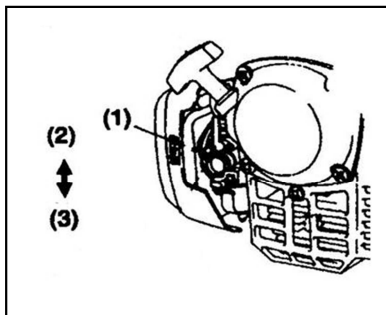
Gasoline 25 :Oil 1

7.OPERATION

■ STARTING THE ENGINE

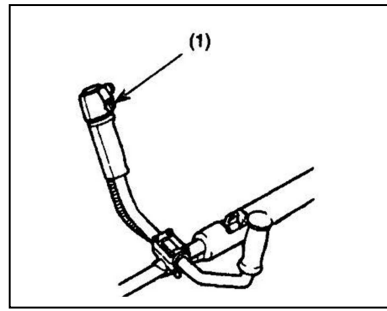
▲WARNING

- Before starting the engine, inspect the engine unit for loose fittings or fuel leaks, and the cutting attachment is properly installed and securely fastened.
 - Keep the cutting head clear of everything around it.
1. Move the choke lever to the closed position.
(1)Choke lever (2) Close (3) Open
 2. While holding the unit firmly, pull out the starter rope quickly,
 3. After the engine has started, open the choke gradually.
 4. Allow the engine to run for 2 to 3 minutes to warm up.



■ STOPPING THE ENGINE

1. Return the throttle lever to the idling position.
2. Push the engine switch button.
- (3) Engine switch button



7. OPERATION

■ CUTTING OPERATION

METAL BLADE USAGE

Always cut by guiding the head from your right to left.

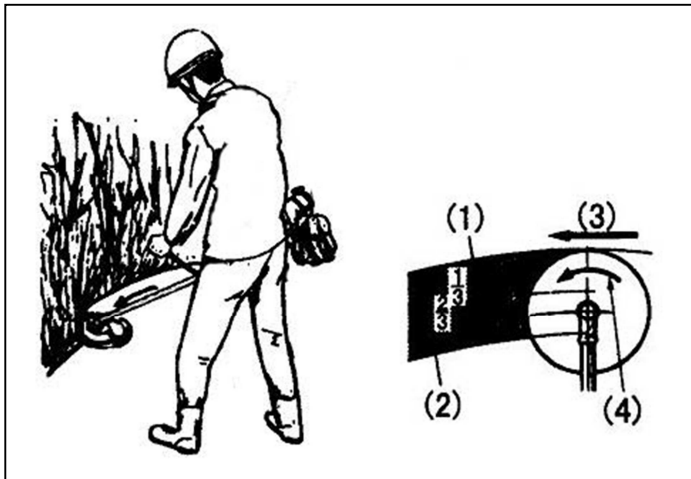
A metal blade cut best up to the point $\frac{1}{3}$ from the edge. Use that area for cutting shrubs, tough and thick weeds. For cutting young grass, you can use up to $\frac{2}{3}$ from the tip of blade.

IMPORTANT

Operating at low speed makes it easier for grass, weeds, or twigs to become caught up in the blades, and also it makes the shaft and clutch wear down more quickly.

▲ WARNING

- For safety reasons, do not use metal reinforced line.
- Do not cool the blade with water in case of using grinder. It may cause cracks on blade.



8.MAINTENANCE

AFTER 25 HOURS OF USE

■ AIR CLEANER

Check and clean the filter element in warm, soapy water as required. Dry completely before installing. If the element is broken or installing. If the element is broken or shrunk, replace with a new one.

IMPORTANT

A clogged air filter may increase fuel consumption while cutting down the engine power
And operate the brush cutter without the air filter or with a deformed filter element will quickly ruin the engine.

■ FUEL FILTER

Take the filter out of the fueling port using a small wire hook. Disconnect the filter assembly from the fuel pipe and unhook the retainer to disassemble it. Clean the components with gasoline

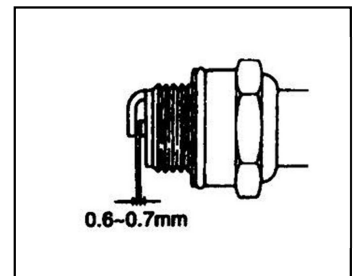
IMPORTANT

A clogged fuel filter may cause poor acceleration of the engine.

■ SPARK PLUG

Remove and inspect the spark plug and clean the electrodes as necessary with brush.
The spark gap should be adjusted to 0.6~0.7mm(F15).

When replacing spark plug, use only products which have been designated by



■ INTAKE AIR COOLING VENT

Check the intake air cooling vent and the area around the cylinder cooling fins

IMPORTANT

Note that failing to do so could cause the muffler to become overheated, and that this in turn could cause the brushcutter to catch on fire.

8.MAINTENANCE

■ GEAR CASE

Supply multi-purpose grease at every 25 hours of use.

AFTER 100 HOURS OF USE

■ MUFFLER

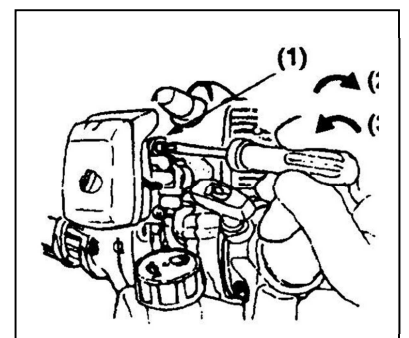
1. Remove the muffler, insert a screwdriver into the vent, and wipe away any carbon buildup. Wipe away any carbon buildup on the muffler exhaust vent

■ ADJUSTING CARBURETOR

A wrong adjustment may cause damage to your unit. If the engine does not run well after adjusting the carburetor, please contact the shop where you purchased the product.

■ IDLE ADJUSTMENT SCREW

This is the screw to adjust the engine rotation when the throttle lever is set to the lowest speed position. If you turn right (clockwise), rotation increases, and left (counterclockwise) decreases.



(1)Idle adjustment screw (2)High (3)Low

■ MAINTENACE BEFORE STORAGE

- 1.Brushing off dirt form the machine, check damage or slack of each part. If you find out abnormalities, repair them for the next use.
- 2.Extract fuel from the tank, and loose the drain screw of the float cabin to extract fuel, turn on the engine, and leave it running until it stops naturally.
- 3.Remove the spark plug and put in 1~2 CC of 2-cycle oil in the engine. Draw the starter ropes 2~3 times, set the plug back, and stop it at the contraction position.
- 4.Apply anti-rust oil to the metal parts such as the throttle wire, put the cover on the blade, and keep it in door avoiding dampness.

9. SPECIFICATIONS

| | | | |
|---|--------------------|---|-----------------------------------|
| Name | | Brush cutter | |
| Brushcutter Model | | DCBT33D-2S | |
| diameter blade | | 255 mm / 7200min ⁻¹ | Speed Max 10000 min ⁻¹ |
| spool diameter | | 440 mm / 6800min ⁻¹ | |
| Handle type | | Both hands | |
| unit without cutting attachment, empty tank | | 6.8 Kg | |
| accessory device with specified cut, empty tank | | 7.1Kg | |
| Unit with specified cutting attachment, full tank | | 7.6Kg | |
| Outward side | | 2300X320X450mm | |
| blade 3 teeth | | 25.5cm | |
| Spool | | 440mm | |
| Power transmission method | | Automatic centrifugal clutch spiral gear | |
| Reduction rate | | 13:10 | |
| Blade rotating direction | | Counterclockwise (from operator's view) | |
| Gasoline Engine | Model | 1E36F | |
| | Type | Single cylinder air cooling 2-cycle | |
| | Displacement | 33 cm ³ | |
| | Max.Output | 1.1Kw/9300min ⁻¹ | |
| | Max.Torque | 1.6 N·m/3000min-1+/-300 | |
| | Fuel tank capacity | 0.8L | |
| | Fuel used | Mixing rate 30:1 | |
| | Lubricant oil | FC2-Stroke engine oil | |
| | Carburetor | Float piston valve | |
| | Sparking method | IC-controlled fly wheel magnet | |
| | Spark plug | L7RTC | |
| | Starting mehtod | Recoil starer | |
| | Stopping method | Sparking circuit primary short(push button) | |
| Net weight | 3.5 Kg | | |

*Specifications are subject to change without notice!

Noise emission values measured according to relevant standard.

Acoustic pressure level LpA 90 dB(A) K = 3 dB(A)

Acoustic power level LwA 109 dB(A) K = 3 dB(A)

ATTENTION !

The sound power pressure may exceed 85 dB(A), in this case individual hearing protection must be worn.

Weighted root mean square acceleration according to relevant standard. :

7.0 m/s² K = 1.5 m/s²



The declared vibration total value has been measured in accordance with a standard test method and may be used for comparing one tool with another that the declared vibration total value may also be used in a preliminary assessment of exposure.



A warning that the vibration emission during actual use of the power tool can differ from the declared total value depending on the ways in which the tool is used and of the need to identify safety measures to protect the operator that are based on an estimation of exposure in the actual conditions of use (taking account of all parts of the operating cycle such as the times when the tool is switched off and when it is running idle in addition to the trigger time).

SERVICE

- Only qualified specialist personnel and original replacement parts should be used for repairs. This will ensure that your device remains safe.

STORAGE

- Thoroughly clean the whole machine and its accessories.
- Store it out of the reach of children, in a stable and secure position, in a cool and dry place, avoid too high and too low temperatures.
- Protect it from exposure to direct sunlight. Keep it in the dark, if possible.
- Don't keep it in plastic bags to avoid humidity build-up.

GUARANTEE

Refer to the enclosed guarantee conditions for the terms and conditions of guarantee.

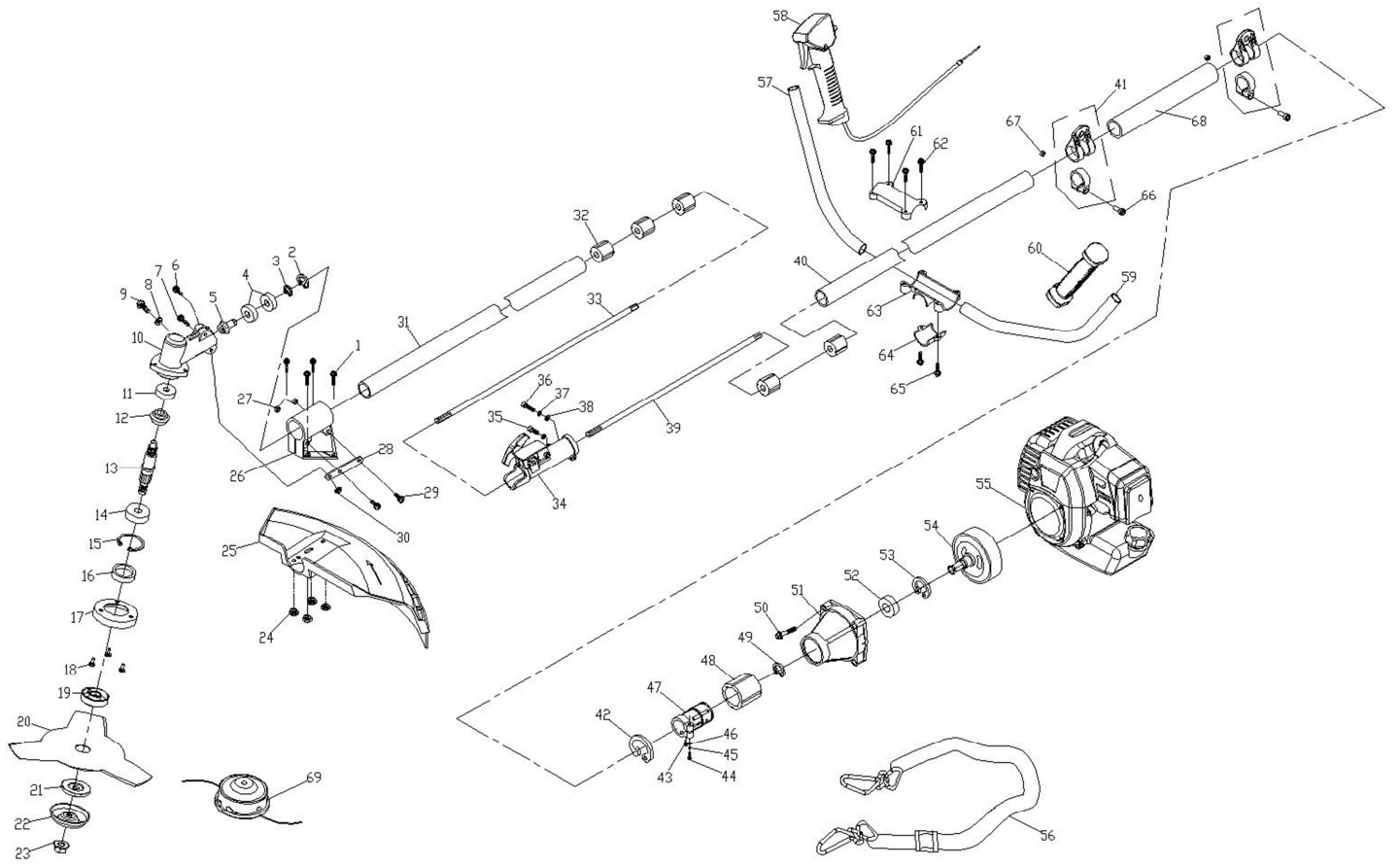
After sales service

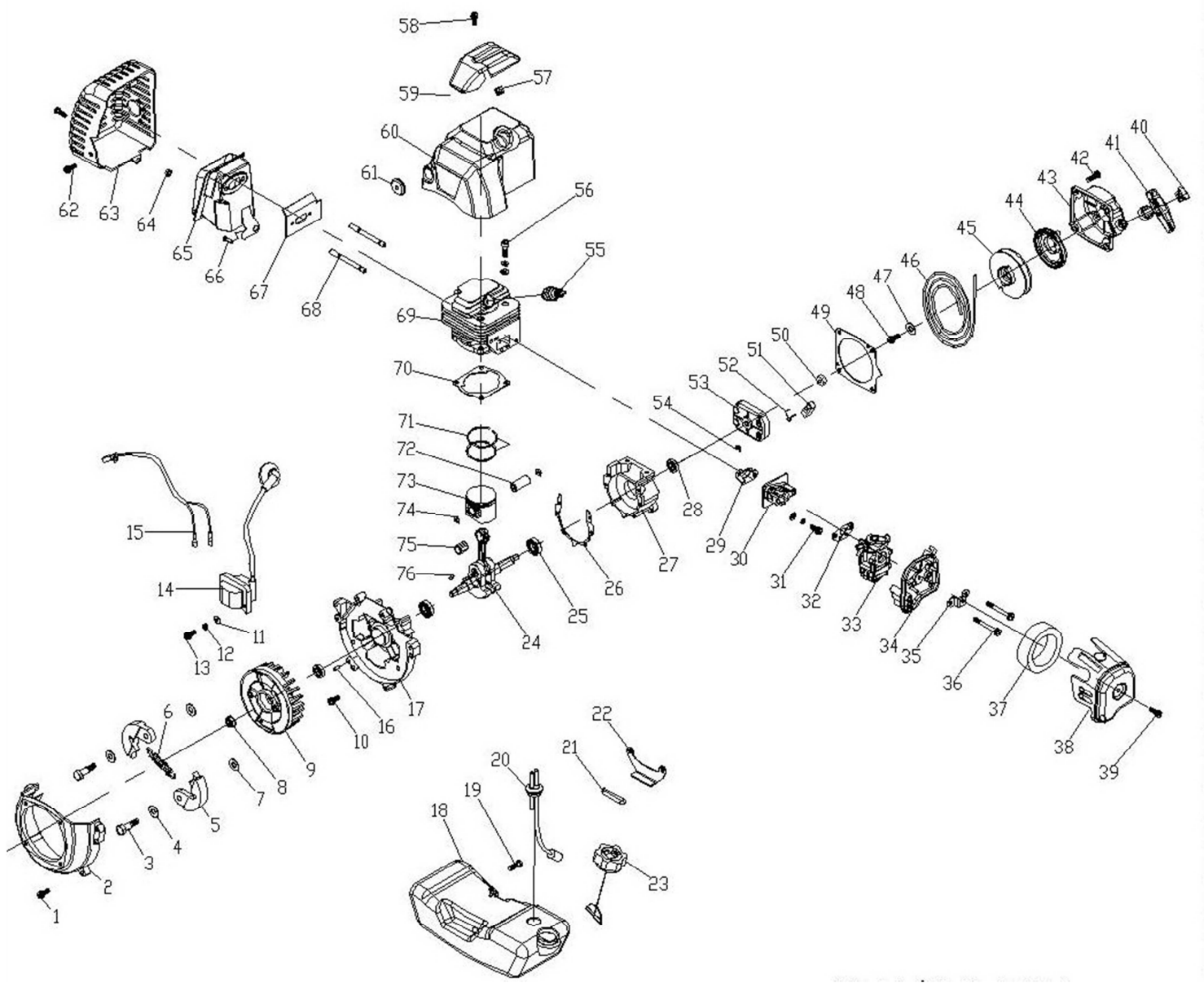
- All repairs must be referred to authorised personnel!
- See your local dealer.
- Any tampering with the appliance will invalidate the warranty.
- Repairs carried out improperly and by unqualified persons may have serious consequences for the user!
- In the interests of further development, the appliance may be subject to constructional or design changes without prior notice.

AFTER-SALES SERVICE AND APPLICATION SERVICE

Our after-sales service responds to your questions concerning maintenance and repair of your product as well as spare parts. Exploded views and information on spare parts can also be found under: www.eco-repa.com

ELEM GARDEN TECHNIC application service team will gladly answer questions concerning our products and their accessories : sav@eco-repa.com







FR

- Ne jamais laisser un enfant ou une autre personne n'ayant pas pris connaissance des instructions d'utilisation se servir de la machine. Il est possible que les réglementations locales fixent une limite d'âge minimum de l'utilisateur. Gardez la machine non utilisée hors de la portée des enfants.
 - Cet appareil n'est pas prévu pour être utilisé par des personnes (y compris les enfants) dont les capacités physiques, sensorielles ou mentales sont réduites, ou des personnes dénuées d'expérience ou de connaissance, sauf si elles ont pu bénéficier, par l'intermédiaire d'une personne responsable de leur sécurité, d'une surveillance ou d'instructions préalables concernant l'utilisation de l'appareil. ».
- Il convient de surveiller les enfants pour s'assurer qu'ils ne jouent pas avec l'appareil.

NL

- Laat kinderen of personen die deze voorschriften niet gelezen hebben de machine nooit gebruiken. In uw land gelden eventueel voorschriften ten aanzien van de leeftijd van de bediener. Bewaar de machine buiten het bereik van kinderen wanneer deze niet wordt gebruikt.
 - Dit gereedschap is er niet voor bestemd om te worden gebruikt door personen (inclusief kinderen) met beperkte fysieke, zintuigelijke of geestelijke vermogens of gebrekkige ervaring en/of gebrekkige kennis, tenzij zij onder toezicht staan van een voor hun veiligheid verantwoordelijke persoon, of zij van deze persoon instructies ontvangen ten aanzien van het gebruik van het gereedschap.
- Het moet toezicht houden op kinderen om ervoor te zorgen dat zij niet met het apparaat spelen.

GB

- Never allow children or people unfamiliar with these instructions to use the machine. Local regulations may restrict the age of the operator. When not in use store the machine out of reach of children.
- This tool is not intended for use by persons (including children) with reduced physical, sensory or mental capabilities, or lack of experience and knowledge, unless they have been given supervision or instruction concerning use of the appliance by a person responsible for their safety. It should supervise children to ensure they do not play with the device.

SN : 2015.01 :001-520

18.11.10895

Date d'arrivée: 13/03/2015

Année de production : 2015

FR

Déclaration de conformité



Nous « **ELEM GARDEN TECHNIC** » certifions par la présente que la machine spécifiée ci-après répond de par sa conception et son type de construction ainsi que de par la version que nous avons mise sur le marché aux prescriptions fondamentales stipulées en matière de sécurité et d'hygiène par les directives européennes en vigueur.

Toute modification apportée à la machine sans notre accord rend cette déclaration invalide.

Produit: COUPE BORDURE-DEBROUSAILLEUSE

Type: DCBT33D-2S

Directives européennes en vigueur :

2006/42/ CEE – 2004/108/CEE

2005/88/CEE - 2010/26/CEE

2005/69/CEE

Normes harmonisées appliquées :

EN ISO 14982 :2009

EN ISO 11806-1 :2011

EN ISO 3744:2010

ISO 11094:1994

ELEM GARDEN TECHNIC,

81 rue de Gozée 6110 Montigny-le-Tilleul Belgique

Belgique Janvier 2015

Mr Joostens Pierre

Président-Directeur Général

ELEM GARDEN TECHNIC, rue de Gozée 81,
6110 Montigny-le-Tilleul, Belgique

Tél : 0032 (0) 71 29 70 70

Fax : 0032 (0) 71 29 70 86

Dossier technique auprès de :info@eco-repa.com

Caractéristiques techniques

Produit: COUPE BORDURE-DEBROUSAILLEUSE

Type: DCBT33D-2S

Cylindrée cm³ 33

Poids moteur sans carburant kg 6.8

Niveau de la pression sonore mesuré sur le lieu de travail :

LpA (pression sonore) dB(A) 90 K= 3 dB(A)

LWA (puissance sonore) dB(A) 109 K= 3 dB(A)

Valeur quadratique moyenne pondérée de l'accélération selon la norme applicable :

7.0m/s² K = 1,5 m/s².

SN : 2015.01 :001-520

18.11.10895

Aankomstdatum: 13/03/2015

Productiejaar: 2015

NL

EG-verklaring van overeenstemming



Hierbij « **ELEM GARDEN TECHNIC** » verklaren wij dat de hierna vermelde machine door haar ontwerp en bouwwijze en in de door ons in de handel gebrachte uitvoering voldoet aan de betreffende fundamentele veiligheids- en gezondheidseisen, zoals vermeld in de desbetreffende EG-richtlijnen. Deze verklaring verliest haar geldigheid wanneer zonder overleg met ons veranderingen aan de machine worden aangebracht.

Product: Bosmaaier

Type : DCBT33D-2S

Van toepassing zijnde EG-richtlijnen

2006/42/ EEG – 2004/108/ EEG

2005/88/ EEG - 2010/26/EEG

2005/69/EEG

Toegepaste geharmoniseerde normen

EN ISO 14982 :2009

EN ISO 11806-1 :2011

EN ISO 3744:2010

ISO 11094:1994

ELEM GARDEN TECHNIC

81 rue de Gozée 6110 Montigny-le-Tilleul Belgique

België in januari 2015

Mr Joostens Pierre
Directeur

ELEM GARDEN TECHNIC, rue de Gozée 81,
6110 Montigny-le-Tilleul, Belgique

Tél : 0032 (0) 71 29 70 70

Fax : 0032 (0) 71 29 70 86

Technisch dossier bij: info@eco-repa.com

Technische Daten

Product: Bosmaaier

Type : DCBT33D-2S

Cilinderinhoud cm³ 33

Gewicht motor zonder brandstof kg 6.8

Niveau van de geluidsdruk op de werkplek:

LpA (geluidsdruk) dB(A) 90 K= 3 dB(A)

LWA (geluidsvermogen) dB(A) 109 K= 3 dB(A)

Gewogen kwadratische gemiddelde waarde de van toepassing zijnde standaard :

7.0 m / s² K = 1,5 m / s².

SN : 2015.01 :001~520

18.11.10895

Arrival date: 13/03/2015

Production year : 2015

GB

Declaration of Conformity



We “**ELEM GARDEN TECHNIC**” hereby declare that the machine described below complies with the relevant basic safety and health requirements of the EU Directives, both in its basic design and construction as well as in the version put into circulation by us. This declaration shall cease to be valid if the machine is modified without our prior approval.

Product: Brushcutter

Type: DCBT33D-2S

Relevant EU Directives

2006/42/ EC – 2004/108/EC

2005/88/EC - 2010/26/EC

2005/69/EC

Applied harmonized standards

EN ISO 14982 :2009

EN ISO 11806-1 :2011

EN ISO 3744:2010

ISO 11094:1994

ELEM GARDEN TECHNIC

81 rue de Gozée 6110 Montigny-le-Tilleul Belgique

Belgium in January 2015

Mr Joostens Pierre

Director

ELEM GARDEN TECHNIC, rue de Gozée 81,

6110 Montigny-le-Tilleul, Belgique

Tél : 0032 (0) 71 29 70 70

Fax : 0032 (0) 71 29 70 86

Technical file at: info@eco-repa.com

Technical Data

Product: Brushcutter

Type: DCBT33D-2S

Capacity cm³ 33

Gewicht 6.8 Kg

Level of sound pressure:

LpA (sound pressure) 90 dB(A), k=3dB(A)

LWA (acoustic power) : 109 dB(A) k=3dB(A)

Weighted root mean square acceleration value according: : 7.0 m/s²

k=1.5 m/s²

SN : 2015.01 :001~520

18.11.10895

Ankunftsdatum : 13/03/2015

Fertigungsjahr : 2015

DE

EG-Konformitätserklärung



Hiermit erklären wir « **ELEM GARDEN TECHNIC** », dass die nachfolgend bezeichnete Maschine aufgrund ihrer Konzipierung und Bauart sowie in der von uns in Verkehr gebrachten Ausführung den einschlägigen grundlegenden Sicherheits- und Gesundheitsanforderungen der EG-Richtlinien entspricht. Bei einer nicht mit uns abgestimmten Änderung der Maschine verliert diese Erklärung ihre Gültigkeit.

Produkt : Motorsense

Typ : DCBT33D-2S

Einschlägige EG-Richtlinien

2006/42/ EWG – 2004/108/ EWG

2005/88/ EWG - 2010/26/EWG

2005/69/EWG

Angewandte harmonisierte Normen :

EN ISO 14982 :2009

EN ISO 11806-1 :2011

EN ISO 3744:2010

ISO 11094:1994

ELEM GARDEN TECHNIC

81 rue de Gozée 6110 Montigny-le-Tilleul Belgique

Belgien im Januar 2015

Mr Joostens Pierre

Direktor

ELEM GARDEN TECHNIC, rue de Gozée 81,

6110 Montigny-le-Tilleul, Belgique

Tél : 0032 (0) 71 29 70 70

Fax : 0032 (0) 71 29 70 86

Technische Unterlagen bei: info@eco-repa.com

Technische Daten

Produkt : Motorsense

Typ : DCBT33D-2S

Hubraum cm³ 33

Gewicht kg 6.8

Höhe des Schalldrucks:

LpA (Schalldruck) 90 dB(A), k=3 dB(A)

LWA (Schalleistung) 109dB(A) k=3dB(A)



Site S.A.V. D.N.V. Website
www.eco-repa.com
Your after sale partner

Vous trouverez les mises à jour des modes d'emploi, les vues éclatées, les informations concernant les pièces de rechange ainsi que les coordonnées de nos stations techniques pour tout produit thermique: www.eco-repa.com



Site S.A.V. D.N.V. Website
www.eco-repa.com
Your after sale partner

U zult de updates van de gebruiksaanwijzingen, de explosietekeningen, de informatie betreffende de wisselstukken en de gegevens van onze technische stations voor elk verbrandingsmotorproduct vinden op het adres: www.eco-repa.com



Site S.A.V. D.N.V. Website
www.eco-repa.com
Your after sale partner

You can find updates of manuals, exploded views, information on spare parts and contact our technical stations for any product thermal : www.eco-repa.com



81, rue de Gozée
6110 Montigny-le-Tilleul
Belgique

Tél : 0032 71 29 70 70 Fax : 0032 71 29 70 86


Made in China


S.A.V
sav@eco-repa.com



Site S.A.V. D.N.V. Website
www.eco-repa.com
Your after sale partner

 **Service Parts separated**

 32 / 71 / 29 . 70 . 83

 32 / 71 / 29 . 70 . 86

Fabriqué en Chine - Vervaardigd in China - Made in China

2015