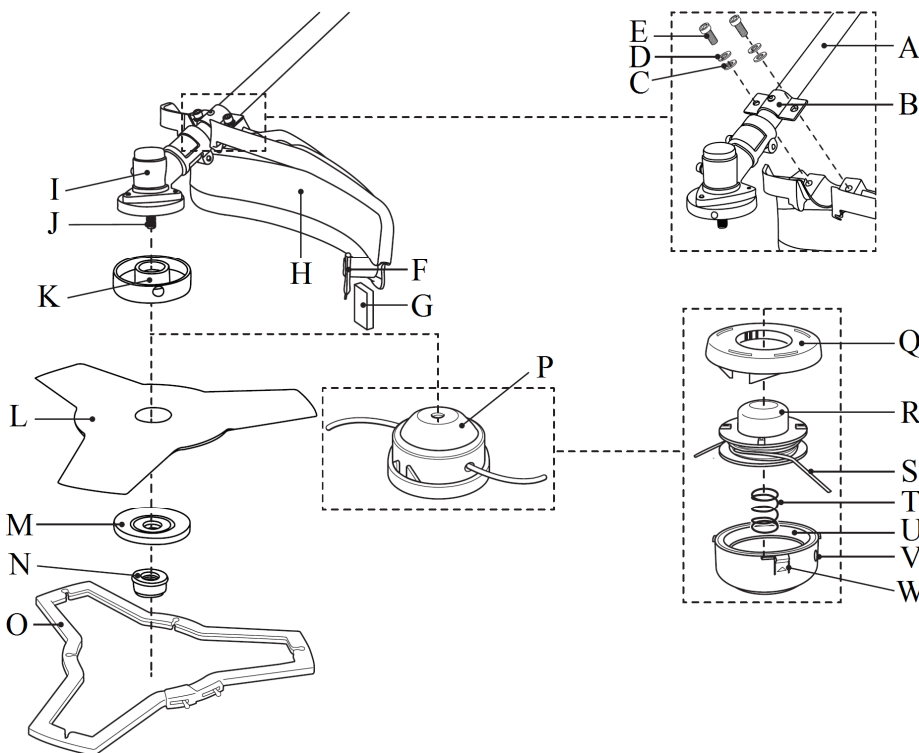
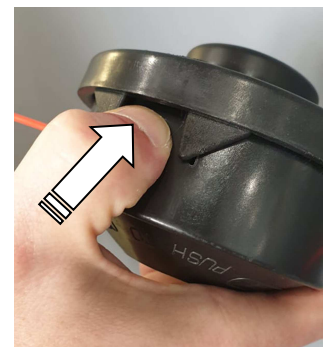
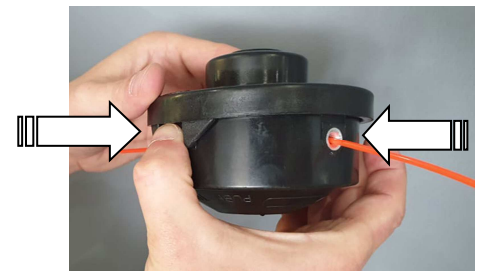
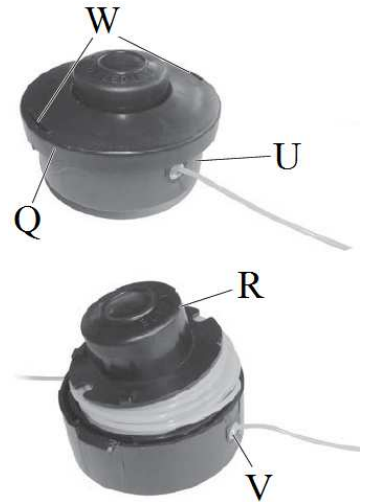


Remplacement de la bobine de fil

- Poussez le verrou de boîte (W) des deux côtés du boîtier de bobine de fil (U).
- Retirez le couvercle (Q).
- Tournez la bobine de fil (R) pour la déverrouiller et la retirer.
- Retirez le fil restant de la bobine de fil.
- Dérouler le nouveau fil dans la rainure de fil et tirer les extrémités à travers les guide-fil appropriés (V).
- Remplacez la bobine de fil (R) dans le boîtier de bobine de fil (U) et tournez jusqu'à ce que la bobine soit bien en place.
- Fermez le couvercle (Q).
- Lors de la première mise en service, la lame du mécanisme de protection coupe automatiquement le fil à la bonne longueur.



A	Arbre en aluminium	I	Boîte de vitesses	Q	Couvercle de logement de bobine
B	Soutien Guadshield	J	Arbre de transmission	R	Siège de corde
C	Rondelle (x2)	K	Plaque supérieure	S	Ligne en nylon
D	Rondelle à ressort (x2)	L	Lame	T	Printemps
E	Boulon (x2)	M	Plaque inférieure	U	Boîtier de bobine
F	Couteau	N	Noix	V	Guide de fil
G	Protecteur de couteau	O	Protecteur de lame	W	Serrure de boîte
H	Bouclier de protection en plastique	P	Bobine		